

Technaxx® * Manuel d'utilisation

Répartiteur Double 12 V/24 V avec USB TX-163

Par la présente, le fabricant Technaxx Deutschland GmbH & Co.KG déclare, que cet appareil, à laquelle ces manuel d'utilisation se rapportent, est conforme avec les normes essentielles référencées de la Directive **EMC 2014/35/UE**. Veuillez trouver ici la Déclaration de Conformité: www.technaxx.de/ (sur la barre inférieure "Konformitätserklärung"). Avant la première utilisation, lisez attentivement le manuel d'utilisation.

No. de téléphone pour le support technique: 01805 012643 (14 centimes/minute d'une ligne fixe Allemagne et 42 centimes/minute des réseaux mobiles). Email gratuit: support@technaxx.de
Le numéro d'assistance téléphonique est disponible du lundi au vendredi de 9h à 13h et de 14h à 17h !

Conservez soigneusement ce manuel d'utilisation pour références ultérieure ou pour le partage du produit. Faites de même avec les accessoires d'origine pour ce produit. En case de garantie, veuillez contacter le revendeur ou le magasin où vous avez achete ce produit.

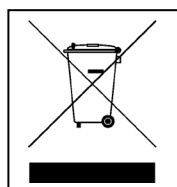
Garantie 2 ans.

Profitez de votre produit. *Partagez votre expérience et opinion sur l'un des portails internet connus.



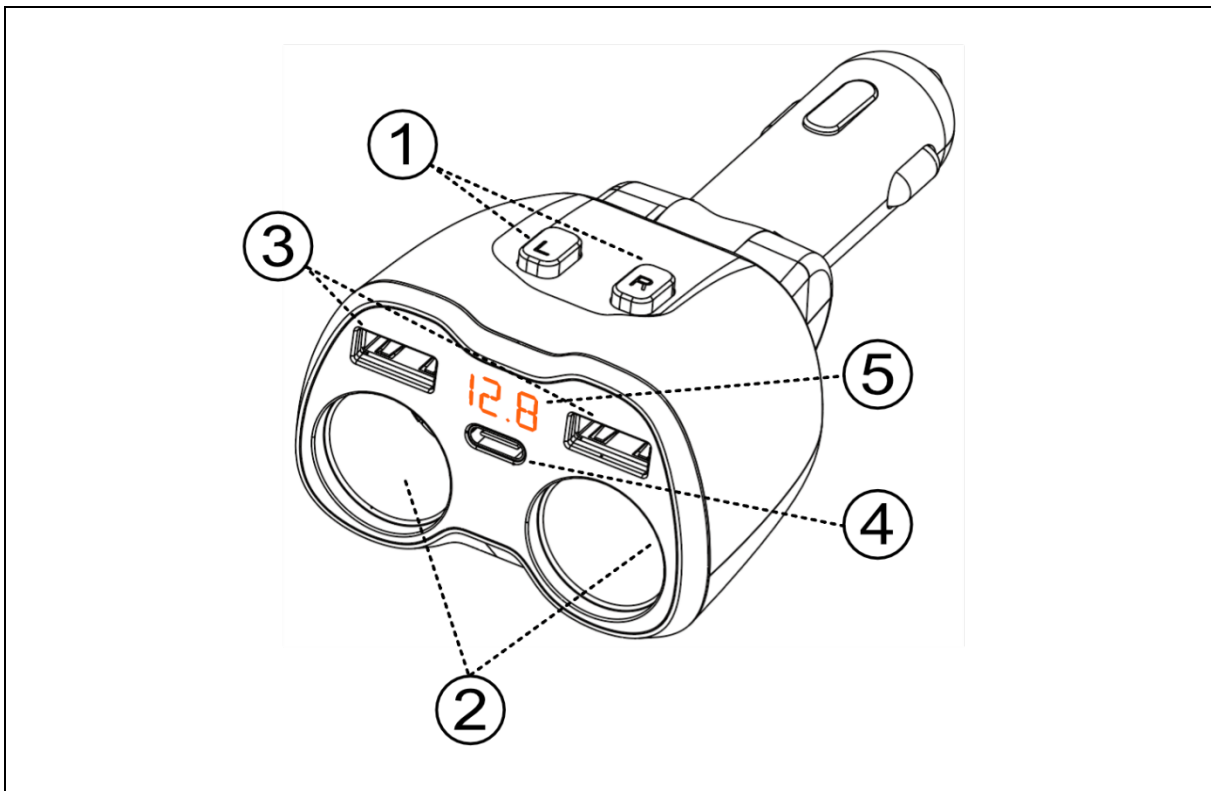
Les produits portant ce symbole sont conformes à toutes les réglementations communautaires applicables de l'Espace économique européen.

Technaxx Deutschland GmbH & Co KG a émis une "déclaration de conformité" conformément aux directives applicables et aux normes applicables. a été créé. Ceci peut être consulté à tout moment sur demande.



Conseils pour le respect de l'environnement: Matériaux packages sont des matières premières et peuvent être recyclés. Ne pas jeter les appareils ou les batteries usagés avec les déchets domestiques. **Nettoyage:** Protéger le dispositif de la saleté et de la pollution (nettoyer avec un chiffon propre). Ne pas utiliser des matériaux durs, à gros grain/des solvants/des agents nettoyants agressifs. Essuyer soigneusement le dispositif nettoyé. **Remarque importante:** Si vous notez une perte de l'électrolyte de la batterie, essuyez le boîtier de la batterie avec un chiffon doux sec. **Distributeur:** Technaxx Deutschland GmbH & Co.KG, Konrad-Zuse-Ring 16-18, 61137 Schöneck-Kilianstädten, Allemagne

Présentation du produit



1	Boutons Marche/Arrêt, gauche/droite	2	Prise pour allume-cigare
3	Ports de charge USB	4	Port de charge USB-C
5	Affichage LED de la tension		

Particularités

- Permet d'utiliser jusque 5 appareils sur un port 12V / 24V
- 2 ports USB et 1 port USB-C avec QC3.0
- Bouton Marche/Arrêt pour utilisation individuelle de chaque port 12V / 24V
- Écran LED pour surveiller la tension
- Pivotant pour faciliter l'accès
- Fusible de sécurité de 10 ampères remplaçable

Caractéristiques techniques

Puissance d'entrée	Port allume-cigare 12V/24V
Puissance de sortie USB (3)	CC 5V/2,4A
Puissance de sortie USB QC3.0 (3; orange)	CC 5V / 3A CC 9V / 2A CC 12V / 1,5A
Puissance de sortie USB-C (4)	CC 5V/3,4A
Puissance maximum de sortie max.	120W
Fusible	Fusible automobile 10A
Matériaux de fabrication	ABS
Poids / Dimensions	72,7g / (L) 122 x (l) 66 x (H) 43mm
Contenu de la livraison	Répartiteur Double 12V/24V TX-163, manuel d'utilisation

Utilisation

Ce produit est un diviseur 2 voies et chargeur qui se branche sur les allume-cigares et est prévu pour l'utilisation en intérieur seulement.

Fonctions

Diviseur

Alimente/charge deux appareils simultanément, comme une caméra de tableau de bord et un système de navigation, avec un seul allume-cigare. Chaque appareil peut être allumé/éteint individuellement avec les boutons (1) sur le dessus de l'appareil.

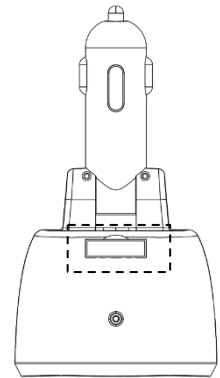
Ports USB

Le port USB orange prend en charge QC3.0. Si votre téléphone mobile prend en charge Quick Charge, il se chargera avec le standard QC3.0 comme CC 3,5-6,5V/3A, 6,5-9V/2A, 9-12V/1,5A. Pour plus d'instructions ou d'explications, veuillez consulter le mode d'emploi de votre appareil. L'autre port USB est un port de charge classique utilisant 5V/2,4A. Le port USB-C prend en charge 5V/3,4A.

Sécurité

Fusible

La sécurité de cet appareil est garantie par un fusible de qualité automobile de 10A qui protège des pics de tension et des court-circuits. Si le TX-163 ne fonctionne pas normalement, veuillez vérifier et changer le fusible.



Affichage de la tension

L'écran affiche la tension actuelle de la batterie de la voiture. Si elle descend en dessous de 12V, les chiffres clignoteront. Dans ce cas, vérifiez la charge de la batterie de votre voiture. Il est possible qu'elle ne soit plus suffisamment chargée.

Avertissements

- Ne mettez jamais un objet conducteur dans la fiche d'un allume-cigare ! Risque d'électrocution
- Pour protéger le TX-163, débranchez-le avant de démarrer le moteur de la voiture.
- Une utilisation incorrecte peut endommager le produit ou les appareils branchés sur lui. Pour cette raison, ne démontez / désassemblez / retirez pas ses capots pour éviter le risque d'une électrocution, des dommages ou un court-circuit.
- Ne laissez pas l'appareil tomber et ne le secouez pas (car cela peut briser les circuits imprimés ou les mécanismes internes).
- Gardez l'appareil au sec, dans un lieu aéré et évitez les hautes températures (évitez la lumière directe du soleil, et ne l'installez pas à proximité d'une source de chaleur)
- Évitez l'humidité (la pluie, l'humidité, les égouttements, les éclaboussures) pour réduire les risques d'électrocution.
- Ne plongez jamais le produit dans l'eau ou tout autre liquide.
- Utilisez uniquement cet appareil avec la tension indiquée sur l'appareil.
- Ne jamais utiliser l'appareil s'il présente des signes visibles de dommages.
- Tenez-le éloigné des petits enfants.
- Les caractéristiques techniques peuvent être modifiées sans avis préalable.