

Technaxx® * Návod k obsluze

Dvojitá 12V/24V rozdvojka s USB TX-163

Tímto výrobcem Technaxx Deutschland GmbH & Co.KG prohlašuje, že tento výrobek, ke kterému se tyto návod k obsluze, splňuje požadavky základními norem uvedených ve směrnici Rady **EMC 2014/35/EU**.

Prohlášení o shodě naleznete zde: www.technaxx.de/ (v liště "Konformitätserklärung" dole). Před prvním použitím zařízení si pečlivě přečtete návod k obsluze.

Číslo servisního telefonu technické podpory: 01805 012643 (14 centů/min z pevné linky v Německu a 42 centů/min z mobilních sítí).

Email zdarma: support@technaxx.de

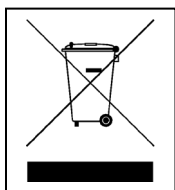
Podpora hotline je k dispozici od pondělí do pátku od 9:00 do 13:00 & od 14:00 do 17:00

Uchovejte tento návod k obsluze pro budoucí použití nebo sdílení produktu opatrně. Udělat to samé s originálními doplňky pro tento produkt. V případě záruky, obraťte se na prodejce nebo obchod, kde jste tento výrobek zakoupili. **Záruka 2 roky**

Užijte si vašeho výrobku. *Sdílejte své zkušenosti a názory na jednom z dobře známých internetových portálů.

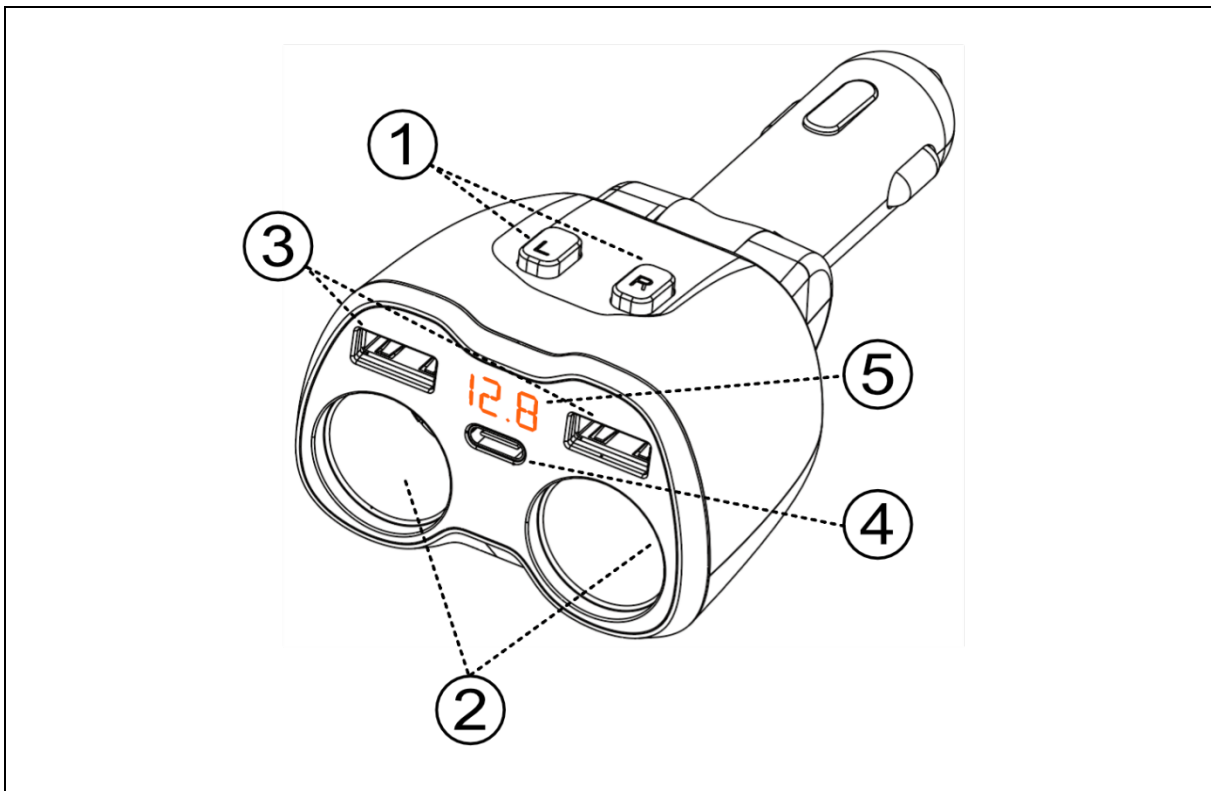


Upozornění týkající se bezpečnosti a likvidace baterií: Uchovávat mimo dosah dětí. Pokud dítě omylem baterii(e) spolkne, neprodleně vyhledat lékaře nebo nemocnici! Věnovat pozornost předepsané polaritě (+) a (-) baterií! Vyměňovat pouze celou sadu baterií; nepoužívat současně staré a nové baterie nebo baterie různého typu. Baterie nikdy nezkratovat, neotvírat, nedeformovat a nenabíjet! **Nebezpečí poranění!** Nevhazovat baterie do ohně. **Nebezpečí výbuchu!** Použité baterie ihned vyjmout z přístroje a pokud nebudou po dlouhou dobu používány, zlikvidovat je.



Pokyny pro ochranu životního prostředí: Obalové materiály jsou suroviny a lze je opět použít. Obaly oddělit podle jejich druhu a v zájmu ochrany životního prostředí zajistit jejich likvidaci podle předpisů. Vyřazené přístroje a baterie nepatří do domovního odpadu! Odborně se musejí zlikvidovat i staré přístroje a baterie! **Čištění:** Chraňte zařízení před znečištěním a kontaminací (použijte čistý hadřík). Nepoužívejte hrubé či drsné materiály, rozpouštědla, jiné agresivní čističe. Zařízení po vyčištění otřete. **Distributor:** Technaxx Deutschland GmbH & Co.KG, Konrad-Zuse-Ring 16-18, 61137 Schöneck-Kilianstädten, Německo

Přehled výrobku



1	Přepínače zap./vyp. lev./prav.	2	Zásuvka auto zapalovače
3	USB nabíjecí port	4	USB-C nabíjecí port
5	Displej pro LED napětí		

Vlastnosti

- Na jednu zásuvku 12V/24V použijte max. 5 zařízení
- 2 USB porty a 1 USB-C port (QC3.0)
- Přepínač Zap./Vyp. pro samostatné použití obou 12V/24V zásuvek.
- LED obrazovka ukazující napětí
- Otočný čep pro snadný přístup
- Vyměnitelná 10 ampérová bezpečnostní pojistka

Technické údaje

Vstupní napětí	Zásuvka pro auto zapalovač 12V/24V
USB (3) výstupní napětí	ss 5V/2.4A
USB QC3.0 (3; oranžová) výstupní napětí	ss 5V / 3A ss 9V / 2A ss12V / 1.5A
USB-C (4) výstupní napětí	ss 5V/3.4A
Max. výstupní napětí	120W
Pojistka	10A automobilová pojistka
Materiál	ABS
Váha/Rozměry	72.7g / (d) 122 x (š) 66 x (v) 43mm
Obsah balení	Duální 12V/24V Rozdvojka TX-163, Návod k obsluze

Obsluha

Tento produkt je a nabíjecí adaptér do zásuvky pro autozapalovač a je určen jen pro použití ve vnitřních prostorech.

Funkce

Rozdvojka

Napájí/nabíjí současně dvě zařízení např. palubní kameru a navigaci za pomoci jedné zásuvky pro zapalovač. Každé zařízení lze samostatně zap./vyp. za pomoci přepínače (1) na horní části zařízení.

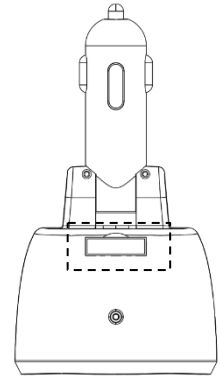
USB porty

Oranžový USB port podporuje QC3.0. Pokud Váš mobilní telefon podporuje rychlé nabíjení, bude nabit na základě QC3.0 ss3.5-6.5V/3A, 6.5-9V/2A, 9-12V/1.5A. Pro další instrukce nebo vysvětlení prosím vyhledejte manuál Vašeho zařízení. Druhý USB port je obyčejný nabíjecí port a podporuje 5V/2.4A. USB-C port podporuje 5V/3.4A.

Bezpečnost

Pojistka

Toto zařízení je proti výkyvům napětí a zkratům zajištěno 10A automobilovou pojistkou na spodní části. Pokud TX-163 za normálních podmínek nefunguje, prosím zkontrolujte a vyměňte pojistku.



Displej napětí

Displej zobrazuje aktuální napětí autobaterie. Pokud napětí klesne pod 12V čísla budou blikat. V tom případě prosím zkontrolujte napětí Vaší autobaterie. Je možné, že už v sobě nemá dostatek proudu.

Výstraha

- Do zásuvky na zapalování cigaret nikdy nestrkejte žádný vodivý materiál! Je zde riziko úrazu elektrickým proudem.
- Abyste ochránili TX-163, vytáhněte ji ze zásuvky při startování auta.
- Nesprávné použití může vést k poškození přístroje nebo do něj zapojených výrobků. Z tohoto důvodu nikdy nerozmontovávejte/ nerozebírejte/ nesundávejte kryt přístroje abyste neutrpěli úraz elektr. proudem a aby nedošlo k poškození nebo zkratu.
- Přístroj neupustíte ani s ním netřeste, (mohlo by to poškodit vnitřní tištěné obvody nebo mechaniku).
- Uchovávejte v suchém, větraném prostředí a vyhněte se vysokým teplotám (mimo přímého slunečního záření a držte jej dál od zdrojů tepla)
- Vyhněte se vlhkosti (déšť, vlhkost, kapky) abyste snížili riziko vzniku požáru nebo úrazu elektrickým proudem.
- Výrobek nikdy neponořujte do vody nebo jiných kapalin.
- Výrobek používejte jen s na výrobku uváděným napětím.
- Nikdy nepoužívejte zařízení pokud jeví viditelné znaky poškození.
- Držte z dosahu dětí.
- Technické specifikace se mohou bez upozornění změnit.