

Technaxx® *Manual de usuario

Divisor bidireccional 12V/24V con USB TX-163

Por la presente el fabricante Technaxx Deutschland GmbH & Co.KG declara que este dispositivo, al que se refiere esta manual de usuario, cumple con los requisitos esenciales de las normativas a las que hace referencia la Directiva **EMC 2014/35/UE**. Aquí encontrará la Declaración de Conformidad: **www.technaxx.de/** (en la barra inferior “Konformitätserklärung”). Antes de utilizar el dispositivo por primera vez, lea atentamente este manual de usuario

Número de teléfono de ayuda técnica: 01805 012643 (14 céntimos/minuto desde líneas fijas en Alemania y 42 céntimos/minuto desde redes móviles). Email gratuito: **support@technaxx.de**
La asistencia telefónica está disponible de lunes a viernes de 9 a.m. a 1 p.m. y de 2 p.m. a 5 p.m.

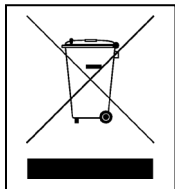
Conserva este manual de usuario para referencia futura o para compartir el producto con cuidado. Haga lo mismo con los accesorios originales de este producto. En caso de garantía, póngase en contacto con el distribuidor o la tienda donde se compró este producto.

Garantía 2 años

Disfrute su producto. *Comparta sus experiencias y opinión en uno de los portales de internet bien conocidos.

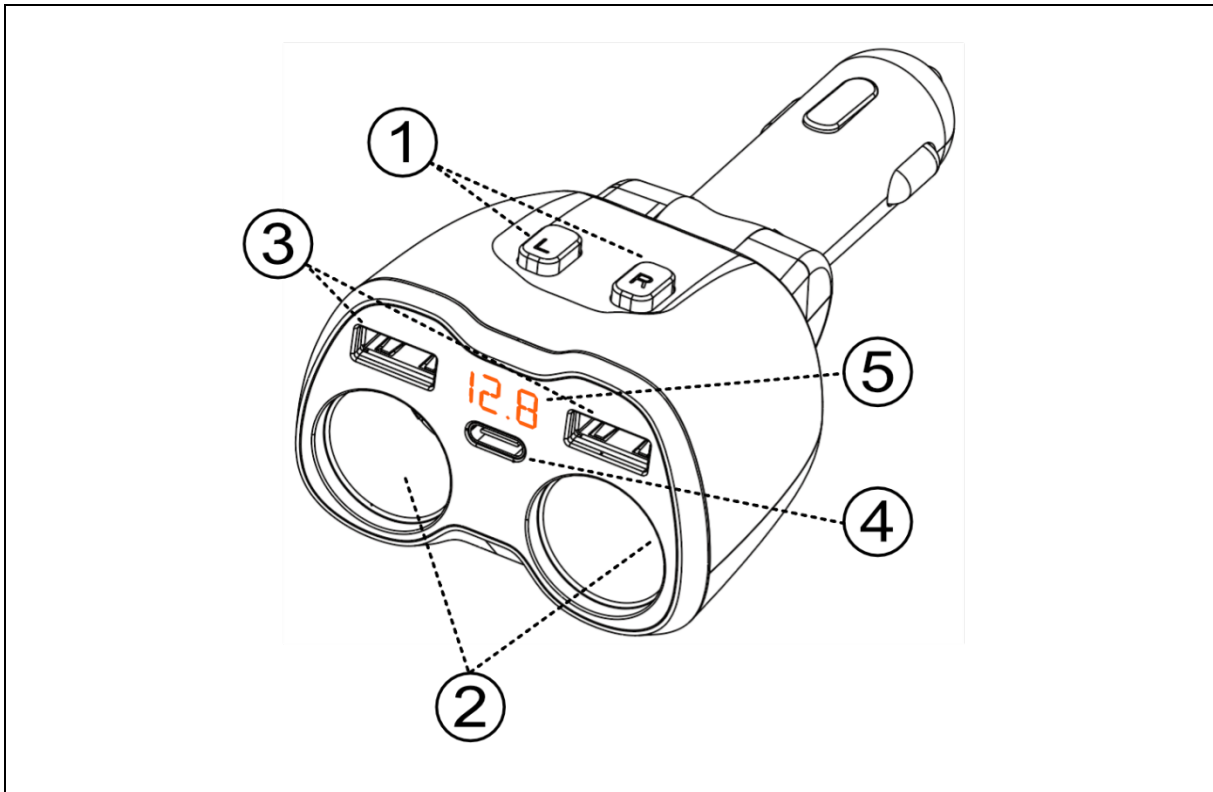


Consejos de seguridad y eliminación de pilas: Mantenga los niños alejados de las pilas. Si un niño se traga una pila, acuda al médico o lleve al niño a un hospital inmediatamente. Siga la polaridad correcta (+) y (-) de las pilas. Cambie todas las pilas simultáneamente. No utilice nunca pilas nuevas y viejas, ni de diferentes tipos al mismo tiempo. ¡No cortocircuite, abra, deforme ni cargue las pilas! **¡Riesgo de lesiones!** ¡No tire nunca las pilas al fuego! **¡Riesgo de explosión!**



Consejos para la protección del medio ambiente: No elimine los dispositivos antiguos junto con los residuos domésticos. **Limpieza:** Proteja el dispositivo contra la contaminación y la polución. Limpie el dispositivo solo con un paño suave o similar, evitando utilizar materiales rugosos o de grano grueso. NO utilice disolventes ni otros productos de limpieza agresivos. Pase un paño por el dispositivo después de limpiarlo. **Distribuidor:** Technaxx Deutschland GmbH & Co.KG, Konrad-Zuse-Ring 16-18, 61137 Schöneck-Kilianstädten, Alemania

Descripción general del producto



1	Encendido/apagado cambio izquierda/derecha	2	Toma de encendedor
3	Puertos de carga USB	4	Puerto de carga USB-C
5	Indicador de tensión LED		

Características

- Utilice hasta 5 dispositivos con una toma de 12V / 24V
- 2 puertos USB y 1 puerto USB-C (QC3.0)
- Interruptor de encendido/apagado para uso por separado de ambas tomas de 12V/24V
- Pantalla LED de indicación de tensión
- Oscilación para un fácil acceso
- Fusible de seguridad de 10 amperios sustituible

Especificaciones técnicas

Potencia de entrada	Toma de encendedor de 12V/24V
Alimentación de salida USB (3)	CC 5V/2,4A
Alimentación de salida USB QC3.0 (3; naranja)	CC 5V / 3A CC 9V / 2A CC12V / 1,5A
Alimentación de salida USB-C (4)	CC 5V/3,4A
Potencia de salida máxima	120W
Fusible	Fusible de automoción de 10A
Material	ABS
Peso / Dimensiones	72,7g / (L) 122 x (P) 66 x (A) 43mm
Contenido del paquete	Divisor bidireccional 12V/24V TX-163, manual de usuario

Funcionamiento

Este producto es un divisor bidireccional y adaptador de carga para tomas de encendedor y está pensado para usarse exclusivamente en interiores.

Funciones

Divisor

Alimente/cargue dos dispositivos, como una cámara de salpicadero y navegador, con una toma de encendedor simultáneamente. Cada dispositivo se puede encender/apagar por separado usando los interruptores (1) de la parte superior del dispositivo.

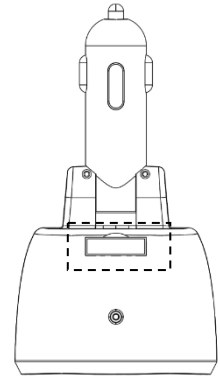
Puertos USB

El puerto USB naranja soporta QC3.0. Si su teléfono soporta carga rápida, se cargará basándose en QC3.0 en formato CC 3,5-6,5V/3A, 6,5V-9V/2A, 9-12V/1,5A. Para más instrucciones o explicaciones, consulte el manual de su dispositivo. El otro puerto USB es un puerto de carga normal y soporta 5V/2,4A. El puerto USB-C soporta 5V/3,4A.

Seguridad

Fusible

Este dispositivo está asegurado con un fusible de automoción de 10A en la parte inferior contra subidas de tensión y cortocircuitos. Si el TX-163 no funciona con normalidad, compruebe y cambie el fusible.



Indicación de tensión

La pantalla indica la tensión actual de la batería del vehículo. Si cae por debajo de 12V los números parpadearán. En este caso, compruebe la energía de la batería de su vehículo. Puede que no tenga energía suficiente ya.

Advertencias

- ¡No ponga conductores de electricidad en la toma del encendedor! Se producirá un riesgo de electrocución.
- Para proteger el TX-163, sáquelo al arrancar el coche.
- Un uso inadecuado puede causar daños al producto o a productos conectados. Por ello, nunca desmonte/retire ninguna cubierta del mismo para evitar el riesgo de electrocución, daños o cortocircuito.
- No lo deje caer ni sacuda (podría romper placas de circuito internas o la mecánica).
- Manténgalo en un entorno seco y ventilado, y evite temperaturas elevadas (manténgalo alejado de la luz solar directa, no lo instale cerca de fuentes de calor)
- Evite la humedad (lluvia, humedad, goteo, salpicaduras) para reducir el riesgo de incendio o electrocución.
- No sumerja nunca el producto en agua ni otros líquidos.
- Use este dispositivo únicamente con el voltaje especificado en el dispositivo.
- No use nunca el dispositivo si muestra signos visibles de daños.
- Mantener alejado de los niños.
- Las especificaciones están sujetas a cambios sin previo aviso.