

# Technaxx® \* Gebruiksaanwijzing

## 2-weg 12V/24V Splitter met USB TX-163

Hierbij de fabrikant Technaxx Deutschland GmbH & Co.KG verklaart, dat dit product, waarop deze gebruikersaanwijzing betrekking hebben, is in overeenstemming met de voorschriften die zijn vermeld in Richtlijn **EMC 2014/35/EU**. De Conformiteitsverklaring is te raadplegen op:

**www.technaxx.de/** (in de onderste balk "Konformitätserklärung").

Voordat u het apparaat de eerste keer, lees aandachtig de gebruikersaanwijzing.

Telefoonnummer voor technische ondersteuning: 01805 012643 (14 cent/minuut vanaf een Duitse vaste lijn en 42 cent/minuut vanaf mobiele netwerken). Gratis E-mail: **support@technaxx.de**

De support hotline is beschikbaar van maandag t.e.m. vrijdag tussen 9:00 en 13:00 en tussen 14:00 en 17:00

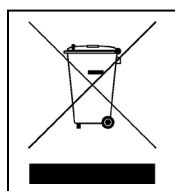
Bewaar deze gebruikersaanwijzingen voor toekomstig gebruik of doorverkoop produkt. Doe hetzelfde voor de originele accessoires voor dit product. Als u een beroep wilt doen op de garantie, neem dan contact op met uw verkoper of de winkel waar u dit product gekocht heeft.

**Garantie 2 jaar**

***Veel plezier met het product. \*Deel uw ervaringen en meningen over een van de bekende internetportals.***

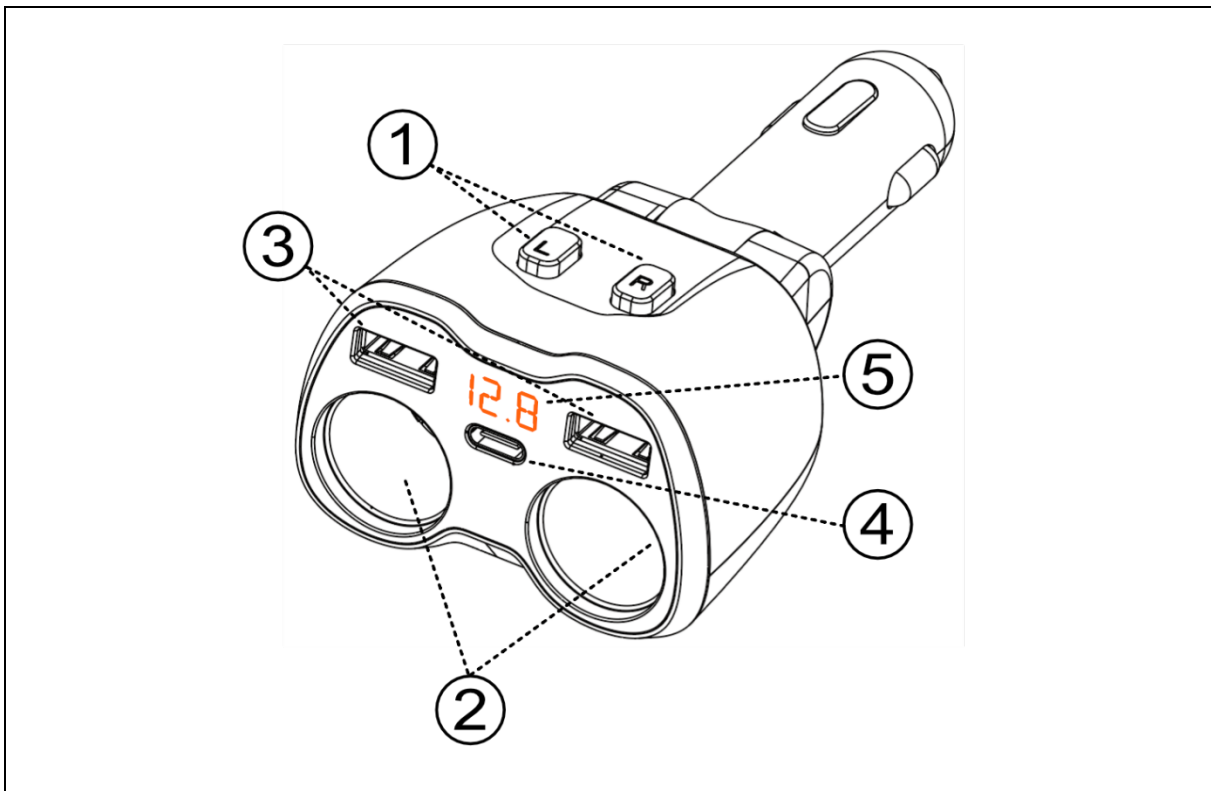


**Tips voor veiligheid en afvoer van batterijen:** Houd kinderen uit de buurt van batterijen. Als een kind een batterij heeft ingeslikt, raadpleeg dan onmiddellijk een arts of ga direct met het kind naar het ziekenhuis! Let op de juiste polariteit (+) en (-) van batterijen! Vervang altijd alle batterijen. Gebruik nooit oude en nieuwe batterijen of verschillende soorten batterijen door elkaar. Sluit batterijen nooit kort, u mag geen batterijen openen, misvormen of opladen! **Risico op letsel!** Gooi nooit batterijen in een vuur! **Ontploffingsgevaar!**



**Aanwijzingen voor milieubescherming:** Verpakkingsmaterialen zijn grondstoffen en kunnen opnieuw worden gebruikt. Voer oude apparatuur niet af met het huishoudelijk afval. **Reiniging:** Bescherm het toestel tegen verontreiniging. Reinig het toestel uitsluitend met een zachte doek. Vermijd het gebruik van ruwe of schurende materialen. Gebruik **GEEN** oplosmiddelen of andere agressieve schoonmaakmiddelen. Veeg het toestel na het reinigen zorgvuldig af. **Distributeur:** Technaxx Deutschland GmbH & Co.KG, Konrad-Zuse-Ring 16-18, 61137 Schöneck-Kilianstädten, Duitsland

## Productoverzicht



1	Aan/Uit-schakelaars links/rechts	2	Sigarettenaanstekercontact
3	USB-oplaadpoorten	4	USB-C-oplaadpoort
5	LED-spanningsdisplay		

## Kenmerken

- Gebruik tot 5 apparaten met één 12V / 24V contactdoos
- 2 USB-poorten en 1 USB-C-poort (QC3.0)
- Aan/Uit-schakelaar voor afzonderlijk gebruik van beide 12V/24V contactdozen
- LED-scherm voor spanningsaanduiding
- Draaibaar voor eenvoudige toegang
- Vervangbare 10 Ampère zekering

## Technische specificaties

Ingangsvermogen	12V/24V sigarettenaanstekercontact
USB (3) uitgangsvermogen	DC 5V/2,4A
USB QC3.0 (3; oranje) uitgangsvermogen	DC 5V / 3A DC 9V / 2A DC12V / 1,5A
USB -C (4) uitgangsvermogen	DC 5V/3,4A
Max. uitgangsvermogen	120W
Zekering	10A autozekering
Materiaal	ABS
Gewicht / Afmetingen	72,7g / (L) 122 x (B) 66 x (D) 43mm
Inhoud van de verpakking	2-weg 12V/24V Splitter met USB TX-163, Gebruiksaanwijzing

## Werking

Dit product is zowel een 2-weg splitter als een oplaadadapter voor sigarettenaanstekercontacten en is alleen bestemd voor gebruik in een binnenruimte.

## Functies

### Splitter

Dit product is geschikt om twee apparaten, zoals een dashcam en navigatiesysteem, tegelijk met één sigarettenaanstekercontact van stroom te voorzien of op te laden. Elk apparaat kan afzonderlijk worden in-/uitgeschakeld met de schakelaars (1) aan de bovenkant van het apparaat.

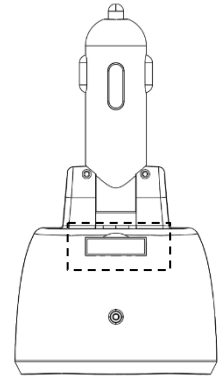
### USB-poorten

Oranje USB-poort ondersteunt QC3.0. Als uw mobiele telefoon snelladen ondersteunt, wordt deze opgeladen op basis van QC3.0, zoals DC 3,5-6,5V/3A, 6,5-9V/2A, 9-12V/1,5A. Voor meer informatie of uitleg, raadpleeg de handleiding van uw apparaat. De andere USB-poort is een gewone oplaadpoort en ondersteunt 5V/2,4A. USB-C-poort ondersteunt 5V/3,4A

## Veiligheid

### Zekering

Dit apparaat is uitgerust met een 10A autozekering aan de onderkant als beveiliging tegen stroompieken en kortsluitingen. Als de TX-163 in normale omstandigheden niet werkt, controleer en vervang de zekering.



### Spanningsdisplay

Het display geeft de huidige spanning van de accu aan. De cijfers knipperen als de spanning onder 12V komt. In dit geval, controleer het accuvermogen van uw auto. Het is mogelijk dat er nog onvoldoende vermogen is.

### Waarschuwingen

- Steel nooit een elektrische geleider in de aansluiting van het sigarettenaanstekercontact. Risico op elektrische schokken.
- Om de TX-163 te beschermen, trekt deze los wanneer u de auto start.
- Een verkeerd gebruik van dit product kan dit product of de aangesloten producten beschadigen. Ontmantel / demonteer / verwijder dus , nooit een afdekking om het risico van een elektrische schok, schade of kortsluiting te voorkomen.
- Laat het niet vallen en schud het niet (hierdoor kunnen interne printplaten of mechanische onderdelen breken).
- Bewaar het in een droge, geventileerde omgeving en vermijd hoge temperaturen (houd het uit de buurt van direct zonlicht, installeer het niet in de buurt van een warmtebron)
- Vermijd vocht (regen, vocht, druipen, spatten) om het risico op brand of elektrische schokken te verminderen.
- Dompel het product nooit in water of een andere vloeistof onder.
- Gebruik dit apparaat alleen met de spanning die op het apparaat is aangegeven.
- Gebruik het apparaat nooit als er schade waarneembaar is.
- Houd het apparaat uit de buurt van kinderen.
- De technische gegevens kunnen zonder voorafgaande kennisgeving worden gewijzigd.