

Technaxx® * Instrukcja obsługi

Rozgałęźnik 2-drożny 12V/24V z USB TX-163

Niniejszym producenta Technaxx Deutschland GmbH & Co.KG oświadcza, że to urządzenie, do którego odnoszą się instrukcja obsługi, jest zgodny z zasadniczymi wymaganiami norm określonych dyrektywą Rady **EMC 2014/35/UE**. Deklarację zgodności odnajdziesz na stronie: **www.technaxx.de/** (w pasku na dole "Konformitätserklärung"). Przed pierwszym użyciem urządzenia należy dokładnie przeczytać instrukcję obsługi.

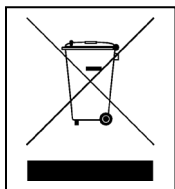
Numer telefonu do wsparcia technicznego: 01805 012643 (14 centów/minuta z niemieckiego telefonu stacjonarnego i 42 centów/minuta z sieci komórkowych). Email: **support@technaxx.de**
Infolinia dostępna jest od poniedziałku do piątku w godzinach 09:00 do 13:00 oraz 14:00 do 17:00.

Zachować instrukcję obsługi do wykorzystania w przyszłości lub udostępniania produktu ostrożnie. Zrób to samo z oryginalnych akcesoriów dla tego produktu. W przypadku gwarancji, należy skontaktować się ze sprzedawcą lub ze sklepem, w którym zakupiono ten produkt. **Gwarancja 2 lata**

Korzystaj z urządzenia. *Podziel się swoimi doświadczeniami i opinią na jednego z znanych portali internetowych.

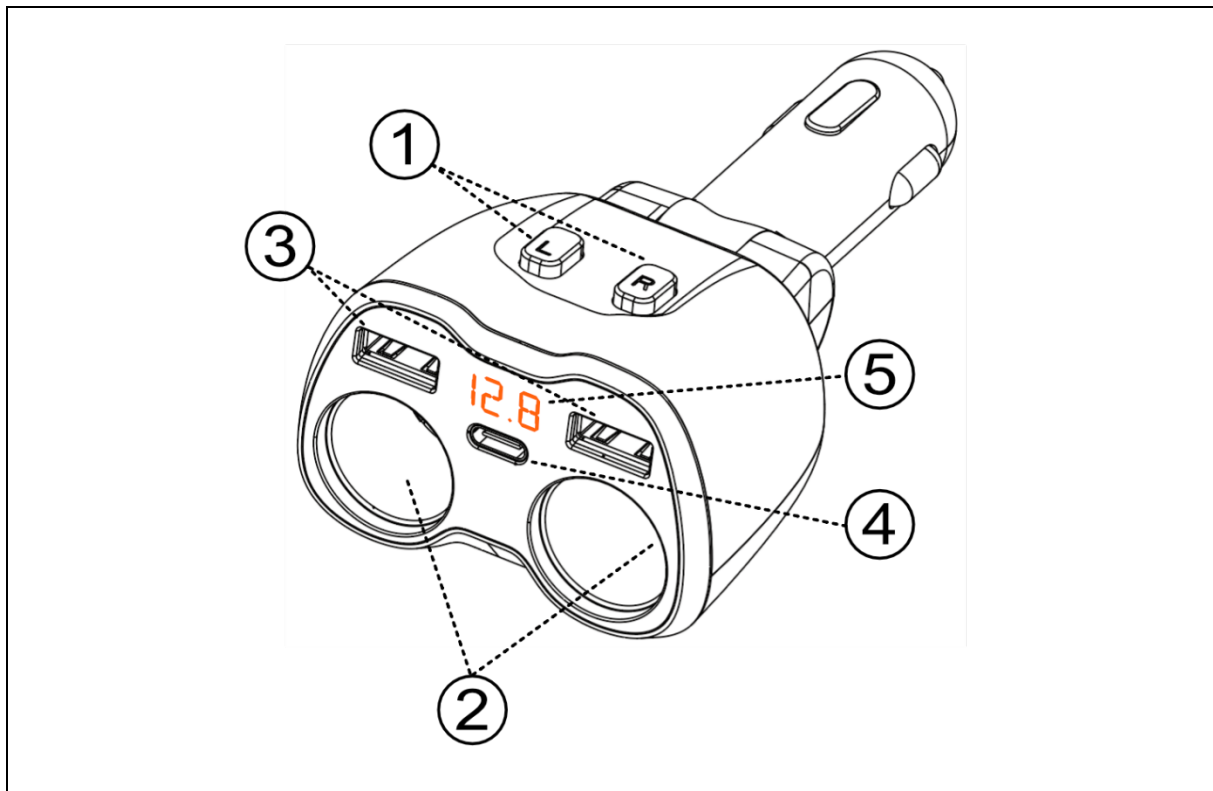


Bezpieczeństwo i instrukcje dot. baterii: Trzymać baterie poza zasięgiem dzieci. Kiedy dziecko połknie baterię, skontaktować się z lekarzem lub natychmiastowo odwieźć dziecko do szpitala! Sprawdzić rozmieszczenie biegunów (+) i (-) w bateriach! Zawsze wymieniać wszystkie baterie. Nigdy nie korzystać ze starych i nowych baterii różnego typu razem. Nigdy nie powodować zwarcia, otwierać, deformować ani nie rozładowywać baterii! **Istnieje ryzyko obrażenia!** Nigdy nie wrzucać baterii do ognia! **Istnieje ryzyko eksplozji!**



Wskazówki dotyczące ochrony środowiska: Materiały opakowania utworzono z surowców wtórnych i można poddać je recyklingowi. Nie usuwać starych urządzeń ani baterii z odpadami gospodarstwa domowego. **Czyszczenie:** Chronić urządzenie przed skażeniem i zanieczyszczeniami. Czyścić urządzenie wyłącznie miękką szmatką lub ścierką, nie używać materiałów szorstkich ani ścierających. **NIE** używać rozpuszczalników ani żrących środków czyszczących. Dokładnie wytrzeć urządzenie po czyszczeniu. **Dystrybutor:** Technaxx Deutschland GmbH & Co.KG, Konrad-Zuse-Ring 16-18, 61137 Schöneck-Kilianstädten, Niemcy

Przegląd urządzenia



1	Przełączniki Wł./Wył. lewy/prawy	+2,0	Gniazdko zapalniczki
3	Porty ładowania USB	4	Port ładowania USB-C
5	Wyświetlacz LED napięcia		

Cechy

- Możliwość podłączenia do 5 urządzeń do jednego gniazdka 12V / 24V
- 2 porty USB i 1 port USB-C (QC3.0)
- Przełącznik Wł./Wył. umożliwiający oddzielne korzystanie z obu gniazdek 12V/24V
- Ekran LED do wskazywania napięcia
- Przegub dla łatwego dostępu
- Wymienialny bezpiecznik 10A

Specyfikacje techniczne

Zasilanie	Gniazdko zapalniczki samochodowej 12V/24V
Moc wyjściowa USB (3)	DC 5V/2.4A
Moc wyjściowa USB QC3.0 (3; pomarańczowy)	DC 5V / 3A DC 9V / 2A DC12V / 1.5A
Moc wyjściowa USB-C (4)	DC 5V/3.4A
Maks. moc wyjściowa	120W
Wyświetlacz	Wyświetlacz liczbowy LED
Bezpiecznik	Bezpiecznik samochodowy 10A
Materiał	ABS
Waga / Wymiary	72.7g / (D) 122 x (SZ) 66 x (W) 43mm
Zawartość pakietu	Rozgałęźnik 2-drożny 12V/24V TX-163, instrukcja obsługi

Użytkowanie

Ten produkt jest 2-drożnym rozgałęźnikiem i adapterem ładowania podłączanym do gniazda zapalniczki samochodowej i jest przeznaczony do użytku wyłącznie w pomieszczeniach zamkniętych.

Funkcje

Rozgałęźnik

Jednoczesne zasilanie/ładowanie dwóch urządzeń, np. kamery samochodowej i nawigacji, z jednego gniazda papierosowego. Każde urządzenie może być włączane/wyłączane oddzielnie za pomocą przełączników (1) znajdujących się na wierzchu urządzenia.

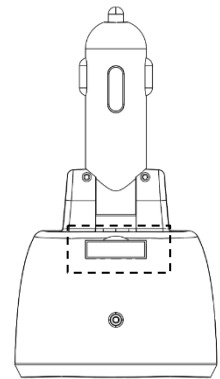
Porty USB

Pomarańczowy port USB obsługuje QC3.0. Jeśli Twój telefon komórkowy obsługuje Quick-Charge, będzie on ładowany w oparciu o QC3.0 jak DC 3.5-6.5V/3A, 6.5-9V/2A, 9-12V/1.5A. W celu uzyskania dalszych instrukcji lub objaśnień należy sprawdzić instrukcję obsługi urządzenia. Drugi port USB jest zwykłym portem ładowania i obsługuje 5V/2.4A. Port USB-C obsługuje 5V/3.4A.

Bezpieczeństwo

Bezpiecznik

Urządzenie jest zabezpieczone przed szczytami mocy i zwarciami bezpiecznikiem samochodowym 10A umiejscowionym u jego spodu. Jeśli TX-163 nie działa w normalnych warunkach, należy sprawdzić i wymienić bezpiecznik.



Wyświetlacz napięcia

Wyświetlacz wskazuje aktualne napięcie akumulatora samochodowego. Jeśli spadnie ono poniżej 12V, cyfry zaczną migać. W takim przypadku należy sprawdzić moc akumulatora w samochodzie. Być może nie jest on już wystarczająco mocny.

Ostrzeżenia

- Nigdy nie wkładać do wtyczki gniazda zapalniczki samochodowej przedmiotów przewodzących prąd elektryczny! Występuje niebezpieczeństwo porażenia prądem.
- Aby chronić TX-163, należy urządzenie odłączać od zasilania na czas rozruchu silnika samochodu.
- Niewłaściwe użycie tego urządzenia może spowodować jego uszkodzenie lub dołączonych urządzeń. Dlatego nigdy nie należy demontować/rozbierać/zdejmować żadnej osłony, aby uniknąć ryzyka porażenia prądem, uszkodzenia lub zwarcia.
- Nie upuszczaj ani nie potrząsaj urządzeniem (może to spowodować uszkodzenie wewnętrznych obwodów lub mechaniki).
- Przechowuj je w suchym, wentylowanym środowisku i unikaj wysokiej temperatury (trzymaj z dala od bezpośredniego światła słonecznego, nie instaluj w pobliżu źródła ciepła)
- Unikaj wilgotności (deszczu, wilgoci, kapania, rozpryskiwania), aby zmniejszyć ryzyko pożaru lub porażenia prądem.
- Nigdy nie zanurzaj urządzenia w wodzie ani w innych płynach.
- Użytkuj to urządzenie tylko z zastosowaniem napięcia podanego na urządzeniu.
- Nigdy nie używaj urządzenia, gdy wykazuje widoczne ślady uszkodzenia.
- Trzymaj je z dala od dzieci.
- Dane techniczne mogą ulec zmianie bez uprzedzenia.