

Technaxx® * Manuale d'istruzione

Sdoppiatore per accendisigari auto da 12V/24V TX-163

Con la presente la Technaxx Deutschland GmbH & Co.KG dichiara che il dispositivo, a cui appartiene questo manuale, è conforme alle norme essenziale della direttiva **EMC 2014/35/EU**. Sul seguente sito il cliente potrà leggere tutte le informazioni sulla Dichiarazione di Conformità:

www.technaxx.de/ (cliccare sul link riportato sotto "Konformitätserklärung"). Si consiglia di leggere attentamente il manuale di istruzione prima di utilizzare l'apparecchio.

Numero di telefono per supporto tecnico: 01805 012643 (14 centesimo/minuto da linea fissa tedesca e 42 centesimo/minuto da reti mobili). Email: **support@technaxx.de**

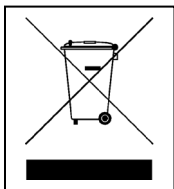
La hotline di supporto è disponibile dal lunedì al venerdì dalle 9:00 alle 13:00 e dalle 14:00 alle 17:00

Conservare questo manuale per riferimento futuro o la condivisione di prodotto con attenzione. Fate lo stesso con gli accessori originali per questo prodotto. In caso di garanzia, si prega di contattare il rivenditore o il negozio dove è stato acquistato il prodotto. **Garanzia 2 anni**

Congratulazioni per l'acquisto del prodotto. *Condivi la tua esperienza e opinione su uno dei noti portali internet.

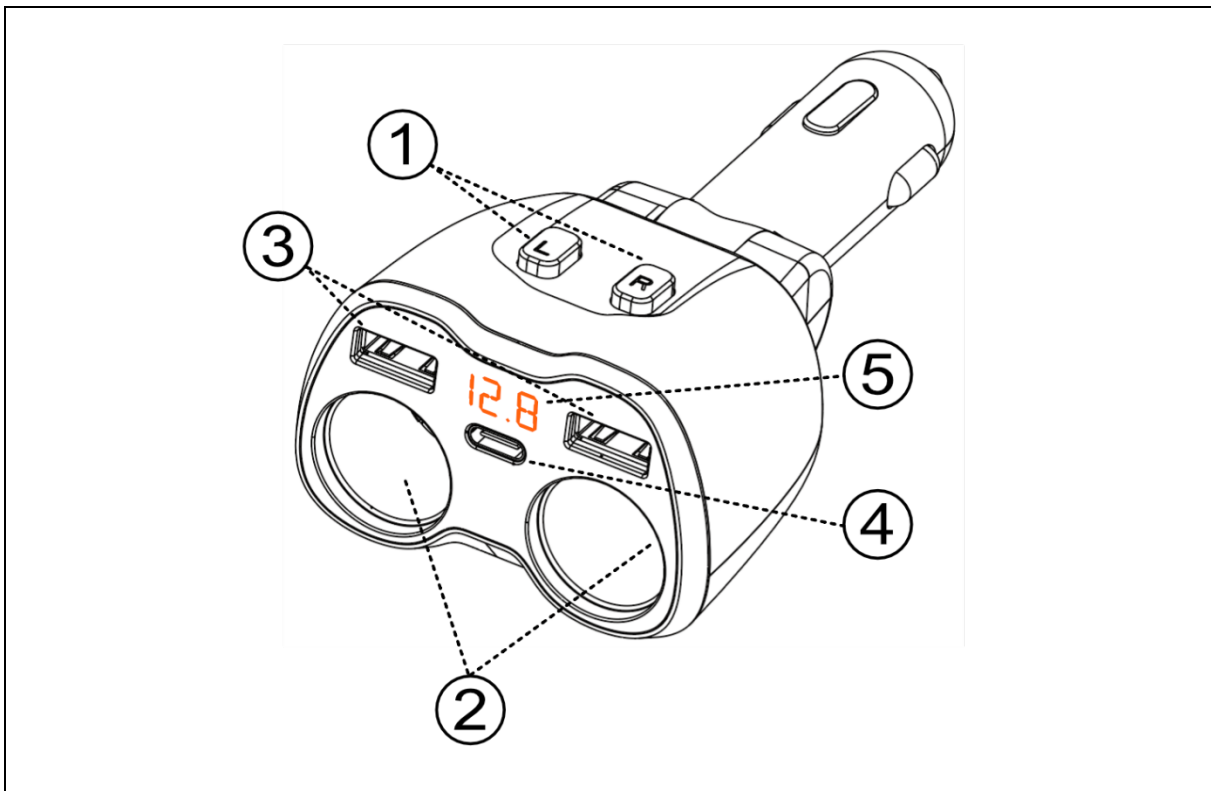


Consigli per la sicurezza e lo smaltimento delle batterie: Tenere la batteria lontano dalla portata dei bambini. Se un bambino inghiottisce una batteria richiedere immediata assistenza medica o portare il bambino all'ospedale! Osservare la corretta polarità (+) e (-) delle batterie! Sostituire sempre tutte le batterie. Non utilizzare mai batterie vecchie e nuove o batterie di diverso tipo insieme. Non mettere in corto, aprire, deformare o sovraccaricare le batterie! **Rischio di infortunio!** Non gettare le batterie nel fuoco! **Rischio di esplosione!**



Istruzioni per la tutela dell'ambiente: Materiali di pacchetti sono materie prime e riciclabili. Non smaltire dispositivi vecchi o batterie nei rifiuti domestici. **Pulizia:** Proteggere il dispositivo da contaminazione e inquinamento (pulire il dispositivo con un panno pulito). Non usare di materiali ruvidi, a grana grossa/solventi/detergenti aggressivi. Asciugare il dispositivo dopo la pulizia. **Avviso importante:** In caso di perdita di liquido dalla batteria, asciugare l'alloggiamento della batteria con un panno morbido asciutto. **Distributore:** Technaxx Deutschland GmbH & Co.KG, Konrad-Zuse-Ring 16-18, 61137 Schöneck-Kilianstädten, Germania

Panoramica del Prodotto



1	Interruttori On/Off sinistra/destra	2	Preso accendisigari
3	Porte di ricarica USB	4	Porta di carica USB-C
5	Display tensione a LED		

Particolarità

- Utilizzo fino a 5 dispositivi con una presa da 12V / 24V
- 2 porte USB e 1 porta USB-C (QC3.0)
- Interruttore On/Off per l'uso separato di entrambe le prese 12V/24V
- Schermo a LED per l'indicazione della tensione
- Può essere girato per un facile accesso
- Fusibile di sicurezza sostituibile da 10 Ampere

Specificazioni tecniche

Potenza in ingresso	Presca accendisigari 12V/24V
Potenza di uscita USB (3)	DC 5V/2,4A
Potenza di uscita USB QC3.0 (3; arancione)	CC 5V / 3A CC 9V / 2A CC12V / 1.5A
Potenza di uscita USB-C (4)	DC 5V/3,4A
Max. potenza di uscita	120W
Display	Display Numero LED
Fusibile	Fusibile 10A per autoveicoli
Materiale	ABS
Peso/Dimensioni	72,7g / (lu) 122 x (la) 66 x (al) 43mm
Contenuto della confezione	Sdoppiatore per accendisigari auto da 12V/24V TX-163, manuale d'istruzione

Funzionamento

Questo prodotto è uno splitter a 2 vie e un adattatore di ricarica per prese accendisigari ed è destinato all'uso solo in aree interne.

Funzioni

Splitter

Alimenta/carica due dispositivi, per esempio la dash cam e il navigatore, con una presa accendisigari simultaneamente. Ogni dispositivo può essere acceso/spento separatamente usando gli interruttori (1) sulla parte superiore del dispositivo.

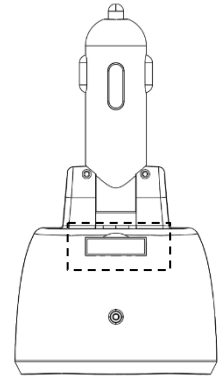
Porte USB

La porta USB arancione supporta QC3.0. Se il tuo cellulare supporta la ricarica rapida, sarà caricato in base a QC3.0 come CC 3,5-6,5V/3A, 6,5-9V/2A, 9-12V/1,5A. Per ulteriori istruzioni o spiegazioni, controllare il manuale del proprio dispositivo. L'altra porta USB è una normale porta di ricarica e supporta 5V/2,4A. La porta USB-C supporta 5V/3,4A.

Sicurezza

Fusibile

Questo dispositivo è assicurato da un fusibile automobilistico da 10A nella parte inferiore contro i picchi di potenza e i cortocircuiti. Se il TX-163 non funziona in condizioni normali, si prega di controllare e cambiare il fusibile.



Display Tensione

Il display indica la tensione corrente della batteria dell'auto. Se la tensione scende al di sotto di 12V, i numeri lampeggeranno. In questo caso controllare la potenza della batteria della vostra auto. Può essere che non supporti più abbastanza potenza

Avvertenze

- Non mettere mai nessun conduttore elettrico nella spina della presa dell'accendisigari! Sussiste il rischio di scosse elettriche.
- Per proteggere il TX-163, estrarlo quando si avvia la macchina.
- L'uso improprio può causare danni a questo o ai prodotti collegati. Pertanto non smontare/rimuovere mai il coperchio per evitare il rischio di scosse elettriche, danni o cortocircuiti.
- Non far cadere o agitare il dispositivo (si potrebbero rompere i circuiti interni o quelli meccanici).
- Conservarlo in un ambiente asciutto e ventilato ed evitare alte temperature (tenerlo lontano dalla luce solare diretta, non installarlo vicino a fonti di calore)
- Evitare l'umidità (pioggia, umidità, gocciolamento, spruzzi) per ridurre il rischio di incendio o scossa elettrica.
- Non immergere mai il prodotto in acqua o altri liquidi.
- Utilizzare il dispositivo solo con la tensione specificata.
- Non utilizzare mai il dispositivo se mostra segni visibili di danni.
- Tenerlo lontano dai bambini.
- Le specifiche tecniche sono soggette a modifica senza preavviso.