

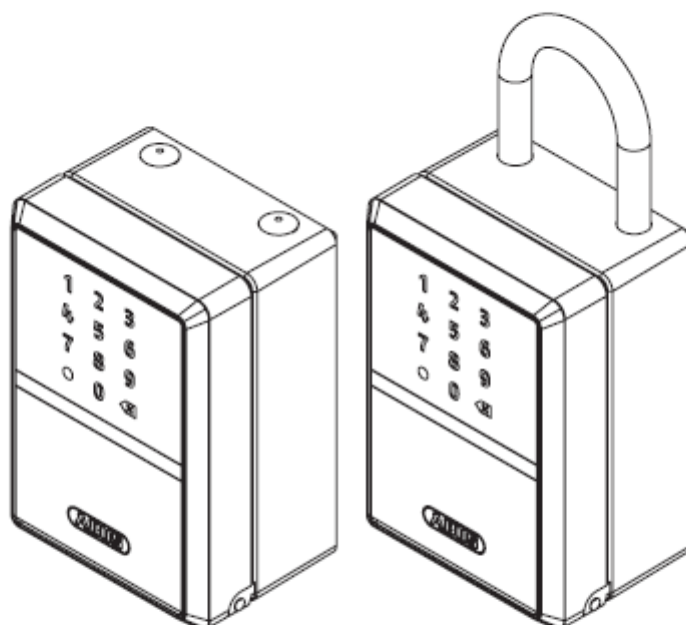
INSTRUKCJA OBSŁUGI

Nr produktu 2564522

**Sejf ABUS ABDI63825, (S x W x G) 83 x
120 x 63 mm**



787/797 Smart-BT KeyGarage™

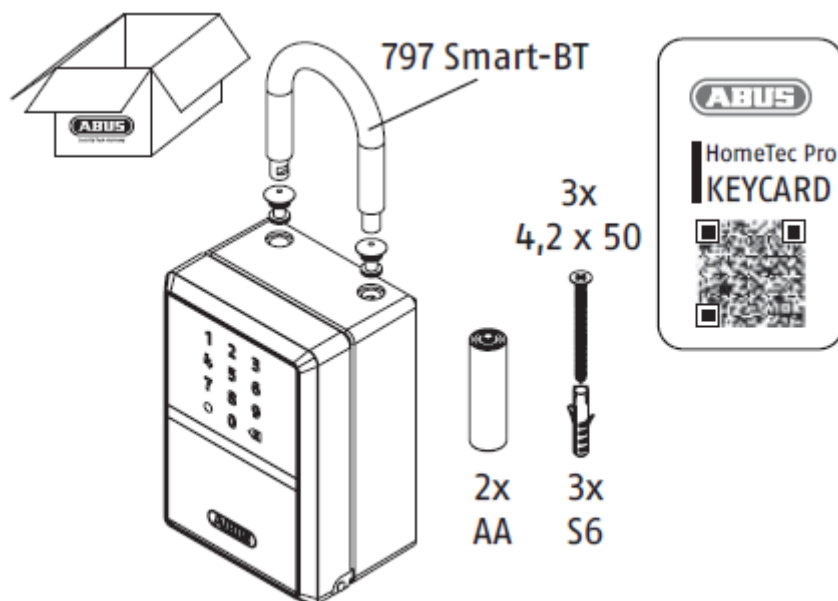


787 Smart-BT

797 Smart-BT



www.abus.com



Dziękujemy za wybranie tego produktu firmy ABUS!




Prosimy o uważne zapoznanie się z niniejszą instrukcją przed użyciem urządzenia. Zachowaj instrukcje i poinstruuuj każdego użytkownika, jak korzystać z produktu.

Aby po raz pierwszy uruchomić smart KeyGarage™, potrzebujesz smartfona obsługującego technologię Bluetooth® (Bluetooth 4.0 LE lub wyższy), aktualnie obsługiwaną wersję oprogramowania iOS lub Android oraz bezpłatnej aplikacji ABUS HomeTec Pro na iOS lub Android. Smart KeyGarage™ można obsługiwać zarówno za pomocą aplikacji ABUS HomeTec Pro, jak i za pomocą klawiatury z automatycznie generowanym kodem. Treść niniejszej instrukcji obsługi odpowiada stanowi aktualnemu w momencie oddania do druku. Ze względu na aktualizacje i dalszy rozwój, drukowana instrukcja może być nieaktualna w momencie uruchomienia produktu. Dlatego prosimy odwiedzić naszą stronę internetową i wpisać w polu wyszukiwania „787 Smart-BT” lub „797 Smart-BT”. Aktualną i wyczerpującą wersję instrukcji obsługi znajdziesz zawsze na stronie produktu w zakładce „Do pobrania”.

Ostrzeżenia i instrukcje dotyczące bezpieczeństwa

Proszę przeczytać i przestrzegać niniejszych wskazówek bezpieczeństwa. Nieprzestrzeganie tych instrukcji może prowadzić do pożaru, obrażeń ciała i/lub uszkodzenia urządzenia!

Symbol	Ostrzeżenie	Objaśnienie
	Ostrzeżenie	Uwaga dotycząca

		bezpieczeństwa wskazująca na ryzyko obrażeń lub zagrożenia dla zdrowia. Nieprzestrzeganie tych ostrzeżeń może prowadzić do obrażeń.
	Uwaga	Ostrzeżenie o możliwości uszkodzenia urządzenia. Nieprzestrzeganie tych sygnałów ostrzegawczych prowadzi do szkód materialnych lub usterek.
	Informacja	Uwaga informacyjna



Ostrożność

- Materiały opakowaniowe i małe części należy trzymać z dala od dzieci: Niebezpieczeństwo uduszenia!
- Niebezpieczeństwo przytrzaśnięcia palców podczas zamykania KeyGarageTM.
- Przechowuj baterie poza zasięgiem dzieci. Dzieci mogą wkładać baterie do ust i połykać je. Może to spowodować poważne szkody dla ich zdrowia. W takim przypadku należy natychmiast zwrócić się o pomoc lekarską! Niebezpieczeństwo poparzenia w wyniku kontaktu z ciekącymi lub uszkodzonymi bateriami! W takich przypadkach używaj odpowiednich rękawic ochronnych i wyczyść komorę baterii suchą szmatką.
- Baterii nie wolno rozbierać, dziurawić, uszkadzać, zwierać, podgrzewać, ładować ani wrzucać do otwartego ognia (ryzyko wybuchu!). Nie używaj ani nie przechowuj produktu w miejscach, w których temperatura może spaść poniżej -10°C lub powyżej +50°C. Nie wystawiać produktu na bezpośrednie działanie promieni słonecznych przez dłuższy czas!

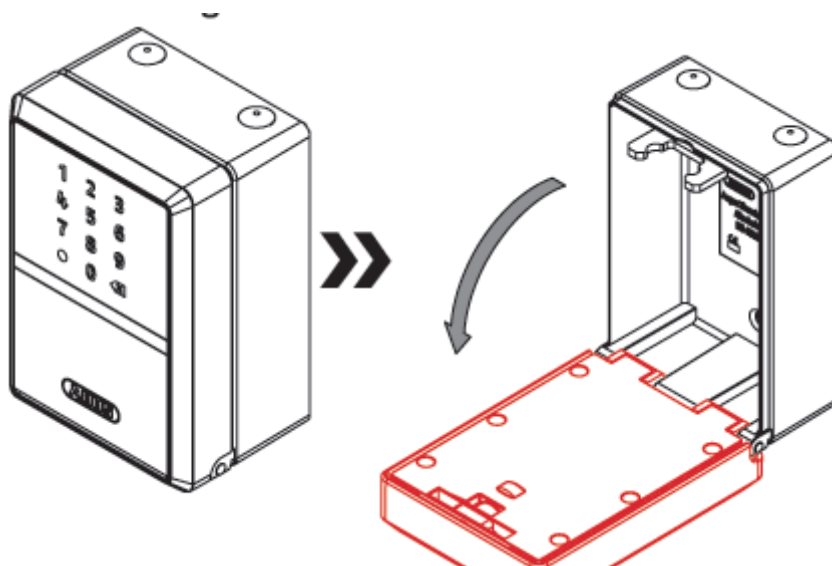


Uwaga

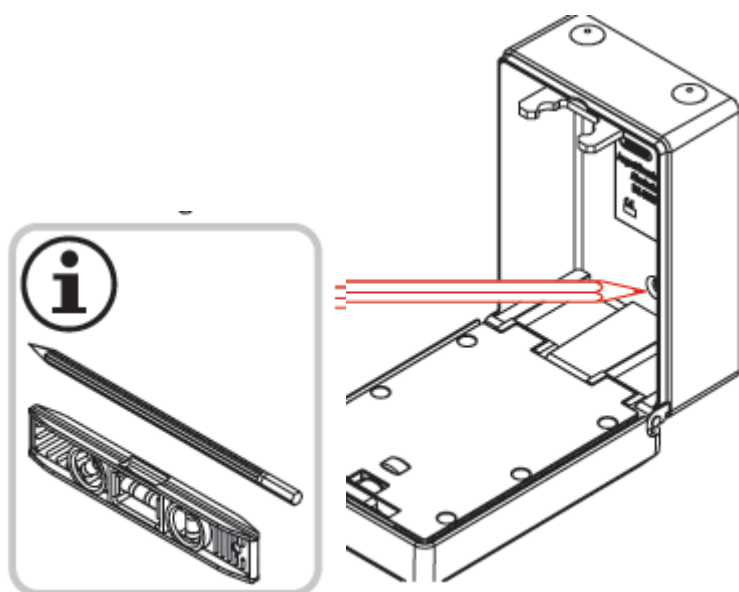
- Otwierać tylko schowek na klucze KeyGarageTM, nigdy obudowę z modułem elektronicznym.
- Dla 797 Smart-BT: Podczas wymiany pałąka smart KeyGarageTM, upewnij się, że zamek nie spadnie.
- Upewnij się, że smart KeyGarageTM jest zawsze prawidłowo zablokowany.

- Smart KeyGarageTM nie może być używany w pozycji leżącej na niezabezpieczonych obszarach zewnętrznych: wnikająca wilgoć może uszkodzić jednostkę elektroniczną lub przedmioty znajdujące się w schowku na klucze.
- Podczas demontażu pałąka należy założyć silikonowe zatyczki uszczelniające, aby do wnętrza smart KeyGarageTM nie dostała się wilgoć.
- Produkt może być używany wyłącznie zgodnie z jego przeznaczeniem. Wszelkie modyfikacje produktu są zabronione.

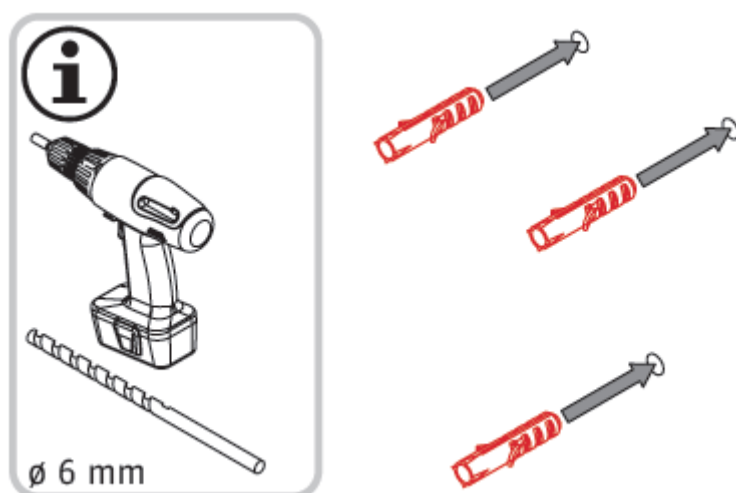
787 Smart-BT do montażu na ścianie



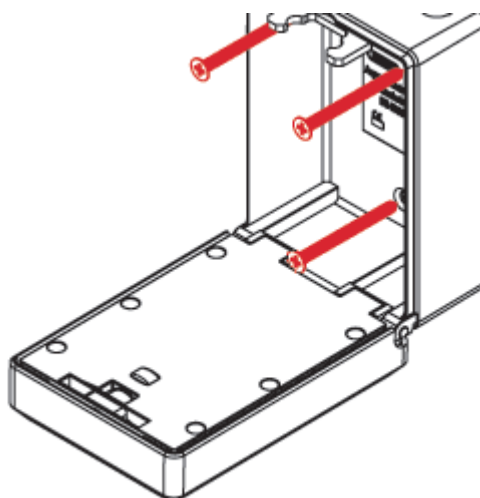
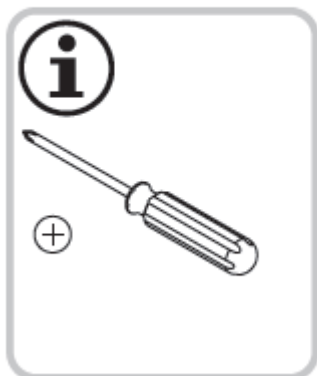
1. Otwórz KeyGarageTM
2. Ustaw otwarty KeyGarageTM pionowo w żądanej pozycji. Zaznacz otwory do wywiercenia, wyrównaj z poziomą.



3. Wywierć otwory i włóż kołki.



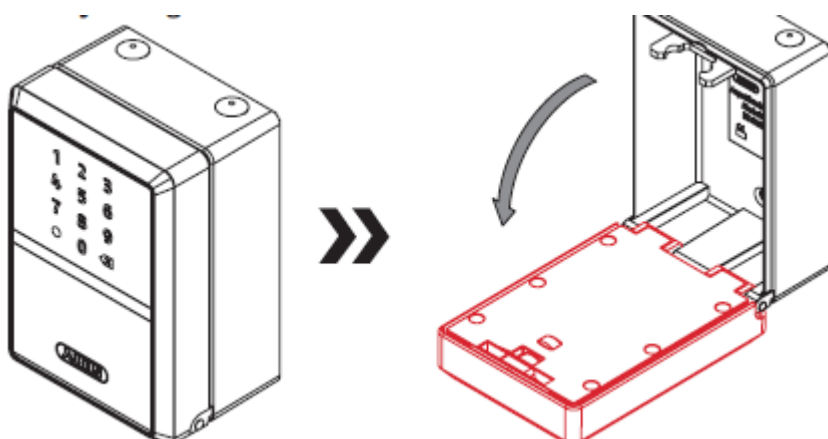
4. Przykręć KeyGarage™ i zamknij schowek.



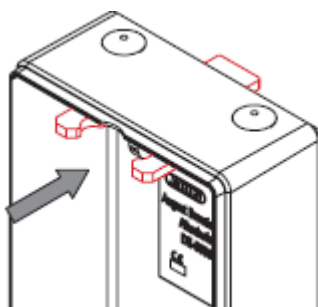
7

Montaż 797 Smart-BT / zmiana szaki

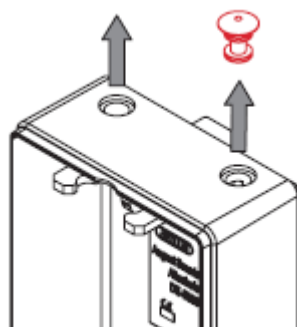
1. Otwórz KeyGarage™



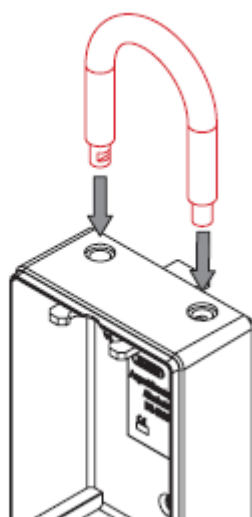
2. Popchnij śrubę do tyłu



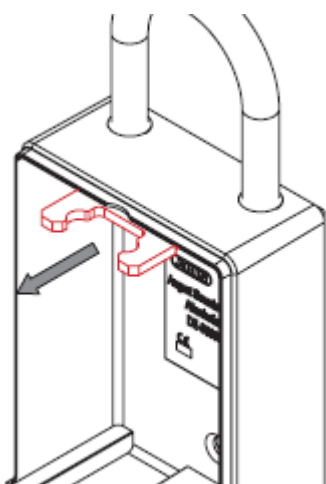
3. Usuń silikonową zatyczkę uszczelniającą



4. Włóż szklę



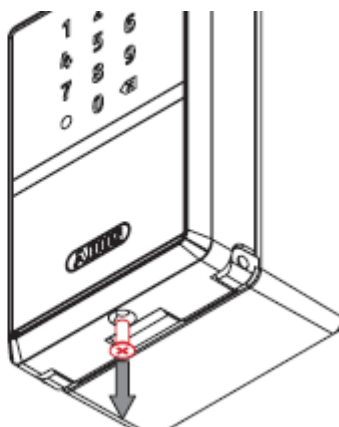
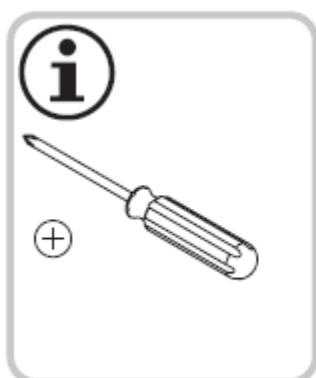
5. Ponownie przesunąć śrubę do przodu



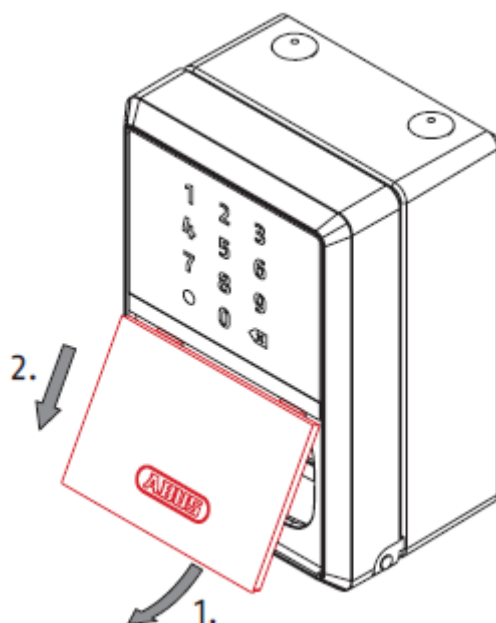
6. Zamknij KeyGarage™

Włóż lub wymień baterie

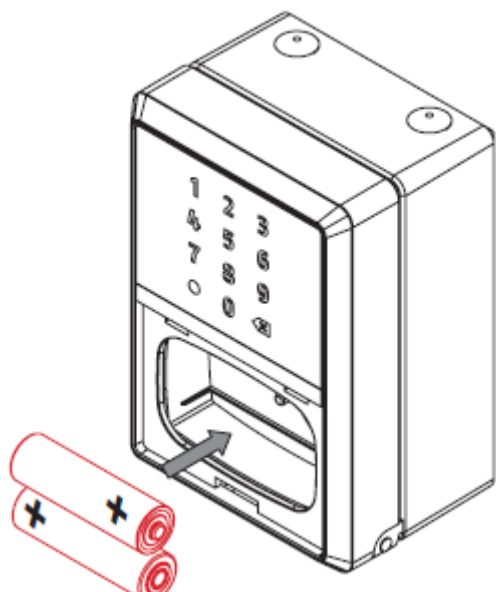
1. Poluzuj śrubę na spodzie



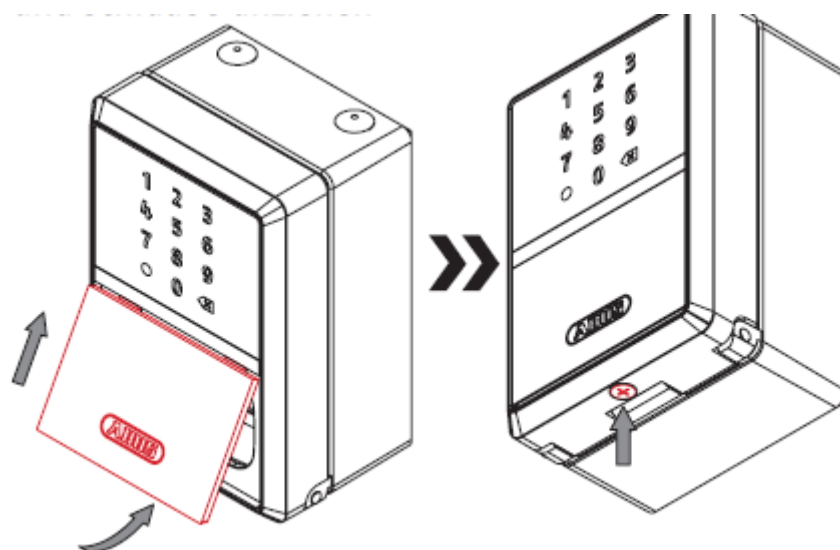
2. Zdejmij klapkę ochronną



3. Włóż lub wymień baterie (2x 1,5 V AA)



4. Załóż klapkę ochronną i dokręć śrubę



11

Otwieranie schowka na klucze

- Można to zrobić w stanie dostawy bez Bluetooth® / kodu
- Przez Bluetooth®
- Poprzez wygenerowany kod

Aplikacja HomeTec Pro



- Pobierz aplikację ABUS HomeTec Pro i włącz Bluetooth® w swoim smartfonie.
- Uruchom aplikację i postępuj zgodnie z instrukcjami w aplikacji.
- Zwracaj uwagę na przypisanie różnych kart do produktów i zawsze skanuj właściwą kartę. Nigdy nie zostawiaj karty dostępu w smart KeyGarageTM.
- Aby zaprogramować smart KeyGarageTM, zacznij od naciśnięcia przycisku „Dodaj HomeTec Pro / komponent”.
- Kartę dostępu ABUS należy bezwzględnie przechowywać w bezpiecznym miejscu nawet po zakończeniu konfiguracji! Jeśli zapomnisz hasła, możesz je zresetować i ponownie przypisać, skanując kod QR. Nie udostępniaj karty osobom trzecim.

Aby zagwarantować prawidłowe działanie, zdecydowanie zalecamy terminowe przeprowadzanie aktualizacji aplikacji oraz aktualizacji oprogramowania/firmware dla komponentów HomeTec Pro. Aplikacja dostarczy informacji na ten temat. Możesz również przeprowadzić odpowiednią aktualizację w ustawieniach komponentu.

Sygnalizacja LED

Sygnalizacja	Znaczenie
	„Odblokowany” (3x zielony) KeyGarage™ jest odblokowany
	„Zablokowany” (1x zielony) KeyGarage™ jest zamknięty i zablokowany
	„Nieczynny” (czerwony) Kod PIN wprowadzony nieprawidłowo / bez autoryzacji
	„obecnie brak zezwolenia” (czerwony) PIN wprowadzony bez autoryzacji dla aktualnej godziny
	„Aktywność Bluetooth®” (niebieski) Tak długo, jak Bluetooth® jest aktywny i nie zostały wprowadzone żadne cyfry
	„Ostrzeżenie o niskim stanie baterii” (pomarańczowy) Sygnalizacja odbywa się przed każdym zablokowaniem i odblokowaniem aż do wymiany baterii

Dane techniczne

Wymiary..... 83 x 120 x 63 mm
 Waga.....ok. 883 gramy
 Przechowywanie... miejsce do 20 kluczy (standardowe klucze do drzwi wejściowych) lub do 30 kart plastikowych (format karty kredytowej) lub całych pęków kluczy
 Zakres temperatur pracy.....-10°C do +50°C
 Częstotliwość radiowa..... 2402 GHz - 2480 GHz
 Maks. wypromieniowana moc transmisji.....< 10dBm eirp
 Szyfrowanie..... AES-128 bitów

Deklaracja zgodności

Firma ABUS August Bremicker Söhne KG niniejszym oświadcza, że system radiowy typu 787 / 797 Smart-BT jest zgodny z dyrektywami 2014/53/UE i 2011/65/UE. Pełną deklarację zgodności UE można znaleźć w Internecie pod adresem: docs.abus.com

Utylizacja



WEEE-Reg.-Nr. DE79663011

Ten produkt zawiera cenne surowce. Po zakończeniu okresu eksploatacji produkt należy zutylizować zgodnie z obowiązującymi wymogami prawnymi. Urządzenia elektryczne, akumulatory i baterie nie mogą być wyrzucane wraz z odpadami domowymi. Utylizację należy przeprowadzać zgodnie z dyrektywą 2012/19/UE w sprawie zużytego sprzętu elektrycznego i elektronicznego (WEEE) lub dyrektywą 2006/66/WE w sprawie baterii i akumulatorów oraz zużytych baterii i akumulatorów.

Utylizować opakowanie zgodnie z typem. Oddziel karton, folię i elementy plastikowe do recyklingu. W przypadku jakichkolwiek pytań prosimy o kontakt z lokalnymi władzami odpowiedzialnymi za utylizację. Informacje na temat punktów zbiórki zużytych urządzeń można uzyskać na przykład w lokalnym urzędzie gminy lub miasta, lokalnych firmach zajmujących się utylizacją odpadów lub u sprzedawcy.

Gwarancja

Produkty firmy ABUS są projektowane, produkowane i testowane zgodnie z obowiązującymi przepisami z wielką starannością. Gwarancja obejmuje wyłącznie wady spowodowane wadami materiałowymi lub produkcyjnymi. Jeśli można udowodnić wadę materiałową lub produkcyjną, produkt zostanie naprawiony lub wymieniony według uznania gwaranta. W takich przypadkach gwarancja kończy się wraz z zakończeniem pierwotnego okresu gwarancji. Wszelkie dalsze roszczenia są wyraźnie wykluczone. Firma ABUS nie ponosi odpowiedzialności za wady lub uszkodzenia spowodowane czynnikami zewnętrznymi (np. transport, siły zewnętrzne), niewłaściwym użytkowaniem, normalnym zużyciem lub nieprzestrzeganiem niniejszej instrukcji obsługi i instalacji. W przypadku zgłoszenia reklamacyjnego produkt należy odesłać wraz z oryginalnym paragonem z datą zakupu oraz krótkim pisemnym opisem wady. Z zastrzeżeniem zmian technicznych. Nie ponosimy odpowiedzialności za pomyłki i błędy drukarskie.

Teksty licencji

Znak słowny i logo Bluetooth® są zastrzeżonymi znakami towarowymi należącymi do firmy Bluetooth SIG, Inc. i każde użycie tych znaków przez firmę ABUS odbywa się na podstawie licencji. Inne znaki towarowe i nazwy handlowe należą do ich odpowiednich właścicieli. Apple i logo Apple są znakami towarowymi firmy Apple Inc., zarejestrowanymi w Stanach Zjednoczonych oraz innych krajach i regionach. App Store jest znakiem usługowym firmy Apple Inc. Google Play i logo Google Play są znakami towarowymi firmy Google LLC. Ten produkt został wyprodukowany i jest sprzedawany na podstawie licencji udzielonej firmie ABUS August Bremicker Söhne KG przez firmę Vectis One Ltd. na patenty na technologię Wi-Fi, której właścicielem jest Wi-Fi One, LLC („Licencja”). Licencja jest ograniczona do gotowej elektroniki do użytku końcowego. Nie obejmuje to żadnych urządzeń ani procesów stron trzecich używanych lub sprzedawanych w połączeniu z tym produktem.

Wymagane w USA informacje dotyczące produktów z certyfikatem FCC i SDoC

Zawiera moduł nadajnika FCC ID: XPYANNAB1

Zmiany lub modyfikacje, które nie zostały wyraźnie zatwierdzone przez stronę odpowiedzialną za zgodność, mogą unieważnić prawo użytkownika do obsługi sprzętu.

UWAGA: To urządzenie zostało przetestowane i uznane za zgodne z ograniczeniami dla urządzeń cyfrowych klasy B, zgodnie z częścią 15 przepisów FCC. Ograniczenia te mają na celu zapewnienie rozsądnej ochrony przed szkodliwymi zakłóceniami w instalacjach domowych. To urządzenie generuje, wykorzystuje i może emitować energię o częstotliwości radiowej, a jeśli nie jest zainstalowane i używane zgodnie z instrukcjami, może powodować szkodliwe zakłócenia w komunikacji radiowej. Nie ma jednak gwarancji, że w konkretnej instalacji nie wystąpią zakłócenia. Jeśli to urządzenie powoduje szkodliwe zakłócenia w odbiorze radiowym lub telewizyjnym, co można stwierdzić wyłączając i włączając urządzenie, zachęca się użytkownika do podjęcia próby skorygowania

ingerencja za pomocą jednego lub więcej z następujących środków:

- Zmień orientację lub położenie anteny odbiorczej.
- Zwiększ odległość między urządzeniem a odbiornikiem.
- Podłącz urządzenie do gniazdka w obwodzie innym niż ten, do którego podłączony jest odbiornik.
- Skonsultuj się ze sprzedawcą lub doświadczonym technikiem radiowo-telewizyjnym w celu uzyskania pomocy.

Deklaracja zgodności dostawcy

47 CFR § 2.1077 Informacje o zgodności

Unikalny identyfikator: 787 Smart-BT KeyGarage™ i 797

Smart-BT KeyGarage™

Strona odpowiedzialna — dane kontaktowe w USA

ABUS USA LLC

23910 N 19th Avenue
Jednostka nr 56
Phoenix, AZ 85085-1850 Telefon: 623-516-9933

Oświadczenie o zgodności z FCC

To urządzenie jest zgodne z częścią 15 przepisów FCC. Działanie podlega następującym dwóm warunkom: (1) To urządzenie nie może powodować szkodliwych zakłóceń oraz (2) to urządzenie musi akceptować wszelkie odbierane zakłócenia, w tym zakłócenia, które mogą powodować niepożądane działanie.

Wymagane w Kanadzie informacje dotyczące produktów z certyfikatem ICES i SDoC

Zawiera IC: 8595A-ANNAB1
PUSZKA ICES-003 (B)

To urządzenie zawiera nielicencjonowany nadajnik(i)/odbiornik(i), które są zgodne z nielicencjonowanymi kanałami RSS dotyczącymi innowacji, nauki i rozwoju gospodarczego Kanady. Działanie podlega następującym dwóm warunkom:

1. To urządzenie nie może powodować zakłóceń.
2. To urządzenie musi akceptować wszelkie zakłócenia, w tym zakłócenia, które mogą powodować niepożądane działanie urządzenia.

Informacje dotyczące utylizacji**a) Produkt**

Urządzenie elektroniczne są odpadami do recyklingu i nie wolno wyrzucać ich z odpadami gospodarstwa domowego. Pod koniec okresu eksploatacji, dokonaj utylizacji produktu zgodnie z odpowiednimi przepisami ustawowymi. Wyjmij włożony akumulator i dokonaj jego utylizacji oddzielnie

b) Akumulatory

Ty jako użytkownik końcowy jesteś zobowiązany przez prawo (rozporządzenie dotyczące baterii i akumulatorów) aby zwrócić wszystkie zużyte akumulatory i baterie.

Pozbywanie się tych elementów w odpadach domowych jest prawnie zabronione.

Zanieczyszczone akumulatory są oznaczone tym symbolem, aby wskazać, że unieszkodliwianie odpadów w domowych jest zabronione. Oznaczenia dla metali ciężkich są następujące: Cd = kadm, Hg = rtęć, Pb = ołów (nazwa znajduje się na akumulatorach, na przykład pod symbolem kosza na śmieci po lewej stronie).

<http://www.conrad.pl>