

VOLTCRAFT

Ⓛ Bedienungsanleitung

ESP-3005S

Labornetzgeräte

Best.-Nr. 2567926



Herunterladen von Bedienungsanleitungen

Verwenden Sie den Link www.conrad.com/downloads (oder scannen Sie den QR-Code), um die komplette Bedienungsanleitung herunterzuladen (oder neue/aktuelle Versionen, wenn verfügbar). Folgen Sie den Anweisungen auf der Webseite.

Bestimmungsgemäße Verwendung

Das Labornetzgerät dient als potenzialfreie Spannungsquelle zum Betrieb von Kleinspannungsverbrauchern. Es ist für den universellen Einsatz in Forschung, Entwicklung, Produktion, Service und Ausbildung entwickelt worden. Der Anschluss der Verbraucher erfolgt über die Buchsen an der Gerätevorderseite. Für eine einfache Handhabung sind die Bedienelemente und Anzeigen übersichtlich angebracht. Die jeweiligen Werte für Strom und Spannung können im kontrastreichen LED-Display gut abgelesen werden. Die Einstellung der Strom- und Spannungswerte erfolgt über Drehregler an der Gerätevorderseite. Der Stromverbrauch eines angeschlossenen Verbrauchers darf die in den technischen Daten angegebene maximale Amperzahl nicht überschreiten.

Das Labornetzgerät verfügt über einen Schutz gegen Überlast und Verpolung. Es entspricht der Schutzklasse I. Es ist nur für den Anschluss an einer geerdeten Netzsteckdose und einer Wechselspannung von 230 V/AC, 50 Hz zugelassen.

Ein Betrieb unter widrigen Umgebungsbedingungen ist nicht zulässig. Widrige Umgebungsbedingungen sind:

- Nässe oder zu hohe Luftfeuchtigkeit
- Staub und brennbare Gase, Dämpfe oder Lösungsmittel
- Gewitter bzw. Gewitterbedingungen (starke elektrostatische Felder sind generell zu vermeiden)

Aus Gründen der Sicherheit und Zulassung dürfen Sie dieses Produkt nicht nachbauen und/oder modifizieren. Falls Sie dieses Produkt für andere als die zuvor genannten Zwecke verwenden, könnte das Produkt beschädigt werden. Darüberhinaus können durch den unsachgemäßen Gebrauch Gefahrensituationen wie Kurzschlüsse, Feuer, Stromschläge usw. verursacht werden. Lesen Sie die Anleitungen sorgfältig durch und bewahren Sie diese gut auf. Geben Sie dieses Produkt nur zusammen mit der Bedienungsanleitung an Dritte weiter.

Dieses Produkt entspricht den gesetzlichen nationalen und europäischen Anforderungen. Alle Firmen- und Produktnamen sind Warenzeichen der jeweiligen Eigentümer. Alle Rechte vorbehalten.

Lieferumfang

- Netzteil
- Netzleitung
- Kurzanleitung

Symbol-Erklärungen



Dieses Symbol weist auf Gesundheitsrisiken, wie z.B. einen Stromschlag, hin.



Das Ausrufezeichen weist auf bestimmte Gefahren hin, die mit der Handhabung, Funktionsweise und Nutzung einhergehen.



Das Pfeil-Symbol weist auf besondere Tipps und Gebrauchsinformationen hin.



Das Produkt ist ausschließlich zum Einsatz und der Verwendung in trockenen Innenräumen geeignet, es darf nicht feucht oder nass werden.



Dieses Gerät ist CE-konform und erfüllt die erforderlichen europäischen Richtlinien.



Erdpotential



Schutzleiteranschluss; diese Schraube darf nicht gelöst werden.

Sicherheitshinweise



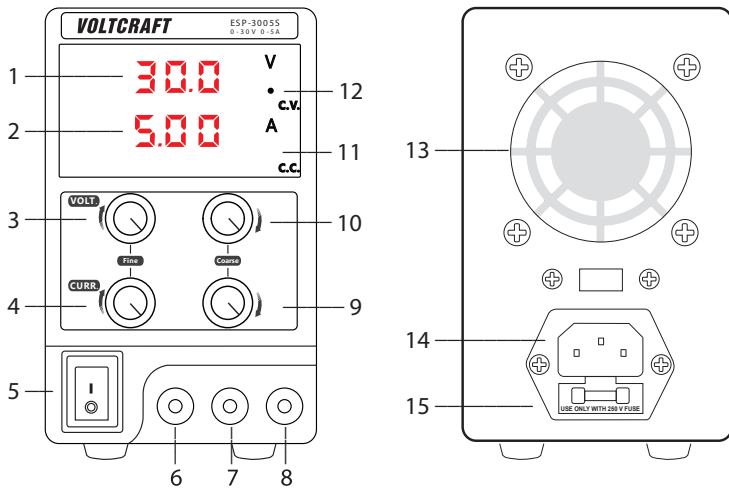
Lesen Sie die Bedienungsanleitung sorgfältig durch und beachten Sie dabei insbesondere die Sicherheitshinweise. Falls Sie die Sicherheitshinweise und die Informationen für den ordnungsgemäßen Gebrauch in dieser Bedienungsanleitung nicht beachten, haften wir nicht für daraus folgende Verletzungen oder Sachschäden. Die Garantie erlischt in solchen Fällen ebenfalls.

- Das Labornetzgerät entspricht der Schutzklasse I und ist nur für den Anschluss an einer geerdeten Netzsteckdose (230 V/AC, 50 Hz) geeignet. Achten Sie darauf, dass der Erdanschluss nicht defekt/ unterbrochen ist, da sonst bei einer Fehlfunktion Lebensgefahr besteht.
- Das Produkt ist kein Spielzeug, es gehört nicht in Kinderhände. Kinder können die Gefahren, die im Umgang mit elektrischen Geräten bestehen, nicht einschätzen. Kinder könnten auch Einstellungen verändern oder Gegenstände in die Lüftungsöffnungen des Labornetzgeräts stecken. Es besteht Lebensgefahr durch einen elektrischen Schlag! Betreiben Sie das Produkt deshalb immer außerhalb der Reichweite von Kindern.
- Lassen Sie Verpackungsmaterial nicht achtlos herumliegen. Verpackungen können sehr gefährlich werden, wenn Kinder damit spielen.
- Das Labornetzgerät darf nur in trockenen, geschlossenen Innenräumen aufgestellt und betrieben werden. Es darf nicht feucht oder nass werden. Das Netzgerät darf auch nicht extremen Temperaturen, direktem Sonnenlicht, Vibrationen oder mechanischer Beanspruchung ausgesetzt werden.
- Betreiben Sie das Labornetzgerät nur in gemäßigttem Klima, niemals in tropischem Klima. Beachten Sie für die zulässigen Umgebungsbedingungen das Kapitel „Technische Daten“.
- Wählen Sie für das Labornetzgerät einen stabilen, ebenen, sauberen, ausreichend großen Standort.
- Betreiben Sie keine offenen Flammen in unmittelbarer Nähe des Labornetzgeräts und stellen Sie keine Behälter mit Flüssigkeiten auf oder neben das Labornetzgerät.
- Wenn Sie das Labornetzgerät von einem kalten in einen warmen Raum bringen, kann Kondenswasser entstehen. Dadurch besteht die Gefahr eines lebensgefährlichen elektrischen Schlags. Lassen Sie deshalb das Labornetzgerät zuerst auf Zimmertemperatur kommen, bevor Sie es mit der Netzspannung verbinden und einschalten bzw. betreiben.
- Achten Sie vor der Inbetriebnahme und auch während des Betriebs des Labornetzgeräts darauf, dass Ihre Hände, Schuhe, Bekleidung, der Fußboden sowie das Gerät selbst trocken sind.
- Achten Sie darauf, dass die Isolierung des Labornetzgeräts, der Sicherheitsbuchsen, der angeschlossenen Kabel und des Netzkabels nicht beschädigt oder zerstört wird. Die Verwendung metallisch blanker Leitungen ist zu vermeiden.
- Die Steckdose muss sich in der Nähe des Geräts befinden und immer leicht zugänglich sein.
- Ziehen Sie den Netzstecker nie an der Zuleitung aus der Steckdose. Ziehen Sie ihn stets mit den dafür vorgesehenen Griffflächen aus der Netzsteckdose.
- Wenn Sie das Produkt über einen längeren Zeitraum nicht verwenden, ziehen Sie den Netzstecker aus der Steckdose.
- Ziehen Sie aus Sicherheitsgründen bei einem Gewitter den Netzstecker aus der Steckdose.
- Achten Sie darauf, dass das Netzkabel nicht eingequetscht, geknickt, von scharfen Kanten beschädigt oder mechanisch belastet wird. Vermeiden Sie eine übermäßige thermische Belastung des Netzkabels durch extreme Hitze oder Kälte. Modifizieren Sie das Netzkabel nicht. Andernfalls kann das Netzkabel beschädigt werden. Ein beschädigtes Netzkabel kann zu einem tödlichen Stromschlag führen.
- Fassen Sie das Netzkabel nicht an, falls es beschädigt wurde. Schalten Sie zuerst die zugehörige Steckdose stromlos (z. B. mit der jeweiligen Sicherung) und ziehen Sie dann vorsichtig den Netzstecker aus der Steckdose. Nehmen Sie das Produkt niemals in Betrieb, wenn das Netzkabel beschädigt ist.
- Ein beschädigtes Netzkabel darf nur vom Hersteller, einer vom Hersteller beauftragten Werkstatt oder einer ähnlich qualifizierten Person ausgetauscht werden, um jegliche Gefährdungen zu vermeiden.
- Fassen Sie den Netzstecker niemals mit nassen Händen an.
- Gießen Sie nie Flüssigkeiten über elektrische Geräte aus und stellen Sie keine mit Flüssigkeit gefüllten Gegenstände neben das Gerät. Sollte dennoch Flüssigkeit oder ein Gegenstand ins Geräteinnere gelangt sein, schalten Sie in einem solchen Fall die zugehörige Netzsteckdose stromlos (z.B. Sicherungsautomat abschalten) und ziehen Sie danach den Netzstecker aus der Netzsteckdose. Das Produkt darf danach nicht mehr betrieben werden, bringen Sie es in eine Fachwerkstatt.
- Tragen Sie bei der Bedienung des Gerätes keine leitenden Metallgegenstände oder Schmuckstücke wie Ketten, Armbänder, Ringe, usw.
- Betreiben Sie das Labornetzgerät niemals unbeaufsichtigt.
- Schützen Sie die angeschlossenen Verbraucher vor Betriebsstörungen sowie der Zuführung von Überspannungen.
- Bei der Reihenschaltung mehrerer Netzgeräte kann eine berührungsgefährliche Spannung entstehen, welche u. U. lebensgefährlich sein kann. Beachten Sie in diesem Zusammenhang die Niedervoltrichtlinie.
- Der Betrieb des Labornetzgeräts erzeugt Wärme. Behindern Sie die Belüftung nicht in irgendeiner Form. Das Netzgerät wird durch eine Luftauslassöffnung (13) gekühlt. Decken Sie das Labornetzgerät deshalb niemals ab.



- Wenn anzunehmen ist, dass ein gefahrloser Betrieb nicht mehr möglich ist, so ist das Labornetzgerät außer Betrieb zu setzen und gegen unbeabsichtigten Betrieb zu sichern. Ziehen Sie den Netzstecker aus der Netzsteckdose. Es ist anzunehmen, dass ein gefahrloser Betrieb nicht mehr möglich ist, wenn:
 - das Labornetzgerät sichtbare Beschädigungen aufweist,
 - das Labornetzgerät nicht mehr arbeitet,
 - das Labornetzgerät längere Zeit unter ungünstigen Verhältnissen gelagert wurde oder
 - wenn schwere Transportbeanspruchungen aufgetreten sind.
- Verwenden Sie das Labornetzgerät nicht als Ladegerät.
- Das Labornetzgerät ist nicht für die Anwendung an Menschen und Tieren zugelassen.
- Beim Öffnen von Abdeckungen oder Entfernen von Teilen, außer wenn dies von Hand möglich ist, können spannungsführende Teile freigelegt werden. Es besteht Lebensgefahr durch einen elektrischen Schlag!
- Vor dem Öffnen muss das Labornetzgerät von allen Spannungsquellen getrennt werden. Ziehen Sie den Netzstecker aus der Netzsteckdose.
- Kondensatoren im Labornetzgerät können noch geladen sein, selbst wenn das Labornetzgerät von allen Spannungsquellen getrennt wurde.
- Es dürfen nur Sicherungen vom angegebenen Typ und der angegebenen Nennstromstärke verwendet werden. Die Verwendung geflickter Sicherungen ist nicht zulässig, es besteht Brandgefahr!
- In gewerblichen Einrichtungen sind die Unfallverhütungsvorschriften des Verbandes der gewerblichen Berufsgenossenschaften für elektrische Anlagen und Betriebsmittel zu beachten.
- In Schulen und Ausbildungseinrichtungen, Hobby- und Selbsthilfwerkstätten ist der Umgang mit dem Labornetzgerät durch geschultes Personal verantwortlich zu überwachen.
- Handhaben Sie das Produkt vorsichtig. Stöße, Aufprälle oder sogar das Herunterfallen aus geringer Höhe können das Produkt beschädigen.
- Beachten Sie außerdem die Sicherheits- und Gebrauchsanleitungen anderer Geräte, die mit dem Produkt verbunden sind.
- Wenden Sie sich an einen Experten, falls Sie Zweifel bzgl. Gebrauch, Sicherheit oder Anschluss des Geräts haben.
- Wartungen, Modifikationen und Reparaturen dürfen nur von einem Experten oder einer qualifizierten Werkstatt durchgeführt werden.
- Falls Sie Fragen haben, die in dieser Bedienungsanleitung unbeantwortet bleiben, wenden Sie sich bitte an unseren technischen Kundendienst oder unser technisches Kundenpersonal.

Bedienelemente



- 1 LED-Anzeige „V“ für die Ausgangsspannung
- 2 LED-Anzeige „A“ für den Ausgangsstrom
- 3 Drehregler „VOLT-Fine“ zur feinen Spannungseinstellung
- 4 Drehregler „CURR-Fine“ zur feinen Stromeinstellung
- 5 Ein-/Aus-Schalter („ON“ = Ein / „OFF“ = Aus)
- 6 Minus-Anschlussbuchse für den Gleichstrom-Ausgang
- 7 Anschlussbuchse für die Erdung (Gelb-Grün)
- 8 Plus-Anschlussbuchse für den Gleichstrom-Ausgang
- 9 Drehregler „CURR-Coarse“ zur groben Stromeinstellung
- 10 Drehregler „VOLT-Coarse“ zur groben Spannungseinstellung
- 11 LED-Anzeige „CC“ für die Stromregelung des Ausgangs
- 12 LED-Anzeige „CV“ für die Spannungsregelung des Ausgangs
- 13 Luftauslassöffnung
- 14 Netzeingangsbuchse
- 15 Sicherungshalter

Inbetriebnahme und Bedienung

a) Anschluss und Inbetriebnahme

- Stellen Sie das Labornetzgerät auf eine feste und ebene Unterlage.
- Der Ein-/Aus-Schalter (5) muss sich zunächst in der Stellung „OFF“ befinden.
- Stecken Sie den Kaltgerätestecker des beiliegenden Netz-Anschlusskabels in die Netzeingangsbuchse (14) auf der Rückseite des Geräts und den Netzstecker in eine Netzsteckdose mit 230 V/AC, 50 Hz Wechselstrom.
- Schalten Sie nun das Labornetzgerät durch Drücken des Ein-/Aus-Schalters (5) ein (Stellung „ON“).
- Die beiden LED-Anzeigen (1 und 2) leuchten und zeigen den momentan eingestellten Strom- und Spannungswert an.
- In Abhängigkeit der Stellung der Drehregler „CURR-Coarse“ (9) zur Ausgangsstrombegrenzung leuchtet entweder die LED-Anzeige „CV“ (12) für die Spannungsregelung des Ausgangs oder die LED-Anzeige „CC“ (11) für die Stromregelung des Ausgangs.
- Das Labornetzgerät ist nun bereit zur Einstellung der Ausgangsspannung und der Strombegrenzung.

b) Einstellen der Ausgangsspannung

Damit die korrekte Ausgangsspannung eingestellt werden kann, muss der Ausgang des Labornetzgeräts im spannungsgeregelten Zustand betrieben werden.

- Drehen Sie den Drehregler „CURR-Coarse“ (9) zur Ausgangsstrombegrenzung vom linken Anschlag im Uhrzeigersinn, bis die LED-Anzeige „CC“ (11) für die Strombegrenzung erlischt und die LED-Anzeige „CV“ (12) für die Spannungsregelung leuchtet.
- Überprüfen Sie den Drehregler „VOLT-Fine“ (3) zur feinen Spannungseinstellung. Dieser Regler sollte sich in der Mittelstellung befinden.
- Stellen Sie anschließend mit dem Drehregler „VOLT-Coarse“ (10) die gewünschte Ausgangsspannung annähernd ein. Die momentan eingestellte Spannung wird mit Hilfe der LED-Anzeige „V“ (1) angezeigt. Wenn der Regler im Uhrzeigersinn gedreht wird, steigt die Spannung und wenn der Regler entgegen dem Uhrzeigersinn gedreht wird, verringert sich die Spannung.
- Die exakte Einstellung der Ausgangsspannung erfolgt danach mit dem Drehregler „VOLT-Fine“ (3).
 → Sollte der Drehregler „VOLT-Fine“ (3) bis zum Anschlag gedreht werden müssen, so stellen Sie ihn zurück in die Mittelstellung und regeln mit dem Drehregler „VOLT-Coarse“ (10) den Spannungswert nach, bevor Sie wieder die Feineinstellung durchführen.

c) Einstellen der Strombegrenzung

- Lesen Sie den Abschnitt „d) Anschluss von Verbrauchern“ bevor Sie Einstellungen zur Strombegrenzung vornehmen. Zur exakten Einstellung der Strombegrenzung muss ein eingeschalteter Verbraucher angeschlossen und das Labornetzgerät eingeschaltet sein.

Der begrenzte Stromwert lässt sich nur während des Betriebs in der LED-Anzeige „A“ (2) ablesen.

Stellen Sie zunächst die zulässige Betriebsspannung des zu betreibenden Verbrauchers mit Hilfe der beiden Spannungsregler „VOLT-Coarse“ (10) und „VOLT-Fine“ (3) ein (siehe Kapitel „b) Einstellen der Ausgangsspannung“).

- Überprüfen Sie den Drehregler „CURR-Fine“ (4) zur feinen Stromeinstellung. Dieser Regler sollte sich in der Mittelstellung befinden.
- Stellen Sie mit dem Drehregler „CURR-Coarse“ (9) zur Ausgangsstrombegrenzung die ungefähr benötigte Stromstärke ein.
- Wenn der Regler im Uhrzeigersinn gedreht wird, steigt der Stromwert und wenn der Regler entgegen dem Uhrzeigersinn gedreht wird, verringert sich der Stromwert.
 → Wenn beide Drehregler für die Spannungseinstellung (3 und 10) auf Linksanschlag eingestellt sind, zeigt die Spannungsanzeige im Display „00.0“ Volt an. Wenn anschließend auch die Drehregler „CURR-Coarse“ (9) und „CURR-Fine“ (4) zur Ausgangsstrombegrenzung auf Linksanschlag geregelt werden, geht das Labornetzgerät in den stromgeregelten Zustand über.

d) Anschluss von Verbrauchern

Stellen Sie zunächst sicher, dass die Gesamtleistung aller Verbraucher zusammen nicht die Maximalleistung des Labornetzgeräts überschreitet.

- Die Verbraucher müssen während dem Anschließen an das Labornetzgerät ausgeschaltet sein. Es können sonst Funken entstehen, die sowohl die Ausgangsbuchsen als auch die Stecker beschädigen.
- Schalten Sie das Labornetzgerät aus.
- Verbinden Sie den Plus-Anschluss (+) des Verbrauchers mit der roten Plus-Anschlussbuchse (8) des Labornetzgeräts und den Minus-Anschluss (-) des Verbrauchers mit der schwarzen Minus-Anschlussbuchse (6) des Labornetzgeräts. Verwenden Sie dazu ausreichend dimensionierte Kabel mit 4 mm-Bananensteckern oder benutzen Sie standardisierte Laborkabel.
- Kabellitzen können mittels Schraubklemmen befestigt werden. Die Buchsenköpfe können dazu aufgeschraubt werden.
- Erden Sie die Verbraucher an dem dafür vorgesehenen Erdungsanschluss (7) des Labornetzgeräts.

- Schalten Sie das Labornetzgerät und den Verbraucher ein.

→ Sobald die Spannung an den Ausgangsbuchsen anliegt und der Verbraucher eingeschaltet ist, werden die aktuellen Werte für Strombegrenzung und Spannung in den LED-Displays (1 und 2) angezeigt. Je nach Betriebszustand des Labornetzgeräts (strom- oder spannungsgeregelt) leuchtet die LED-Anzeige „CC“ (11) für die Strombegrenzung oder die LED „CV“ (12) für die Spannungsregelung.

- Bei Bedarf können Sie auch bei freigeschalteten Ausgangsbuchsen den Wert für die Strombegrenzung oder den Wert für die Spannungsregelung nachjustieren.
- Schalten Sie Verbraucher und Labornetzgerät immer aus, bevor Sie die Verbraucher trennen.



Das Labornetzgerät verfügt über eine Schutzschaltung, die im Falle eines Kurzschlusses den Strom begrenzt. Um das Labornetzgerät jedoch nicht zu überhitzen, schalten Sie es im Falle eines Kurzschlusses immer unverzüglich aus und schließen Sie die Verbraucher ab. Lassen Sie das Labornetzgerät abkühlen und sorgen Sie dabei für eine ungehinderte Luftzirkulation. Die Luftauslassöffnung (13) sollten sauber und staubfrei sein, die Gehäuseöffnungen dürfen nicht abgedeckt werden.

Die maximale ununterbrochene Betriebsdauer des Labornetzgeräts beträgt 24 Stunden. Schalten Sie danach das Labornetzgerät aus und lassen Sie es auf Umgebungstemperatur abkühlen.

Wartung und Reinigung

a) Generelle Pflege

- Trennen Sie das Produkt von der Netzsteckdose und jedem angeschlossenen Gerät, bevor Sie es reinigen.
- Das Produkt erfordert keine Wartung, nehmen Sie es nicht auseinander.



Beim Öffnen von Abdeckungen oder Entfernen von Teilen, außer wenn dies von Hand möglich ist, können spannungsführende Teile freigelegt werden.

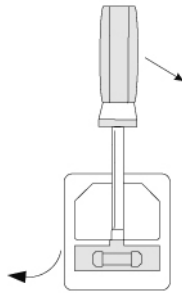
- Verwenden Sie zur Reinigung keine scheuernde, chemische oder aggressive Reinigungsmittel wie Benzine, Alkohole oder ähnliches. Dadurch wird die Oberfläche des Gerätes angegriffen. Außerdem sind die Dämpfe gesundheitsschädlich und explosiv. Verwenden Sie zur Reinigung auch keine scharfkantigen Werkzeuge, Schraubendreher oder Metallbürsten o.ä.
- Reinigen Sie das Produkt mit einem trockenen, weichen und sauberen Tuch. Üben Sie bei der Reinigung des Gehäuses nicht zu viel Druck aus, um ein Verkratzen zu vermeiden. Sie können Staub mit einem langhaarigen, weichen und sauberen Pinsel leicht entfernen.

b) Sicherungswechsel



Schalten Sie zuerst das Labornetzgerät aus, entfernen Sie alle Anschlusskabel vom Labornetzgerät und ziehen den Netzstecker aus dem rückseitigen Kaltgeräteanschluss (14). Ziehen Sie anschließend den Netzstecker des Labornetzgeräts aus der Netzsteckdose.

- Drücken Sie mit einem geeigneten Schlitzschraubendreher den rückseitigen Sicherungshalter (17) wie abgebildet aus der Halterung.
- Ersetzen Sie die defekte Sicherung gegen eine neue Sicherung desselben Typs und mit gleicher Nennstromstärke (siehe Kapitel „Technische Daten“).
- Drücken Sie den Sicherungseinsatz wieder sorgfältig in den Sicherungshalter
- Prüfen Sie anschließend die korrekte Funktion des Labornetzgeräts.



Funktionsstörungen

Das Labornetzgerät funktioniert nicht, die Anzeigen leuchten nicht.

- Überprüfen Sie den Netzschalter.
- Überprüfen Sie, ob der Kaltgeräte-Anschlussstecker richtig an der Netzeingangsbuchse (14) der Geräterückseite angeschlossen ist.
- Überprüfen Sie die Funktionstüchtigkeit des Netzanschlusses (Steckdosen, Sicherungen, Schutzschalter etc.).
- Überprüfen Sie, ob die korrekte Netzspannung anliegt.

Die angeschlossenen Verbraucher funktionieren nicht.

- Überprüfen Sie die Polarität an den Anschlussbuchsen (5 und 7).
- Überprüfen Sie, ob die Strombegrenzung aktiviert ist.
- Reduzieren Sie die Belastung des Labor-Netzgeräts durch die Verbraucher.
- Überprüfen Sie die technischen Daten der Verbraucher.

Entsorgung



Alle Elektro- und Elektronikgeräte, die auf den europäischen Markt gebracht werden, müssen mit diesem Symbol gekennzeichnet werden. Dieses Symbol weist darauf hin, dass dieses Gerät am Ende seiner Lebensdauer getrennt von unsortiertem Siedlungsabfall zu entsorgen ist.

Jeder Besitzer von Altgeräten ist verpflichtet, Altgeräte einer vom unsortierten Siedlungsabfall getrennten Erfassung zuzuführen. Die Endnutzer sind verpflichtet, Altbatterien und Altakkumulatoren, die nicht vom Altgerät umschlossen sind, sowie Lampen, die zerstörungsfrei aus dem Altgerät entnommen werden können, vor der Abgabe an einer Erfassungsstelle vom Altgerät zerstörungsfrei zu trennen.

Vertreiber von Elektro- und Elektronikgeräten sind gesetzlich zur unentgeltlichen Rücknahme von Altgeräten verpflichtet. Conrad stellt Ihnen folgende **kostenlose** Rückgabemöglichkeiten zur Verfügung (weitere Informationen auf unserer Internet-Seite):

- in unseren Conrad-Filialen
- in den von Conrad geschaffenen Sammelstellen
- in den Sammelstellen der öffentlich-rechtlichen Entsorgungsträger oder bei den von Herstellern und Vertreibern im Sinne des ElektroG eingerichteten Rücknahmesystemen

Für das Löschen von personenbezogenen Daten auf dem zu entsorgenden Altgerät ist der Endnutzer verantwortlich.

Beachten Sie, dass in Ländern außerhalb Deutschlands evtl. andere Pflichten für die Altgeräte-Rückgabe und das Altgeräte-Recycling gelten.

Technische Daten

a) Allgemein

Betriebsspannung	230 V/AC (±10 %)
Frequenz	50 Hz (±2 Hz)
Regelbare Ausgangsspannung	0 – 30 V/DC
Regelbarer Ausgangsstrom	0 – 5 A
Genauigkeit der Anzeige	±0,5% ±1 digits
Betriebsdauer ohne Unterbrechung	max. 24 h
Sicherung	F, 3,0 A / 250 V - 5 x 20 mm
Schutzklasse	I
Netzkabellänge	1,5 m
Anzeige	3-stellig, rote LED (Spannung) und rote LED (Strom)
Betriebstemperatur/-luftfeuchtigkeit	0 bis +40 °C, ≤80% rF
Lagertemperatur/-luftfeuchtigkeit	0 bis +40 °C, ≤80% rF
Abmessungen (B × H × T)	226 x 82 x 138 mm
Gewicht	1,27 kg

b) Ausgangsspannung

Leerlauf	≤0,03 % ± 1 mV
Last	≤0,33 %
Restwelligkeit	≤3 mVrms

c) Ausgangsstrom

Leerlauf	≤0,01 % ± 1 mA
Last	≤0,2 % ± 5 mA
Restwelligkeit	≤3 mArms

VOLTCRAFT

Operating instructions

ESP-3005S

Lab Power Supply

Item no. 2567926



Operating Instructions for download

Use the link www.conrad.com/downloads (alternatively scan the QR code) to download the complete operating instructions (or new/current versions if available). Follow the instructions on the web page.

Intended use

This laboratory power supply functions as a potential-free source of power for the operation of low-voltage units. It has been developed for universal use in the research, development, manufacturing, service and training fields. The units to be operated are connected via the sockets on the front of the device. All operating controls and indicators have been neatly arranged to simplify use. The corresponding power and voltage values are easily visible on the high-contrast LED display. The control dial on the front of the device is used to set current and voltages values. The current consumption of a connected unit may not exceed the maximum amperage as listed under technical data.

The laboratory power supply has a protection against overload and voltage reversal. The device conforms with protection class I. It has been approved for connection only to a grounded power outlet and alternating voltage of 230 V/AC, 50 Hz.

Operation under adverse ambient conditions is not permitted. Adverse ambient conditions are defined as such:

- wetness or high humidity
- dust and flammable gases, vapors or solvents
- thunder storms and/or similar conditions (avoid strong electrostatic fields in general)

For safety and approval purposes, you must not rebuild and/or modify this product. If you use the product for purposes other than those described above, the product may be damaged. In addition, improper use can cause hazards such as short circuiting, fire, electric shock etc. Read the instructions carefully and keep them. Make this product available to third parties only together with its operating instructions.

This product complies with the statutory national and European requirements. All company names and product names are trademarks of their respective owners. All rights reserved.

Delivery content

- Laboratory power supply
- Mains cable
- Operating instructions

Explanation of symbols



This symbol indicates a health hazard, e.g. electric shock.



The exclamation mark indicates specific risks associated with handling, function and use.



The arrowsymbol indicates special tips and operating information.



The product is intended for use only in indoor dry spaces, it may not become moist or wet.



This device is CE compliant and fulfills all applicable European guidelines.



Ground potential



Protective ground wire connection; do not loosen this screw.

Safety instructions



Read the operating instructions carefully and especially observe the safety information. If you do not follow the safety instructions and information on proper handling in this manual, we assume no liability for any resulting personal injury or damage to property. Such cases will invalidate the warranty/guarantee.

- The laboratory power supply conforms with protection class I and is suited for connection only to a grounded power outlet (230 V/AC, 50 Hz). Make sure that the ground connection is not defective/interrupted as there is a risk of fatal injury in case of malfunction.

- This product is not a toy, keep it out of the reach of children.

Children cannot recognize the dangers that may arise when handling electrical devices. Children may alter settings or insert objects into the air vents on the lab power supply. This poses a risk of fatal injury due to electric shock! Always use the product out of the reach of children.

- Do not leave packaging material lying around carelessly. These may become dangerous playing material for children.

- The laboratory power supply may be set up and used only in dry, closed indoor spaces. It may not become moist or wet. The power supply may not be exposed to extreme temperatures, direct sunlight, vibrations or mechanical stress.

- Use the laboratory power supply only in mild climates, never in the tropics. Review the section on "Technical data" to see the permitted ambient conditions for operation.

- Choose a location for the laboratory power supply that is stable, even, clean and sufficient in size.

- Do not have any open flames in the direct vicinity of the laboratory power supply and do not place any containers with liquids on or near the device.

- When you carry the laboratory power supply from a cold to a warm room, condensation may form. This poses the risk of fatal injury due to electric shock. Thus, always allow the laboratory power supply to reach room temperature before connecting it to the power outlet and turning it on and/or using it.

- Before and during use, make sure that your hands, shoes, clothing, the floor and the device itself are dry.

- Make sure that the insulation of the laboratory power supply, of the safety plugs, of all connected cables and of the mains cable is not damaged or destroyed. Avoid using unprotected wires.

- The mains outlet must be located near to the device and be easily accessible.

- Never pull the mains plug from the socket by pulling at the cable. Always pull it from the mains socket using the intended grips.

- Unplug the mains plug from the mains socket if you do not use the device for an extended period of time.

- Disconnect the mains plug from the mains socket in thunderstorms for reasons of safety.

- Make sure that the mains cable is not squeezed, bent, damaged by sharp edges or put under mechanical stress. Avoid excessive thermal stress on the mains cable from extreme heat or cold. Do not modify the mains cable. Otherwise the mains cable may be damaged. A damaged mains cable can cause a deadly electric shock.

- Do not touch the mains cable if it is damaged. First, power down the respective mains socket (e.g. via the respective circuit breaker) and then carefully pull the mains plug from the mains socket. Never use the product if the mains cable is damaged.

- A damaged mains cable may only be replaced by the manufacturer, a workshop commissioned by the manufacturer or a similarly qualified person, so as to prevent any danger.

- Never plug in or unplug the mains plug when your hands are wet.

- Never pour any liquids over electrical devices or put objects filled with liquid right next to the device. If liquid or an object enters the interior of the device nevertheless, first power down the respective socket (e.g. switch off circuit breaker) and then pull the mains plug from the mains socket. Do not operate the product anymore afterwards, but take it to a specialist workshop.

- When using the device, do not carry any conductive metal objects or jewelry such as chains, bracelets, rings, etc.

- Never leave the laboratory power supply unattended during use.

- Shield all connected units from malfunction and from excess voltage.

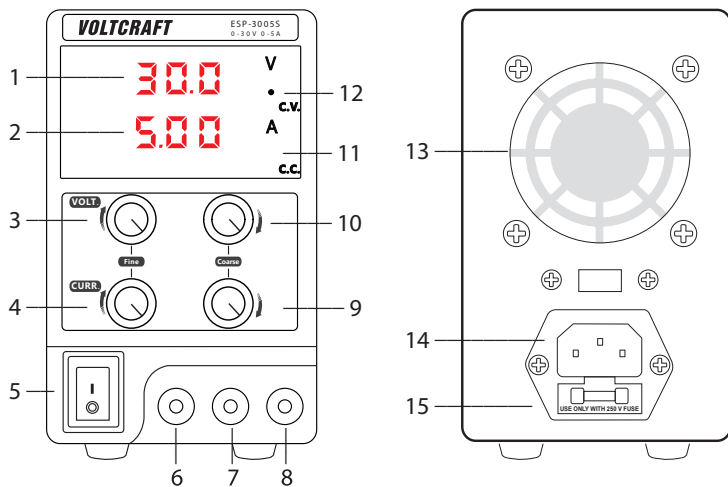
- Connecting several devices in in series may cause dangerous voltage which can pose a risk of fatal injury. Heed the low voltage guideline.

- The lab power supply generates heat during operation. Do not obstruct the ventilation in any way. The power supply is cooled by an air outlet (13). Therefore, never cover the lab power supply.



- In case safe operation is no longer guaranteed, cease use of the device immediately and shield it from unintended use. Safe operation is no longer guaranteed when:
 - the power supply is visibly damaged,
 - the power supply no longer functions,
 - the power supply was stored for an extended period under adverse conditions or
 - if the product was damaged during transport.
- Do not use the laboratory power supply as a charger.
- The laboratory power supply is not approved for use on persons or animals.
- Opening any covers on the product or removing parts – unless this is possible by hand – may expose voltage-carrying components. This poses the risk of fatal injury due to electric shock!
- Disconnect the device from the power outlet before opening it.
- Capacitors located in the laboratory power supply may still be charged even when the device is unplugged.
- Only use fuses of the specified type and rated current. The use of mended fuses is not permitted as this poses a fire hazard!
- For installations in industrial facilities, follow the accident prevention regulations for electrical systems and equipment of the government safety organization or the corresponding authority for your country.
- In schools and educational institutions, hobby and do-it-yourself workshops, the use of the laboratory power supply must be supervised by trained staff.
- Please handle the product carefully. Jolts, impacts or a fall even from a low height can damage the product.
- Also observe the safety and operating instructions of any other devices which are connected to the product.
- Consult an expert when in doubt about operation, safety or connection of the device.
- Maintenance, modifications and repairs are to be performed exclusively by an expert or at a qualified shop.
- If you have questions which remain unanswered by these operating instructions, contact our technical support service or other technical personnel.

Operating elements



- 1 "V" LED display for the output voltage
- 2 "A" LED display for the output current
- 3 "VOLT Fine" knob for fine voltage adjustment
- 4 "CURR Fine" knob for fine current adjustment
- 5 "ON/OFF" switch (ON = switched on, OFF = switched off)
- 6 "Minus" connection socket for the DC output
- 7 Connection socket for grounding (yellow-green)
- 8 "Plus" connection socket for the DC output
- 9 "CURR Coarse" knob for coarse current adjustment
- 10 "VOLT Coarse" knob for coarse voltage adjustment
- 11 "CC" LED display for output current control
- 12 "CV" LED display for output voltage control
- 13 Air outlet
- 14 Power input socket
- 15 Fuse holder

Getting started and operation

a) Connection and Start-Up

- Place the lab power supply on a sturdy and even surface.
- Initially, the on/off switch (5) should be in the "OFF" position.
- Plug the IEC connector of the supplied power cord into the power input (14) on the back of the unit and plug the power cord into a 230 V/AC, 50 Hz AC outlet.
- Now switch on the lab power supply by pressing the on/off switch (5) ("ON" position).
- The two LED displays (1 and 2) will be lit showing the currently set current value and the voltage value.
- Depending on the position of the "CURR Coarse" knob (9), which limits the output current, either the "CV" LED display (12) for the output voltage control or the "CC" LED display (11) for the output current control will light up.
- The lab power supply is now ready and you can set the output voltage and the current limit.

b) Setting the output voltage

The output of the lab power supply must be in the voltage-controlled state in order to set the correct output voltage.

- Turn the "CURR Coarse" knob (9) clockwise from the left stop to the output current limit until the current limit LED display "CC" (11) turns off and the voltage control LED "CV" (12) goes on.
- Check the "VOLT Fine" knob (3) for fine voltage adjustment. This control knob should be in the mid-position.
- Turn the "VOLT Coarse" knob (10) to roughly the desired output voltage. The "V" LED display (1) shows the currently set voltage. Voltage increases, when the knob is rotated CW and decreases when the knob is rotated CCW.
- The output voltage is then adjusted to an exact value with the "VOLT Fine" knob (3).

→ If you need to turn the "VOLT Fine" knob (3) all the way to the stop, move it back to the middle position and adjust the voltage using the "VOLT-Coarse" knob (10). Then adjust further by means of the fine adjustment.

c) Setting the current limit

→ Read section "d) Connecting loads" before attempting to set any current limits. You have to switch on a connected load and the lab power supply to be able to set the exact current limit.

You can only read the current limit value, which is shown in the "A" LED display (1), during operation.

Adjust first the permissible operating voltage of the load to be operated with the two voltage controls "VOLT Coarse" (10) and "VOLT Fine" (3) (see chapter "b) Setting the output voltage").

- Check the "CURR Fine" knob (4) for fine current adjustment. This control knob should be in the mid-position.
- With the "CURR Coarse" knob (9) adjust the output current limit roughly to the desired current strength.
- The current value increases, when the knob is rotated CW and decreases when the knob is rotated CCW.

→ If both voltage adjustment knobs (3 and 10) are turned all the way to the left, the voltage display shows "00.0" volts. The lab power supply is in the current-controlled state if after that also the output current limit knobs "CURR Coarse" (9) and "CURR Fine" (4) are turned all the way to the left.

d) Connecting the loads

Make sure that the total power of all loads together is not exceeding the maximum power of the lab power supply.

- The loads must be switched off when connecting the loads to the lab power supply. If this is not the case, possible sparking can damage the output sockets and also the plugs.
- Turn the lab power supply off.
- Connect the positive terminal (+) of the load to the red positive terminal (8) of the lab power supply and the minus terminal (-) of the load to the black negative terminal (6) of the lab power supply. For this you should use adequately dimensioned cables with 4 mm banana plugs or standardized lab cables.
- You can attach cable strands using screw terminals. To this end, the socket heads can be screwed on.
- Use the dedicated ground connection (7) of the lab power supply to earth the load.
- Then switch on the lab power supply and the load.

→ As soon as voltage is applied to the output sockets and the load is switched on, the current values for current limit and voltage will be shown on the LED displays (1 and 2). Depending on the operating mode of the lab power supply (current- or voltage-controlled), the "CC" LED display (11) for current limit or the "CV" LED display for voltage control (12) will be lit.

- If necessary, you can also readjust the current limit or the value for the voltage control, if the output sockets are disconnected from the mains.
- Always switch off loads and lab power supply before disconnecting the loads.



The lab power supply has a protection circuit which will limit the current in the event of a short circuit. Always switch off the lab power supply immediately in the event of a short circuit to avoid overheating and disconnect the loads. Let the lab power supply cool down and make sure that the air can circulate freely. The air outlet (13) should always be clean and dust-free; do not cover the openings of the housing.

The maximum uninterrupted operating time of the lab power supply is 24 hours. After that the lab power supply should be switched off until it has cooled down to ambient temperature.

Maintenance and cleaning

a) General care

- Disconnect the product from the mains socket and disconnect all connected devices before you start cleaning it.
- The product requires no maintenance; Do not take it apart.



Live components may be exposed, if the covers are opened or parts removed (unless this can be done without tools).

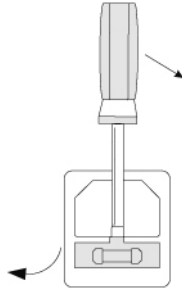
- Do not use scouring, chemical or aggressive cleaning agents such as benzene, alcohol or similar chemicals. These might attack the surface of the device. Furthermore, the fumes are explosive and hazardous to your health. Moreover, you should not use sharp-edged tools, screwdrivers or metal brushes, or the like for cleaning
- Clean the product with a soft, clean and dry cloth. Do not apply too much pressure to avoid scratching the housing when cleaning. You can easily remove dust using a clean brush with long, soft bristles.

b) Fuse Replacement



Switch off the lab power supply first, then remove all connection cables from the lab power supply and remove the mains plug from the rear IEC connector (14). Remove the mains plug of the lab power supply from the mains socket.

- Remove the rear fuse holder (17) with a suitable screwdriver from the bracket, as displayed.
- Replace the faulty fuse with a new fuse of the same type and with the same rated current (see chapter "Technical data").
- Squeeze the fuse cartridge carefully into the fuse holder.
- Then check that the lab power supply is working properly.



Malfunctions

The lab power supply does not work, the displays are blank.

- Check the power switch.
- Check if the IEC socket is properly connected to the power cord connector (14) at the rear of the unit.
- Check the functionality of the mains connection (sockets, fuses, circuit breaker, etc.).
- Check that the proper mains voltage is applied.

Connected loads don't work.

- Check polarity of the connection sockets (5 and 7).
- Check if the current limit is activated.
- Reduce the lab power supply load by removing a load.
- Check the specifications of the loads.

Disposal



This symbol must appear on any electrical and electronic equipment placed on the EU market. This symbol indicates that this device should not be disposed of as unsorted municipal waste at the end of its service life.

Owners of WEEE (Waste from Electrical and Electronic Equipment) shall dispose of it separately from unsorted municipal waste. Spent batteries and accumulators, which are not enclosed by the WEEE, as well as lamps that can be removed from the WEEE in a non-destructive manner, must be removed by end users from the WEEE in a non-destructive manner before it is handed over to a collection point.

Distributors of electrical and electronic equipment are legally obliged to provide free take-back of waste. Conrad provides the following return options **free of charge** (more details on our website):

- in our Conrad offices
- at the Conrad collection points
- at the collection points of public waste management authorities or the collection points set up by manufacturers or distributors within the meaning of the ElektroG

End users are responsible for deleting personal data from the WEEE to be disposed of.

It should be noted that different obligations about the return or recycling of WEEE may apply in countries outside of Germany.

Technical data

a) General information

Operating voltage	230 V/AC (±10 %)
Frequency	50 Hz (±2 Hz)
Control range of output voltage	0 – 30 V/DC
Control range of output current	0 – 5 A
Display accuracy	±0,5 % ±1 digits
Operating time without interruption	max. 24 h
Fuse	F, 3.0 A / 250 V - 5 x 20 mm
Protection class	I
Power cord length	1.5 m
Display	3-digit, red LED (voltage) and red LED (current)
Operating temperature/ humidity	0 to +40 °C, ≤80 % RH
Storage temperature/ humidity	0 to +40 °C, ≤80 % RH
Dimensions (W x H x D)	226 x 82 x 138 mm
Weight	1.27 kg

b) Output voltage

No-load	≤0.03 % ± 1 mV
Load	≤0.33 %
Residual ripple	≤3 mVrms

c) Output current

No-load	±0.01 % ± 1 mA
Load	±0.2 % ± 5 mA
Residual ripple	≤3 mA rms

VOLTCRAFT

Mode d'emploi

ESP-3005S

Bloc d'alimentation de laboratoire

N° de commande 2567926



Mode d'emploi à télécharger

Utilisez le lien www.conrad.com/downloads (ou scannez le code QR) pour télécharger le mode d'emploi complet (ou les versions nouvelles/actuelles, le cas échéant). Respectez les instructions indiquées sur la page Web.

Utilisation conforme

Le bloc d'alimentation de laboratoire sert comme source de tension sans potentiel pour le fonctionnement des différents dispositifs consommateurs de très basse tension. Il a été développé pour des applications universelles dans les domaines de la recherche, du développement, de la production, des services et de la formation. Le branchement des dispositifs consommateurs s'effectue via des bornes situées sur la face avant de l'appareil. Pour faciliter la manipulation, les éléments de réglage/commande et les affichages sont clairement organisés. Les valeurs de chaque mesure d'électricité et de tension peuvent être lues sur l'écran LED à fort contraste. Le réglage des valeurs d'électricité et de tension s'effectue via des boutons rotatifs situés sur la face avant de l'appareil. La consommation électrique d'un dispositif connecté ne doit pas dépasser la valeur maximale de l'ampérage indiquée dans les données techniques.

Le bloc d'alimentation de laboratoire dispose d'une protection contre les surcharges et les inversions de polarité. Il répond à la classe de protection I.

Il est homologué pour le raccordement sur une prise réseau reliée à la terre et une tension alternée de 230 V/CA, 50 Hz.

Toute utilisation dans des conditions ambiantes défavorables est interdite. Les conditions ambiantes défavorables sont :

- présence d'eau ou humidité de l'air trop élevée ;
- poussières ou gaz, vapeurs et solvants inflammables ;
- tempête ou conditions orageuses (éviter systématiquement les champs électrostatiques intenses).

Pour des raisons de sécurité et d'homologation, toute restructuration et/ou modification du produit est interdite. Si vous utilisez le produit à d'autres fins que celles décrites précédemment, cela risque d'endommager le produit. Par ailleurs, une utilisation incorrecte peut être source de dangers tels que court-circuit, incendie, électrocution. Lisez attentivement le mode d'emploi et conservez-le. Ne transmettez le produit à des tiers qu'accompagné de son mode d'emploi.

Le produit répond aux exigences des directives européennes et nationales en vigueur. Tous les noms d'entreprises et appellations de produits sont des marques commerciales de leurs propriétaires respectifs. Tous droits réservés.

Contenu d'emballage

- Bloc d'alimentation de laboratoire
- Mode d'emploi
- Cordon d'alimentation

Explication des symboles



Ce symbole indique un risque pour la santé, par ex. électrocution.



Le point d'exclamation indique les risques spécifiques liés à la manutention, au fonctionnement et à l'utilisation.



Le symbole de la flèche indique des conseils spécifiques et consignes pour l'utilisation.



Le produit est uniquement conçu pour une utilisation et des applications réalisées à l'intérieur de locaux secs ; il ne doit pas être humide ou mouillé.



Cet appareil est conforme aux normes CE et répond aux directives européennes requises.



Potentiel de terre



Raccordement du conducteur de protection ; il est interdit de desserrer cette vis.

Consignes de sécurité



Lisez le mode d'emploi attentivement et surtout respectez les consignes de sécurité. En cas de non-respect des consignes de sécurité et des informations données dans le présent mode d'emploi pour une utilisation correcte de l'appareil, nous déclinons toute responsabilité en cas de dommage personnel ou matériel consécutif. En outre, la responsabilité/garantie sera alors annulée.

- Le bloc d'alimentation de laboratoire correspond à la classe de protection I et convient uniquement pour un branchement sur une prise réseau reliée à la terre (230 V/CA, 50 Hz). Veillez à ce que le raccordement à la terre ne soit pas défectueux ou interrompu. Un dysfonctionnement pourrait entraîner un danger de mort.
- Ce produit n'est pas un jouet et doit être tenu hors de portée des enfants.

Les enfants ne sont pas en mesure d'évaluer les risques liés à la manipulation d'appareils électriques. Les enfants pourraient notamment modifier les réglages ou introduire des objets dans les fentes d'aération du bloc d'alimentation de laboratoire. Il existe un risque d'électrocution pouvant entraîner la mort ! Utilisez toujours le produit hors de portée des enfants !

- Ne laissez pas traîner le matériel d'emballage. Cela pourrait devenir un jouet pour enfants très dangereux.
- Le bloc d'alimentation de laboratoire doit être installé et utilisé uniquement à l'intérieur de locaux secs et clos. Il ne doit pas être mouillé ni prendre l'humidité. Le bloc d'alimentation ne doit pas être exposé à des températures extrêmes, au rayonnement solaire direct, à des vibrations ou à des contraintes mécaniques.
- Utilisez uniquement le bloc d'alimentation de laboratoire en présence de conditions climatiques modérées et non tropicales. Observez le chapitre « Caractéristiques techniques » où les conditions ambiantes autorisées sont spécifiées.
- Choisissez un emplacement stable, plane, propre et suffisamment grand pour l'installation du bloc d'alimentation de laboratoire.
- N'utilisez aucun objet produisant ou ayant des flammes à proximité immédiate du bloc d'alimentation de laboratoire et ne posez aucun récipient contenant des liquides sur ou à côté de celui-ci.
- Lorsque vous déplacez le bloc d'alimentation de laboratoire d'une pièce froide vers une pièce chaude, de l'eau de condensation peut se former. Vous vous exposez ainsi à un risque mortel d'électrocution. Attendez donc que le bloc d'alimentation de laboratoire ait atteint la température ambiante de la pièce avant de le brancher sur la tension de réseau et de l'allumer ou de l'utiliser.
- Avant la mise en fonctionnement ainsi que pendant l'utilisation du bloc d'alimentation de laboratoire, veillez toujours à avoir vos mains, vos chaussures, vos vêtements, le sol ainsi que l'appareil bien secs.
- Veillez à ne pas endommager ou détruire l'isolation du bloc d'alimentation de laboratoire, des bornes de sécurité, des câbles connectés et du cordon d'alimentation. Évitez d'utiliser des fils métalliques dénudés.
- La prise électrique doit être localisée près de l'appareil et être facilement accessible.
- Ne tirez jamais sur le cordon pour débrancher la fiche de la prise de courant. Enlevez la fiche de la prise de courant en la tenant bien par les prises de préhension.
- Débranchez la fiche secteur de la prise de courant si vous n'utilisez pas le produit sur une longue période.
- Pour des raisons de sécurité, débranchez la fiche secteur de la prise électrique lors d'orages.
- Assurez-vous que le câble d'alimentation électrique ne soit pas coincé, plié, endommagé par des bords tranchants ou soumis à des contraintes mécaniques. Évitez les changements thermiques excessifs dus à la chaleur ou au froid extrême du câble d'alimentation électrique. Ne modifiez jamais le câble d'alimentation électrique. Autrement le câble d'alimentation électrique peut être endommagé. Un câble d'alimentation électrique endommagé peut causer une électrocution mortelle.
- Ne touchez pas au câble d'alimentation électrique s'il est endommagé. D'abord, coupez la prise du secteur (par exemple, par l'intermédiaire du disjoncteur qui l'alimente) pour ensuite débrancher avec précaution la fiche de la prise de courant. Il est interdit d'utiliser le produit si le câble d'alimentation électrique est endommagé.
- Un cordon d'alimentation endommagé doit être seulement remplacé par le fabricant, un atelier autorisé par le fabricant ou une personne tout autant qualifiée, afin d'éviter tout danger.
- N'effectuez jamais des opérations de branchement/débranchement avec les mains humides.
- Ne versez jamais de liquides sur les appareils électriques et ne posez pas d'objets contenant des liquides à côté de l'appareil. Si du liquide ou un objet devait toutefois pénétrer à l'intérieur de l'appareil, mettez d'abord la prise de courant correspondante hors tension (déconnectez par ex. le coupe-circuit automatique) et débranchez ensuite la fiche de la prise de courant. Enfin, le produit ne doit plus être utilisé ; portez-le à un atelier spécialisé.
- Il est interdit de porter des objets métalliques conducteurs ou bijoux tels que chaînes, bracelets, bagues, etc. lorsque vous utilisez l'appareil.
- Ne faites pas fonctionner le bloc d'alimentation de laboratoire sans surveillance !
- Protégez tous les dispositifs connectés contre les dysfonctionnements ainsi que les arrivées de surtension.
- En cas de montage en série de plusieurs blocs d'alimentation, une tension peut se produire qui est dangereuse en cas de contact et qui dans certaines circonstances peut entraîner la mort. Observez dans ce cas la directive de basse tension.



- Le fonctionnement du bloc d'alimentation de laboratoire génère de la chaleur. Ne pas obstruer la ventilation de quelque façon que ce soit. Le bloc d'alimentation est refroidi par une ouverture de sortie d'air (13). Ne jamais couvrir le bloc d'alimentation de laboratoire.
- Lorsqu'un fonctionnement sans risque du bloc d'alimentation de laboratoire n'est plus possible, il convient de le mettre hors service et de le sécuriser afin d'éviter toute utilisation accidentelle. Débranchez la fiche de la prise de courant. Il faut prendre en considération qu'une utilisation sans danger n'est plus possible lorsque :
 - le bloc d'alimentation de laboratoire est visiblement endommagé,
 - le bloc d'alimentation de laboratoire ne fonctionne plus,
 - le bloc d'alimentation de laboratoire a été stocké dans des conditions défavorables sur une longue période ou
 - a subi de sévères contraintes dues au transport.
- N'utilisez pas le bloc d'alimentation de laboratoire comme chargeur !
- Le bloc d'alimentation de laboratoire n'est pas homologué pour une utilisation sur les humains ou les animaux.
- L'ouverture des couvercles ou la dépose de pièces risquent de mettre à nu des pièces sous tension sauf lorsqu'il est possible d'effectuer ces procédures manuellement. Il existe un risque d'électrocution pouvant entraîner la mort !
- Avant d'ouvrir le bloc d'alimentation de laboratoire, vous devez le débrancher de toutes les sources de tension.
- Débranchez la fiche de la prise de courant ! Les condensateurs à l'intérieur du bloc d'alimentation de laboratoire peuvent encore être chargés même après avoir débranché le bloc d'alimentation de laboratoire de toutes les sources de tension.
- Veillez à utiliser seulement des fusibles du type indiqué et de l'intensité de courant nominal spécifié. L'utilisation de fusibles réparés est interdite : il existe un risque d'incendie !
- Dans les installations commerciales et industrielles, les normes de sécurité pour les installations et équipements électriques et règlements de prévention des accidents des associations professionnelles doivent être respectées.
- Dans les écoles, centres de formation, ateliers de loisirs et de réinsertion, l'utilisation du bloc d'alimentation de laboratoire doit être surveillée par du personnel formé et responsable.
- Manipulez le produit avec précaution. À la suite de chocs, de coups ou de chutes, même de faible hauteur, l'appareil peut être endommagé.
- Respecter également les informations concernant la sécurité et le mode d'emploi pour les autres appareils connectés à cet appareil.
- Adressez-vous à un technicien spécialisé si vous avez des doutes concernant le mode de fonctionnement, la sécurité ou le raccordement de l'appareil.
- Tout entretien, ajustement ou réparation ne doit être effectué que par un spécialiste ou un atelier spécialisé.
- Si vous avez des questions qui sont restées sans réponse après avoir lu toutes les instructions d'utilisation, contactez notre service de support technique ou un autre technicien spécialisé.

- 13 Sortie d'air
- 14 Prise entrée réseau
- 15 Porte-fusible

Mise en service et utilisation

a) Raccordement et mise en service

- Placez le bloc d'alimentation de laboratoire sur une surface ferme et plane.
- L'interrupteur marche/arrêt (5) doit d'abord être en position « OFF ».
- Branchez la fiche froide de l'appareil du câble de raccordement secteur fourni dans la prise d'entrée secteur (14) à l'arrière de l'appareil et la fiche secteur dans une prise secteur à courant alternatif 230 V/CA, 50 Hz.
- Mettez le bloc d'alimentation électrique de laboratoire sous tension en appuyant sur l'interrupteur marche/arrêt (5) (position « ON »).
- Les deux voyants DEL (1 et 2) s'allument et indiquent la valeur de courant et de tension actuellement réglée.
- En fonction de la position de la commande rotative « CURR-Coarse » (9) par rapport à la limitation du courant de sortie, l'affichage LED « CV » (12) apparaît pour la régulation de tension de la sortie ou l'affichage LED « CC » (11) apparaît pour la régulation du courant de la sortie.
- Le bloc d'alimentation de laboratoire est maintenant prêt à régler la tension de sortie et la limitation de courant.

b) Réglage de la tension de sortie

Pour que la tension de sortie correcte soit réglée, la sortie du bloc d'alimentation de laboratoire doit être commandée en tension.

- Tournez le bouton « CURR-Coarse » (9) dans le sens des aiguilles d'une montre pour limiter le courant de sortie par la butée gauche jusqu'à ce que l'affichage LED « CC » (11) de limitation de courant s'éteigne et que l'affichage LED « CV » (12) de régulation de tension soit allumé.
 - Vérifier le réglage fin de la tension sur le bouton « VOLT-Fine » (3). Ce bouton doit être en position centrale.
 - A l'aide du bouton « VOLT-Coarse » (10), réglez approximativement la tension de sortie souhaitée. La tension actuellement réglée est indiquée par l'affichage LED « V » (1). Lorsque le bouton est tourné dans le sens des aiguilles d'une montre, la tension augmente et lorsque le bouton est tourné dans le sens contraire, la tension diminue.
 - Le réglage exact de la tension de sortie s'effectue à l'aide du bouton « VOLT-Fine » (3).
- Si le bouton « VOLT-Fine » (3) doit être tourné jusqu'en butée, ramenez-le en position centrale et réglez la tension avec le bouton « VOLT-Coarse » (10) avant de procéder au réglage fin.

c) Réglage de la limitation de courant

- Lire le chapitre « d) Raccordement des charges » avant d'effectuer tout réglage de limitation de courant. Pour un réglage précis de la limitation de courant, il est nécessaire de raccorder une charge sous tension et de mettre sous tension le bloc d'alimentation électrique de laboratoire.

La valeur de courant limitée ne peut être lue que sur l'affichage LED « A » (1) pendant le fonctionnement.

Réglez d'abord la tension de service admissible de la charge à faire fonctionner à l'aide des deux régulateurs de tension « VOLT-Coarse » (10) et « VOLT-Fine » (3) (voir chapitre « b) Régler la tension de sortie »).

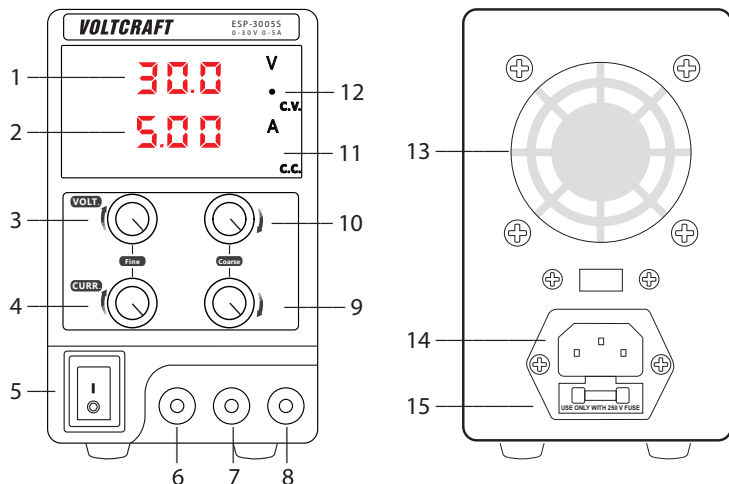
- Contrôler le réglage fin de courant du bouton « CURR-Fine » (4). Ce bouton doit être en position centrale.
 - A l'aide du bouton « CURR-Coarse » (9), réglez le courant approximatif nécessaire pour limiter le courant de sortie.
 - Lorsque le bouton est tourné dans le sens des aiguilles d'une montre, la valeur actuelle augmente et lorsque le bouton est tourné dans le sens contraire, la valeur actuelle diminue.
- Lorsque les deux boutons de réglage de tension (3 et 10) sont réglés sur la butée gauche, l'affichage de tension indique « 00,0 » volts. Lorsque les boutons « CURR-Coarse » (9) et « CURR-Fine » (4) pour limiter le courant de sortie sont également réglés sur la butée gauche, le bloc d'alimentation de laboratoire passe à l'état de régulation de courant.

d) Raccordement des charges

Tout d'abord, assurez-vous que la puissance totale de l'ensemble des charges ne dépasse pas la puissance maximale du bloc d'alimentation électrique de laboratoire.

- Les charges doivent être coupés lors du raccordement au bloc d'alimentation électrique de laboratoire. Sinon, des étincelles risquent d'endommager à la fois les prises de sortie et les fiches.
- Mettez hors tension le bloc d'alimentation électrique de laboratoire.
- Raccordez la borne positive (+) de la charge à la borne positive rouge (8) du bloc d'alimentation électrique de laboratoire et la borne négative (-) de la charge à la borne négative noire (6) du bloc d'alimentation électrique de laboratoire. Utilisez des câbles suffisamment dimensionnés avec des fiches bananes de 4 mm ou utiliser des câbles de laboratoire normalisés.
- Les câbles peuvent être fixés à l'aide de bornes à vis. Pour ce faire, les têtes de douilles peuvent être vissées.
- Connectez les charges à la terre sur le raccordement de terre du bloc d'alimentation de laboratoire prévu à cet effet (7).

Éléments de fonctionnement/commande



- Affichage LED « V » pour la tension de sortie
- Affichage LED « A » pour le courant de sortie
- Bouton « VOLT-Fine » pour le réglage fin de la tension
- Bouton « CURR-Fine » pour le réglage fin du courant
- Interrupteur marche/arrêt (On / Off)
- Prise de raccordement Moins pour la sortie courant continu
- Prise de raccordement à la terre (jaune-vert)
- Plus prise de raccordement pour la sortie courant continu
- Bouton « CURR-Coarse » pour le réglage grossier du courant
- Bouton « VOLT-Coarse » pour le grossier réglage de la tension
- Affichage LED « CC » pour la régulation du courant de sortie
- Affichage LED « CV » pour la régulation de la tension de sortie

- Mettez sous tension le bloc d'alimentation de laboratoire et la charge.

→ Dès que la tension est appliquée aux prises de sortie et que le charge est sous tension, les valeurs limites de courant et de tension sont affichées sur les afficheurs LED (1 et 2). En fonction de l'état de fonctionnement du bloc d'alimentation électrique de laboratoire (courant ou tension commandée), l'affichage LED « CC » (11) apparaît pour la limitation de courant ou l'affichage LED « CV » (12) apparaît pour la régulation de tension.

- Si nécessaire, il est possible également de réajuster la valeur de limitation de courant ou la valeur de régulation de tension lorsque les prises de sortie sont activées.
- Mettez toujours les charges et le bloc d'alimentation de laboratoire hors tension avant de débrancher les charges.



Le bloc d'alimentation électrique de laboratoire dispose d'un circuit de protection qui limite le courant en cas de court-circuit. Toutefois, afin de ne pas surchauffer le bloc d'alimentation de laboratoire, il faut toujours l'éteindre immédiatement et débrancher les charges en cas de court-circuit. Laissez refroidir le bloc d'alimentation électrique de laboratoire et assurer une circulation d'air sans obstruction. L'ouverture de sortie d'air (13) doit être propre et sans poussière, les ouvertures du boîtier ne doivent pas être couvertes.

La durée maximale de fonctionnement ininterrompu du bloc d'alimentation électrique de laboratoire est de 24 heures. Mettez ensuite le bloc d'alimentation électrique de laboratoire hors tension et laissez le refroidir à la température ambiante.

Maintenance et nettoyage

a) Maintenance générale

- Débranchez l'appareil de la prise murale et de tout équipement connecté avant de le nettoyer.
- Le produit ne nécessite pas d'entretien, ne pas démonter.



L'ouverture de caches ou le démontage de pièces risquent de mettre à nu des pièces sous tension, sauf lorsqu'il est possible d'effectuer ces procédures à la main.

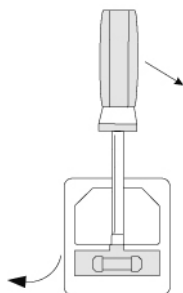
- N'utilisez jamais de produits de nettoyage abrasifs, chimiques ou agressifs tels que des essences, alcools ou autres produits analogues. Ils pourraient attaquer la surface de l'appareil. De plus, les vapeurs émises par ces produits sont explosives et nocives pour la santé. N'utilisez pas d'outils à arêtes tranchantes, de tournevis ou de brosses métalliques, etc. pour nettoyer l'appareil
- Nettoyez le produit avec un chiffon doux, propre et sec. Lors du nettoyage du boîtier, ne pas appliquer trop de pression pour éviter les rayures. Il est possible de facilement enlever la poussière à l'aide d'une brosse à poils longs, douce et propre.

b) Remplacement des fusibles



Mettez d'abord le bloc d'alimentation de laboratoire hors tension, retirez tous les câbles de raccordement du bloc d'alimentation de laboratoire et débranchez la fiche d'alimentation de la prise froide arrière (14). Débranchez ensuite la fiche secteur du bloc d'alimentation de laboratoire de la prise de courant.

- A l'aide d'un tournevis approprié, poussez le porte-fusible (17) à l'arrière du porte-fusible, comme indiqué.
- Remplacez le fusible défectueux par un fusible neuf du même type et du même courant nominal (voir chapitre « Caractéristiques techniques »).
- Repoussez avec précaution le fusible dans le porte-fusible
- Vérifiez ensuite le bon fonctionnement du bloc d'alimentation de laboratoire.



Dysfonctionnements

Le bloc alimentation de laboratoire ne fonctionne pas, les afficheurs ne s'allument pas.

- Vérifiez l'interrupteur d'alimentation.
- Vérifiez que la fiche d'alimentation est correctement branchée à la prise d'alimentation (14) à l'arrière de l'appareil.
- Vérifiez le bon fonctionnement du raccordement au secteur (prises, fusibles, disjoncteurs, etc.).
- Vérifiez que la tension secteur est correcte.

Les charges raccordées ne fonctionnent pas.

- Vérifiez la polarité des prises de raccordement (5 et 7).
- Vérifiez si la limitation de courant est activée.
- Réduisez la charge du bloc d'alimentation de laboratoire de la charge raccordée.
- Vérifiez les caractéristiques techniques des utilisateurs.

Élimination



Tous les équipements électriques et électroniques mis sur le marché européen doivent être marqués de ce symbole. Ce symbole indique que cet appareil doit être éliminé séparément des déchets municipaux non triés à la fin de son cycle de vie.

Tout détenteur d'appareils usagés est tenu de les remettre à un service de collecte séparé des déchets municipaux non triés. Les utilisateurs finaux sont tenus de séparer, sans toutefois les détruire, les piles et accumulateurs usagés qui ne sont pas intégrés dans l'appareil usagé, ainsi que les lampes qui peuvent être enlevées de l'appareil usagé sans être détruites, avant de le remettre à un point de collecte.

Les distributeurs d'équipements électriques et électroniques sont légalement tenus de reprendre gratuitement les appareils usagés. Conrad vous offre les possibilités de retour **gratuit** suivantes (plus d'informations sur notre site Internet) :

- à nos filiales Conrad
- dans les centres de collecte créés par Conrad
- dans les points de collecte des organismes de droit public chargés de l'élimination des déchets ou auprès des systèmes de reprise mis en place par les fabricants et les distributeurs au sens de la loi sur les équipements électriques et électroniques (ElektroG)

L'utilisateur final est responsable de l'effacement des données personnelles sur l'équipement usagé à mettre au rebut.

Veillez noter que dans les pays autres que l'Allemagne, d'autres obligations peuvent s'appliquer pour la remise et le recyclage des appareils usagés.

Caractéristiques techniques

a) Généralités

Tension de service	230 V/CA ($\pm 10\%$)
Fréquence	50 Hz (± 2 Hz)
Tension de sortie réglable	0 – 30 V/CC
Courant de sortie réglable	0 – 5 A
Précision d'affichage	$\pm 0,5\%$ ± 1 chiffre
Temps de fonctionnement sans interruption	max. 24 h
Fusible	F, 3,0 A / 250 V - 5 x 20 mm
Classe de protection	I
Longueur du câble secteur	1,5 m
Affichage	3 chiffres, LED rouge (tension) et LED rouge (courant)
Température/humidité de fonctionnement	0 à +40 °C, $\leq 80\%$ d'humidité relative
Température/humidité de stockage	0 à +40 °C, $\leq 80\%$ d'humidité relative
Dimensions (L x H x P)	226 x 82 x 138 mm
Poids	1,27 kg

b) Tension de sortie

Point mort	$\leq 0,03\%$ ± 1 mV
Charge	$\leq 0,33\%$
Ondulation résiduelle	≤ 3 mVrms

c) Courant de sortie

Point mort	$\pm 0,01\%$ ± 1 mA
Charge	$\leq 0,2\%$ ± 5 mA
Ondulation résiduelle	≤ 3 mArms

VOLTCRAFT

Gebruiksaanwijzing

ESP-3005S

Laboratorium voedingseenheid

Bestelnr. 2567926



Gebruiksaanwijzingen voor download

Gebruik de link www.conrad.com/downloads (of scan de QR-code) om de volledige gebruiksaanwijzingen te downloaden (of nieuwe/huidige versies indien beschikbaar). Volg de instructies op de webpagina.

Beoogd gebruik

Deze laboratoriumvoeding werkt als een potentiaalvrije voedingsbron voor de werking van laagspanningsapparatuur. Het apparaat werd ontworpen voor universeel gebruik op het gebied van onderzoek, ontwikkeling, fabricage, service en opleiding. De apparatuur wordt via aansluitingen op de voorkant van het apparaat aangesloten. Alle bedieningsknoppen en controlelampjes zijn netjes gerangschikt om een eenvoudig gebruik te garanderen. De overeenkomstige stroom- en spanningswaarden zijn duidelijk op het contrastrijke LED-display weergegeven. De regelaar vooraan het apparaat wordt gebruikt om de stroom- en spanningswaarden in te stellen. Het stroomverbruik van een aangesloten apparaat mag de maximale stroomsterkte zoals vermeld in de rubriek Technische gegevens niet overschrijden.

De laboratoriumvoeding is voorzien van een beveiliging tegen overbelasting en omkeer van spanning. Het apparaat is in overeenstemming met veiligheidsklasse I.

Dit apparaat is alleen goedgekeurd om op een geaard stopcontact met een wisselstroom van 230 V/AC, 50 Hz te worden aangesloten.

Gebruik onder ongunstige omgevingsomstandigheden is niet toegestaan. Ongunstige omgevingsomstandigheden zijn:

- vocht of een hoge luchtvochtigheid
- stof en brandbare gassen, dampen of oplosmiddelen
- onweer en/of gelijksoortige omstandigheden (sterke elektrostatische velden moeten over het algemeen vermeden worden)

In verband met veiligheid en normering zijn geen aanpassingen en/of wijzigingen aan dit product toegestaan. Indien het product voor andere doeleinden wordt gebruikt dan hiervoor beschreven, kan het product worden beschadigd. Bovendien kan bij onjuist gebruik een gevaarlijke situatie ontstaan met als gevolg bijvoorbeeld kortsluiting, brand, elektrische schokken, enz. Lees de gebruiksaanwijzing volledig door en gooi hem niet weg. Het product mag alleen samen met de gebruiksaanwijzing aan derden ter hand worden gesteld.

Het product voldoet aan de nationale en Europese wettelijke voorschriften. Alle vermelde bedrijfs- en productnamen zijn handelsmerken van de respectievelijke eigenaren. Alle rechten voorbehouden

Leveringsomvang

- Labtransformator
- Elektrisch snoer
- Gebruiksaanwijzing

Verklaring van pictogrammen



Dit symbool geeft een gevaar voor de gezondheid aan, bijv. elektrische schok.



Het uitroepteken geeft specifieke risico's aan die verband houden met de hantering, werking en gebruik van het product.



Het pijl symbool geeft speciale tips en gebruiksinformatie aan.



Het product is alleen geschikt voor gebruik in droge ruimten binnenshuis, zorg dat het product niet nat of vochtig wordt.



Dit apparaat voldoet aan de CE-normen en de vereiste Europese richtlijnen.



Aardpotentiaal



Aardverbinding; maak deze schroef niet los.

Veiligheidsinstructies



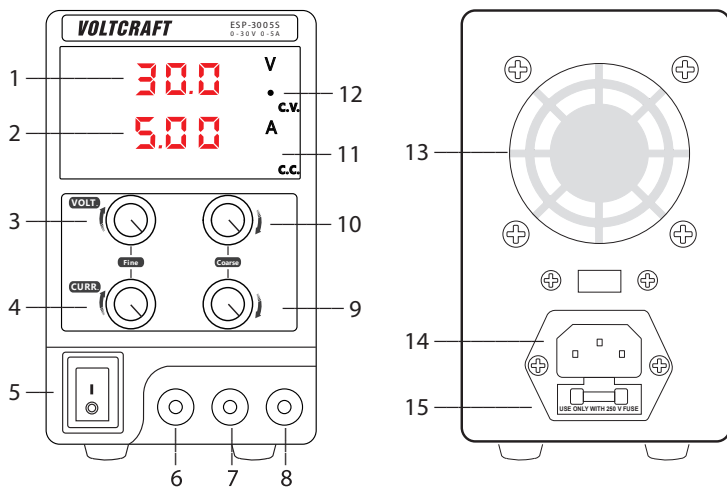
Lees de gebruiksaanwijzing zorgvuldig door en houd vooral de hand aan de veiligheidsinstructies. Indien de veiligheidsinstructies en de aanwijzingen voor een juiste bediening in deze gebruiksaanwijzing niet worden opgevolgd, kunnen wij niet aansprakelijk worden gesteld voor de daardoor ontstane materiële schade of persoonlijk letsel. In dergelijke gevallen vervalt de garantie.

- De laboratoriumvoeding is in overeenstemming met veiligheidsklasse I en is alleen geschikt voor aansluiting op een geaard stopcontact (230 V/AC, 50 Hz). Zorg dat de aardverbinding niet defect of onderbroken is, dit kan in geval van een storing tot de dood leiden.
- Dit product is geen speelgoed. Houd deze buiten het bereik van kinderen. Kinderen begrijpen de gevaren niet die tijdens het gebruik van elektrische apparatuur kunnen ontstaan. Kinderen kunnen de instellingen wijzigen of voorwerpen in de ventilatieopeningen op de laboratoriumvoeding steken. Dit kan tot de dood door elektrische schokken leiden! Gebruik het product altijd uit de buurt van kinderen.
- Laat verpakkingsmateriaal niet zomaar rondslingeren. Dit kan gevaarlijk zijn als kinderen ermee gaan spelen.
- De laboratoriumvoeding mag alleen in droge, afgesloten ruimten binnenshuis worden opgesteld en gebruikt. Deze mag niet vochtig of nat worden. Stel de voeding niet aan extreme temperaturen, direct zonlicht, trillingen of mechanische spanning bloot.
- Gebruik de laboratoriumvoeding alleen in een gematigd klimaat en nooit in een tropisch klimaat. Raadpleeg de rubriek "Technische gegevens" voor de toegestane omgevingsomstandigheden.
- Kies een stabiele, effen, schone en voldoende grote ruimte voor de laboratoriumvoeding.
- Plaats de laboratoriumvoeding niet in de buurt van open vlammen en plaats geen houders met vloeistoffen op of in de buurt van het apparaat.
- Condensatie kan ontstaan als de laboratoriumvoeding van een koude naar een warme ruimte wordt verplaatst. Dit kan tot de dood door elektrische schokken leiden. Zorg er altijd voor dat de laboratoriumvoeding eerst de kamertemperatuur bereikt voordat u de stekker in een stopcontact steekt, het apparaat inschakelt en/of het apparaat gebruikt.
- Voor en tijdens het gebruik, zorg dat uw handen, schoenen, kleding, de vloer en het apparaat zelf droog zijn.
- Zorg dat de isolatie van de laboratoriumvoeding, de veiligheidsstekkers, alle aangesloten kabels en de stroomkabel niet beschadigd of stuk zijn. Gebruik geen niet-beveiligde bedrading.
- Zorg dat het gebruikte stopcontact zich in de nabijheid van het apparaat bevindt en makkelijk te bereiken is.
- Trek nooit de stekker uit het stopcontact door aan het elektrische snoer te trekken. Trek de stekker altijd aan de daarvoor bestemde grepen uit het stopcontact.
- Neem de netstekker uit de contactdoos als u deze langere tijd niet gebruikt.
- Trek de stekker bij onweer om veiligheidsredenen ook uit het stopcontact.
- Zorg ervoor dat het elektrische snoer niet gekneusd, gebogen, door scherpe randen beschadigd of aan mechanische druk blootgesteld wordt. Vermijd te grote thermale stress van het elektrisch snoer door extreme hitte of koude. Verander niets aan het elektrisch snoer om beschadiging te voorkomen. Een beschadigd elektrisch snoer kan een dodelijke schok veroorzaken.
- Raak een beschadigd elektrisch snoer nooit aan. Maak het stopcontact eerst spanningsloos (bijv. door de betreffende stroomkring te onderbreken) en trek dan voorzichtig de stekker uit het stopcontact. Gebruik het product nooit met een beschadigd elektrisch snoer.
- Een beschadigd netsnoer mag alleen door de fabrikant, een door deze aangewezen werkplaats of een daarvoor gekwalificeerde persoon worden vervangen om gevaarlijke situaties te voorkomen.
- Steek de stekker nooit in het stopcontact of trek hem er nooit uit met natte handen.
- Zorg dat elektrische apparaten niet met vloeistof in contact komen. Zet voorwerpen waar vloeistof in zit niet naast het apparaat. Indien er toch vloeistof of een voorwerp in het apparaat zou terechtkomen, schakel dan de bijbehorende contactdoos stroomvrij (bijv. automatische zekering uitschakelen) en trek vervolgens de netstekker uit de contactdoos. Het product mag daarna niet meer worden gebruikt, breng het naar een elektrotechnisch bedrijf.
- Tijdens het gebruik van het apparaat, draag geen geleidende metalen voorwerpen of juwelen zoals halskettingen, armbanden, ringen, enz.
- Laat de laboratoriumvoeding nooit zonder toezicht achter als deze in gebruik is.
- Bescherm alle aangesloten apparatuur tegen storing en overmatige spanning.
- Meerdere apparaten in serie aansluiten kan gevaarlijke spanning veroorzaken die tot de dood kan leiden. Volg de richtlijn over laagspanning.
- De laboratorium voedingseenheid genereert warmte tijdens zijn werking. Belemmer de ventilatie op geen enkele manier. De voedingseenheid wordt via een ventilatieopening (13) gekoeld. Dek de laboratorium voedingseenheid daarom nooit af.



- Als een veilige werking van het apparaat niet langer gegarandeerd wordt, gebruik het apparaat niet langer en berg deze in een veilige en afgesloten plaats op. Een veilige werking is niet langer gegarandeerd als:
 - de voeding zichtbaar beschadigd is,
 - de voeding niet langer werkt,
 - het product voor langere tijd onder ongunstige omstandigheden bewaard is
 - het product tijdens transport werd beschadigd.
- Gebruik de laboratoriumvoeding niet als een oplader.
- De laboratoriumvoeding is niet goedgekeurd voor gebruik op mensen of dieren.
- Het openen van deksels op het product of het afhalen van onderdelen – tenzij dit met de hand mogelijk is – kan componenten onder spanning blootstellen. Dit kan tot de dood door elektrische schokken leiden!
- Haal de stekker uit het stopcontact voordat u het apparaat opent.
- De condensatoren die zich in de laboratoriumvoeding bevinden kunnen zelfs na loskoppeling van de netvoeding onder spanning staan.
- Gebruik alleen zekeringen van het aangegeven type en nominale stroom. Het gebruik van herstelde zekeringen is niet toegestaan, brandgevaar!
- In commerciële instellingen moet de hand worden gehouden aan de ongevalpreventievoorschriften van het Verbond van Commerciële Bedrijfsverenigingen voor Elektrische Installaties en Apparatuur.
- Toezicht door opgeleid personeel dient te gebeuren wanneer de laboratoriumvoeding in scholen, onderwijsinstellingen, hobby en do-it-yourself workshops wordt gebruikt.
- Behandel het product met zorg. Schokken, botsingen of zelfs een val van een beperkte hoogte kunnen het product beschadigen.
- Houd ook de hand aan de veiligheidsinstructies en gebruiksaanwijzing van alle andere producten die op dit product aangesloten zijn.
- Als u vragen hebt over het gebruik, veiligheid of aansluiting van het product, raadpleeg dan een vakman.
- Onderhoud, aanpassingen en reparaties mogen alleen uitgevoerd worden door een vakman of in een daartoe bevoegde werkplaats.
- Als u nog vragen hebt die niet in deze gebruiksaanwijzing zijn beantwoord, neem dan contact op met onze technische dienst of ander technisch personeel.

Bedieningselementen



- 1 LED-display "V" voor de uitgangsspanning
- 2 LED-display "A" voor de uitgangsstroom
- 3 Draaiknop "VOLT-Fine" voor precieze spanningsinstelling
- 4 Draaiknop "CURR-Fine" voor precieze stroominstelling
- 5 Aan/uit-schakelaar („ON” = aan „OFF” = uit)
- 6 Min-aansluitingsbus voor de gelijkstroomuitgang
- 7 Aansluitingsbus voor de aarding (geel-groen)
- 8 Plus-aansluitingsbus voor de gelijkstroomuitgang
- 9 Draairegelaar "CURR-Coarse" voor grove stroominstelling
- 10 Draairegelaar "VOLT-Coarse" voor grove spanningsinstelling
- 11 LED-display "CC" voor de stroominstelling van de uitgang
- 12 LED-display "CV" voor de spanningsregeling van de uitgang
- 13 Ventilatieopening
- 14 Netingangsbuis
- 15 Zekeringshouder

Inbedrijfstelling en bediening

a) Aansluiting en inbedrijfstelling

- Plaats de laboratorium voedingseenheid op een stabiele en vlakke ondergrond.
- De aan/uitschakelaar (5) moet zich vervolgens in de positie "OFF" bevinden.
- Steek de stekker van het meegeleverde netsnoer in de stroomingangsbuis (14) aan de achterkant van het apparaat en steek de netstekker in een stopcontact van 230 V/AC, 50 Hz wisselstroom.
- Schakel nu de laboratorium voedingseenheid in door de aan/uitschakelaar (5) in te drukken (positie "ON").
- De beide LED-weergaven (1 en 2) branden en geven de actueel ingestelde stroom- en spanningswaarde aan.
- Afhankelijk van de positie van de "CURR-Coarse"-draaiknop (9) voor het begrenzen van de uitgangsstroom, zal ofwel de LED-display "CV" (12) voor de spanningsregeling van de uitgang of de LED "CC" (11) voor de huidige regeling van de uitgang branden.
- De laboratorium voedingseenheid is nu klaar om de uitgangsspanning en de stroombegrenzing in te stellen.

b) Instellen van de uitgangsspanning

Om de juiste uitgangsspanning in te stellen, moet de uitgang van de laboratorium voedingseenheid in spanningsgestuurde toestand worden gebruikt.

- Draai de draaiknop "CURR-Coarse knop" (9) naar de uitgangsstroomlimiet met de klok mee vanaf de linkerstop tot de LED-display "CC" (11) voor de stroombegrenzing uitgaat en LED-display "CV" (12) voor de spanningsregeling oplicht.
- Controleer de "VOLT-Fine"-draaiknop (3) voor een precieze regeling van de spanning. Deze draaiknop moet zich in de middelste positie bevinden.
- Zet vervolgens met de draaiknop "VOLT-Coarse" (10) de gewenste uitgangsspanning op grof. De actueel ingestelde spanning wordt aangegeven met behulp van het LED-display "V" (1). Door de knop met de klok mee te draaien stijgt de spanning en als u de knop tegen de klok in draait, wordt de spanning verlaagd.
- De exacte instelling van de uitgangsspanning gebeurt daarna met de draaiknop "VOLT-Fine" (3).

→ Als de draaiknop "VOLT-Fine" (3) helemaal naar de aanslag moet worden gedraaid, zet u hem terug in de middelste positie en past u de spanning aan met de "VOLT-Coarse" -draaiknop (10) voordat u de precieze afstelling opnieuw uitvoert.

c) Instellen van de stroombegrenzing

→ Lees het hoofdstuk "d) Aansluiting van verbruikers" voordat u de de instellingen voor de stroombegrenzing doet. Voor een precieze instelling van de stroombegrenzing moet een ingeschakelde verbruiker worden aangesloten en moet de laboratorium voedingseenheid ingeschakeld zijn.

De begrensde stroomwaarde kan alleen tijdens de werking in het LED-display "A" (1) worden afgelezen.

Stel vervolgens de toegestane bedrijfsspanning in van de verbruiker die moet worden aangedreven, met behulp van de twee spanningsregelaars "VOLT-Coarse" (10) en "VOLT-Fine" (3) (zie hoofdstuk "b) Instellen van de uitgangsspanning").

- Controleer de "CURR-Fine"-draaiknop (4) voor een precieze regeling van de stroom. Deze instelknop moet zich in de middelste positie bevinden.
- Gebruik de "CURR-Coarse"-draaiknop (9) om de uitgangsstroombegrenzing in te stellen op ongeveer de vereiste stroomsterkte.
- Door de knop met de klok mee te draaien stijgt de stroomwaarde en als u de knop tegen de klok in draait, wordt de stroomwaarde verlaagd.

→ Wanneer beide spanningsafstelknoppen (3 en 10) in de linkerpositie staan, geeft de spanningsdisplay "00.0" volt aan. Wanneer vervolgens de draaiknoppen "CURR-Coarse" (9) en "CURR-Fine" (4) ook op de linkerlimiet zijn ingesteld om de uitgangsstroom te begrenzen, gaat de laboratorium voedingseenheid in de stroomgestuurde toestand.

d) Aansluiting van verbruikers

Zorg er vervolgens voor dat het totale vermogen van alle belastingen bij elkaar niet hoger is dan het maximale vermogen van de laboratorium voedingseenheid.

- De verbruikers moeten tijdens het aansluiten op de laboratorium voedingseenheid worden uitgeschakeld. Er kunnen anders vonken optreden die zowel de uitvoeraansluitingen als de connectoren beschadigen.
- Schakel de laboratorium voedingseenheid uit.
- Sluit de positieve aansluiting (+) met de rode positieve aansluitingsbus (8) van de laboratorium voedingseenheid en de negatieve aansluiting (-) van de verbruiker met de zwarte negatieve aansluitingsbus (6) van de laboratorium voedingseenheid. Gebruik daarvoor voldoende grote kabels met banaanstekkers van 4 mm of gebruik gestandaardiseerde laboratoriumkabels.
- De kabelsnoeren kunnen met schroefklemmen worden bevestigd. De koppen kunnen daartoe van de bussen worden geschroefd.
- Aard de verbruikers op de daarvoor voorziene aardaansluiting (7) van de laboratorium voedingseenheid.
- Zet de laboratorium voedingseenheid en de verbruikers aan.

→ Zodra er spanning op de uitgangsbussen staat en de verbruiker ingeschakeld wordt, worden de actuele waarden voor stroombegrenzing en spanning weergegeven in de LED-displays (1 en 2). Afhankelijk van de bedrijfstoestand van de laboratorium voedingseenheid (stroom- of spanningsgestuurd) lichten de LED-display "CC" (11) voor stroombegrenzing of de LED "CV" (12) voor spanningsregeling op.

- Indien nodig kunt u de waarde voor de huidige begrenzing of de waarde voor de spanningsregeling opnieuw aanpassen, zelfs als de uitgangsbussen zijn ingeschakeld.
- Schakel de verbruikers en de laboratorium voedingseenheid altijd uit voordat u de verbruikers loskoppelt.



De laboratorium voedingseenheid heeft een beveiligingsschakeling die in geval van kortsluiting de stroom begrenst. Om echter oververhitting van de laboratorium voedingseenheid te voorkomen, moet u deze in geval van kortsluiting altijd onmiddellijk uit te schakelen en moet u de verbruikers uitzetten. Laat de laboratorium voedingseenheid afkoelen en zorg ervoor dat de lucht vrij kan circuleren. De ventilatie-opening (13) moet schoon en stofvrij zijn en de openingen van de behuizing mogen niet worden afgedekt.

De maximale ononderbroken levensduur van de laboratorium voedingseenheid is 24 uur. Schakel vervolgens de laboratorium voedingseenheid uit en laat deze afkoelen tot op omgevingstemperatuur.

Onderhoud en schoonmaak

a) Algemeen onderhoud

- Koppel het product altijd van de stroomvoorziening en alle aangesloten apparaten, voordat u het reinigt.
- Het product vraagt geen onderhoud, neem het niet uit elkaar.



Bij het openen van afdekplaten of het verwijderen van onderdelen, ook als dit handmatig mogelijk is, kunnen spanningvoerende delen worden blootgelegd.

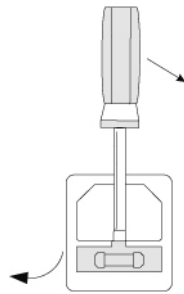
- Gebruik voor het reinigen geen schurende, chemische of agressieve reinigingsproducten, zoals benzine, alcohol en dergelijke. Dit tast het oppervlak van het apparaat aan. Bovendien zijn de dampen schadelijk voor de gezondheid en explosief. U mag voor de reiniging ook geen scherpe werktuigen zoals schroevendraaiers of staalborstels e.d. gebruiken
- Reinig het product met een droge, zachte en schone doek. Gebruik bij het reinigen van de behuizing niet te veel druk om krassen te voorkomen. U kunt stof gemakkelijk verwijderen met een langharige, zachte en schone borstel.

b) Vervangen van de zekering



Schakel eerst de laboratorium voedingseenheid uit, verwijder alle verbindingkabels van de laboratorium voedingseenheid en haal de stekker uit het stopcontact aan de achterzijde van het apparaat (14). Trek vervolgens de stekker van de laboratorium voedingseenheid uit de stopcontact.

- Druk met een geschikte sleufschroevendraaier de klem voor zekeringhouder (17) aan de achterkant uit de houder, zoals afgebeeld.
- Vervang de defecte zekering door een nieuwe zekering van hetzelfde type en met dezelfde nominale stroom (zie hoofdstuk "Technische gegevens").
- Druk de zekeringinzet zorgvuldig opnieuw in de klem van de zekeringhouder
- Controleer vervolgens de correcte werking van de laboratorium voedingseenheid.



Storingen

De laboratorium voedingseenheid werkt niet, de displays lichten niet op.

- Controleer de netschakelaar.
- Controller of de stekker van apparaat correct op de netingangsbus (14) aan de achterkant van het apparaat is aangesloten.
- Controleer de goede werking van de netaansluiting (stopcontacten, zekeringen, stroomonderbreker, enz.).
- Controleer of de juiste netspanning wordt gebruikt.

De aangesloten verbruikers werken niet.

- Controleer de polariteit aan de aansluitbussen (5 en 7).
- Controleer of de stroombegrenzing geactiveerd is.
- Verminder de belasting van de laboratorium voedingseenheid door de verbruikers.
- Controleer de technische gegevens van de verbruikers.

Afvalverwijdering



Alle elektrische en elektronische apparatuur die op de Europese markt wordt gebracht, moet met dit symbool zijn gemarkeerd. Dit symbool geeft aan dat dit apparaat aan het einde van zijn levensduur gescheiden van het ongesorteerd gemeentelijk afval moet worden weggegooid.

Iedere bezitter van oude apparaten is verplicht om oude apparaten gescheiden van het ongesorteerd gemeentelijk afval af te voeren. Eindgebruikers zijn verplicht oude batterijen en accu's die niet bij het oude apparaat zijn ingesloten, evenals lampen die op een niet-destructieve manier uit het oude toestel kunnen worden verwijderd, van het oude toestel te scheiden alvorens ze in te leveren bij een inzamelpunt.

Distributeurs van elektrische en elektronische apparatuur zijn wettelijk verplicht om oude apparatuur gratis terug te nemen. Conrad geeft u de volgende gratis inlevermogelijkheden (meer informatie op onze website):

- in onze Conrad-filialen
- in de door Conrad gemaakte inzamelpunten
- in de inzamelpunten van de openbare afvalverwerkingsbedrijven of bij de terugnamesystemen die zijn ingericht door fabrikanten en distributeurs in de zin van de ElektroG

Voor het verwijderen van persoonsgegevens op het te verwijderen oude apparaat is de eindgebruiker verantwoordelijk.

Houd er rekening mee dat in landen buiten Duitsland andere verplichtingen kunnen gelden voor het inleveren van oude apparaten en het recyclen van oude apparaten.

Technische gegevens

a) Algemeen

Bedrijfsspanning	230 V/AC (±10 %)
Frequentie	50 Hz (±2 Hz)
Regelbare uitgangsspanning	0 – 30 V/DC
Regelbare uitgangsstroom	0 – 5 A
Precisie van de display	±0,5 % ±1 digits
Bedrijfsduur zonder onderbreking	max. 24 h
Zekering	F, 3,0 A / 250 V - 5 x 20 mm
Veiligheidsklasse	I
Netkabelengte	1,5 m
Weergave	3-stellig, rode LED (Spanning) en rode LED (Stroom)
Bedrijfstemperatuur-/luchtvochtigheid	0 tot +40 °C, ≤80 % rV
Opslagtemperatuur-/luchtvochtigheid	0 tot +40 °C, ≤80 % rV
Afmetingen (b x h x d)	226 x 82 x 138 mm
Gewicht	1,27 kg

b) Uitgangsspanning

Stationair	≤0,03 % ± 1 mV
Belasting	≤0,33 %
Rimpelspanning	≤3 mVrms

c) Uitgangsstroom

Stationair	≤0,01 % ± 1 mA
Belasting	≤0,2 % ± 5 mA
Rimpelspanning	≤3 mArms