

Schraubstockbefestigung 179N-75



179N-75

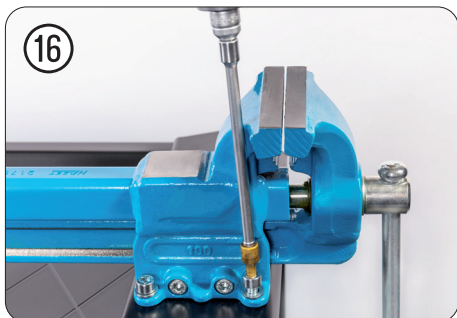
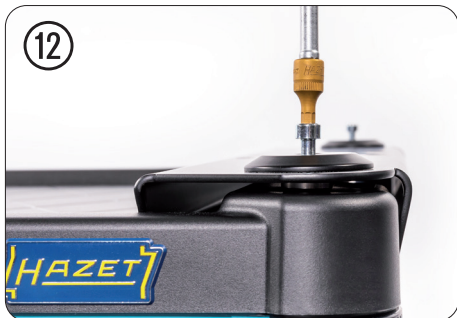
| | HAZET No. | |
|---|----------------------------------|---|
| ① | 179 N-75 Schraubstockbefestigung | 1 |

Für Werkstattwagen HAZET *Assistent* 179 N/179 NX/179 NXL und 179 NXXL, Bj. → 01.07.2019

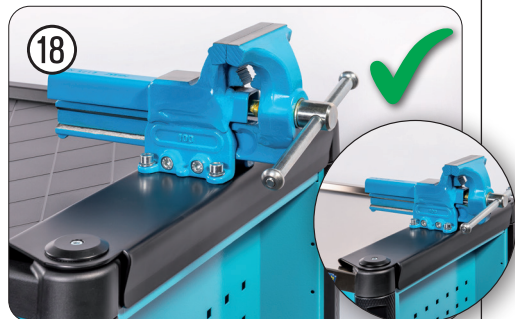
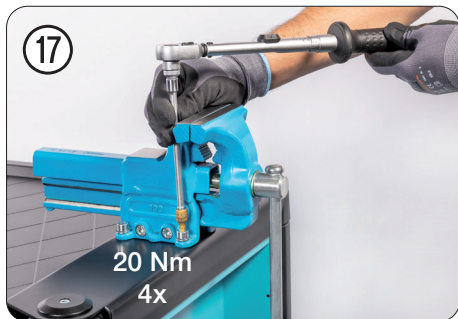


Montage-Schraubstockbefestigung





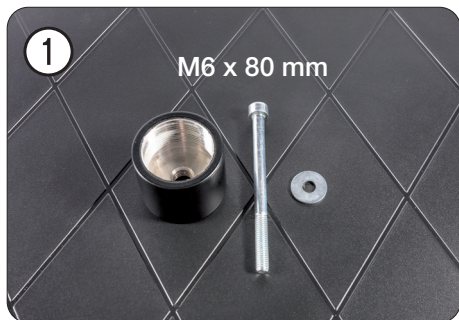
Montage Schraubstock 2175 N







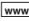
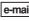
Notizen

| |
|--|
| |
| |
| |
| |
| |
| |
| |
| |
| |
| |
| |
| |
| |
| |
| |
| |
| |
| |
| |
| |
| |
| |

Montage 179 W-42/179 W-40



Notizen

HAZET-WERK Hermann Zerver GmbH & Co. KG
 Güldenwerther Bahnhofstraße 25 - 29 · 42857 Remscheid · GERMANY
 10 04 61 · 42804 Remscheid · GERMANY
 +49 (0) 21 91 / 7 92-0 ·  +49 (0) 21 91 / 7 92-375 ·  hazet.de ·  info@hazet.de