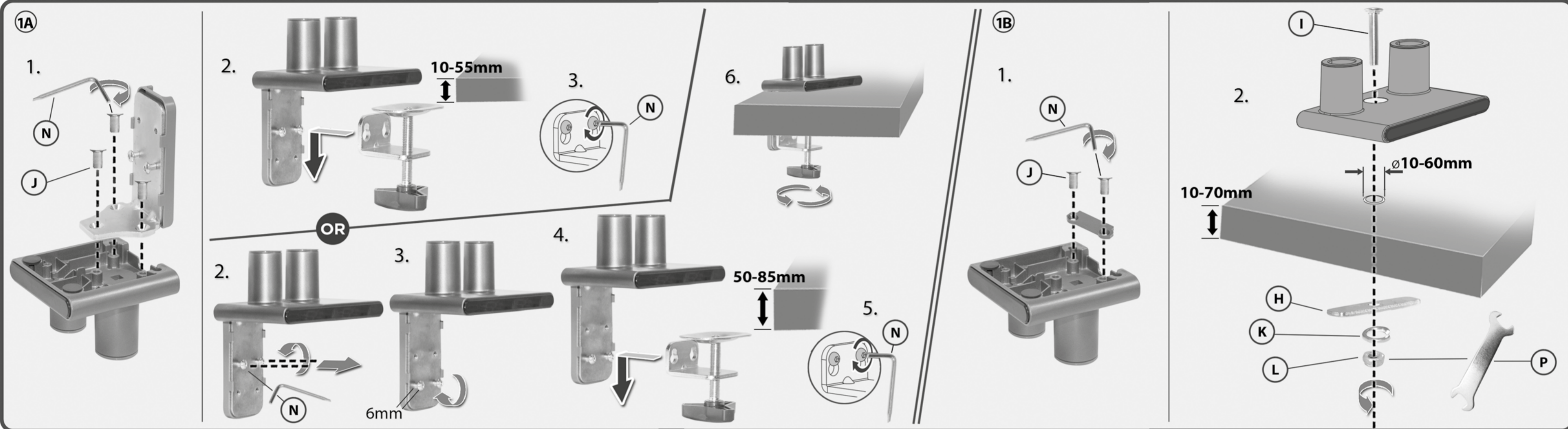
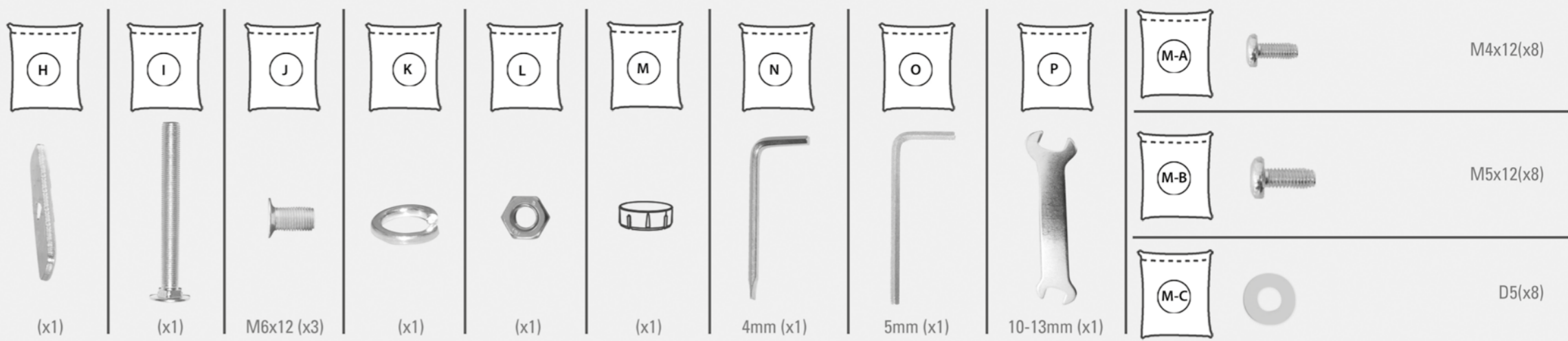
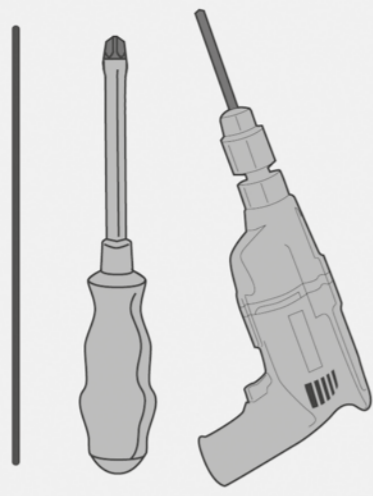


# HL 23-2 L

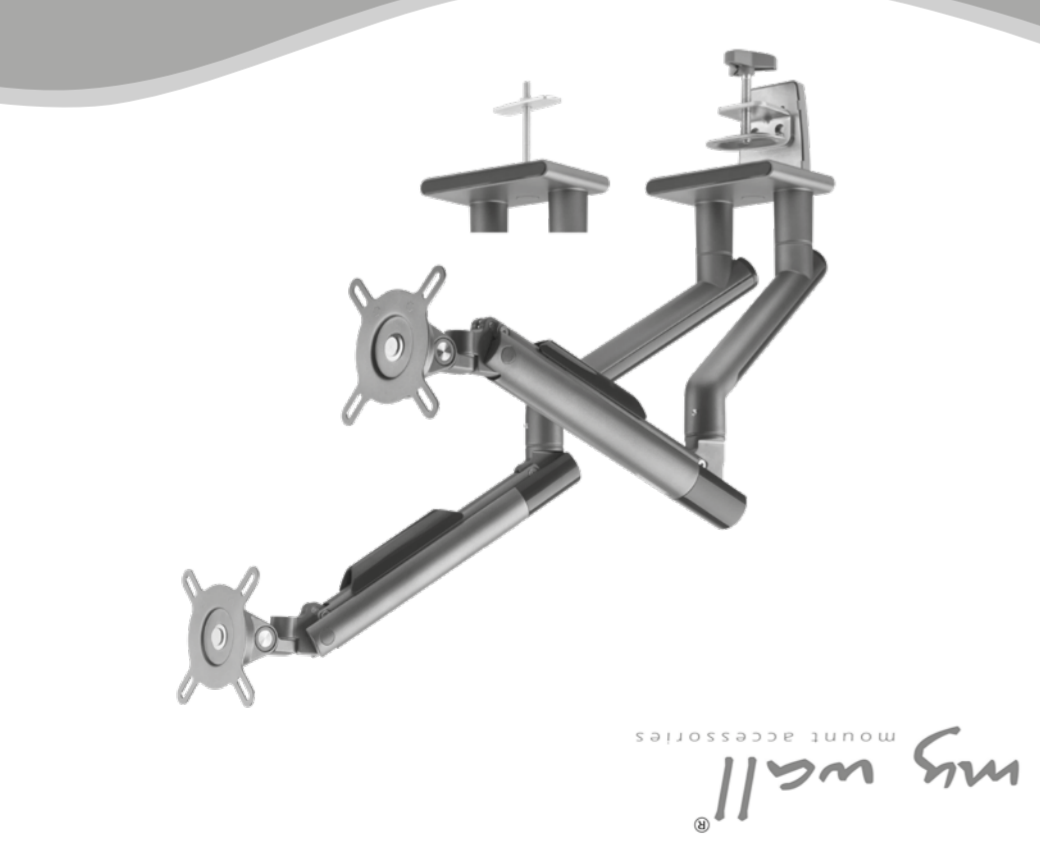
Vollbeweglicher Tischhalter  
für 2 Flachbildschirme

Full-Motion Desk Bracket  
for 2 Flat Screens



Montageanleitung  
Assemble instructions  
Instrucciones de montaje  
Návod pro montáž  
Instruções de montagem  
Montierungsanleitung  
Oδηγία συναρμολόγησης  
Montageanleitung  
Instrucciones de montaje  
Asemnusohte  
Montierungsvejledning  
Montážas instrukcja  
Päigaldusjuhise  
Montavimo instrukcija  
Montierungsanleitung  
Montaj Rehberi  
Instruzioni d'uso

HL 23-2 L



Vollbeweglicher Tischhalter für 2 Flachbildschirme  
Full-Motion Desk Bracket for 2 Flat Screens  
mount accessories  
my wall®

