



1 Bestimmungsgemäße Verwendung

Das Produkt ist für den Automatischen Thermotransferdrucker RF-HSP-500 zur Beschriftung von Schrumpfschläuchen vorgesehen.

Die Sicherheitshinweise sind unbedingt zu befolgen!

Eine andere Verwendung als zuvor beschrieben, führt zur Beschädigung dieses Produktes, darüber hinaus ist dies mit Gefahren, wie z.B. Kurzschluss, Brand, elektrischer Schlag etc., verbunden. Das gesamte Produkt darf nicht geändert bzw. umgebaut werden!

Dieses Produkt erfüllt die gesetzlichen, nationalen und europäischen Anforderungen. Alle enthaltenen Firmennamen und Produktbezeichnungen sind Warenzeichen der jeweiligen Inhaber. Alle Rechte vorbehalten.

2 Lieferumfang

- Farbkassette für RF-HSP-500 „schwarz“
- Bedienungsanleitung

3 Neueste Informationen zum Produkt

Laden Sie die neuesten Produktinformationen unter www.conrad.com/downloads herunter oder scannen Sie den abgebildeten QR-Code. Folgen Sie den Anweisungen auf der Website.

4 Symbolerklärung

Folgende Symbole befinden sich auf dem Produkt/Gerät oder im Text:



Das Symbol warnt vor Gefahren, die zu Verletzungen führen können.

5 Sicherheitshinweise



Lesen Sie sich die Bedienungsanleitung sorgfältig durch und beachten Sie insbesondere die Sicherheitshinweise. Sollten Sie die in dieser Bedienungsanleitung enthaltenen Sicherheitshinweise und Informationen für einen ordnungsgemäßen Gebrauch nicht beachten, übernehmen wir keine Haftung für daraus resultierende Verletzungen oder Sachschäden. Darüber hinaus erlischt in solchen Fällen die Gewährleistung/Garantie.

- Aus Sicherheits- und Zulassungsgründen ist das eigenmächtige Umbauen und/oder Verändern des Produkts nicht zulässig.
- Das Produkt ist kein Spielzeug. Halten Sie es von Kindern und Haustieren fern.
- Lassen Sie das Verpackungsmaterial nicht achtlos liegen, dieses könnte für Kinder zu einem gefährlichen Spielzeug werden.
- Das Produkt darf nicht feucht oder nass werden.
- Gehen Sie vorsichtig mit dem Produkt um, durch Stöße, Schläge oder dem Fall aus bereits geringer Höhe wird es beschädigt.
- Sollten Sie noch Fragen haben, die in dieser Bedienungsanleitung nicht beantwortet werden, so wenden Sie sich bitte an uns oder an einen anderen Fachmann.

6 Einbau



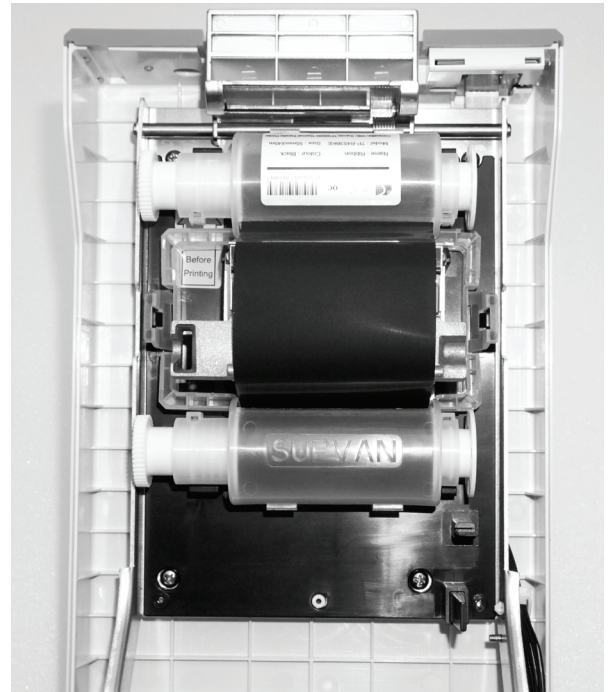
Falls Sie keine Fachkenntnisse für den Einbau besitzen, so lassen Sie den Einbau von einer Fachkraft durchführen!

Durch unsachgemäßen Einbau wird sowohl die Farbkassette als auch Ihr Drucker beschädigt.

Schalten Sie den Drucker vor dem Einbau aus!



Nach einem vorangegangenen Druck, kann der Druckkopf noch heiß sein! Achtung Verbrennungsgefahr!



- Öffnen Sie den Drucker, indem Sie den Verschlusshebel nach oben drücken und das Gehäuse des Druckers anheben.
- Legen Sie die Farbkassette wie in der Abbildung in den Drucker ein.
- Drücken Sie die Klammern (b2) auf beiden Seiten der Kassette zusammen, wenn Sie das Farbband einlegen.
- Nach dem Einlegen des Farbbandes achten Sie bitte darauf, dass die beiden Klammern (b2) sauber eingerastet sind.
- Straffen Sie das Farbband nach dem Einbau, indem Sie die obere Rolle (b1) mit der Hand in Pfeilrichtung drehen.
- Schließen Sie das Gehäuse wieder.

7 Entsorgung

7.1 Produkt



Alle Elektro- und Elektronikgeräte, die auf den europäischen Markt gebracht werden, müssen mit diesem Symbol gekennzeichnet werden. Dieses Symbol weist darauf hin, dass dieses Gerät am Ende seiner Lebensdauer getrennt von unsortiertem Siedlungsabfall zu entsorgen ist.

Jeder Besitzer von Altgeräten ist verpflichtet, Altgeräte einer vom unsortierten Siedlungsabfall getrennten Erfassung zuzuführen. Die Endnutzer sind verpflichtet, Altbatterien und Altakkumulatoren, die nicht vom Altgerät umschlossen sind, sowie Lampen, die zerstörungsfrei aus dem Altgerät entnommen werden können, vor der Abgabe an einer Erfassungsstelle vom Altgerät zerstörungsfrei zu trennen.

Vertreiber von Elektro- und Elektronikgeräten sind gesetzlich zur unentgeltlichen Rücknahme von Altgeräten verpflichtet. Conrad stellt Ihnen folgende **kostenlose** Rückgabemöglichkeiten zur Verfügung (weitere Informationen auf unserer Internet-Seite):

- in unseren Conrad-Filialen
- in den von Conrad geschaffenen Sammelstellen
- in den Sammelstellen der öffentlich-rechtlichen Entsorgungsträger oder bei den von Herstellern und Vertreibern im Sinne des ElektroG eingerichteten Rücknahmesystemen

Für das Löschen von personenbezogenen Daten auf dem zu entsorgenden Altgerät ist der Endnutzer verantwortlich.

Beachten Sie, dass in Ländern außerhalb Deutschlands evtl. andere Pflichten für die Altgeräte-Rückgabe und das Altgeräte-Recycling gelten.

8 Technische Daten

Farbe	schwarz
Breite	55 mm
Betriebsbedingungen.....	15 °C bis +35 °C, 10 % bis 90% RH, nicht kondensieren
Lagerbedingungen.....	-10 °C bis +55 °C, 5 % bis 80% RH, nicht kondensieren
Gewicht.....	101 g
Abmessungen.....	128 x 120 x 44 mm (L x B x H)



1 Intended use

This product can be used with the RF-HSP-500 automatic thermal transfer printer for labelling heat shrink tubes.

Please observe the safety instructions at all times!

Using this product for any purpose other than those described above may damage the product and result in a short circuit, fire or electric shock. The product must not be modified or reassembled!

This product complies with statutory, national and European regulations. All company and product names contained herein are trademarks of their respective owners. All rights reserved.

2 Delivery content

- Ribbon cartridge for RF-HSP-500 "black"
- Operating instructions

3 Latest product information

Download the latest product information at www.conrad.com/downloads or scan the QR code shown. Follow the instructions on the website.

4 Explanation of symbols

The following symbols appear on the product/device or in the text:



This symbol warns of hazards that can lead to injury.

5 Safety instructions



Read the operating instructions carefully and especially observe the safety information. If you do not follow the safety instructions and information on proper handling, we assume no liability for any resulting personal injury or damage to property. Such cases will invalidate the warranty/guarantee.

- For safety and licensing reasons, no unauthorised conversion and/or modification of the product is allowed.
- This product is not a toy. Keep it out of the reach of children and pets.
- Do not leave packaging material lying around carelessly, as it could become a dangerous plaything for children.
- The product must not get damp or wet.
- Handle the product with care. Jolts, impacts or a fall even from a low height may damage the product.
- If you have any questions that are not answered in the operating instructions, please contact our technical department or third-party specialist.

6 Installation

If you lack expertise in installation, please have the unit installed by a qualified technician!



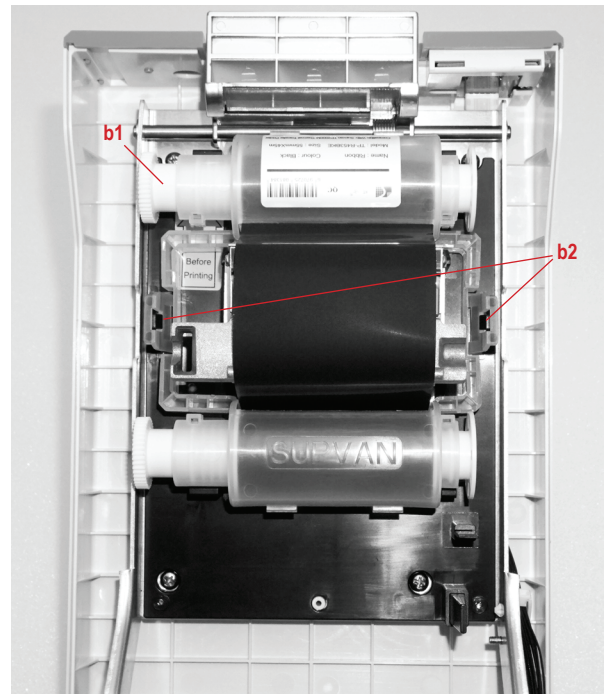
Improper installation can cause damage to both the ribbon cartridge and your printer.

Turn off the printer before installation!



After printing, the print head may remain hot for some time! Warning, risk of burns!

- Open the printer by pushing the locking lever upwards and lifting the printer housing.
- Put the ribbon cartridge into the printer as illustrated.



- Squeeze the clips (b2) on both sides of the cartridge when loading the ribbon.
- After inserting the ribbon, ensure the two clips (b2) are properly engaged.
- After installation, tighten the ribbon by turning the upper roller (b1) by hand in the direction of the arrow.
- Close the housing again.

7 Disposal

7.1 Product



This symbol must appear on any electrical and electronic equipment placed on the EU market. This symbol indicates that this device should not be disposed of as unsorted municipal waste at the end of its service life.

Owners of WEEE (Waste from Electrical and Electronic Equipment) shall dispose of it separately from unsorted municipal waste. Spent batteries and accumulators, which are not enclosed by the WEEE, as well as lamps that can be removed from the WEEE in a non-destructive manner, must be removed by end users from the WEEE in a non-destructive manner before it is handed over to a collection point.

Distributors of electrical and electronic equipment are legally obliged to provide free take-back of waste. Conrad provides the following return options **free of charge** (more details on our website):

- in our Conrad offices
- at the Conrad collection points
- at the collection points of public waste management authorities or the collection points set up by manufacturers or distributors within the meaning of the ElektroG

End users are responsible for deleting personal data from the WEEE to be disposed of.

It should be noted that different obligations about the return or recycling of WEEE may apply in countries outside of Germany.

8 Technical data

Colour.....	black
Width	55 mm
Length.....	45 mm
Operating conditions.....	15 °C to +35 °C, 10% to 90% RH, non-condensing
Storage conditions.....	-10 °C to +55 °C, 5% to 80% RH, non-condensing
Weight	101 g
Dimensions.....	128 x 120 x 44 mm (L x W x H)



1 Utilisation prévue

Ce produit est conçu pour l'imprimante automatique à transfert thermique RF-HSP-500 pour l'étiquetage de gaines thermorétractables.

Veuillez suivre les consignes de sécurité !

Toute utilisation autre que celle décrite entraîne des dommages au produit et présente en plus des risques tels qu'un court-circuit, un incendie, une électrocution, etc. Le produit dans son ensemble ne doit pas être modifié ni transformé !

Ce produit est conforme à la réglementation nationale et européenne. Tous les noms d'entreprises et appellations de produits contenus dans ce mode d'emploi sont des marques déposées de leurs propriétaires respectifs. Tous droits réservés.

2 Contenu de l'emballage

- Cartouche d'encre à ruban RF-HSP-500
- Mode d'emploi « noir »

3 Dernières informations sur le produit

Téléchargez les modes d'emploi actualisés via le lien www.conrad.com/downloads ou scannez le Code QR illustré. Suivez les instructions figurant sur le site internet.

4 Explication des symboles

Les symboles suivants se trouvent sur le produit/l'appareil ou dans le texte :



Le symbole vous avertit des dangers pouvant entraîner des blessures corporelles.

5 Consignes de sécurité



Lisez attentivement le mode d'emploi dans son intégralité, en étant particulièrement attentif aux consignes de sécurité. Nous déclinons toute responsabilité en cas de dommages corporels ou matériels résultant du non-respect des consignes de sécurité et des informations relatives à la manipulation correcte contenues dans ce manuel. De tels cas entraînent l'annulation de la garantie.

- Pour des raisons de sécurité et d'homologation, il est interdit de modifier et/ou de transformer le produit.
- Ce produit n'est pas un jouet. Gardez-le hors de portée des enfants et des animaux domestiques.
- Ne laissez pas traîner le matériel d'emballage. Cela pourrait constituer un jouet dangereux pour les enfants.
- Il convient de préserver l'appareil de l'eau et de l'humidité.
- Manipulez le produit avec précaution. À la suite de chocs, de coups ou de chutes, même de faible hauteur, l'appareil peut être endommagé.
- Si vous avez d'autres questions auxquelles ce mode d'emploi n'a pas su répondre, nous vous conseillons de nous contacter ou de vous adresser à un technicien compétent.

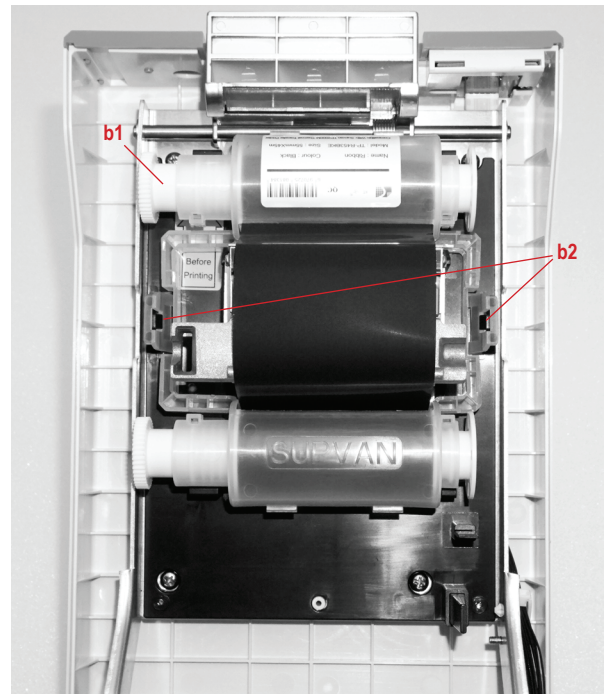
6 Montage



Au cas où vous n'auriez pas les connaissances nécessaires pour le montage, veuillez faire appel à un spécialiste !

Un mauvais montage endommagera aussi bien la cassette de ruban que votre imprimante.

Éteignez l'imprimante avant le montage !



Si vous venez d'utiliser l'imprimante, la tête d'impression peut être encore chaude ! Attention, danger de brûlure !

- Ouvrez l'imprimante en poussant le levier de fermeture vers le haut et en soulevant le boîtier de l'imprimante.
- Insérez la cartouche d'encre dans l'imprimante comme indiqué sur l'illustration.
- Appuyez sur les attaches (b2) des deux côtés de la cartouche en insérant le ruban.
- Après avoir inséré le ruban, assurez-vous que les deux attaches (b2) se soient bien enclenchées.
- Quand le ruban est installé, tendez-le en faisant tourner le rouleau supérieur (b1) à la main dans le sens de la flèche.
- Refermez ensuite le boîtier.

7 Élimination des déchets

7.1 Produit



Tous les équipements électriques et électroniques mis sur le marché européen doivent être marqués de ce symbole. Ce symbole indique que cet appareil doit être éliminé séparément des déchets municipaux non triés à la fin de son cycle de vie.

Tout détenteur d'appareils usagés est tenu de les remettre à un service de collecte séparé des déchets municipaux non triés. Les utilisateurs finaux sont tenus de séparer, sans toutefois les détruire, les piles et accumulateurs usagés qui ne sont pas intégrés dans l'appareil usagé, ainsi que les lampes qui peuvent être enlevées de l'appareil usagé sans être détruites, avant de le remettre à un point de collecte.

Les distributeurs d'équipements électriques et électroniques sont légalement tenus de reprendre gratuitement les appareils usagés. Conrad vous offre les possibilités de retour **gratuit** suivantes (plus d'informations sur notre site Internet) :

- à nos filiales Conrad
- dans les centres de collecte créés par Conrad
- dans les points de collecte des organismes de droit public chargés de l'élimination des déchets ou auprès des systèmes de reprise mis en place par les fabricants et les distributeurs au sens de la loi sur les équipements électriques et électroniques (ElektroG)

L'utilisateur final est responsable de l'effacement des données personnelles sur l'équipement usagé à mettre au rebut.

Veuillez noter que dans les pays autres que l'Allemagne, d'autres obligations peuvent s'appliquer pour la remise et le recyclage des appareils usagés.

8 Caractéristiques techniques

Couleur	noir
Largeur	55 mm
Longueur	45 m
Conditions de fonctionnement	15 à +35 °C, 10 à 90 % HR, sans condensation
Conditions de stockage	-10 à +55 °C, 5 à 80 % HR, sans condensation
Poids	101 g
Dimensions	128 x 120 x 44 mm (L x l x h)

Ceci est une publication de Conrad Electronic SE, Klaus-Conrad-Str. 1, D-92240 Hirschau (www.conrad.com).

Tous droits réservés, y compris ceux de traduction. Toute reproduction, quelle qu'elle soit (p. ex. photocopie, microfilm, saisie dans des installations de traitement de données) nécessite une autorisation écrite de l'éditeur. Il est interdit de le réimprimer, même par extraits. Cette publication correspond au niveau technique du moment de la mise sous presse.

Copyright 2022 by Conrad Electronic SE.

*2575513_V1_0822_02_m_VTP_FR



1 Doelmatig gebruik

Het product is bedoeld voor de automatische thermotransferprinter RF-HSP-500 voor het labelen van krimpkousen.

Neem de veiligheidsaanwijzingen onvoorwaardelijk in acht!

Elk ander gebruik dan hierboven beschreven beschadigt het product en kan andere gevaren met zich meebrengen zoals kortsluiting, brand, elektrische schok, enz. Het gehele product mag niet worden gewijzigd of worden omgebouwd!

Dit product voldoet aan de nationale en Europese wettelijke voorschriften. Alle vermelde bedrijfs- en productnamen zijn handelsmerken van de respectievelijke eigenaren. Alle rechten voorbehouden.

2 Leveromvang

- Kleurencassette voor RF-HSP-500 „zwart“
- Gebruiksaanwijzing

3 Nieuwste productinformatie

Download de meest recente gebruiksaanwijzing via onderstaande link www.conrad.com/downloads of scan de afgebeelde QR-code. Volg de aanwijzingen op de website op.

4 Verklaring van symbolen

De volgende symbolen zijn te vinden op het product/apparaat of in de tekst:



Het symbool waarschuwt voor gevaren die tot letsel kunnen leiden.

5 Veiligheidsinstructies



Lees de gebruiksaanwijzing zorgvuldig door en let vooral op de veiligheidsinstructies. Als u de veiligheidsinstructies en informatie voor correct gebruik in deze handleiding niet in acht neemt, dan aanvaarden wij geen aansprakelijkheid voor letsel of materiële schade. Bovendien vervalt in dergelijke gevallen de aansprakelijkheid/garantie.

- Om veiligheids- en goedkeuringsredenen is het niet toegestaan dit product eigenhandig om te bouwen en/of te veranderen.
- Het product is geen speelgoed. Houd het buiten bereik van kinderen en huisdieren.
- Laat verpakkingsmateriaal niet rondslingeren; dit kan voor kinderen gevaarlijk speelgoed zijn.
- Het product mag niet vochtig of nat worden.
- Ga voorzichtig om met het product. Schokken, stoten of zelfs vallen vanaf een geringe hoogte kunnen het product beschadigen.
- Mocht u vragen hebben die niet in deze gebruiksaanwijzing worden beantwoord, neem dan contact met ons of een andere vakman op.

6 Inbouw

Indien u geen vakkennis van de inbouw heeft, laat de inbouw dan uitvoeren door een vakman!

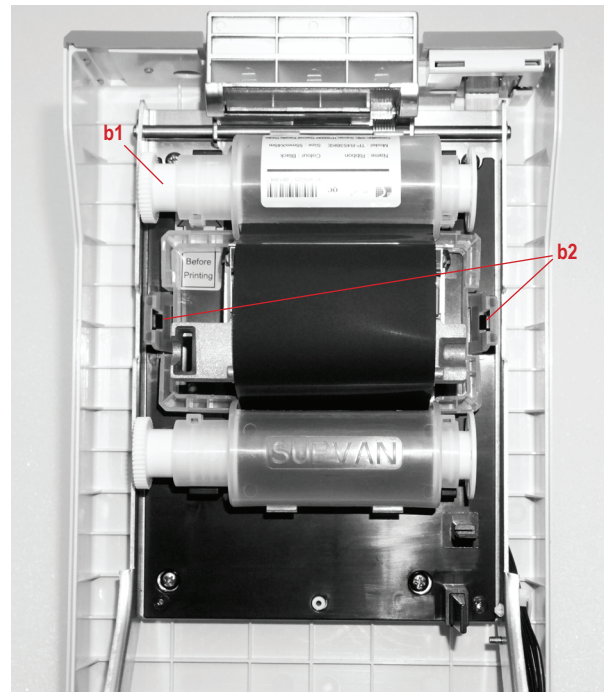


Door onjuist inbouwen zal zowel de kleurencassette als uw printer beschadigen.

Schakel de printer voor het inbouwen uit!



Na een eerdere afdruk kan de printkop nog heet zijn! Opgelet: verbrandingsgevaar!



- Open de printer door de vergrendelingshendel omhoog te duwen en de printerbehuizing op te tillen.
- Plaats de kleurencassette zoals afgebeeld in de printer.
- Knijp de clips (b2) aan beide zijden van de cassette in wanneer u het lint plaatst.
- Controleer na het plaatsen van het lint of de twee clips (b2) goed vastzitten.
- Trek na installatie het lint strak door de bovenste rol (b1) met de hand in de richting van de pijl te draaien.
- Sluit de behuizing weer.

7 Verwijdering

7.1 Product



Alle elektrische en elektronische apparatuur die op de Europese markt wordt gebracht, moet met dit symbool zijn gemarkeerd. Dit symbool geeft aan dat dit apparaat aan het einde van zijn levensduur gescheiden van het ongesorteerd gemeentelijk afval moet worden weggegooid.

Iedere bezitter van oude apparaten is verplicht om oude apparaten gescheiden van het ongesorteerd gemeentelijk afval af te voeren. Eindgebruikers zijn verplicht oude batterijen en accu's die niet bij het oude apparaat zijn ingesloten, evenals lampen die op een niet-destructieve manier uit het oude toestel kunnen worden verwijderd, van het oude toestel te scheiden alvorens ze in te leveren bij een inzamelpunt.

Distributeurs van elektrische en elektronische apparatuur zijn wettelijk verplicht om oude apparatuur gratis terug te nemen. Conrad geeft u de volgende **gratis** inlevermogelijkheden (meer informatie op onze website):

- in onze Conrad-filialen
- in de door Conrad gemaakte inzamelpunten
- in de inzamelpunten van de openbare afvalverwerkingsbedrijven of bij de terugnamesystemen die zijn ingericht door fabrikanten en distributeurs in de zin van de ElektroG

Voor het verwijderen van persoonsgegevens op het te verwijderen oude apparaat is de eindgebruiker verantwoordelijk.

Houd er rekening mee dat in landen buiten Duitsland andere verplichtingen kunnen gelden voor het inleveren van oude apparaten en het recyclen van oude apparaten.

8 Technische gegevens

Kleur	zwart
Breedte	55 mm
Lengte.....	45 m
Bedrijfsomstandigheden	15 °C tot +35 °C, 10 % tot 90% RV, niet condenseren
Opslagomstandigheden.....	-10 °C tot +55 °C, 5 % tot 80% RV, niet condenseren
Gewicht.....	101 g
Afmetingen	128 x 120 x 44 mm (L x B x H)