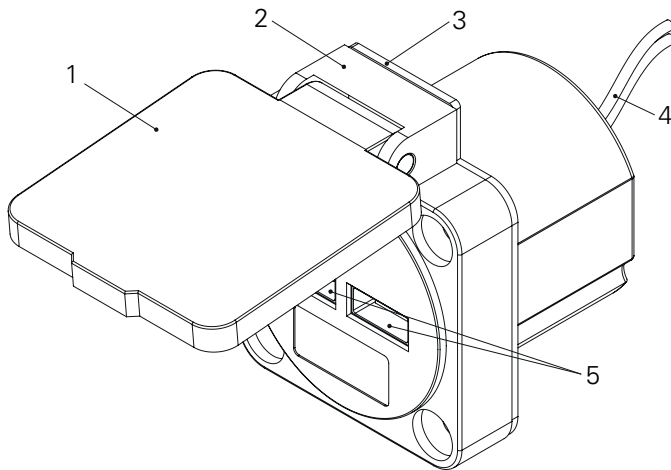


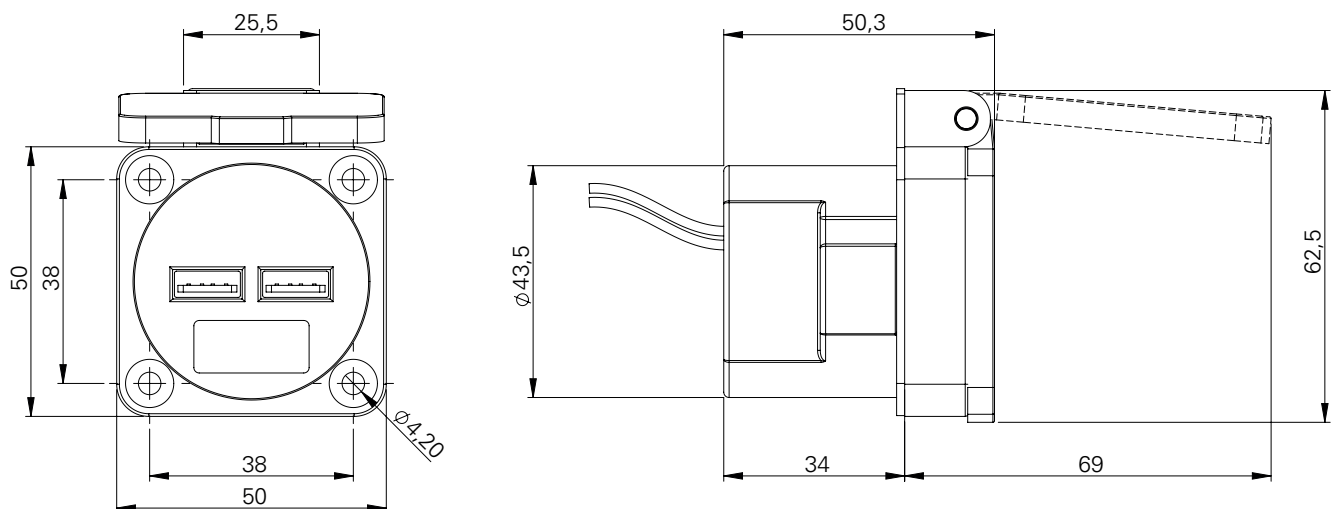
Produktbeschreibung

Ladesteckdose mit 2x USB-Anschlüssen Typ A und integriertem Netzteil für den Einbau in Betriebsmittel.



1. Klappdeckel
2. Befestigungsflansch mit Gehäuse
3. Flanschdichtung
4. Anschlussleitungen (braun - Außenleiter L, blau - Neutralleiter N)
5. 2x USB-Anschlüsse Typ A

Abmessungen



Allgemeine Information

Diese Installationsanleitung beinhaltet die wesentlichen Anweisungen für die sachgerechte Installation der Ladesteckdose. Die Installationsanleitung richtet sich an die elektrotechnischen Fachkräfte.

Bestimmungsgemäße Verwendung

Ladesteckdose ist geeignet für:

- Laden und Betreiben von mobilen Endgeräten mit USB-Stecker Typ A
- Vertikale Gebrauchslage mit Klappdeckel-Öffnung nach oben
- Einsatz gemäß den länderspezifischen Netz-Anschlussbedingungen und technischen Daten. Alle Vorgaben zur Montage und Installation sind einzuhalten.

Jede darüber hinausgehende Verwendung gilt als nicht bestimmungsgemäß.

PC Electric GmbH übernimmt keine Haftung für entstandene Schäden durch:



- Nichtbeachtung dieser Anleitung
- Nicht bestimmungsgemäße Verwendung
- Installation durch nicht elektrotechnische Fachkräfte

Sicherheitsinformation

Allgemeine Sicherheitshinweise sind unter <https://www.pcelectric.at/de/safety.html>



WARNUNG

Stromschlaggefahr durch unter Spannung stehende Betriebsmittel!

Vor Beginn aller Arbeiten folgende Sicherheitsschritte vornehmen:

- Freischalten
- Gegen Wiedereinschalten sichern
- Spannungsfreiheit feststellen
- Erden und kurzschließen
- Benachbarte, unter Spannung stehende Teile abdecken oder abschränken



WARNUNG

Verletzungsgefahr durch nicht sachgerechte Bedienung!

- Ladesteckdose ist für den Einsatz in explosionsfähiger Atmosphäre nicht geeignet
- Produkt mit verschmutzten oder korrodierten Kontakten sofort außer Betrieb nehmen

Montage und Installation

<p>1. Montagelöcher vorbereiten</p>	<p>2. Flanschdichtung am Rahmen positionieren</p>	<p>3. Ladesteckdose im Montageloch positionieren</p>
<p>4. Befestigungsflansch mit geeigneten Schrauben montieren</p>	<p>5. Flanschdichtung auf richtigen Sitz kontrollieren</p>	<p>6. Anschlussleitungen anschließen</p>

Konformität

Ladesteckdose entspricht den Anforderungen der folgenden Richtlinien:

- Niederspannungsrichtlinie 2014/35/EU
- EMV-Richtlinie 2014/30/EU
- RoHS 2011/65/EU und 2015/863/EU

Ladesteckdose erfüllt die Anforderungen der Normen:

- IEC 62368-1 / EN 62368-1
- EN 55032:2015, EN 61000-3-2:2014, EN 61000-3-3:2013, EN 55024:2010+A1:2015

Technische Daten USB Ladesteckdose Typ A

Eingang	240 V AC 50/60 Hz 0,15 A
Ausgang	5 V DC 2,1 A
Nennstrom	2,1 A
Ausgangsspannung	2 x 5 V DC
Standby Leistung	max. 0,3 W
IP-Schutzart (Klappdeckel geschlossen / offen)	IP54 / IP20
Schutzklasse	II
Verschmutzungsgrad	2
Umgebungstemperatur	-5° C bis +35° C
Relative Luftfeuchtigkeit	30 % bis 60 %
Material Gehäuse / Klappdeckel	PC / PA66
Klappdeckel Winkel-Öffnung	140°
Kurzschluss-Schutz für USB-Ausgang	ja
Überlastschutz für USB-Ausgang	ja
Überspannungskategorie	II
Anschlussleitungen-Länge	ca. 180 mm
Anschlussleitungen-Querschnitt	22-18 AWG
Gewicht	70 g
Höhenlage	bis 2000 m N.N.
Farbe	ähnlich RAL 1023

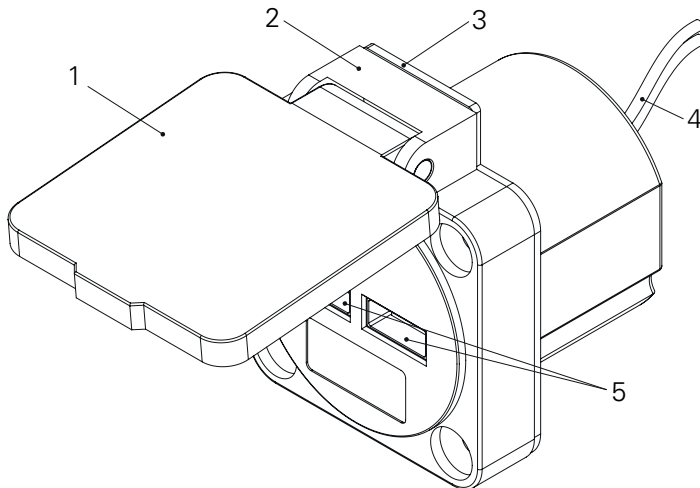
Lieferumfang

1. USB Ladesteckdose
2. Flanschdichtung



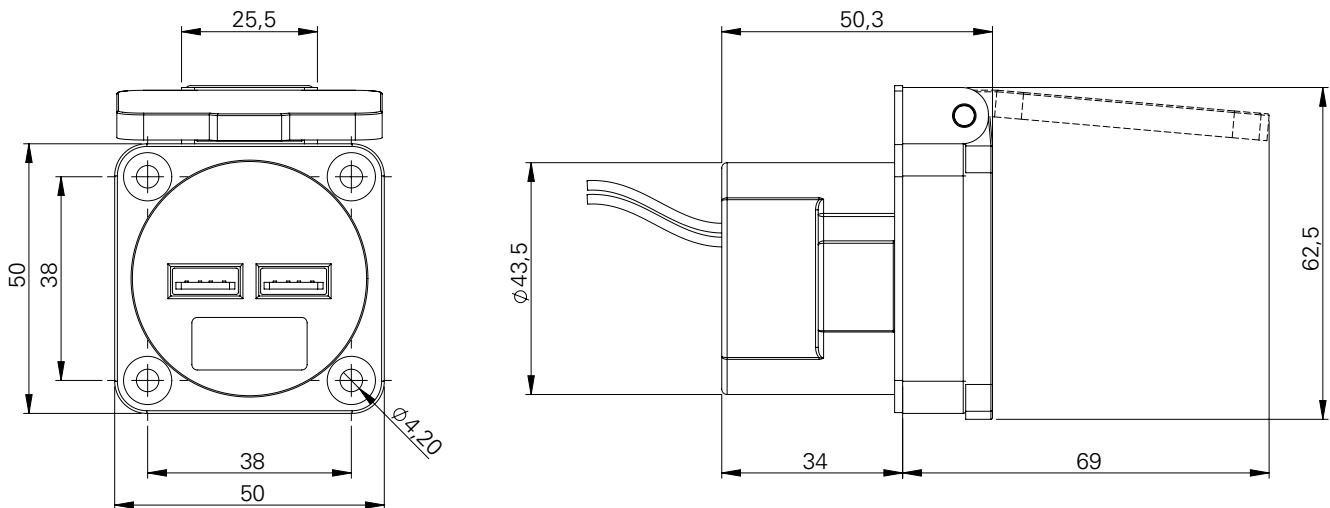
Product description

Charging socket with 2x USB-connectors type A and integrated power supply for installation in equipment.



1. Hinged lid
2. Mounting flange with enclosure
3. Flange seal
4. Connection cables (brown - line conductor L, blue - neutral conductor N)
5. 2x USB-connectors type A

Dimensions (mm)



General information

This installation guide contains the essential instructions for the proper installation of the charging socket. The installation guide is intended for the electrically skilled person.

Intended use

Charging socket is suitable for:

- Charging and operation of mobile devices with USB plug type A
- Vertical usage position with hinged lid opening upwards
- Use according to country-specific grid connection conditions and technical specifications. All assembly and installation specifications have to be complied with.

Any use beyond this is considered improper.

PC Electric GmbH accepts no liability for any damage caused by:



- Non observance of this installation guide
- Non-intended use
- Installation by non electrically skilled person

Safety information

General safety information under: <https://www.pcelectric.at/de/safety.html>



WARNING

Risk of electric shock due to live equipment!

Ensure the tension-free condition by performing the following safety steps before starting all work:

- Disconnect
- Secure against restarting
- Check that no voltage is present
- Ground and short-circuit
- Cover or isolate adjacent live parts



WARNING

Risk of injury due to improper operation!

- Charging socket is not suitable for use in explosive atmosphere
- Immediately remove product with contaminated or corroded contacts

Mounting and installation

1. Prepare mounting holes	2. Position flange seal on the frame	3. Position charging socket in the mounting hole
4. Mount mounting flange with suitable screws	5. Check flange seal for the correct fit	6. Connecting connection cables

Compliance

Charging socket complies with the requirements of the following directives:

- Low Voltage Directive 2014/35/EU
- EMC-Directive 2014/30/EU
- RoHS 2011/65/EU and 2015/863/EU

Charging socket complies with the standards:

- IEC 62368-1 / EN 62368-1
- EN 55032:2015, EN 61000-3-2:2014, EN 61000-3-3:2013, EN 55024:2010+A1:2015

Technical data USB charging socket type A

Entry	240 V AC 50/60 Hz 0,15 A
Outlet	5 V DC 2,1 A
Rated current	2,1 A
Output voltage	2 x 5 V DC
Standby power	max. 0,3 W
IP-degree of protection (hinged lid closed / open)	IP54 / IP20
Protection class	II
Pollution degree	2
Ambient temperature	-5° C to +35° C
Relative humidity	30 % to 60 %
Material enclosure / hinged lid	PC / PA66
Angle-opening of hinged lid	140°
Short circuit protection for USB-Output	yes
Over-load protection for USB-Output	yes
Over-voltage category	II
Connection cables length	approx. 180 mm
Connection cables cross-section	22-18 AWG
Weight	70 g
Absolute altitude	up to 2000 m NN
Colour	similar RAL 1023

Scope of delivery

1. USB charging socket
2. Flange seal

