

📖 Bedienungsanleitung

**Kopfhörerhalter und Becherhalter**

Best.-Nr. 2576362 (Schwarz)

Best.-Nr. 2576363 (Silber)



**1 Bestimmungsgemäße Verwendung**

Bei dem Produkt handelt es sich um einen Kopfhörer- und Becherhalter, der an eine Tischkante geklemmt wird. Verwenden Sie das Produkt, um:

- Kopfhörer daran aufzuhängen
- Einen Becher damit zu halten

Das Produkt ist ausschließlich für den Innengebrauch bestimmt. Verwenden Sie es also nicht im Freien. Der Kontakt mit Feuchtigkeit ist in jedem Fall zu vermeiden.

Falls Sie das Produkt für andere als die zuvor genannten Zwecke verwenden, könnte das Produkt beschädigt werden.

Unsachgemäßer Gebrauch kann zu Gefährdungen führen.

Dieses Produkt entspricht den gesetzlichen, nationalen und europäischen Anforderungen.

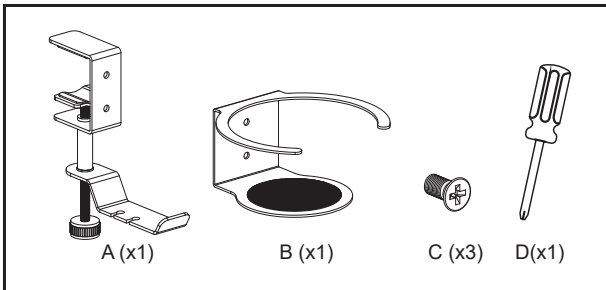
Aus Sicherheits- und Zulassungsgründen dürfen Sie dieses Produkt nicht umbauen und/oder verändern. Lesen Sie sich die Bedienungsanleitung sorgfältig durch und bewahren Sie sie sicher auf. Geben Sie das Produkt nur zusammen mit der Bedienungsanleitung an Dritte weiter.

Alle enthaltenen Firmennamen und Produktbezeichnungen sind Warenzeichen der jeweiligen Inhaber. Alle Rechte vorbehalten.

**2 Lieferumfang**

- Bedienungsanleitung

**2.1 Best.-Nr.: 2576362**



**2.2 Best.-Nr.: 2576363**

- Vollständig montiertes Produkt.

**3 Neueste Informationen zum Produkt**

Laden Sie die neuesten Produktinformationen unter [www.conrad.com/downloads](http://www.conrad.com/downloads) herunter oder scannen Sie den abgebildeten QR-Code. Folgen Sie den Anweisungen auf der Website.

**4 Symbolerklärung**

Folgende Symbole befinden sich auf dem Produkt/Gerät oder im Text:



Dieses Symbol warnt vor Gefahren, die zu Verletzungen führen können.

**5 Sicherheitshinweise**



Lesen Sie sich die Bedienungsanleitung sorgfältig durch und beachten Sie insbesondere die Sicherheitshinweise. Sollten Sie die in dieser Bedienungsanleitung enthaltenen Sicherheitshinweise und Informationen für einen ordnungsgemäßen Gebrauch nicht beachten, übernehmen wir keine Haftung für daraus resultierende Verletzungen oder Sachschäden. Darüber hinaus erlischt in solchen Fällen die Gewährleistung/Garantie.

**5.1 Allgemein**

- Das Produkt ist kein Spielzeug. Halten Sie es von Kindern und Haustieren fern.
- Lassen Sie Verpackungsmaterial nicht achtlos herumliegen. Dieses könnte für Kinder zu einem gefährlichen Spielzeug werden.
- Falls Sie Fragen haben, die mit diesem Dokument nicht beantwortet werden können, wenden Sie sich an unseren technischen Kundendienst oder an sonstiges Fachpersonal.
- Lassen Sie Wartungs-, Anpassungs- und Reparaturarbeiten ausschließlich von einem Fachmann bzw. einer Fachwerkstatt durchführen.

**5.2 Handhabung**

- Gehen Sie stets vorsichtig mit dem Produkt um. Stöße, Schläge oder das Herunterfallen aus geringer Höhe können das Produkt beschädigen.

**5.3 Betriebsumgebung**

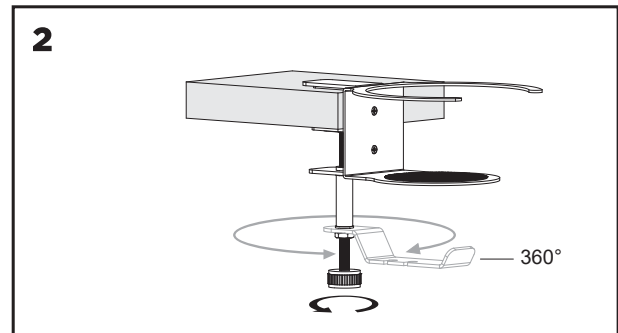
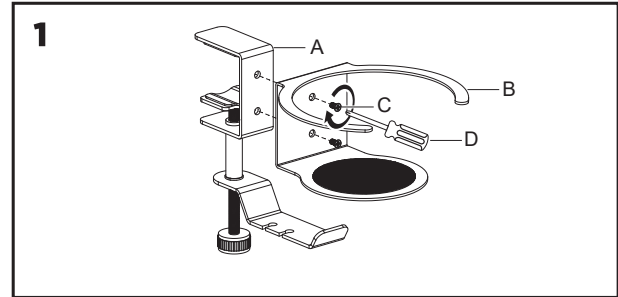
- Setzen Sie das Produkt keiner mechanischen Beanspruchung aus.
- Schützen Sie das Produkt vor extremen Temperaturen, starken Stößen, Dämpfen und Lösungsmitteln.
- Schützen Sie das Produkt vor hoher Feuchtigkeit und Nässe.

**5.4 Bedienung**

- Sollten Sie Zweifel bezüglich des Betriebs, der Sicherheit oder dem Anschließen des Produkts haben, wenden Sie sich an einen Fachmann.
- Sollte kein sicherer Betrieb mehr möglich sein, nehmen Sie das Produkt außer Betrieb und schützen Sie es vor unbeabsichtigter Verwendung. Sehen Sie UNBEDINGT davon ab, das Produkt selbst zu reparieren. Der sichere Betrieb ist nicht mehr gewährleistet, wenn das Produkt:
  - sichtbare Schäden aufweist,
  - nicht mehr ordnungsgemäß funktioniert,
  - über einen längeren Zeitraum unter ungünstigen Umgebungsbedingungen gelagert wurde oder
  - erheblichen Transportbelastungen ausgesetzt wurde.

**6 Montage (Best.-Nr.: 2576362)**

1 x Schraube ist als Ersatz mitgeliefert worden.



**7 Montage (Best.-Nr.: 2576363)**

Für diesen Artikel ist keine Montage erforderlich.

**8 Reinigung und Wartung**

**Wichtig:**

- Verwenden Sie keine aggressiven Reinigungsmittel, Reinigungsalkohol oder andere chemische Lösungsmittel. Diese können zu Schäden am Gehäuse und zu Fehlfunktionen des Produkts führen.
- Tauchen Sie das Produkt nicht in Wasser.

1. Verwenden Sie zum Reinigen des Produkts ein trockenes, faserfreies Tuch.

**9 Technische Daten**

**9.1 Best.-Nr.: 2576362**

Maximale Belastbarkeit .....	5 kg
Becherdurchmesser .....	max. 100 mm
Dicke der Tischkante .....	max. 40 mm
Betriebs-/Lagerbedingungen .....	-5 bis +40 °C, 10 – 90 % rF
Abmessungen (B x H x T) .....	105 x 100 x 150 mm
Gewicht.....	270 g

**9.2 Best.-Nr.: 2576363**

Maximale Belastbarkeit .....	5 kg
Becherdurchmesser .....	max. 70 mm
Dicke der Tischkante .....	max. 50 mm
Betriebs-/Lagerbedingungen .....	-5 bis +40 °C, 10 – 90 % rF
Abmessungen (B x H x T) .....	121 x 83 x 94 mm
Gewicht.....	150 g

Dies ist eine Publikation der Conrad Electronic SE, Klaus-Conrad-Str. 1, D-92240 Hirschau (www.conrad.com).  
Alle Rechte einschließlich Übersetzung vorbehalten. Reproduktionen jeder Art, z. B. Fotokopie, Mikroverfilmung, oder die Erfassung in elektronischen Datenverarbeitungsanlagen, bedürfen der schriftlichen Genehmigung des Herausgebers. Nachdruck, auch auszugsweise, verboten. Die Publikation entspricht dem technischen Stand bei Drucklegung.  
Copyright by Conrad Electronic SE.  
\*2576362\_2576363\_V1\_0622\_dh\_mh\_de 558646795-1 I1/O1 en

Operating Instructions

**Headphone and Cup Holder**

Item no: 2576362 (Black)

Item no: 2576363 (Silver)



**1 Intended use**

The product is a headphone and cup holder that clamps onto the edge of a table. Use the product to:

- Hang headphones
- Hold a cup

The product is intended for indoor use only. Do not use it outdoors.

Contact with moisture must be avoided under all circumstances.

If you use the product for purposes other than those described, the product may be damaged.

Improper use can result in hazards.

The product complies with the statutory national and European requirements.

For safety and approval purposes, you must not rebuild and/or modify the product.

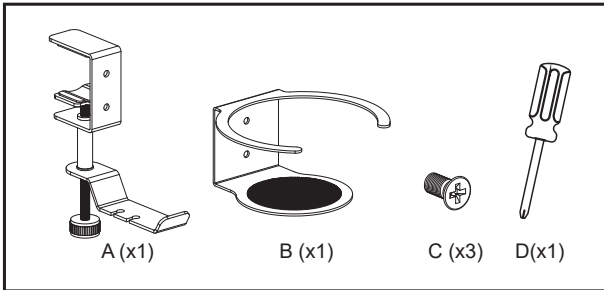
Read the operating instructions carefully and store them in a safe place. Make this product available to third parties only together with the operating instructions.

All company names and product names are trademarks of their respective owners. All rights reserved.

**2 Delivery contents**

- Operating instructions

**2.1 Item No.: 2576362**



**2.2 Item No.: 2576363**

- Fully assembled product.

**3 Latest product information**

Download the latest product information at [www.conrad.com/downloads](http://www.conrad.com/downloads) or scan the QR code shown. Follow the instructions on the website.

**4 Description of symbols**

The following symbols are on the product/appliance or are used in the text:



The symbol warns of hazards that can lead to personal injury.

**5 Safety instructions**



**Read the operating instructions carefully and especially observe the safety information. If you do not follow the safety instructions and information on proper handling, we assume no liability for any resulting personal injury or damage to property. Such cases will invalidate the warranty/guarantee.**

**5.1 General**

- The product is not a toy. Keep it out of the reach of children and pets.
- Do not leave packaging material lying around carelessly. This may become dangerous playing material for children.
- If you have questions which remain unanswered by this information product, contact our technical support service or other technical personnel.
- Maintenance, modifications and repairs must only be completed by a technician or an authorised repair centre.

**5.2 Handling**

- Handle the product carefully. Jolts, impacts or a fall even from a low height can damage the product.

**5.3 Operating environment**

- Do not place the product under any mechanical stress.
- Protect the appliance from extreme temperatures, strong jolts, steam and solvents.
- Protect the product from high humidity and moisture.

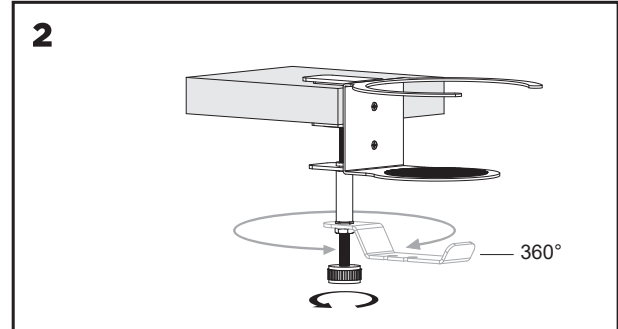
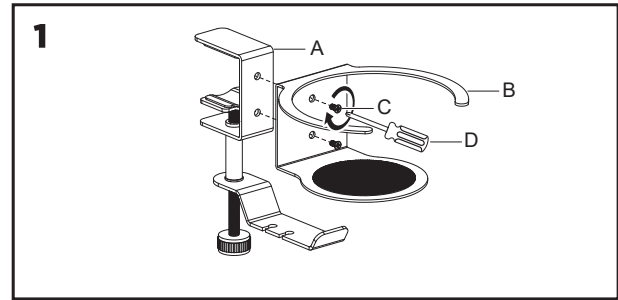
**5.4 Operation**

- Consult an expert when in doubt about the operation, safety or connection of the product.
- If it is no longer possible to operate the product safely, take it out of operation and protect it from any accidental use. DO NOT attempt to repair the product yourself. Safe operation can no longer be guaranteed if the product:
  - is visibly damaged,
  - is no longer working properly,

- has been stored for extended periods in poor ambient conditions or
- has been subjected to any serious transport-related stresses.

**6 Assembly (Item No.: 2576362)**

1x screw has been provided as a spare.



**7 Assembly (Item No.: 2576363)**

No assembly required for this item.

**8 Cleaning and care**

**Important:**

- Do not use aggressive cleaning agents, rubbing alcohol or other chemical solutions. They damage the housing and can cause the product to malfunction.
- Do not immerse the product in water.

1. Clean the product with a dry, fibre-free cloth.

**9 Technical data**

**9.1 Item No.: 2576362**

Maximum load .....	5 kg
Cup diameter .....	max. 100 mm
Table thickness .....	max. 40 mm
Operating/storage conditions .....	-5 to +40 °C, 10 – 90 % RH
Dimensions (W x H x D) .....	105 x 100 x 150 mm
Weight .....	270 g

**9.2 Item No.: 2576363**

Maximum load .....	5 kg
Cup diameter .....	max. 70 mm
Table thickness .....	max. 50 mm
Operating/storage conditions .....	-5 to +40 °C, 10 – 90 % RH
Dimensions (W x H x D) .....	121 x 83 x 94 mm
Weight .....	150 g

This is a publication by Conrad Electronic SE, Klaus-Conrad-Str. 1, D-92240 Hirschau (www.conrad.com). All rights including translation reserved. Reproduction by any method (e.g. photocopying, microfilming or the capture in electronic data processing systems) requires prior written approval from the editor. Reprinting, also in part, is prohibited. This publication reflects the technical status at the time of printing.  
Copyright by Conrad Electronic SE.  
\*2576362\_2576363\_V1\_0622\_dh\_mh\_en 558646795-2 I1/O1 en

Ⓢ Mode d'emploi

**Porte-casque et porte-gobelet**

N° de commande 2576362 (noir)

N° de commande 2576363 (argent)



**1 Utilisation prévue**

Le produit est un porte-casque et porte-gobelet qui se fixe sur le bord d'une table. Utilisez le produit pour :

- Accrocher les casques
- Tenir un gobelet

Le produit est destiné uniquement à une utilisation à l'intérieur. Ne l'utilisez pas à l'extérieur.

Dans tous les cas, le contact avec l'humidité doit être évité.

Toute utilisation à des fins autres que celles décrites pourrait endommager le produit.

Une mauvaise utilisation vous expose à des risques.

Ce produit est conforme aux exigences nationales et européennes en vigueur.

Pour des raisons de sécurité et d'homologation, toute restructuration et/ou modification du produit est interdite.

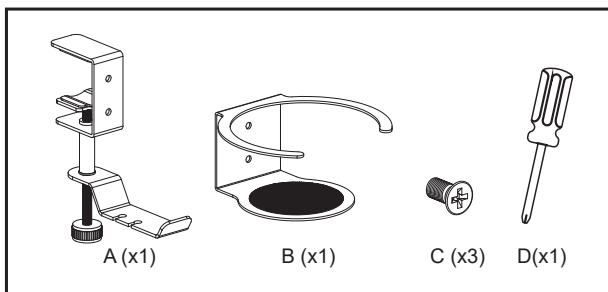
Lisez attentivement les instructions du mode d'emploi et conservez-le dans un endroit sûr. Ne mettez ce produit à la disposition de tiers qu'avec son mode d'emploi.

Tous les noms d'entreprises et appellations de produits sont des marques commerciales de leurs propriétaires respectifs. Tous droits réservés.

**2 Contenu d'emballage**

- Mode d'emploi

**2.1 N° de commande 2576362**



**2.2 N° de commande 2576363**

- Produit entièrement assemblé.

**3 Dernières informations sur le produit**

Téléchargez les dernières informations relatives au produit sur le site [www.conrad.com/downloads](http://www.conrad.com/downloads) ou scannez le code QR indiqué. Suivez les instructions figurant sur le site Web.

**4 Description des symboles**

Les symboles suivants figurent sur le produit/appareil ou sont utilisés dans le texte :



Le symbole met en garde contre les dangers pouvant entraîner des blessures corporelles.

**5 Consignes de sécurité**



Lisez attentivement le mode d'emploi et observez particulièrement les consignes de sécurité. Nous ne saurions être tenus pour responsables des blessures corporelles ou des dommages matériels résultant du non-respect des mises en garde et des indications relatives à une utilisation correcte figurant dans ce mode d'emploi. De tels cas entraînent l'annulation de la garantie.

**5.1 Généralités**

- Le produit n'est pas un jouet. Il doit rester hors de portée des enfants et des animaux domestiques.
- Ne laissez pas traîner le matériel d'emballage. Celui-ci peut se révéler dangereux si des enfants le prennent pour un jouet.
- Si vous avez des questions dont la réponse ne figure pas dans ce mode d'emploi, contactez notre service d'assistance technique ou un autre technicien spécialisé.
- Toute manipulation d'entretien, d'ajustement ou de réparation doit être effectuée par un spécialiste ou un atelier spécialisé.

**5.2 Manipulation**

- Manipulez le produit avec précaution. Des secousses, des chocs ou une chute, même de faible hauteur, peuvent endommager le produit.

**5.3 Conditions environnementales de fonctionnement**

- N'exposez pas le produit à des contraintes mécaniques.
- Protégez l'appareil des températures extrêmes, des chocs violents, de la vapeur et des solvants.
- Protégez le produit de l'humidité et des moisissures.

**5.4 Fonctionnement**

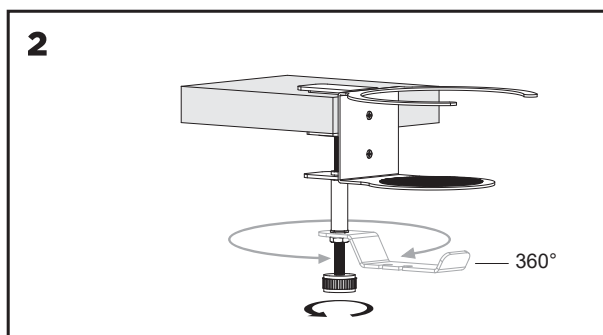
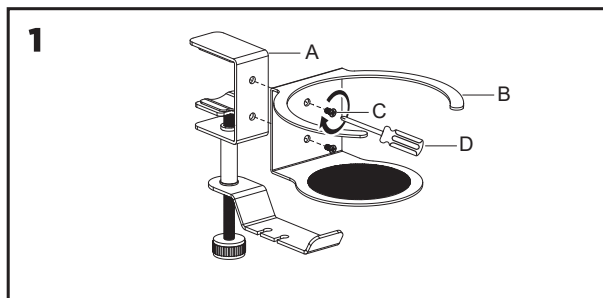
- En cas de doute sur l'utilisation, les mesures de sécurité ou le branchement de ce produit, consultez un expert.

- Si une utilisation du produit en toute sécurité n'est plus possible, arrêtez de l'utiliser et protégez-le de toute utilisation accidentelle. N'essayez PAS de réparer le produit vous-même. Un fonctionnement sûr ne peut plus être garanti si le produit :

- est visiblement endommagé,
- ne fonctionne plus correctement,
- a été stocké pendant une période prolongée dans des conditions défavorables ou
- a été transporté dans des conditions très rudes.

**6 Assemblage (N° de commande : 2576362)**

1 vis a été fournie comme pièce de rechange.



**7 Assemblage (N° de commande : 2576363)**

Aucun assemblage n'est nécessaire pour cet article.

**8 Nettoyage et entretien**

**Important:**

- N'utilisez pas de produits de nettoyage agressifs, d'alcool à friction ou d'autres solutions chimiques. Ils endommagent le boîtier et peuvent provoquer un dysfonctionnement du produit.
- Ne plongez pas le produit dans l'eau.

1. Nettoyez le produit à l'aide d'un chiffon sec et sans fibres.

**9 Caractéristiques techniques**

**9.1 N° de commande 2576362**

Charge maximale .....	5 kg
Diamètre du gobelet .....	max. 100 mm
Épaisseur de la table .....	40 mm max.
Conditions de fonctionnement/stockage.	-5 à +40 °C, 10 à 90 % HR
Dimensions (L x H x P).....	105 x 100 x 150 mm
Poids.....	270 g

**9.2 N° de commande 2576363**

Charge maximale .....	5 kg
Diamètre du gobelet .....	70 mm max.
Épaisseur de la table .....	50 mm max.
Conditions de fonctionnement/stockage.	-5 à +40 °C, 10 à 90 % HR
Dimensions (L x H x P).....	121 x 83 x 94 mm
Poids.....	150 g

Ceci est une publication de Conrad Electronic SE, Klaus-Conrad-Str. 1, D-92240 Hirschau (www.conrad.com).  
Tous droits réservés, y compris de traduction. Toute reproduction, quelle qu'elle soit (p. ex. photocopie, microfilm, saisie dans des installations de traitement de données) nécessite une autorisation écrite de l'éditeur. Il est interdit de le réimprimer, même par extraits. Cette publication correspond au niveau technique du moment de la mise sous presse.  
Copyright by Conrad Electronic SE.  
\*2576362\_2576363\_V1\_0622\_dh\_mh\_fr 558646795-3 I1/O1 en

Gebruiksaanwijzing

**Hoofdtelefoon- en bekerhouder**

Bestelnr.: 2576362 (zwart)

Bestelnr.: 2576363 (zilver)



**1 Beoogd gebruik**

Het product is een hoofdtelefoon- en bekerhouder die op de rand van een tafel wordt geklemd. Gebruik het product om:

- Hoofdtelefoon op te hangen
- Een beker vast te houden

Het product is alleen bestemd voor gebruik binnenshuis. Gebruik het niet buitenshuis.

Contact met vocht moet absoluut worden vermeden.

Als het product voor andere doeleinden wordt gebruikt dan hier beschreven, kan het product worden beschadigd.

Verkeerd gebruik kan leiden tot gevaren.

Het product is voldoet aan de nationale en Europese wettelijke voorschriften.

Om veiligheids- en goedkeuringsredenen mag u niets aan dit product veranderen.

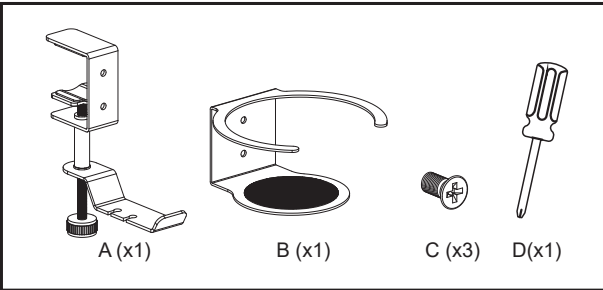
Lees de gebruiksaanwijzing goed door en bewaar deze op een veilige plek. Het product mag alleen samen met de gebruiksaanwijzing aan derden worden doorgegeven.

Alle bedrijfs- en productnamen zijn handelsmerken van de betreffende eigenaren. Alle rechten voorbehouden.

**2 Leveringsomvang**

- Gebruiksaanwijzing

**2.1 Bestelnr. 2576362**



**2.2 Bestelnr. 2576363**

- Volledig gemonteerd product.

**3 Meest recente productinformatie**

Download de laatste productinformatie op [www.conrad.com/downloads](http://www.conrad.com/downloads) of scan de afgebeelde QR-code. Volg de aanwijzingen op de website.

**4 Beschrijving van de symbolen**

De volgende symbolen staan op het product/apparaat of worden gebruikt in de tekst:



Dit symbool waarschuwt voor gevaren die tot persoonlijk letsel kunnen leiden.

**5 Veiligheidsinstructies**



Lees de gebruiksaanwijzing aandachtig door en neem vooral de veiligheidsinformatie in acht. Indien de veiligheidsinstructies en de aanwijzingen voor een juiste bediening in deze gebruiksaanwijzing niet worden opgevolgd, aanvaarden wij geen verantwoordelijkheid voor hieruit resulterend persoonlijk letsel of materiële schade. In dergelijke gevallen vervalt de aansprakelijkheid/garantie.

**5.1 Algemeen**

- Het artikel is geen speelgoed. Houd het buiten het bereik van kinderen en huisdieren.
- Laat verpakkingsmateriaal niet achteloos rondslingeren. Dit kan voor kinderen gevaarlijk speelgoed worden.
- Als u nog vragen hebt die niet door dit informatieproduct zijn beantwoord, neem dan contact op met onze technische klantendienst of ander technisch personeel.
- Laat onderhoud, aanpassingen en reparaties alleen uitvoeren door een vakman of in een daartoe bevoegde werkplaats.

**5.2 Omgang**

- Behandel het product met zorg. Schokken, stoten of zelfs een val van geringe hoogte kunnen het product beschadigen.

**5.3 Bedrijfsomgeving**

- Stel het product niet aan mechanische spanning bloot.
- Bescherm het apparaat tegen extreme temperaturen, harde klappen, stoom en oplosmiddelen.
- Bescherm het product tegen hoge luchtvochtigheid en vocht.

**5.4 Bediening**

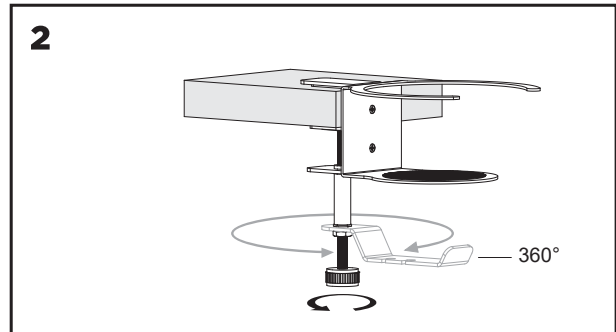
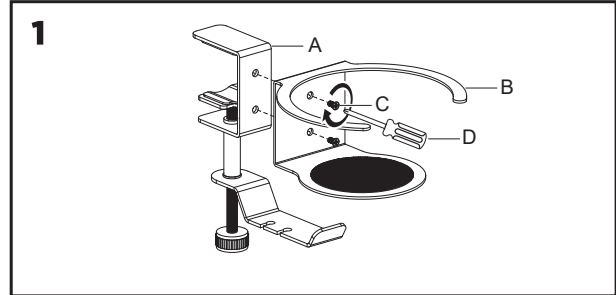
- Neem contact op met een deskundige wanneer u twijfelt over de werking, veiligheid of verbinding van het product.

- Als het product niet langer veilig gebruikt kan worden, stel het dan buiten bedrijf en zorg ervoor dat niemand het per ongeluk kan gebruiken. Probeer het product NIET zelf te repareren. Veilig gebruik kan niet langer worden gegarandeerd als het product:

- zichtbaar is beschadigd,
- niet meer naar behoren werkt,
- gedurende een langere periode onder slechte omstandigheden is opgeslagen of
- onderhevig is geweest aan ernstige transportbelasting.

**6 Monteren (Bestelnr.: 2576362)**

1x schroef is als reserve meegeleverd.



**7 Monteren (Bestelnr.: 2576363)**

Geen montage voor dit artikel vereist.

**8 Onderhoud en reiniging**

**Belangrijk:**

- Gebruik geen agressieve reinigingsmiddelen, wrijfalcohol of andere chemische oplossingen. Ze beschadigen de behuizing en kunnen storingen in het product veroorzaken.
- Dompel het product niet in water.

1. Reinig het product met een droog, pluisvrij doekje.

**9 Technische gegevens**

**9.1 Bestelnr. 2576362**

Maximale belasting.....	5 kg
Diameter beker.....	max. 100 mm
Dikte tafel.....	max. 40 mm
Bedrijfs-/opslagomstandigheden.....	-5 tot +40 °C, 10 – 90 % RV
Afmetingen (B x H x D).....	105 x 100 x 150 mm
Gewicht.....	270 g

**9.2 Bestelnr. 2576363**

Maximale belasting.....	5 kg
Diameter beker.....	max. 70 mm
Dikte tafel.....	max. 50 mm
Bedrijfs-/opslagomstandigheden.....	-5 tot +40 °C, 10 – 90 % RV
Afmetingen (B x H x D).....	121 x 83 x 94 mm
Gewicht.....	150 g

Dit is een publicatie van Conrad Electronic SE, Klaus-Conrad-Str. 1, D-92240 Hirschau (www.conrad.com).

Alle rechten, vertaling inbegrepen, voorbehouden. Elke reproductie, ongeacht de methode, bijv. fotokopie, microverfilming of de registratie in elektronische gegevensverwerkingssystemen, vereist de voorafgaande schriftelijke toestemming van de uitgever. Nadruk, ook van uittreksels, verboden. De publicatie voldoet aan de technische stand bij het in druk bezorgen.

Copyright by Conrad Electronic SE.

\*2576362\_2576363\_V1\_0622\_dh\_mh\_nl 558646795-4 11/O1 en