

SOGO®

Human Technology

manual de instrucciones / instructions for use
mode d'emploi / manual de instruções
gebrauchsanweisung / manuale d'istruzioni



ROBOT MULTIFUNCION
MULTIFUNCTION COOKER
ROBOT MULTIFONCTION
ROBÔ MULTIFUNÇÕES
MULTIFUNKTIONSRÖBOTER
ROBOT MULTIFUNZIONE

Precaución: lea y conserve estas importantes instrucciones
Caution: please read and preserve these important instructions

ref. SS-14545



MEDIDAS DE SEGURIDAD IMPORTANTES:

1. Este manual de instrucciones también se puede descargar desde nuestra página web **www.sogo.es**
2. Antes de usar el aparato, lea atentamente estas instrucciones e ilustraciones.
3. Guarde estas instrucciones para usarlas como referencia futura.
4. Compruebe si la tensión indicada en el aparato corresponde a la tensión de la red local antes de conectar el aparato.
5. Nunca utilice accesorios o piezas de otros fabricantes. Su garantía quedará invalidada si se han utilizado dichos accesorios o piezas.
6. No utilice el aparato si el cable de alimentación, el enchufe u otra parte están dañados.
7. Limpie a fondo las piezas que entrarán en contacto con los alimentos antes de utilizar el aparato por primera vez.
8. Coloque siempre el aparato principal sobre una superficie plana, seca y limpia.
9. No toque las cuchillas, especialmente cuando están en ejecución. Son muy afilados. Sostenga la parte superior de la cuchilla solo mientras la retira o la vuelve a insertar.
10. No use su accesorio y / o aparato si está dañado. Debe ponerse en contacto con un centro de servicio autorizado.
11. Este aparato no debe ser usado por niños. Mantenga el aparato y su cable fuera del alcance de los niños.
12. Nunca deje que el aparato funcione sin supervisión.

13. Apague el aparato antes de desmontar e instalar cualquier accesorio.
14. Espere hasta que las partes móviles hayan dejado de funcionar antes de retirar las partes del aparato.
15. Nunca sumerja el aparato principal en agua ni en ningún otro líquido, ni lo enjuague bajo el grifo. Utilice únicamente un paño húmedo para limpiar el aparato.
16. Desenchufe el aparato inmediatamente después de usarlo.
17. Apague el aparato y desconéctelo del suministro antes de cambiar los accesorios o acercarse a las piezas que se mueven en uso.
18. Los aparatos pueden ser utilizados por personas con capacidades físicas, sensoriales o mentales reducidas o falta de experiencia y conocimientos si se les ha dado supervisión o instrucciones sobre el uso del aparato de manera segura y si comprenden los peligros involucrados.
19. Este aparato está diseñado para ser utilizado en aplicaciones domésticas y similares como:
 - áreas de cocina del personal en tiendas, oficinas y otros entornos de trabajo;
 - casas rurales;
 - por clientes en hoteles, moteles y otros entornos de tipo residencial;
 - Entornos tipo bed and breakfast.
20. Los niños no deben jugar con el aparato.
21. Nunca aumente bruscamente la velocidad cuando la temperatura o la temperatura de calentamiento sea superior a 60°C.
22. Al procesar alimentos calientes (para temperaturas superiores a 60°C), no toque

la taza de medición ni presione el botón de pulso.

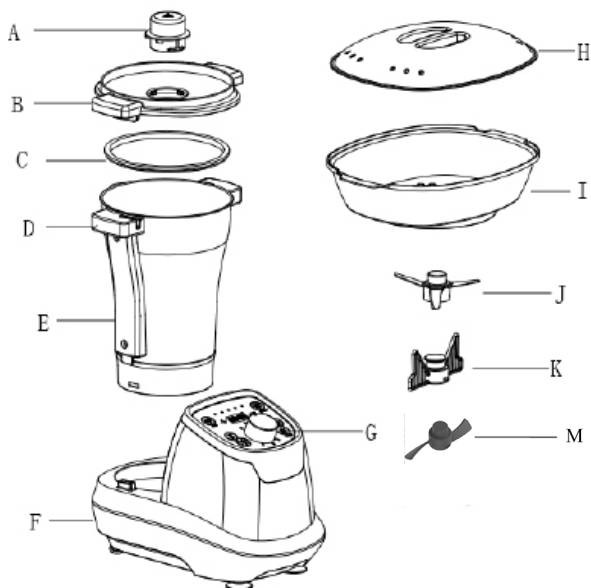
23. Asegúrese de colocar el aparato sobre una superficie limpia, sólida, uniforme y que no se pueda calentar, especialmente cuando use la herramienta de vapor.
24. Protección contra ebullición en seco.
25. Si el cable de suministro está dañado, debe ser sustituido por el fabricante, su agente o servicio por personas cualificadas con el fin de evitar peligro.
26. Tenga en cuenta que se pueden producir lesiones al usuario de este aparato debido a un uso incorrecto.
27. Tenga en cuenta que la superficie del elemento calefactor está sujeta a calor residual después de su uso.
28. No se permite operar la máquina sin ningún material, como agua, hielo o fruta, ya que esto hará que las cuchillas se rompan y acorten la vida útil de la máquina.
29. No use este aparato con un programador, contador, control remoto u otro dispositivo que pueda encenderlo automáticamente porque si el aparato está cubierto o colocado incorrectamente, existe el riesgo de incendio o lesiones graves.
30. Nunca transporte la unidad tirando de su cable de alimentación.
31. Este producto pertenece al dispositivo de Clase 1, use un enchufe y una toma bien conectados a tierra durante la operación.
32. Asegúrese de que la máquina esté en "OFF" (apagado) antes de colocar el frasco en el cuerpo de la máquina. Por favor, espere hasta

que el motor se detenga por completo antes de sacar el frasco.

33. Tenga cuidado si se vierte líquido caliente en el procesador de alimentos o en la licuadora, ya que se puede expulsar del aparato debido a un vapor repentino.
34. Tenga cuidado al entregar las cuchillas afiladas, al vaciar el recipiente y durante la limpieza.
35. Este aparato está diseñado para ser utilizado en aplicaciones domésticas y similares.
36. Siempre desconecte el aparato de la fuente de alimentación si lo deja desatendido antes de armarlo, desarmarlo o limpiarlo.



Cuando este símbolo se utiliza en el producto, significa **PRECAUCIÓN: SUPERFICIE CALIENTE!** Significa que los pls deben tener mucho cuidado y precauciones para evitar tocar tales partes calientes.



NOMBRE DE LAS PIEZAS:

- A. Taza de medir
- B. Tapa del bol
- C. Anillo a prueba de aire
- D. Asa del tazón
- E. Tazón SS
- F. Unidad principal
- G. Panel de control
- H. Tapa de vapor
- I. Vaporizador
- J. Cuchilla
- K. Mariposa
- L. Espátula
- M. Hoja de amasar

PANEL DE CONTROL

Rango de temperatura con luz indicadora de calentamiento



BOTÓN DE TEMPERATURA

Rango de temperatura: 37°C, 80°C, 90°C, 100°C, 120°C.

Primero presione el botón "Calefacción", para elegir la temperatura "37°C, 80°C, 90°C, 100°C, 120°C".

Presione la sexta vez que la temperatura vuelva a "cero".

Botón del temporizador

Para el temporizador: (Rango del temporizador: 30 segundos-99 minutos)

Presione el botón del temporizador en el sentido de las agujas del reloj, la rotación es "+", mientras que la rotación hacia la izquierda es "-".

0-99 minutos: el tiempo aumenta o disminuye. El intervalo es de 30 segundos.

Si configura la hora, el temporizador del aparato está haciendo una cuenta regresiva (... 5 4 3 2 1) hasta que alcance su tiempo establecido. El aparato se detiene automáticamente.

Si no se configura la hora, el temporizador del aparato está contando (1 2 3 4 5...) hasta que el

aparato se detenga automáticamente.
Cuando solo se configura la velocidad, el tiempo se limita en 5 minutos.

Botón de velocidad

El botón de velocidad en el sentido de las agujas del reloj es "+", el control de rotación es "-".
Rango de velocidad: 1,2,3,4,5,6, P ("P" es la función de pulso)
La función de pulso es una operación manual.

Rango de velocidad	1	2	3	4	5	P
RPM (r/min)	66	500	1000	1500	2500	3300

Cuando la temperatura interior del recipiente alcanza los 60, la función de pulso no funciona.
Cuando la temperatura real es \square 60 y establezca la velocidad \square 3 nivel, el aparato llegará a la velocidad objetivo lentamente y dejará de calentar.
El modo de trabajo de velocidad 1: combina 10 segundos y se detiene 3 segundos, mantiene el ciclo

Boton de encendido / apagado

Al configurar el programa DIY o Auto, se debe presionar el botón ON / OFF para iniciar la máquina o detener la máquina (excepto el botón de velocidad);
Mantener presionado el botón ON / OFF 2 segundos es Reset;
Cuando la máquina está funcionando, la luz indicadora de ON / OFF permanecerá encendida.
Cuando la máquina deje de funcionar, la luz indicadora ON / OFF parpadeará.

Botón de sopa (botón de programa automático)

Bajo el modo de espera, presione el botón "Sopa", el indicador se encenderá, luego presione el botón de ON/OFF para que el aparato funcione (en otro modo de funcionamiento, presionar el botón no es válido)
En total tiene tres programas automáticos (ver detalles del programa)

Botón de postre (botón de programa automático)

Bajo el modo de espera, presione el botón "Postre", el indicador se encenderá, luego presione el botón de ON/OFF para que el aparato funcione (en otros modos de trabajo, presionar el botón no es válido)
Hay cuatro programas automáticos en total (consulte los detalles del programa)

Botón de amasar (botón de programa automático)

Bajo el modo de espera, presione el botón "Dough", el indicador se encenderá, luego presione el botón de ON/OFF para que el aparato funcione (en otro modo de trabajo, presionar el botón no es válido)
Solo hay un programa automático (vea los detalles del programa)

Botón de cocción lenta (botón de programa automático)

Bajo el modo de espera, presione el botón "Dough", el indicador se encenderá, luego presione el botón de ON/OFF para que el aparato funcione (en otro modo de trabajo, presionar el botón no es válido)
Hay cuatro programas automáticos en total (ver los detalles del programa)

PANTALLA LED

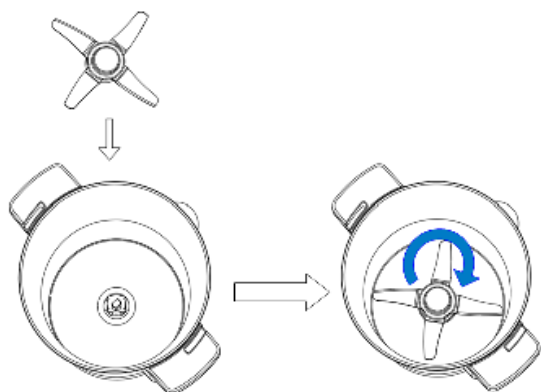
Visualización de la hora:

Si se configura la hora, el LED de tiempo está haciendo una cuenta regresiva (... 5 4 3 2 1);
Si no está configurando la hora, el LED de tiempo está contando (1 2 3 4 5...).

Visualización automática del programa:

Cuando elija Programación automática, el LED mostrará "P1 ... P4", y luego se mostrará el tiempo total de trabajo de la programación automática.
Cuando deja de funcionar durante más de 5 minutos, la pantalla LED se apagará automáticamente, pero se iluminará cuando toque cualquier botón.

CÓMO MONTAR LA CUCHILLA

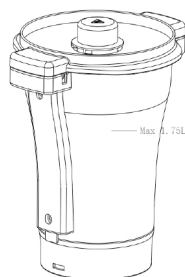



1. Coloque el bloqueo de la hoja en la base inferior del tazón y gírelo en el sentido de las agujas del reloj para bloquear la hoja en el recipiente dentro. (Ver la figura de arriba)

Precaución:

1. La cuchilla es muy afilada. Manéjelo con cuidado. ¡Solo sujete la parte superior de la cuchilla! Los alimentos que se van a picar o cocinar pueden derramarse y dañar el aparato. Mientras retira la hoja del tazón, sostenga la parte superior de la hoja y gírela en sentido antihorario para liberar la hoja del tazón. La

CUENCO

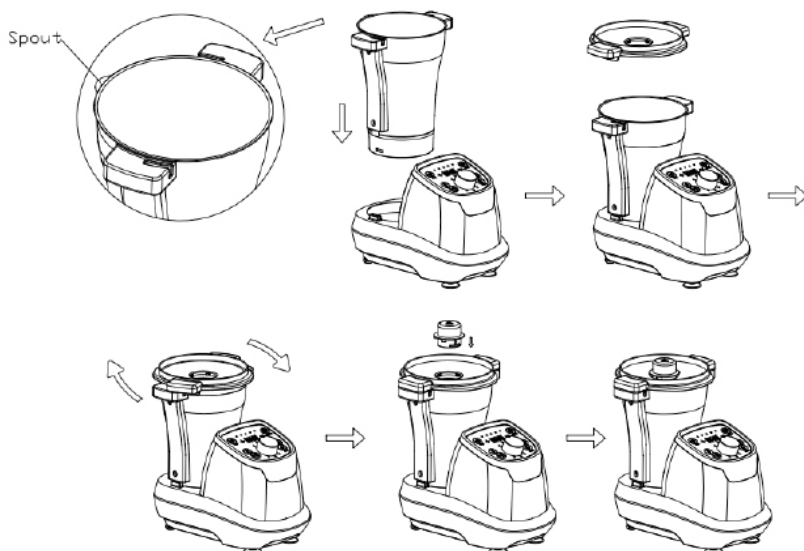


Precaución  el logotipo de "superficie caliente" está marcado en el recipiente. ¡Para indicar que el elemento marcado puede estar caliente y no debe tocarse sin tener cuidado!

Capacidad total: 2,5 litros.
Capacidad máxima de trabajo: 1,75 litros.

Tenga cuidado: nunca exceda el límite de capacidad máxima de trabajo (1.75L) del tazón para garantizar un uso seguro.

CÓMO MONTAR / RETIRAR EL RECIPIENTE



Coloque el recipiente

1. Coloque el recipiente en el zócalo del recipiente. Asegúrese de que el pico del recipiente esté en la parte posterior de la máquina.
2. Gire la tapa del recipiente hacia la derecha para bloquear el recipiente. Asegúrese de que la tapa se haya bloqueado en la posición correcta y que toque el interruptor del recipiente.
3. Montar el vaso medidor.

¡ADVERTENCIA!

El aparato está equipado con un cierre de seguridad entre el recipiente y la unidad principal. El aparato no funcionará a menos que la tapa se haya cerrado correctamente. Existe peligro de quemaduras por la proyección de alimentos, nunca intente forzar la apertura de la tapa del recipiente. Abra la tapa del recipiente solo después de que el preparador de alimentos haya dejado de mezclar.

Para retirar el recipiente del aparato principal, siga los pasos a continuación:

1. Detener el aparato.
2. Gire la tapa del recipiente en sentido antihorario para liberar el recipiente.
3. Saque el recipiente del aparato principal.

MODO DE TRABAJO

MODO 1-SOLO MEZCLAR COMIDA

(¡Cuando solo es el modo de mezcla, el temporizador máximo es de 5 minutos!)

La cuchilla es ideal para cortar alimentos y mezclar alimentos, etc.

Por favor, siga los pasos:

1. Montar la cuchilla al bol.
2. Montar el bol al aparato principal.
3. Luego cubra la tapa del recipiente. Enchufar.
4. Configure el tiempo que necesita (el temporizador máximo es de 5 minutos), seleccione la velocidad. Presione el botón ON / OFF, el aparato comienza a funcionar.
5. El sonido "Beep" se escuchará 10 veces cuando el trabajo se detenga automáticamente.
6. Después del uso, retire el recipiente del aparato.
7. Sacar los alimentos procesados del bol.

Precaución:

1. La cuchilla es muy afilada. ¡Manéjelo con cuidado!
2. ¡Sostenga únicamente la parte superior de la cuchilla!
3. Para procesar alimentos duros como los granos de café y las almendras, no corte durante más de 40 segundos. ¡Y deje reposar el aparato al menos 10 minutos antes de la siguiente operación!
4. La sugerencia de máximo de masa amasada es de 250 g. ¡No haga más de 250 g de masa en 2 minutos!
5. Cuando solo está en modo de mezcla, el temporizador máximo es de 5 minutos.

MODO 2-SOLO CALENTAR COMIDA

(¡Cuando solo está en modo calefacción, el temporizador máximo es de 60 minutos!)

El aparato es ideal para preparar algunos alimentos, como cocinar alimentos para bebés, risotto, mermelada, sopa de verduras, etc.

Por favor, siga los pasos:

1. Montar la cuchilla en el bol.
2. Montar el bol en el aparato principal.
3. Luego cubra la tapa del recipiente, enchúfelo.
4. Establezca el tiempo que necesita. Ajuste la temperatura. Presione el botón ON/OFF, la máquina comienza a calentar; La luz indicadora de calentamiento está encendida.
5. El sonido "Beep" se escuchará 10 veces cuando el trabajo se detenga automáticamente.
6. Después del uso, retire el recipiente del aparato.
7. Sacar los alimentos procesados del bol.

Precaución:

1. ¡No toque la parte metálica del tazón ni la cuchilla mientras está caliente!
2. ¡Solo sostenga el asa del tazón para mover el bol!
3. ¡Nunca caliente el tazón cuando esté vacío!
4. ¡No caliente más de 500ml de leche!
5. ¡Cuando solo está en modo calefacción, el temporizador máximo es de 60 minutos!

MODO 3-CALEFACCIÓN + MEZCLA

El aparato es ideal para preparar algunos alimentos, como cocinar alimentos para bebés, risotto, mermelada, sopa de verduras y sopa de carne, etc.

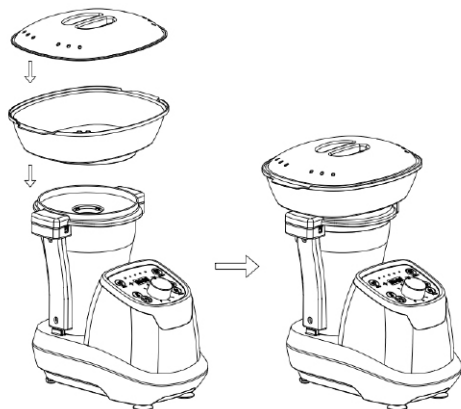
Por favor, siga los pasos:

1. Montar el bol al aparato principal.
2. Luego cubra la tapa del recipiente. Enchufar
3. Establezca el tiempo que necesita. Ajustar la temperatura. Seleccione la velocidad. Presione el botón ON/OFF, el aparato comenzará a funcionar y se encenderá el indicador de calentamiento, el aparato se mantendrá caliente a la temperatura establecida (si la velocidad del primer ajuste es => 3 y la temperatura => 60 °C cuando la temperatura interior del tazón alcance los 60 °C, la calefacción se detendrá y seguirá mezclando)
4. El sonido "Beep" se escuchará 10 veces cuando el trabajo se detenga automáticamente.
5. Apague el aparato principal. Retire la tapa del recipiente.
6. Sacar los alimentos procesados del bol.

Precaución:

1. ¡No toque la parte metálica del tazón o la cuchilla cuando está caliente!
2. ¡Solo sostenga el asa del bol para mover el bol!
6. ¡Nunca caliente el recipiente cuando esté vacío!
7. ¡No caliente más de 500ml de leche!
8. Protección de seguridad bajo temperatura alta: Cuando la temperatura real es =>60°C y la velocidad es =>3, el aparato llegará a la velocidad objetivo lentamente y se terminará el calentamiento. Ajuste la velocidad en el nivel =>2 si necesita mezclar por debajo de =>60°C.

MODO 4- VAPOR



El vaporizador es perfectamente adecuado para preparar algunos alimentos, como verduras con carne, salchichas, pan al vapor, pescado al vapor, etc.

Por favor, siga los pasos:

1. Montar el bol al aparato principal.
2. Agregue el agua $0.5L \leq \text{agua} \leq 1.75L$) en el recipiente. (Precaución: el agua en el recipiente debe tener más de 0,5 litros. Se pueden usar 0,5 litros de agua para cocinar los alimentos al vapor durante 30 minutos).
1. Luego cubra la tapa del recipiente sin el vaso medidor.
2. Montar el vaporizador exterior.
3. Enchufe.
4. Elija el modo de trabajo (solo el modo de calefacción o el modo de calefacción + mezcla opcional) para vaporizar.

Consejos: Asegúrese de que el anillo de prueba de aire (C) esté instalado en la tapa del recipiente y luego cubra la tapa del recipiente.

CÓDIGO DE FALLO:

Nota: si después de todas las soluciones sigue sin funcionar, devuélvalo al vendedor y al departamento de mantenimiento para

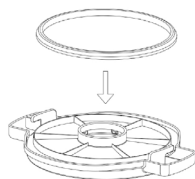
CÓDIGO	EXPLICACIÓN	SOLUCIÓN
E01	Cuando no se instala el recipiente.	Instale correctamente el recipiente en el aparato principal.(Si después de eso todavía no funciona, envíelo al departamento de mantenimiento para que lo reparen)
E02	La máquina falla	Devuélvalo al vendedor y al departamento de mantenimiento de reparaciones.

E03	1. La tapa del bol no se instala. 2. o la tapa del recipiente se instaló incorrectamente	Apague la máquina, instale el recipiente o cubra la tapa, o saque la tapa del recipiente y vuelva a instalarla correctamente de acuerdo con el manual de instrucciones, y reinicie la máquina.
E04	El motor tiene protección contra sobrecalentamiento después de un largo tiempo de trabajo de carga	Detenga la máquina y enfríe el motor durante 10-30 minutos, luego reinicie la máquina. (Si después de eso todavía no funciona, envíelo al departamento de mantenimiento para que lo repare)
E05	Protección contra la combustión en seco (cuando la temperatura interior de la taza aumenta hasta 140 °C, el trabajo de calentamiento se detiene y aparece el código E05)	Apague la máquina y deje que el aparato se enfríe y luego reinicielo.

LIMPIEZA


1. Antes de limpiar el aparato, apáguelo y retire el enchufe de la toma.
2. Mientras limpia, no sumerja el recipiente en agua.
3. Una vez que el recipiente se haya enfriado, retire la cuchilla del recipiente. Limpie el interior y el exterior del recipiente. Mantenga siempre limpio y seco el contacto de los pasadores en el fondo del recipiente. ¡Solo limpie las clavijas de contacto con un paño húmedo!
4. Destornille el anillo de tornillo y retire todas las partes del accesorio. ¡No limpie el recipiente de metal en el lavaplatos!
5. Nunca utilice objetos punzantes o afilados para la limpieza, ya que esto puede dañar las partes funcionales o afectar la seguridad del aparato.
6. ¡La cuchilla está muy afilada! ¡Manéjelo con cuidado!
7. Lave todas las piezas con agua jabonosa caliente. Límpielos inmediatamente después de usarlos. Enjuáguelos con agua caliente clara y séquelos inmediatamente.
8. Le recomendamos que lubrique la cuchilla con un poco de aceite vegetal.
9. ¡Limpie el aparato principal únicamente con un paño suave y húmedo!
10. Si el bol y la cuchilla son difíciles de limpiar. Puede agregar un poco de agua caliente con jabón en el recipiente y hacer funcionar el aparato a la velocidad 1 durante unos segundos.








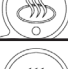



CÓMO INSTALAR EL ANILLO DE PRUEBA DE AIRE



Instale el "anillo de la prueba de aire" según la figura de arriba

RECETAS: PROGRAMAS AUTOMÁTICOS Y DETALLES:

		Velocidad (no ajustable)	Tiempo (ajustable)	Temperatura (no ajustable)	Mantener caliente	Ejemplos de recetas
Sopa P1		Ninguna	30 min (15 min a 1h)	120°C	45 min	Brócoli cocido al vapor

Sopa P2		No hay velocidad durante la cocción a 80 °C, luego calentar durante 4 segundos y detenerse 20 segundos, luego continuar calentando a 100°C, seguido de la velocidad 6 durante 2 minutos después de la cocción.	30 min (15 min a 1h)	100°C	45 min	Crema de calabacín
Sopa P3		Sin velocidad durante la cocción a 80 °C, luego 4 velocidades trabajando 20 segundos, luego una velocidad 4 durante 15 segundos después de la cocción.	40 min (15 min a 1h)	100°C	45 min	Puré de zanahoria / patata
Postre P1		Rápido e intermitente luego continuamente lento e intermitente	30 s (10 s a 1 min)	Ninguna	NO	Bizcocho
Postre P2		Lento e intermitente	10 min (1min a 30 min)	55°C	NO	Fondue de chocolate
Postre P3		Lento, intermitente y luego continuamente.	20 min (10 min a 1h)	90°C	NO	Pudin de arroz
Postre P4		Ninguno, luego lento e intermitente durante la cocción	15 min (5min a 1h)	100°C	NO	Compota de
Cocción lenta P1		Lento	20 min (5 min a 30 min)	120°C	NO	Aros de cebolla
Cocción lenta P2		Lento, intermitente y luego continuamente	20 min (20 min a 99 min)	80°C	45 min	Salsa de tomate
Cocción lenta P3		Lento e intermitente	30 min (20 min a 99 min)	100°C	45 min	Risotto
Cocción lenta P4		Ninguna	45 min	100°C	45 min	Estofado de pescado con azafrán
Amasar P1		Velocidad 1 trabajando 30 segundos, luego velocidad 2 trabajando.	3 min (1 min a 3 min)	Ninguna	NO	Pasta

RECETAS PROPIAS:

PARA LA MASA

1) Hacer pasta (instalar la cuchilla de masa)

Ingredientes:				
200g harina 100g blanco				
Método:	Taza	Velocidad	Temp (°C)	Tiempo
1. Inserte la cuchilla de la masa. Poner el blanco y la harina en el bol para mezclar.	instalar	2	0	2min

PARA EL ACCESORIO DE AGITACIÓN (MARIPOSA)

1) Hacer crema (instalar mariposa)

Ingredientes:				
Max :150g nata montada Min: 100g nata montada				
Método:	Taza	Velocidad	Temp (°C)	Tiempo
1. Inserte la mariposa. Coloque la crema de leche en el recipiente para batir hasta que esté rígida.	instalar	2	0	4min
Consejo: el recipiente debe estar limpio y seco.				

2) Batir las claras de huevo (instalar mariposa)

Ingredientes:				
Max :150g claras de huevo Min: 60g claras de huevo				
Método:	Taza	Velocidad	Temp (°C)	Tiempo
1. Insertar mariposa. Coloque la clara de huevo en el recipiente para batir hasta que esté rígida.	instalar	2	0	4min
Consejo: el recipiente debe estar limpio y seco.				

ESPECIFICACIÓN TÉCNICA:

Modelo: SS-14545

Voltaje / frecuencia: 220 - 240V ~ 50 - 60Hz

Potencia: 800W / calefacción - 400W / potencia del motor

IMPORTANT SAFEGUARDS:

1. This instruction manual can also be downloaded from our web page www.sogo.es
2. Before using the appliance, Read these instructions and illustrations carefully.
3. Keep these instructions for use for future reference.
4. Check if the voltage indicated on the appliance corresponds to the local mains voltage before you connect the appliance.
5. Never use any accessories or parts from other manufactures. Your guarantee will become invalid if such accessories or parts have been used.
6. Don't use the appliance if the mains cord, the plug or other parts is damaged.
7. Thoroughly clean the parts that will come into contact with food before you use the appliance for the first time.
8. Always put the main appliance on a flat, dry and clean surface.
9. Don't touch the blade especially they are running. They are very sharp. Only hold the upper part of the blade while removing or re-inserting it.
10. Don't use your attachment and/or appliance if it has been damaged. You should contact an approved service centre.
11. This appliance shall not be used by children. Keep the appliance and its cord out of reach of children.
12. Never let the appliance run unattended.
13. Switch the appliance off before detaching and install any accessory.

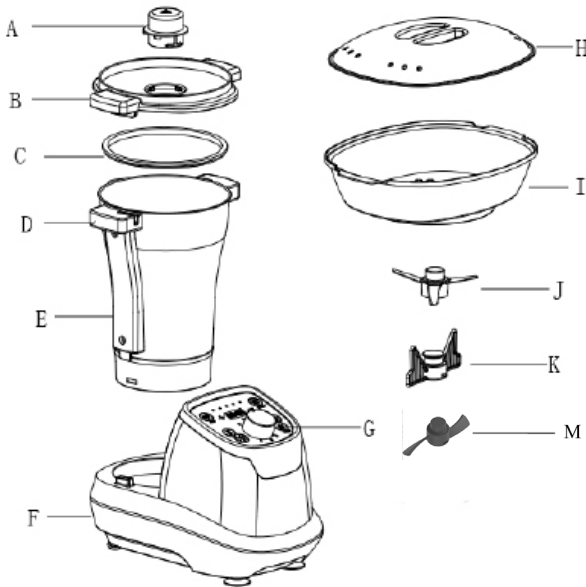
14. Wait until moving parts have stopped running before you remove the parts of the appliance.
15. Never immerse the main appliance in water or any other liquid, nor rinse it under the tap. Use only a moist cloth to clean the appliance.
16. Unplug the appliance immediately after use.
17. Switch off the appliance and disconnected from supply before changing accessories or approaching parts which move in use.
18. Appliances can be used by persons with reduced physical, sensory or mental capabilities or lack of experience and knowledge if they have been given supervision or instruction concerning use of the appliance in a safe way and if they understand the hazards involved.
19. This appliance is intended to be used in household and similar applications as:
 - staff kitchen areas in shops, offices and other working environments;
 - farm houses;
 - by clients in hotels, motels and other residential type environments;
 - bed and breakfast type environments
20. Children shall not play with the appliance.
21. Never abruptly increase the speed when the temperature or heating temperature is more than 60°C.
22. When processing hot food (for temperature above 60°C) don't touch the measuring cup or press the pulse button.
23. Be sure to place the appliance on a clean, solid, even and non-heat able surface, particularly when using the steam tool.
24. Dry boil protection.

25. If the supply cord is damaged, it must be replaced by manufacturer, its service agent or similarly qualified persons in order to avoid a hazard.
26. Pls be warned of potential injury to user of this appliance due to any misuse.
27. Pls be warned that the heating element surface is subject to residual heat after use.
28. It is not allowed to operate the machine without any material such as water, ice or fruit as this will cause the knife blades to break, and shorten the machine life.
29. Do not use this appliance with a programmer, counter, remote control or another device which can automatically turn it on because if the appliance is covered or incorrectly positioned there is a danger of fire or serious injury.
30. Never carry the unit by pulling on its power cord.
31. This product belongs to Class 1 appliance, please use well earthed connect plug and socket during operation.
32. Please make sure the machine is in "OFF" status before you place the jar on the body of the machine. Pls wait till the motor completely stops before taking out the jar.
33. Be careful if hot liquid is poured into the food processor or blender as it can be ejected out of the appliance due to a sudden steaming.
34. Be careful when handling the sharp cutting blades, emptying the bowl and during cleaning.
35. This appliance is intended to be used in household and similar applications.

36. Always disconnect appliance from the power supply if it is left unattended before assembling, disassembling or cleaning.



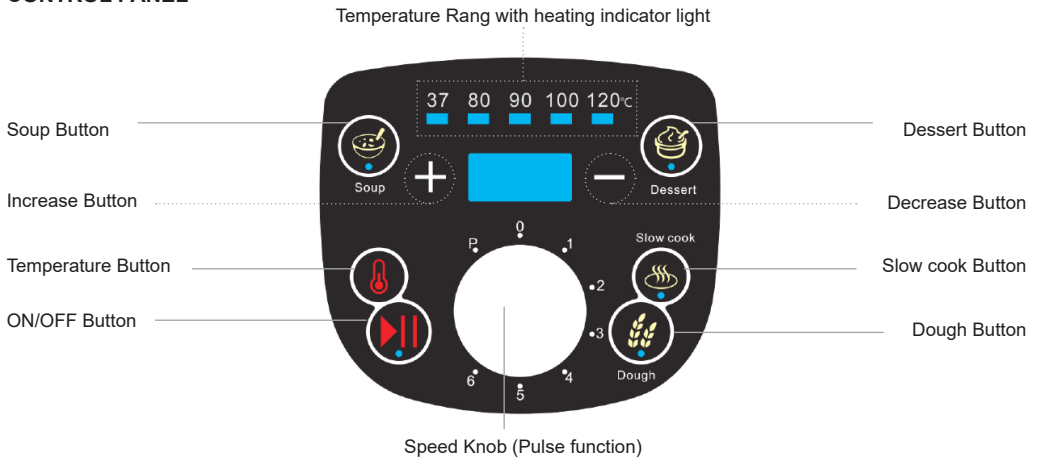
When this symbol is used on the product it means **CAUTION: HOT SURFACE!** It means pls take extra care and precautions to avoid touching such heated parts.



PARTS NAME:

- A. Measuring cup
- B. Bowl lid
- C. Air proof ring
- D. Bowl handle
- E. SS Bowl
- F. Main unit
- G. Control panel
- H. Steamer lid
- I. Steamer
- J. Blade
- K. Butterfly
- L. Spatula
- M. Dough blade

CONTROL PANEL



TEMPERATURE BUTTON

Temperature range: 37°C,80°C,90°C, 100°C,120°C.
 First Press "Heating" button, to choose "37°C,80°C,90°C, 100°C,120°C"temperature.
 Press the sixth time the Temperature return to "zero"

TIMER BUTTON

For the timer: (Timer range: 30 seconds-99minutes)
 Press timer button clockwise rotation is "+", contra rotate is "-".
 0-99 minutes: the time increases or decreases interval is 30 second.
 If setting time, the appliance timer is counting down (...5 4 3 2 1), until reach your set time appliance automatically stopped.
 If not setting time, the appliance timer is counting (1 2 3 4 5...), until appliance automatically stopped.
 When only setting speed,the time limited within 5 minutes.

SPEED KNOB

Knob speed button clockwise rotation is "+", control rotate is "-".

Speed range: 1,2,3,4,5,6 ,P ("P" is Pulse function)

Pulse function is Manual operation.

Speed range	1	2	3	4	5	P
RPM r/min)	66	500	1000	1500	2500	3300

When bowl of inside temperature reach to 60°C, Pulse function no work.

When the actual temperature $\geq 60^{\circ}\text{C}$ and set the speed ≥ 3 level, appliance will arrive the target speed slowly, and stop heating.

The Speed 1 working mode: blending 10 seconds and stop 3 seconds, keep cycle.

ON/OFF button

When setting the DIY or Auto program, must be press the ON/OFF button to Start the machine or Stop the machine (Except the Speed Knob);

Keep press ON/OFF button 2 second is Reset;

When machine working, the ON/OFF indicate light will be keeping lighting.

When machine stop working, the ON/OFF indicate light will be keep flash.

Soup button (Automatic program button)

Under standby mode, press "Soup" button by hand, indicator will be lighting, then press ON/OFF button to start the appliance work in the following way (in other work mode by pressing the button is invalid)

Totally have Three Auto Program (see the program details)

Dessert button (Automatic program button)

Under standby mode, press "Dessert" button by hand, indicator will be lighting, then press ON/OFF button to start the appliance work in the following way (in other work mode by pressing the button is invalid). Totally have Four Auto program (see the program details)

Dough button (Automatic program button)

Under standby mode, press "Dough" button by hand, indicator will be lighting, then press ON/OFF button to start the appliance work in the following way (in other work mode by pressing the button is invalid). Only have One Auto program (see the program details)

Slow Cook button (Automatic program button)

Under standby mode, press "Dough" button by hand, indicator will be lighting, then press ON/OFF button to start the appliance work in the following way (in other work mode by pressing the button is invalid). Totally have Four Auto program (see the program details)

LED DISPLAY

Time display:

If setting time, the LED Time is down counting (...5 4 3 2 1) display;

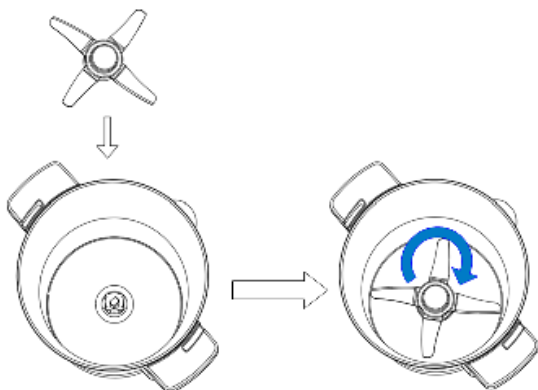
If not setting time, the LED Time is counting (1 2 3 4 5...) display.

Auto program display:

When choose Auto program, the LED will be display "P1...P4", and then will be display Auto program totally work time.

When the stop working more than 5 minutes, the LED screen will auto light off, but it will be light when you touch any button.

HOW TO ASSEMBLE THE BLADE

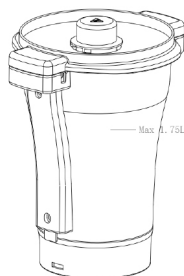


1. Put the Blade lock on bowl bottom base and clockwise rotating to locked the blade on the bowl inside. (See above figure)

Caution:

1. The blade is very sharp. Handle it with care. Only hold the upper part of the blade!
The food to be chopped or cooked may leak out and damage the appliance.
While remove the blade from the bowl, please hold the upper part of the blade and anticlockwise rotating to release the blade from bowl. The blade is very sharp. Please handle it with care!

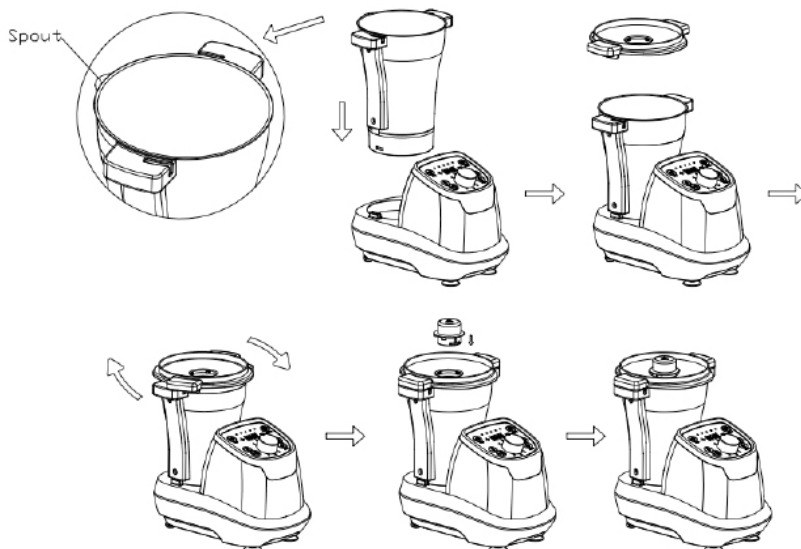
BOWL



Caution:  "Hot surface" logo marked on the bowl

To indicate that the marked item can be hot and should not be touched without taking care!

HOW TO ASSEMBLE/REMOVE THE BOWL



Place the bowl

1. Place the bowl onto the bowl socket. Be sure to the spout of the bowl on the back of machine.
2. Rotate the bowl lid clockwise to lock bowl. Be sure the Lid had lock correct position and touch the switch of bowl.
3. Assemble the measure cup.

WARNING!

The appliance is fitted with a safety lock between the bowl and the main unit. The appliance will not work unless the lid has been closed properly.
Danger of the burns from the projection of food, never try and force open the lid of the bowl. Open the lid of the bowl only after the food prepared has stopped mixing.

Remove the bowl from the main appliance, please follow below steps:

1. Stop the appliance
2. Rotate the bowl lid anti-clockwise to release bowl.
3. Draw the bowl out of the main appliance.

WORKING MODE

MODE 1-ONLY MIX FOOD

(When only mix mode, the max timer is 5 minutes!)

The blade is perfectly suited for such as chopping food and mixing food etc.

Please follow the steps:

1. assemble the blade to the bowl
2. assemble the bowl to the main appliance.
3. Then cover the bowl lid. Plug in.
4. Set the time you need (The Max timer is 5 minutes), select the speed. Press the ON/OFF button the appliance start working.
5. Sound "Beep" will be heard 10 times when the working automatically stopped.
6. After use, remove the bowl from the appliance.
7. Take out the processed food from the bowl.

Caution:

1. The blade is very sharp. Handle it with care!
2. Only hold the upper part of the blade!
3. For processing the hard food such as coffee beans and almond, don't chop it longer than 40 seconds. And rest the appliance at least 10 minutes before the next operation!
4. The suggestion maximum of kneading dough is 250g. Don't make the dough more than 250g within 2 minutes!
5. When only mix mode, the max timer is 5 minutes.

MODE 2-ONLY HEATING FOOD

(When only heating mode, the max timer is 60 minutes!)

The appliance is perfectly suited for preparing some food, such as cooking baby food, risotto, marmalade, vegetable soup etc.

Please follow the steps:

1. assemble the blade to the bowl
2. assemble the bowl to the main appliance.
3. Then cover the bowl lid, Plug in.
4. Set the time you need. Set the temperature. Press the ON/OFF button, machine start heating; the heating indicator light is light on.
5. Sound "Beep" will be heard 10 times when the working automatically stopped.
6. After use, remove the bowl from the appliance.
7. Take out the processed food from the bowl.

Caution:

1. Don't touch the metal part of the bowl or blade while it is hot!
2. Only hold the handle of the bowl to move the bowl!
3. Never heat up the bowl when it is empty!
4. Don't heating milk more than 500ml!
5. When only heating mode, the max timer is 60 minutes!

MODE 3-HEATING+MIXING

The appliance is perfectly suited for preparing some food, such as cooking baby food, risotto, marmalade, vegetable soup and meat soup etc.

Please follow the steps:

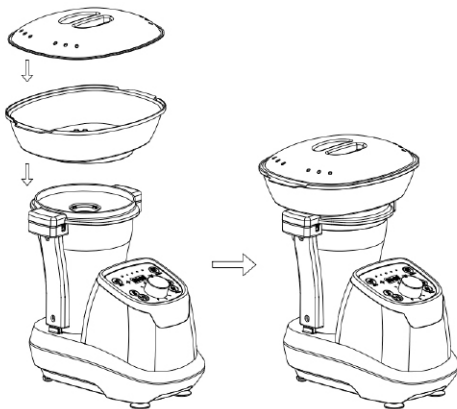
1. Assemble the bowl to the main appliance.
2. Then cover the bowl lid. Plug in

3. Set the time you need. Set the temperature. Select the speed. Press the ON/OFF button the appliance starts to working and the heating indicator light, appliance will keep warm in the set temperature
(If first set speed =>3 level and set Temp =>60°C;when bowl inside Temp had reach to 60°C, the heating will be stop and keep blending)
4. Sound "Beep" will be heard 10 times when the working automatically stopped.
5. Turn the main appliance off. Remove the bowl lid.
6. Take out the processed food from the bowl.

Caution:

1. Don't touch the metal part of the bowl or blade while it is hot!
2. Only hold the handle of the bowl to move the bowl!
3. Never heat up the bowl when it is empty!
4. Don't heating milk more than 500ml!
5. Safety protection under the high temperature: When the actual temperature=>60°C and set the speed =>3 level, appliance will arrive the target speed slowly and the heating will be closed . Pls set speed =>2 level If need mixing under temperature =>60°C.

MODE 4- STEAMING



The steamer is perfectly suited for preparing some food such as vegetables with meat, sausages, steamed bread, steamed fish etc.

Please follow the steps:

1. Assemble the bowl to the main appliance.
2. Add the water $0.5L \leq \text{water} \leq 1.75L$ in the bowl. (Caution: The water in the bowl should be more than 0.5 liter. 0.5L water can be used for steaming food for 30 minutes.)
3. Then cover the bowl lid without the measure cup.
4. Assemble the outside steamer.
5. Plug in.
6. Choose working mode (only heating mode or heating+ mixing mode optional) to steaming.

Tips: Make sure air proof ring (C) install on the bowl lid, and then cover the bowl lid.

FAULT CODE:

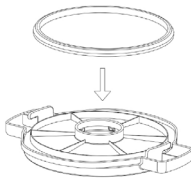
Noted: if all of solutions still not working, please return to seller and Maintenance department repair.

CODE	EXPLANATION	SOLUTION
E01	When doesn't install the bowl.	Correctly install the bowl on the main appliance. (After then still didn't work, pls send to Maintenance department to repair)
E02	Machine failures	Return to seller and Maintenance department repair
E03	1. bowl lid does not install 2.or bowl lid was installed incorrectly	Turn off the machine, install the bowl, or cover the lid, or take out the bowl lid and re-install it correctly according to the IM, reset the machine.
E04	The motor have over heating protect after loading working long time.	Stop the machine,and cool down the motor 10-30 minutes,then restart the machine. (After then still didn't work, pls send to Maintenance department to repair)
E05	Dry burning protect (when the bowl inside temperature rise up to 140°C,the heating work stop and appear E05 code)	Turn off the machine and let the appliance cool down then restart it.

CLEANING







1. Before you clean the appliance, turn off the appliance and remove the plug from the socket.
2. While cleaning, don't immerse the bowl in water.
3. After the bowl cool down, remove the blade from the bowl. Clean the inside and outside of the bowl. Always keep the contact pins at the bottom of the bowl clean and dry. Only Wipe the contact pins with a wet cloth!
4. Unscrew the screw ring and remove all parts of the attachment. Don't clean the metal bowl in the dishwasher!
5. Never use pointed or sharp objects for cleaning as this may damage functional parts or affect the safety of the appliance.
6. The blade is very sharp! Handle it with care!
7. Wash all parts in hot soapy water. Clean them immediately after use. Rinse them with clear hot water and dry them immediately.
8. We advise you to lubricate the blade with some vegetable oil.
9. Only wipe the main appliance with a damp soft cloth!
10. If the bowl and blade is hard to clean. You may add some hot soapy water in the bowl and run the appliance at speed 1 for few seconds.







HOW TO INSTALL THE AIR PROOF RING



Please install "Air proof ring" according to the above figure.

RECIPES: AUTOMATIC PROGRAMME AND DETAILS:

		Speed (non- adjustable)	Time (adjustable)	Temperature (non- adjustable)	Keeping warm	Recipes examples
Soup P1		None	30 min (15 min to 1h)	120°C	45 min	Steamed broccoli
Soup P2		No speed during cooking to 80°C, then heating 4 sec and stop 20 sec, then keep heating 100°C, followed by speed 6 for 2 min after cooking.	35 min (15 min to 1h)	100°C	45 min	Creamed Courgette Soup
Soup P3		No speed during cooking to 80°C, then 4 speed working 20 seconds, then a speed 4 for 15 sec after cooking.	40 min (15 min to 1h)	100°C	45 min	Mashed carrot / potato
Dessert P1		Fast and intermittently then continuously	30 sec (10s to 1 min)	None	NO	Sponge cake
Dessert P2		Slow and intermittently	10 min (1min to 30min)	55°C	NO	Chocolate fondu
Dessert P3		Slow and intermittently and then continuously	20 min (10min to 1h)	90°C	NO	Rice pudding

Dessert P4		None, then slow and intermittently during cooking	15 min (5min to 1h)	100°C	NO	Apple compote
Slow cook P1		Slow	20 min (5min to 30 min)	120°C	NO	Onion rings
Slow cook P2		Slow and intermittently, then continuously	20 min (20 min to 99 min)	80°C	45 min	Tomato sauce
Slow cook P3		Slow and intermittently	30 min (20 min to 99 min)	100°C	45 min	Risotto
Slow cook P4		None	45 min	100°C	45 min	Stewed fish with saffron
Dough P1		Speed 1 working 30 sec, then speed 2 working.	3 min (1 min to 3 min)	None	NO	Paste

DIY RECIPES:

FOR DOUGH

1) Making paste (Install dough blade)

Ingredients :				
200g flour 100g white				
Method:	Cup	Speed	Temp(°C)	Time
1. Insert dough blade. Put white and flour into the bowl to mix.	install	2	0	2min

FOR STIRRING ATTACHMENT (BUTTERFLY)

1) Making cream (install butterfly)

Ingredients :				
Max :150g whipping cream Min: 100g whipping cream				
Method:	Cup	Speed	Temp(°C)	Time
1. Insert Butterfly. Place whipping cream into the bowl to beat until stiff.	install	2	0	4min
Tip: the bowl must be clean and dry.				

2) Beating Egg Whites (install butterfly)

Ingredients :				
Max :150g egg whites Min: 60g egg whites				
Method:	Cup	Speed	Temp(°C)	Time
1. Insert Butterfly. Place egg white into the bowl to beat until stiff.	install	2	0	4min
Tip: the bowl must be clean and dry.				

TECHNICAL SPECIFICATION:

Model: SS-14545

Voltage / Frequency: 220 - 240V~ 50-60Hz

Power: 800W / heating - 400W/motor power

MESURES DE SÉCURITÉ IMPORTANTES:

1. Ce manuel d'instructions peut également être téléchargé à partir de notre page Web **www.sogo.es**
2. Avant d'utiliser l'appareil, lisez attentivement ces instructions et illustrations.
3. Conservez ces instructions pour pouvoir les utiliser ultérieurement.
4. Vérifiez que la tension indiquée sur l'appareil correspond à la tension secteur locale avant de brancher l'appareil.
5. N'utilisez jamais d'accessoires ou de pièces d'autres fabricants. Votre garantie deviendra invalide si de tels accessoires ou pièces ont été utilisés.
6. N'utilisez pas l'appareil si le cordon d'alimentation, la fiche ou une autre pièce est endommagé.
7. Nettoyez soigneusement les pièces qui entreront en contact avec des aliments avant d'utiliser l'appareil pour la première fois.
8. Placez toujours l'appareil principal sur une surface plane, sèche et propre.
9. Ne touchez pas les lames surtout quand elles sont en marche. Ils sont très coupants. Ne maintenez que la partie supérieure de la lame lorsque vous la retirez ou la réinsérez.
10. N'utilisez pas votre accessoire et / ou votre appareil s'il a été endommagé. Vous devez contacter un centre de service agréé.
11. Cet appareil ne doit pas être utilisé par des enfants. Gardez l'appareil et son cordon hors de la portée des enfants.
12. Ne laissez jamais l'appareil fonctionner sans

surveillance.

13. Éteignez l'appareil avant de détacher et d'installer un accessoire.
14. Attendez que les pièces mobiles se soient arrêtées avant de retirer les pièces de l'appareil.
15. Ne plongez jamais l'appareil dans de l'eau ou dans tout autre liquide, et ne le rincez pas sous le robinet. Utilisez uniquement un chiffon humide pour nettoyer l'appareil.
16. Débranchez l'appareil immédiatement après utilisation.
17. Éteignez l'appareil et débranchez-le de l'alimentation avant de changer les accessoires ou d'approcher des pièces qui bougent pendant l'utilisation.
18. Les appareils peuvent être utilisés par des personnes ayant des capacités physiques, sensorielles ou mentales réduites ou qui manquent d'expérience et de connaissances si elles ont reçu une supervision ou des instructions concernant l'utilisation de l'appareil de manière sûre et si elles comprennent les risques encourus.
19. Cet appareil est destiné à être utilisé dans des applications domestiques et similaires telles que:
 - les cuisines du personnel dans les magasins, les bureaux et autres environnements de travail;
 - maisons de ferme;
 - par des clients dans des hôtels, motels et autres environnements de type résidentiel;
 - environnements de type chambres d'hôtes
20. Les enfants ne doivent pas jouer avec

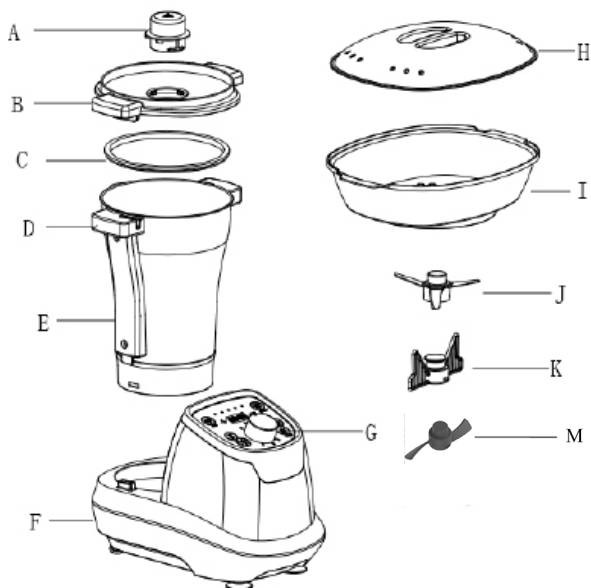
l'appareil.

21. Ne jamais augmenter brusquement la vitesse lorsque la température ou la température de chauffage est supérieure à 60 °C.
22. Lorsque vous traitez des aliments chauds (pour une température supérieure à 60), ne touchez pas le gobelet à mesurer ni le bouton du pouls.
23. Assurez-vous de placer l'appareil sur une surface propre, solide, plane et non chauffable, en particulier lorsque vous utilisez l'outil à vapeur.
24. Protection contre l'ébullition à sec.
25. Si le câble électrique est endommagé, il doit être substitué par le fabricant, son agent ou services par personnes qualifiées dans le but d'éviter tous dangers.
26. Soyez averti des blessures potentielles de l'utilisateur de cet appareil suite à une mauvaise utilisation.
27. Veuillez noter que la surface de l'élément chauffant est sujette à la chaleur résiduelle après utilisation.
28. Il est interdit de faire fonctionner la machine sans aucun matériau tel que de l'eau, de la glace ou des fruits car cela risquerait de casser les lames de couteau et de réduire la durée de vie de la machine.
29. N'utilisez pas cet appareil avec un programmateur, un compteur, une télécommande ou un autre appareil capable de l'allumer automatiquement, car si l'appareil est couvert ou mal positionné, il existe un risque d'incendie ou de blessure grave.
30. Ne transportez jamais l'appareil en tirant sur

- son cordon d'alimentation.
31. Ce produit appartient à la classe 1, veuillez utiliser une fiche et une prise bien reliées à la terre pendant le fonctionnement.
 32. Assurez-vous que la machine est à l'état «OFF» avant de placer le pot sur le corps de la machine. Attendez que le moteur s'arrête complètement avant de sortir le pot.
 33. Faites attention si du liquide chaud est versé dans le robot culinaire ou le mixeur, car il peut être éjecté de l'appareil à la suite d'une vapeur soudaine.
 34. Soyez prudent lorsque vous manipulez les lames tranchantes, que vous videz le bol et pendant le nettoyage.
 35. Cet appareil est destiné à être utilisé dans des applications domestiques et similaires.
 36. Toujours débrancher l'appareil de l'alimentation électrique s'il est laissé sans surveillance avant le montage, le démontage ou le nettoyage.



Lorsque ce symbole est utilisé sur le produit, cela signifie **ATTENTION: SURFACE CHAUDE!** Cela signifie qu'il faut prendre des précautions supplémentaires pour éviter de toucher de telles pièces chauffées.

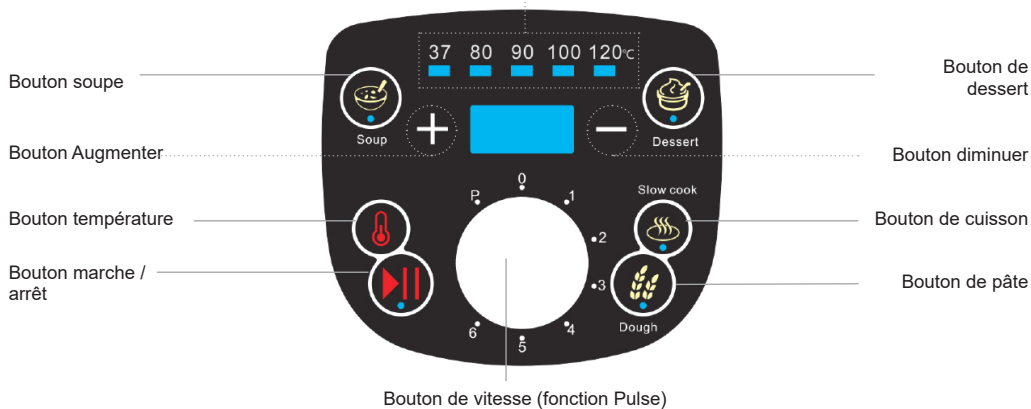


NOM DES PIÈCES:

- A. Tasse à mesurer
- B. Couvercle du bol
- C. Bague d'étanchéité
- D. Poignée du bol
- E. Bol SS
- F. Unité principale
- G. Panneau de contrôle
- H. Couvercle du cuiseur
- I. Vapeur
- J. Lame
- K. Papillon
- L. Spatula
- M. Lame de pâte

PANNEAU DE CONTRÔLE

Plage de température avec voyant lumineux de chauffage



Bouton température

Plage de température: 37°C,80°C,90°C, 100°C,120°C.

Appuyez d'abord sur le bouton "Chauffage" pour choisir la température "37°C,80°C,90°C, 100°C,120°C".

Appuyez six fois et la température reviendra à «zéro»

Bouton minuterie

Pour la minuterie: (plage de minuterie: 30 secondes à 99 minutes)

Appuyez sur le bouton de la minuterie. La rotation dans le sens des aiguilles d'une montre est "+", la rotation inverse est "-".

0-99 minutes: le temps augmente ou diminue. L'intervalle est de 30 secondes.

Si vous réglez l'heure, la minuterie de l'appareil compte à rebours (... 5 4 3 2 1) jusqu'à ce qu'elle atteigne l'heure définie. L'appareil s'arrête automatiquement.

Si vous ne définissez pas l'heure, la minuterie de l'appareil compte (1 2 3 4 5...) jusqu'à ce que l'appareil s'arrête automatiquement.

Lorsque vous ne définissez que la vitesse, le temps est limité à 5 minutes.

Bouton de vitesse

La rotation du bouton de vitesse du bouton dans le sens des aiguilles d'une montre est "+", la rotation du contrôle est "-".

Plage de vitesse: 1,2,3,4,5,6, P («P» est la fonction Pulse)

La fonction Pulse est en mode manuel.

Plage de vitesse	1	2	3	4	5	P
RPM (r/min)	66	500	1000	1500	2500	3300

Lorsque la température intérieure du bol atteint 60, la fonction de pouls ne fonctionne pas.

Lorsque la température réelle est => 60 et que vous réglez le niveau de vitesse 3, l'appareil arrivera lentement à la vitesse cible et cessera de chauffer.

Le mode de fonctionnement Vitesse 1: mélange 10 secondes et s'arrête 3 secondes, maintient le cycle

Bouton marche / arrêt

Lorsque vous configurez le programme DIY ou Auto, vous devez appuyer sur le bouton ON / OFF pour démarrer la machine ou l'arrêter (sauf le bouton de vitesse);

Maintenez enfoncé le bouton ON / OFF pendant 2 secondes pour réinitialiser;

Lorsque la machine fonctionne, le voyant ON / OFF reste allumé.

Lorsque la machine cesse de fonctionner, le voyant ON / OFF clignote.

Bouton de soupe (bouton de programme automatique)

En mode veille, appuyez sur le bouton «Soup», le voyant s'allumera, puis appuyez sur le bouton ON / OFF pour mettre l'appareil en marche (dans un autre mode, appuyer sur le bouton est invalide).

Au total, il dispose de trois programmes automatiques (voir les détails du programme)

Bouton de dessert (bouton de programme automatique)

En mode veille, appuyez sur le bouton «Dessert», le voyant s'allumera, puis appuyez sur le bouton ON / OFF pour mettre l'appareil en marche (dans les autres modes de travail, appuyer sur le bouton n'est pas valide).

Il y a quatre programmes automatiques au total (voir les détails du programme)

Bouton de pâte (bouton de programme automatique)

En mode veille, appuyez sur le bouton «Pâte», le voyant s'allume, puis appuyez sur le bouton ON/OFF pour mettre l'appareil en marche (dans les autres modes de travail, appuyer sur le bouton n'est pas valide).

Il n'y a qu'un seul programme automatique (voir les détails du programme)

Bouton de cuisson lente (bouton de programme automatique)

En mode veille, appuyez sur le bouton «Pâte», le voyant s'allume, puis appuyez sur le bouton ON/OFF pour mettre l'appareil en marche (dans les autres modes de travail, appuyer sur le bouton n'est pas valide).

AFFICHAGE LED

Affichage de l'heure:

Si l'heure est réglée, la DEL de temps est en train de décompter (... 5 4 3 2 1);

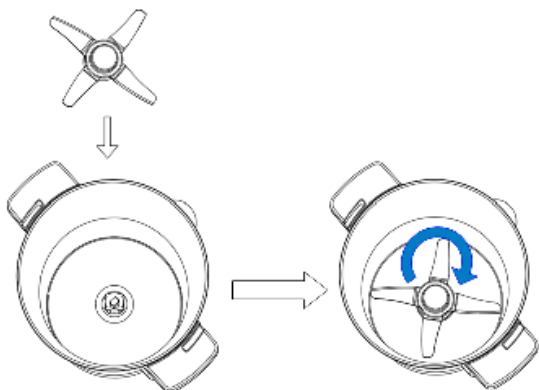
Si l'heure n'est pas réglée, le voyant DEL de comptage (1 2 3 4 5...) s'affiche.

Affichage automatique du programme:

Lorsque vous choisissez le programme automatique, le voyant LED affichera "P1... P4", puis le temps de travail total du programme automatique sera affiché

Lorsqu'il cesse de fonctionner pendant plus de 5 minutes, l'écran à DEL s'éteint automatiquement, mais il s'allume lorsque vous appuyez sur un bouton.

COMMENT ASSEMBLER LA LAME

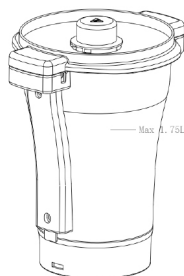



1. Placez le verrou de lame sur la base inférieure du bol et faites-le pivoter dans le sens des aiguilles d'une montre pour verrouiller la lame sur le bol à l'intérieur. (Voir la figure ci-dessus)

Mise en garde:

1. La lame est très coupante. Manipulez-le avec soin. Ne tenez que la partie supérieure de la lame! Les aliments à hacher ou à cuire peuvent couler et endommager l'appareil. Lorsque vous retirez la lame du bol, tenez la partie supérieure de la lame et tournez-la dans le sens inverse des aiguilles d'une montre

BOL

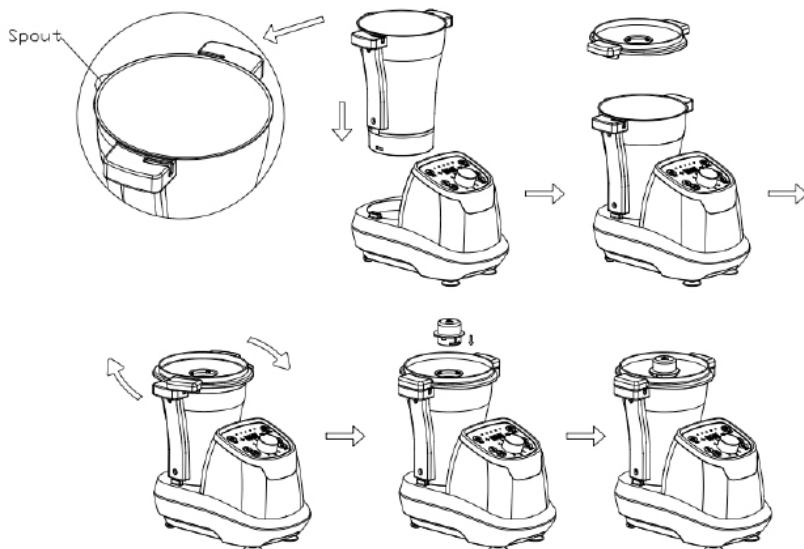


Attention:  logo «surface chaude» marqué sur le bol
Pour indiquer que l'article marqué peut être chaud et ne doit pas être touché sans prendre soin de vous!

Capacité totale: 2,5 litres
Capacité maximale de travail: 1,75 litres.

Attention: ne dépassez jamais la capacité maximale de travail de la cuve (1,75 L) pour une utilisation en toute sécurité.

COMMENT ASSEMBLER / ENLEVER LE BOL



Placez le bol

1. Placez le bol sur la douille. Assurez-vous que le bec du bol se trouve à l'arrière de la machine.
2. Faites pivoter le couvercle du bol dans le sens des aiguilles d'une montre pour verrouiller le bol. Assurez-vous que le couvercle est bien verrouillé et qu'il touche l'interrupteur du bol.
3. Assemblez la tasse à mesurer.

ATTENTION!

L'appareil est équipé d'un verrou de sécurité entre la cuvette et l'unité principale. L'appareil ne fonctionnera pas si le couvercle n'a pas été correctement fermé.

La projection de nourriture peut provoquer des brûlures. N'essayez jamais de forcer pour ouvrir le couvercle du bol. Ouvrez le couvercle du bol uniquement lorsque le préparateur a cessé de mélanger.

Pour retirer le bol de l'appareil principal, veuillez suivre les étapes ci-dessous:

1. Arrêtez l'appareil
2. Faites pivoter le couvercle du bol dans le sens contraire des aiguilles d'une montre pour libérer le bol.
3. Sortez le bol de l'appareil principal.

MODE TRAVAIL

MODE 1: ONLY MIX FOOD

(Lorsque seul le mode Mix est activé, la minuterie maximale est de 5 minutes!)

La lame est parfaitement adaptée pour couper des aliments, mélanger des aliments, etc.

S'il vous plaît suivez les étapes:

1. Assemblez la lame au bol
2. Assemblez le bol à l'appareil principal.
3. Couvrez ensuite le couvercle du bol. Branchez.
4. Définissez la durée dont vous avez besoin (la minuterie maximale est de 5 minutes), sélectionnez la vitesse. Appuyez sur le bouton ON / OFF, l'appareil commence à fonctionner.
5. Son «bip» sera entendu 10 fois lorsque le travail s'arrête automatiquement.
6. Après utilisation, retirez le bol de l'appareil.
7. Sortez les aliments transformés du bol.

Mise en garde:

1. La lame est très coupante. Manipulez-le avec soin!
2. Ne tenez que la partie supérieure de la lame!
3. Pour traiter des aliments durs tels que les grains de café et les amandes, ne coupez pas plus de 40 secondes. Et laissez l'appareil reposer au moins 10 minutes avant la prochaine opération!
4. La suggestion de pétrir au maximum est de 250g. Ne faites pas plus de 250 g de pâte en moins de 2 minutes!
5. Lorsque seul le mode de mixage est sélectionné, la minuterie maximale est de 5 minutes.

MODE 2: DE CHAUFFAGE UNIQUEMENT

(En mode chauffage uniquement, la minuterie maximale est de 60 minutes!)

L'appareil est parfaitement adapté à la préparation de certains aliments, tels que la cuisson d'aliments pour bébés, le risotto, la marmelade, la soupe aux légumes, etc.

S'il vous plaît suivez les étapes:

1. Assemblez la lame au bol
2. Assemblez le bol à l'appareil principal.
3. Puis couvrez le couvercle du bol, branchez-le.
4. Définissez l'heure dont vous avez besoin. Réglez la température. Appuyez sur le bouton ON / OFF, la machine commence à chauffer; le voyant de chauffage est allumé.
5. Son «bip» sera entendu 10 fois lorsque le travail s'arrête automatiquement.
6. Après utilisation, retirez le bol de l'appareil.
7. Sortez les aliments transformés du bol.

Mise en garde:

1. Ne touchez pas la partie métallique du bol ou de la lame pendant qu'elle est chaude!
2. Tenez seulement la poignée du bol pour déplacer le bol!
3. Ne chauffez jamais le bol lorsqu'il est vide!
4. Ne chauffez pas plus de 500 ml de lait!
5. Lorsque seul le mode de chauffage est activé, la minuterie maximale est de 60 minutes!

MODE 3: CHAUFFAGE + MÉLANGE

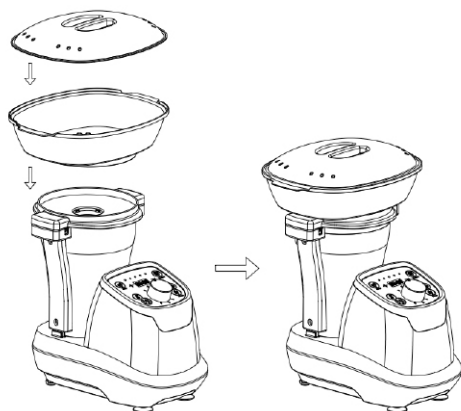
L'appareil convient parfaitement à la préparation de certains aliments, tels que la cuisson d'aliments pour bébés, le risotto, la marmelade, la soupe aux légumes et à la viande, etc. S'il vous plaît suivez les étapes:

1. Assemblez le bol à l'appareil principal.
2. Couvrez ensuite le couvercle du bol. Branchez
3. Définissez l'heure dont vous avez besoin. Réglez la température. Sélectionnez la vitesse. Appuyez sur le bouton ON/OFF, l'appareil commence à fonctionner et le voyant de chauffage s'allume, l'appareil reste au chaud à la température définie (Si vous réglez d'abord le niveau de vitesse =>3 et réglez la température sur =>60°C; lorsque le bol à l'intérieur de la température a atteint 60 °C, le chauffage s'arrête et continue à se mélanger)
4. Le son «bip» retentit 10 fois lorsque le travail s'arrête automatiquement.
5. Éteignez l'appareil principal. Retirez le couvercle du bol.
6. Sortez les aliments transformés du bol.

Mise en garde:

1. Don't touch the metal part of the bowl or blade while it is hot!
2. Only hold the handle of the bowl to move the bowl!
6. Never heat up the bowl when it is empty!
7. Don't heating milk more than 500ml!
8. Safety protection under the high temperature: When the actual temperature=>60°C and set the speed =>3 level, appliance will arrive the target speed slowly and the heating will be closed . Pls set speed =>2 level If need mixing under temperature =>60°C.

MODE 4: VAPEUR



Le cuiseur vapeur est parfaitement adapté à la préparation de certains aliments tels que les légumes avec de la viande, des saucisses, du pain cuit à la vapeur, du poisson cuit à la vapeur, etc.

S'il vous plaît suivez les étapes:

1. Assemblez le bol à l'appareil principal.
2. Ajoutez l'eau □0,5 L ≤ eau ≤ 1,75 L) dans le bol. (Attention: l'eau dans le bol doit contenir plus de 0,5 litre. Vous pouvez utiliser 0,5 litre d'eau pour cuire à la vapeur des aliments pendant 30 minutes.)
3. Couvrez le couvercle du bol sans le verre doseur.
4. Assemblez le cuiseur à vapeur extérieur.
5. Branchez.
6. Choisissez le mode de fonctionnement (uniquement mode chauffage ou mode chauffage + mélange en option) à la vapeur.

Conseils: Assurez-vous que la bague d'étanchéité à l'air (C) est installée sur le couvercle du bol, puis couvrez le couvercle.

CODE D'ERREUR:

CODE	EXPLICATION	SOLUTION
E01	Quand n'installe pas le bol.	Installez correctement le bol sur l'appareil principal (si, après cela, il ne fonctionne toujours pas, veuillez le faire réparer par le service de maintenance).
E02	La machine tombe en panne	Retourner au vendeur et au service de réparation

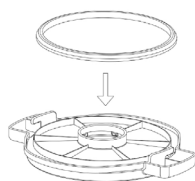
E03	1. Le couvercle du bol ne s'installe pas 2. ou le couvercle du bol n'a pas été installé correctement	Éteignez la machine, installez le bol ou couvrez le couvercle, ou retirez le couvercle du bol et réinstallez-le correctement conformément au manuel d'instructions, réinitialisez la machine.
E04	Le moteur a une protection contre la surchauffe après un chargement de longue durée	Arrêtez la machine et laissez refroidir le moteur pendant 10-30 minutes, puis redémarrez la machine. (Si après cela cela ne fonctionne toujours pas, envoyez-le au service de maintenance pour le réparer)
E05	Protection contre la combustion à sec (lorsque la température à l'intérieur du bol augmente jusqu'à 140 °C, le chauffage est interrompu et le code E05 apparaît)	Éteignez la machine et laissez-la refroidir, puis redémarrez-la.

Remarque: si, après toutes les solutions, il ne fonctionne toujours pas, veuillez le renvoyer au vendeur et faire réparer le service d'entretien.

NETTOYAGE


1. Avant de nettoyer l'appareil, éteignez-le et débranchez la fiche.
2. Pendant le nettoyage, ne plongez pas le bol dans l'eau.
3. Une fois le bol refroidi, retirez la lame du bol. Nettoyez l'intérieur et l'extérieur du bol. Toujours garder le contact des broches au fond du bol propre et sec. Essuyez les broches de contact uniquement avec un chiffon humide!
4. Dévissez la bague à vis et retirez toutes les pièces de l'accessoire. Ne nettoyez pas le bol en métal au lave-vaisselle!
5. N'utilisez jamais d'objets pointus ou tranchants pour le nettoyage car cela pourrait endommager des pièces fonctionnelles ou nuire à la sécurité de l'appareil.
6. La lame est très coupante! Manipulez-le avec soin!
7. Lavez toutes les pièces dans de l'eau chaude savonneuse. Nettoyez-les immédiatement après utilisation. Rincez-les avec de l'eau claire et chaude et séchez-les immédiatement.
8. Nous vous conseillons de lubrifier la lame avec de l'huile végétale.
9. N'essuyez l'appareil principal qu'avec un chiffon doux et humide!
10. Si le bol et la lame sont difficiles à nettoyer. Vous pouvez ajouter de l'eau savonneuse chaude dans le bol et faire fonctionner l'appareil à la vitesse 1 pendant quelques **secondes**.












COMMENT INSTALLER L'ANNEAU PREUVE D'AIR



S'il vous plaît installer l'« anneau preuve de l'air », selon la figure ci-dessus.

RECETTES: PROGRAMMES AUTOMATIQUES ET DÉTAILS:

		Vitesse (non réglable)	Temps (réglable)	Température (nonréglable)	Garder au chaud	Exemples de recettes
Soupe P1		Rien	30 min (15 min à 1 h)	120°C	45 min	Brocoli cuit à la vapeur

Soupe P2		Pas de vitesse pendant la cuisson à 80°C, puis chauffez pendant 4 secondes et arrêtez 20 secondes, puis maintenez le chauffage à 100°C, suivi de la vitesse 6 pendant 2 min après la cuisson.	35 min (15 min à 1 h)	100°C	45 min	Velouté de courgettes
Soupe P3		Pas de vitesse pendant la cuisson à 80°C, puis 4 vitesse de travail de 20 secondes, puis une vitesse de 4 pour 15 secondes après la cuisson.	40 min (15 min à 1 h)	100°C	45 min	Purée de carottes / pommes de terre
Dessert P1		Rapide et intermittent puis continuellement lent et intermittent	30 sec (10s à 1 min)	Rien	NON	Gâteau éponge
Dessert P2		Lente et intermittente	10 min (1min à 30 min)	55°C	NON	Fondue au chocolat
Dessert P3		Lentement, par intermittence puis en continu	20 min (10 min à 1 h)	90°C	NON	Riz pudding
Dessert P4		Aucun, puis lent et intermittent pendant la cuisson	15 min (5min à 1 h)	100°C	NON	Compote de pomme
Cuisson lente P1		Lent	20 min (5 min à 30 min)	120°C	NON	Rondelles d'oignon
Cuisson lente P2		Lentement, par intermittence puis en continu	20 min (20 min à 99 min)	80 °C	45 min	Sauce tomate
Cuisson lente P3		Lente et intermittente	30 min (20 min à 99 min)	100 °C	45 min	Risotto
Cuisson lente P4		Rien	45 min	100°C	45 min	Poisson au safran étuvé
Pâte P1		La vitesse 1 fonctionne 30 secondes, puis la vitesse 2 fonctionne.	3 min (1 min à 3 min)	Rien	NON	Pâte

PROPRES RECETTES:

POUR LA PÂTE

1) Faire de la pâte (Installer la lame de pâte)

Ingrédients:				
200g farine 100g blanc				
Méthode:	Gobelet	Vitesse	Temp(°C)	Temps
1. Insérez la lame de pâte. Mettez le blanc et la farine dans le bol pour mélanger.	installer	2	0	2min

POUR LE ATTACHE EN REMUANT (PAPILLON)

1) Faire de la crème (installer un papillon)

Ingrédients:				
Max :150g crème à fouetter Min: 100g crème à fouetter				
Méthode:	Gobelet	Vitesse	Temp (°C)	Temps
1. Insérez le papillon. Placez la crème à fouetter dans le bol pour battre jusqu'à consistance ferme.	installer	2	0	4min
Astuce: le bol doit être propre et sec.				

2) Battre les blancs d'oeufs (installer le papillon)

Ingrédients:				
Max:150g Blancs d'oeufs Min: 60g Blancs d'oeufs				
Méthode:	Gobelet	Vitesse	Temp (°C)	Temps
Insérer un papillon. Placez le blanc d'oeuf dans le bol pour battre jusqu'à consistance ferme.	installer	2	0	4min
Astuce: le bol doit être propre et sec.				

SPÉCIFICATIONS TECHNIQUES:

Modèle: SS-14545

Tension / Fréquence: 220 - 240V ~ 50-60Hz

Puissance: 800 W / chauffage - 400 W / puissance du moteur

IMPORTANTES SALVAGUARDAS:

1. Este manual de instruções também pode ser baixado da nossa página web **www.sogo.es**
2. Antes de usar o aparelho, leia atentamente estas instruções e ilustrações.
3. Guarde estas instruções para usá-las para referência futura.
4. Verifique se a voltagem indicada no aparelho corresponde à voltagem da rede local antes de ligar o aparelho.
5. Nunca use acessórios ou peças de outros fabricantes. Sua garantia será invalidada se tais acessórios ou peças tiverem sido usados.
6. Não utilize o aparelho se o fio de alimentação, a ficha ou outra parte estiver danificada.
7. Limpe cuidadosamente as peças que entrarão em contato com os alimentos antes de usar o aparelho pela primeira vez.
8. Coloque sempre o aparelho principal sobre uma superfície plana, seca e limpa.
9. Não toque nos blades, especialmente quando eles estão em execução. Eles são muito afiados. Segure apenas a parte superior da lâmina enquanto a remove ou reinseri.
10. Não use o seu implemento e / ou aparelho se ele tiver sido danificado. Você deve entrar em contato com um centro de serviços autorizado.
11. Este aparelho não deve ser usado por crianças. Mantenha o aparelho e o cabo fora do alcance das crianças.
12. Nunca deixe o aparelho a funcionar sem vigiância.
13. Desligue o aparelho antes de retirar e instalar qualquer acessório.

14. Aguarde até que as peças móveis parem de funcionar antes de remover as peças do aparelho.
15. Nunca mergulhe o aparelho principal em água ou outro líquido, nem o enxagúe à torneira. Use apenas um pano úmido para limpar o aparelho.
16. Desligue o aparelho imediatamente após o uso.
17. Desligue o aparelho e desconecte-o da alimentação antes de trocar acessórios ou de se aproximar de peças que se movimentam em uso.
18. Os aparelhos podem ser usados por pessoas com capacidades físicas, sensoriais ou mentais reduzidas ou falta de experiência e conhecimento, se tiverem recebido supervisão ou instruções sobre o uso do aparelho de maneira segura e se entenderem os riscos envolvidos.
19. Este aparelho destina-se a ser utilizado em aplicações domésticas e similares como:
 - áreas de cozinha do pessoal em lojas, escritórios e outros ambientes de trabalho;
 - casas de fazenda;
 - por clientes em hotéis, motéis e outros ambientes residenciais;
 - ambientes tipo bed and breakfast
20. As crianças não devem brincar com o aparelho.
21. Nunca aumentar a velocidade abruptamente quando a temperatura ou temperatura de aquecimento é superior a 60 °C.
22. Ao processar alimentos quentes (para temperaturas acima de 60 °C), não toque no copo

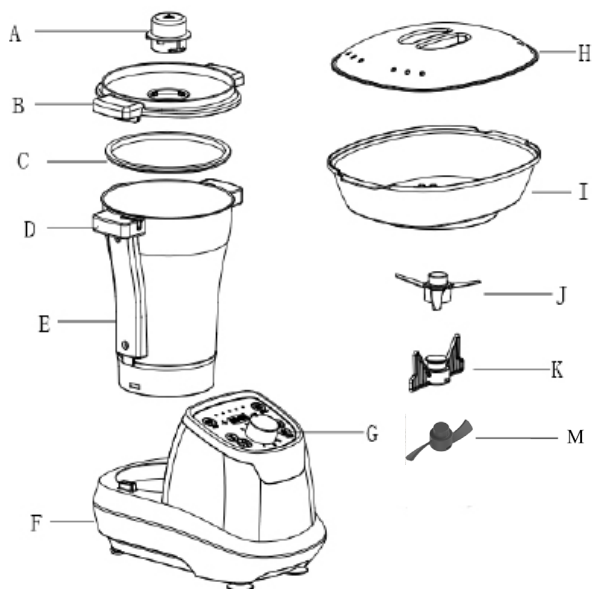
- medidor nem pressione o botão de pulso.
23. Certifique-se de colocar o aparelho em uma superfície limpa, sólida, plana e não aquecida, especialmente ao usar a ferramenta a vapor.
 24. Protecção de ebulição seco...
 25. Se o cabo de alimentação estiver danificado, ele deve ser substituído pelo fabricante, seu agente de serviço ou pessoas com qualificações semelhantes, a fim de evitar riscos.
 26. Por favor, esteja avisado sobre possíveis danos ao usuário deste aparelho devido a qualquer uso indevido.
 27. Pls seja advertido que a superfície do elemento de aquecimento está sujeita ao calor residual após o uso.
 28. Não é permitido operar a máquina sem qualquer material, como água, gelo ou frutas, pois isso fará com que as lâminas quebrem e encurte a vida útil da máquina.
 29. Não utilize este aparelho com um programador, contador, telecomando ou outro dispositivo que possa ligá-lo automaticamente, porque, se o aparelho estiver coberto ou posicionado incorrectamente, existe o risco de incêndio ou ferimentos graves.
 30. Nunca transporte a unidade puxando o cabo de alimentação.
 31. Este produto pertence ao aparelho Classe 1, por favor, use o plugue de conexão bem aterrada e tomada durante a operação.
 32. Por favor, certifique-se que a máquina está no estado "OFF" antes de colocar o jarro no corpo da máquina. Pls espera até que o motor pare completamente antes de tirar o frasco.
 33. Tenha cuidado se derramar líquido quente no

processador de alimentos ou liquidificador, pois ele pode ser ejetado para fora do aparelho devido a uma súbita vaporização.

34. Tenha cuidado ao manusear as lâminas de corte afiadas, esvaziar a taça e durante a limpeza.
35. Este aparelho destina-se a ser utilizado em aplicações domésticas e similares.
36. Sempre desconecte o aparelho da fonte de alimentação se não for usado antes de montar, desmontar ou limpar.



Quando este símbolo é usado no produto, significa **CUIDADO: SUPERFÍCIE QUENTE!** Isso significa que os pls tomam cuidado e precauções extras para evitar tocar em peças aquecidas.



NOME DAS PARTES:

- A. Copo de medição
- B. Tampa da taça
- C. Anel à prova de ar
- D. Manípulo da taça
- E. SS Bowl
- F. Unidade principal
- G. Painel de controle
- H. Tampa do vaporizador
- I. Vaporizador
- J. Lâmina
- K. Borboleta
- L. Espátula
- M. Lâmina de massa

PAINEL DE CONTROLE

Faixa de temperatura com luz indicadora de aquecimento



TEMPERATURE BUTTON

Botão de temperatura

Faixa de temperatura: 37 °C, 80 °C, 90 °C, 100 °C, 120 °C.

Primeiro pressione o botão "Aquecimento", para escolher a temperatura "37 □, 80 □, 90 □, 100 □, 120 □".
 Pressione seis vezes e a temperatura retornará para "zero"

Botão do temporizador

Para o temporizador: (intervalo do temporizador: 30 segundos-99 minutos)

Pressione o botão do temporizador no sentido horário a rotação é "+", a rotação contrária é "-".

0 a 99 minutos: o tempo aumenta ou diminui. O intervalo é de 30 segundos.

Se definir a hora, o temporizador do aparelho está em contagem decrescente (... 5 4 3 2 1) até atingir o tempo definido. O aparelho pára automaticamente.

Se não definir a hora, o temporizador do aparelho está a contar (1 2 3 4 5...) até o aparelho parar automaticamente.

Ao definir apenas a velocidade, o tempo é limitado em 5 minutos.

Botão de velocidade

O botão de rotação do botão giratório no sentido horário é "+", a rotação do controle é "-".

Faixa de velocidade: 1,2,3,4,5,6, P ('P' é função de pulso)

A função de pulso é a operação manual.

Faixa de velocidade	1	2	3	4	5	P
RPM (r/min)	66	500	1000	1500	2500	3300

Quando a temperatura interna da cuba atinge 60 °C, a função de pulso não funciona.

Quando a temperatura real for ≥ 60 °C e ajustar o nível de velocidade \Rightarrow 3, o aparelho chegará lentamente à velocidade desejada e parará de aquecer.

O modo de funcionamento da velocidade 1: mistura 10 segundos e pára 3 segundos, mantém o ciclo

Botão liga / desliga

Ao definir o programa DIY ou Auto, o botão ON / OFF deve ser pressionado para iniciar a máquina ou parar a máquina (exceto o botão de velocidade);

Mantenha pressionado o botão ON / OFF 2 segundos é Reset;

Quando a máquina estiver funcionando, a luz indicadora ON / OFF ficará acesa.

Quando a máquina pára de funcionar, a luz indicadora ON / OFF pisca.

Botão de sopa (botão de programa automático)

No modo de espera, pressione o botão "Sopa", o indicador estará aceso, em seguida, pressione o botão ON / OFF para iniciar o aparelho para trabalhar (em outro modo de trabalho, pressionando o botão é inválido)

No total, tem três programas Auto (veja os detalhes do programa)

Botão de sobremesa (botão de programa automático)

No modo de espera, pressione o botão "Sobremesa", o indicador acenderá e, em seguida, pressione o botão ON / OFF para ligar o aparelho (em outros modos de trabalho, pressionar o botão é inválido)

Existem quatro programas Auto no total (veja os detalhes do programa)

Botão de massa (botão de programa automático)

No modo de espera, pressione o botão "Massa", o indicador acenderá e, em seguida, pressione o botão ON/OFF para iniciar o aparelho para funcionar (em outro modo de trabalho, pressionar o botão é inválido)

Existe apenas um programa automático (veja os detalhes do programa)

Botão de cozimento lento (botão de programa automático)

No modo de espera, pressione o botão "Massa", o indicador acenderá e, em seguida, pressione o botão ON / OFF para iniciar o aparelho para funcionar (em outro modo de trabalho, pressionar o botão é inválido)

Existem quatro programas automáticos no total (veja os detalhes do programa)

LED DISPLAY

Exibição de tempo:

Se definir a hora, o LED de hora está em contagem regressiva (... 5 4 3 2 1) display;

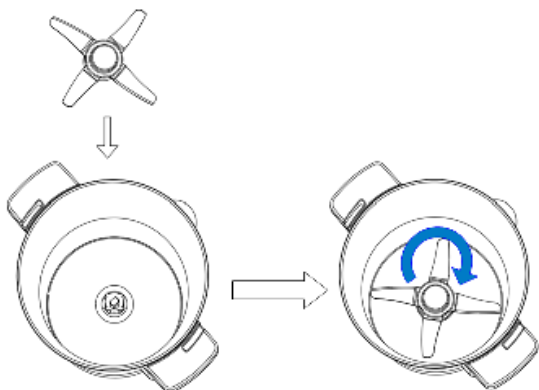
Se não definir a hora, o LED de hora está a contar (1 2 3 4 5...).

Exibição do programa automático:

Quando escolher o programa Auto, o LED exibirá "P1... P4" e, em seguida, o tempo total de trabalho do programa automático será exibido

Quando parar de funcionar por mais de 5 minutos, a tela de LED se apagará automaticamente, mas 7 acenderá quando você tocar em qualquer botão.

COMO MONTAR A LÂMINA

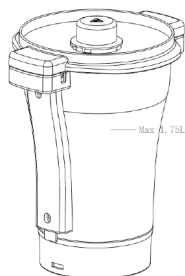



Coloque a trava da lâmina na base inferior da tigela e gire no sentido horário para travar a lâmina na tigela. (Veja a figura acima)

Cuidado:

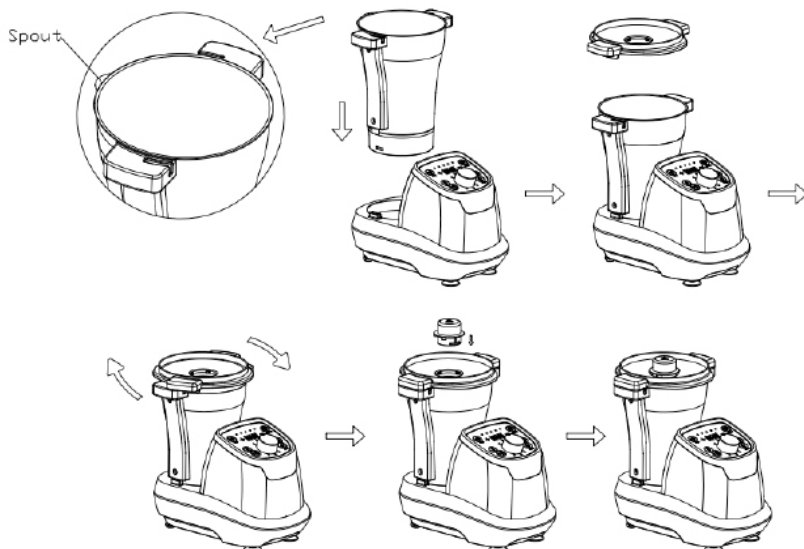
1. A lâmina é muito afiada. Manuseie com cuidado. Apenas segure a parte superior da lâmina! O alimento a ser picado ou cozido pode vazar e danificar o aparelho. Enquanto retire a lâmina da tigela, por favor, segure a parte superior da lâmina e gire no sentido anti-horário para liberar a lâmina da tigela. A lâmina é muito afiada. Por favor, cuide disso com cuidado!

Tigela



Cuidado:  Logotipo "superfície quente" marcado na tigela
Para indicar que o item marcado pode estar quente e não deve ser tocado sem tomar cuidado!

COMO MONTAR / REMOVER A TIGELA



Coloque a tigela

1. Coloque a tigela no soquete da tigela. Certifique-se de que o bico da taça esteja na parte de trás da máquina.
2. Gire a tampa da tigela no sentido horário para travar a tigela. Certifique-se de que a tampa esteja travada na posição correta e toque o interruptor da tigela.
3. Monte o copo de medição.

AVISO!

O aparelho está equipado com uma trava de segurança entre a cuba e a unidade principal. O aparelho não funcionará a menos que a tampa tenha sido fechada corretamente.

Há perigo das queimaduras da projeção de comida, nunca tente forçar a abertura da tampa da tigela. Abra a tampa da tigela somente após o preparador de alimentos parar de misturar.

Para retirar a taça do aparelho principal, siga os passos abaixo:

1. Pare o aparelho
2. Gire a tampa do recipiente no sentido anti-horário para liberar o recipiente.
3. Retire a tigela do aparelho principal.

MODO DE TRABALHO

MODO 1 - MISTURE APENAS ALIMENTOS

(Quando apenas o modo de mixagem, o temporizador máximo é de 5 minutos!)

A lâmina é perfeitamente adequada para cortar alimentos e misturar alimentos, etc.

Por favor, siga os passos:

1. Monte a lâmina na tigela
2. Monte a taça no aparelho principal.
3. Em seguida, cubra a tampa do recipiente. Plugar.
4. Defina o tempo que você precisa (o temporizador máximo é de 5 minutos), selecione a velocidade. Pressione o botão ON / OFF, o aparelho começa a funcionar.
5. O som "Beep" será ouvido 10 vezes quando o trabalho parar automaticamente.
6. Após o uso, remova a tigela do aparelho.
7. Retire o alimento processado da tigela.

Cuidado:

1. 1A lâmina é muito afiada. Manuseie com cuidado!
2. Segure apenas a parte superior da lâmina!
3. Para processar alimentos duros, como grãos de café e amêndoas, não corte mais de 40 segundos. E deixe descansar o aparelho pelo menos 10 minutos antes da próxima operação!
4. A sugestão de massa máxima de amassar é de 250g. Não faça mais do que 250g de massa em 2 minutos!
5. Quando apenas o modo de mixagem, o temporizador máximo é de 5 minutos.

MODO 2-SÓ AQUECIMENTO DE ALIMENTOS

(Quando apenas o modo de aquecimento, o temporizador máximo é de 60 minutos!)

O aparelho é perfeitamente adequado para preparar alguns alimentos, como cozinhar comida para bebê, risotto, marmelada, sopa de legumes, etc.

Por favor, siga os passos:

1. Monte a lâmina na tigela
2. Monte a taça no aparelho principal.
3. Em seguida, cubra a tampa do recipiente, conecte-o.
4. Defina o tempo que você precisa. Defina a temperatura. Pressione o botão ON/OFF, a máquina começa a aquecer; a luz indicadora de aquecimento está acesa.
5. O som "Beep" será ouvido 10 vezes quando o trabalho parar automaticamente.
6. Após o uso, remova a tigela do aparelho.
7. Retire o alimento processado da tigela.

Cuidado:

1. Não toque na parte metálica da tigela ou na lâmina enquanto estiver quente!
2. Segure somente a alça da tigela para mover a tigela!
3. Nunca aqueça a taça quando esta estiver vazia!
4. Não aqueça mais de 500ml de leite!
5. Quando apenas o modo de aquecimento, o temporizador máximo é de 60 minutos!

MODO 3-AQUECIMENTO + MISTURA

O aparelho é perfeitamente adequado para preparar alguns alimentos, como cozinhar comida para bebê, risotto, marmelada, sopa de legumes e sopa de carne, etc.

Por favor, siga os passos:

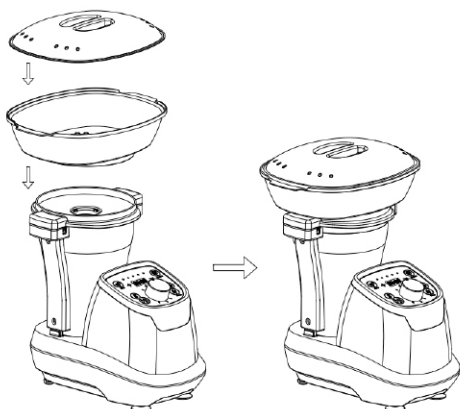
1. Monte a taça no aparelho principal.
2. Em seguida, cubra a tampa do recipiente. Plugar

- Defina o tempo que você precisa. Defina a temperatura. Selecione a velocidade. Prima o botão ON/OFF, o aparelho começa a funcionar e o indicador de aquecimento acende, o aparelho mantém-se aquecido na temperatura definida (se primeiro definir velocidade => nível 3 e definir Temp => 60 °C; quando a taça dentro de Temp atingir 60 °C, o aquecimento irá parar e manter a mistura)
- O som "Beep" será ouvido 10 vezes quando o trabalho parar automaticamente.
- Desligue o aparelho principal. Retire a tampa da taça.
- Retire o alimento processado da tigela.

Cuidado:

- Não toque na parte metálica da tigela ou lâmina enquanto estiver quente!
- Segure somente a alça da tigela para mover a tigela!
- Nunca aqueça a taça quando esta estiver vazia!
- Não aqueça mais de 500ml de leite!
- Proteção de segurança sob a alta temperatura: Quando a temperatura real for => 60 °C e a velocidade for => 3, o aparelho chegará lentamente à velocidade alvo e o aquecimento será concluído. Por favor, defina a velocidade para o nível => 2, se precisar misturar em => 60 °C.

MODO 4- VAPOR



O vaporizador é perfeitamente adequado para preparar alguns alimentos, como vegetais com carne, salsichas, pão cozido no vapor, peixe cozido no vapor, etc.

Por favor, siga os passos:

- Monte a taça no aparelho principal.
- Adicione a água (0,5L ≤ água ≤ 1,75L) na tigela. (Atenção: A água na taça deve ser superior a 0,5 litro. A água 0,5L pode ser usada para cozinhar o alimento por 30 minutos.)
- Cubra a tampa da taça sem o copo medida.
- Monte o vaporizador externo.
- Conecte.
- Escolha o modo de trabalho (apenas modo de aquecimento ou aquecimento + modo de mistura opcional) para vapor.

Dicas: Certifique-se de que o anel à prova de ar (C) esteja instalado na tampa da tigela e cubra a tampa da tigela.

CÓDIGO DE FALHA:

CÓDIGO	EXPLICAÇÃO	SOLUÇÃO
E01	Quando não instala a taça.	Instale corretamente a cuba no aparelho principal (se depois disso ainda não funcionar, por favor envie para o departamento de manutenção para reparar)
E02	A máquina falha	Devolvê-lo ao vendedor e ao reparo do departamento de manutenção
E03	1. A tampa da taça não instala 2. ou a tampa da taça foi instalada incorretamente	Desligue a máquina, instale a taça ou cubra a tampa, retire a tampa da taça e volte a instalá-la corretamente de acordo com o manual de instruções, reponha a máquina.
E04	O motor tem proteção contra o aquecimento após o carregamento de longo tempo de trabalho.	Pare a máquina e deixe o motor esfriar por 10 a 30 minutos, depois reinicie a máquina. (Se depois disso ainda não funcionar, envie para o departamento de manutenção para reparar)

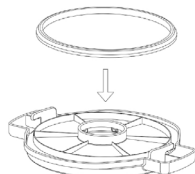
E05	Proteção contra queima a seco (quando a temperatura interna da cuba sobe até 140 °C, o trabalho de aquecimento é interrompido e o código E05 aparece)	Desligue a máquina e deixe o aparelho arrefecer e, em seguida, reinicie-o.
-----	---	--

Nota: se, após todas as soluções, ainda não estiver funcionando, devolva ao vendedor e ao departamento de manutenção

LIMPEZA

1. Antes de limpar o aparelho, desligue o aparelho e retire a ficha da tomada.
2. Ao limpar, não mergulhe a tigela na água.
3. Depois que a tigela esfriar, retire a lâmina da tigela. Limpe o interior e o exterior da taça. Mantenha sempre o contato dos pinos no fundo da tigela limpo e seco. Limpe apenas os pinos de contato com um pano molhado!
4. Desaparafuse o anel de parafuso e remova todas as peças do implemento. Não limpe a tigela de metal na lava-louças!
5. Nunca utilize objetos pontiagudos ou afiados para limpeza, pois isso pode danificar as peças funcionais ou afetar a segurança do aparelho.
6. A lâmina é muito afiada! Manuseie com cuidado!
7. Lave todas as partes em água quente com sabão. Limpe-os imediatamente após o uso. Lave-os com água quente e enxugue-os imediatamente.
8. Aconselhamo-lo a lubrificar a lâmina com um pouco de óleo vegetal.
9. Limpe o aparelho principal apenas com um pano macio e húmido!
10. Se a taça e a lâmina forem difíceis de limpar. Você pode adicionar um pouco de água quente e sabão na tigela e executar o aparelho na velocidade 1 por alguns segundos.











COMO INSTALAR O ANEL À PROVA DE AR



Por favor, instale o “anel à prova de ar” de acordo com a figura acima

RECEITAS: PROGRAMAS AUTOMÁTICOS E DETALHES:

		Velocidade (não ajustável)	Tempo (ajustável)		Manter quente	Exemplos de receitas
Sopa P1		Nenhum	30 min (15 min a 1 h)	120°C	45 min	Brócolis cozido no vapor
Sopa P2		Sem velocidade durante o cozimento a 80 °C, depois aqueça por 4 s e pare por 20 s, depois mantenha o aquecimento a 100°C, seguido pela velocidade 6 por 2 min após o cozimento.	35 min (15 min a 1 h)	100°C	45 min	Sopa de courgette desnatado

Sopa P3		Sem velocidade durante o cozimento até 80 °C, depois 4 velocidades trabalhando 20 segundos, depois uma velocidade 4 por 15 segundos após o cozimento.	40 min (15 min a 1 h)	100°C	45 min	Purê de cenoura / batata
Sobremesa P1		Rápido e intermitentemente então continuamente lento e intermitentemente	30 s(10s a 1 min)	Nenhum	NÃO	Bolo de esponja
Sobremesa P2		Lenta e intermitentemente	10 min (1 min a 30min)	55°C	NÃO	Fondue de Chocolate
Sobremesa P3		Lenta, intermitentemente e depois continuamente	20 min (10 min a 1 h)	90°C	NÃO	Pudim de arroz
Sobremesa P4		Nenhum, então lento e intermitentemente durante o cozimento	15 min (5 min a 1 h)	100°C	NÃO	Compota de maçã
Cozimento lento P1		Lento	20 min (5 min a 30 min)	120°C	NÃO	Anéis de cebola
Cozimento lento P2		Lenta, intermitentemente e depois continuamente	20 min (20 min a 99 min)	80 °C	45 min	Molho de tomate
Cozimento lento P3		Lenta e intermitentemente	30 min (20 min a 99 min)	100°C	45 min	Risotto
Cozimento lento P4		Nenhum	45 min	100°C	45 min	Peixe estufado com açafrão
Massa P1		Velocidade 1 trabalhando 30 seg e, em seguida, acelerando 2 trabalhando.	3 min (1 min to 3 min)	Nenhum	NÃO	Pasta

RECEITAS PRÓPRIAS:

PARA MASSA

1) Fazendo pasta (Instale a lâmina de massa)

Ingredientes:				
200g farinha 100g branco				
Método:	xícara	Velocidade	Temp (°C)	Tempo
1. Insira a lâmina de massa. Coloque o branco e a farinha na tigela para misturar.	instale	2	0	2min

PARA O ACESSÓRIO DE AGITAÇÃO (BORBOLETA)

1) Fazendo creme (instale borboleta)

Ingredientes:				
Max :150g creme de leite Min: 100g creme de leite				
Método:	xícara	Velocidade	Temp (°C)	Tempo
1. Insira a borboleta. Coloque o creme de leite na tigela para bater até ficar firme.	instale	2	0	4min
Dica: a taça deve estar limpa e seca.				

2) Batendo claras de ovo (instale borboleta)

Ingredientes:				
Max :150g claras de ovo Min: 60g claras de ovo				
Método:	xícara	Velocidade	Temp (°C)	Tempo
1. Inserir borboleta. Coloque a clara de ovo na tigela para bater até ficar firme.	instale	2	0	4min
Dica: a taça deve estar limpa e seca.				

ESPECIFICAÇÃO TÉCNICA:

Modelo: SS-14545

Tensão / Frequência: 220 - 240V ~ 50 - 60Hz

Potência: 800W / aquecimento - potência de 400W / motor

WICHTIGE SICHERHEITSMASSNAHMEN:

1. Diese Bedienungsanleitung kann auch von unserer Webseite www.sogo.es heruntergeladen werden
2. Lesen Sie diese Anweisungen und Abbildungen sorgfältig durch, bevor Sie das Gerät verwenden.
3. Bewahren Sie diese Anweisungen für späteres Nachschlagen auf.
4. Prüfen Sie, ob die auf dem Gerät angegebene Spannung der örtlichen Netzspannung entspricht, bevor Sie das Gerät anschließen.
5. Verwenden Sie niemals Zubehör oder Teile von anderen Herstellern. Ihre Garantie wird ungültig, wenn solches Zubehör oder Teile verwendet wurden.
6. Verwenden Sie das Gerät nicht, wenn das Netzkabel, der Stecker oder ein anderes Teil beschädigt ist.
7. Reinigen Sie die Teile, die mit Lebensmitteln in Berührung kommen, gründlich, bevor Sie das Gerät zum ersten Mal benutzen.
8. Stellen Sie das Hauptgerät immer auf eine flache, trockene und saubere Oberfläche.
9. Berühren Sie die Klingen nicht, besonders wenn sie laufen. Sie sind sehr scharf. Halten Sie den oberen Teil der Klinge nur fest, wenn Sie sie entfernen oder erneut einsetzen.
10. Verwenden Sie Ihren Aufsatz und / oder Ihr Gerät nicht, wenn es beschädigt ist. Sie sollten sich an ein zugelassenes Servicecenter wenden.
11. Dieses Gerät darf nicht von Kindern benutzt werden. Bewahren Sie das Gerät und das Ka-

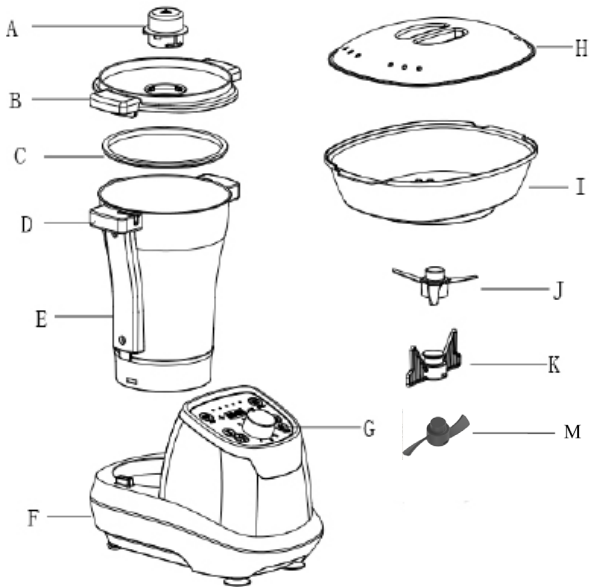
- bel außerhalb der Reichweite von Kindern auf.
12. Lassen Sie das Gerät niemals unbeaufsichtigt laufen.
 13. Schalten Sie das Gerät aus, bevor Sie Zubehör abnehmen und installieren.
 14. Warten Sie, bis die beweglichen Teile nicht mehr laufen, bevor Sie die Teile des Geräts entfernen.
 15. Tauchen Sie das Hauptgerät niemals in Wasser oder andere Flüssigkeiten und spülen Sie es auch nicht unter fließendem Wasser ab. Verwenden Sie nur ein feuchtes Tuch, um das Gerät zu reinigen.
 16. Trennen Sie das Gerät sofort nach dem Gebrauch vom Netz.
 17. Schalten Sie das Gerät aus und trennen Sie es vom Stromnetz, bevor Sie Zubehörteile wechseln oder sich bewegenden Teilen nähern.
 18. Geräte können von Personen mit eingeschränkten körperlichen, sensorischen oder geistigen Fähigkeiten oder mangelnder Erfahrung und Kenntnissen verwendet werden, wenn sie beaufsichtigt oder in Bezug auf die sichere Verwendung des Geräts instruiert wurden und die damit verbundenen Gefahren verstehen.
 19. Dieses Gerät ist für den Gebrauch in Haushalt und ähnlichen Anwendungen bestimmt:
 - Mitarbeiterküchen in Geschäften, Büros und anderen Arbeitsumgebungen;
 - Bauernhäuser;
 - von Kunden in Hotels, Motels und anderen Wohnumgebungen;
 - Bed & Breakfast-Umgebungen

20. Kinder dürfen nicht mit dem Gerät spielen.
21. Erhöhen Sie die Geschwindigkeit niemals abrupt, wenn die Temperatur oder die Erwärmungstemperatur mehr als 60 °C beträgt.
22. Berühren Sie bei der Verarbeitung heißer Speisen (für Temperaturen über 60 °C) nicht den Messbecher oder drücken Sie die Impulstaste.
23. Stellen Sie sicher, dass das Gerät auf einer sauberen, festen, ebenen und nicht beheizbaren Oberfläche steht, insbesondere wenn Sie das Dampfwerkzeug verwenden.
24. Trockener Kochschutz.
25. Wenn das Netzkabel beschädigt ist, muss es vom Hersteller, seinem Kundendienst oder ähnlich qualifizierten Personen ausgetauscht werden, um eine Gefahr zu vermeiden.
26. Bitte seien Sie gewarnt vor möglichen Verletzungen des Benutzers dieses Geräts aufgrund von Missbrauch.
27. Bitte beachten Sie, dass die Oberfläche des Heizelements nach Gebrauch Restwärme ausgesetzt ist.
28. Die Maschine darf nicht ohne Wasser, Eis oder Obst betrieben werden, da sonst die Messerklingen brechen und die Lebensdauer der Maschine verkürzt wird.
29. Verwenden Sie dieses Gerät nicht mit einem Programmiergerät, einem Zähler, einer Fernbedienung oder einem anderen Gerät, das es automatisch einschalten kann, da die Gefahr eines Brandes oder schwerer Verletzungen besteht, wenn das Gerät abgedeckt oder falsch positioniert ist.
30. Tragen Sie das Gerät niemals am Netzkabel.

31. Dieses Produkt gehört zu einem Gerät der Klasse 1. Verwenden Sie während des Betriebs einen gut geerdeten Stecker und eine gut geerdete Steckdose.
32. Vergewissern Sie sich, dass die Maschine ausgeschaltet ist, bevor Sie das Gefäß auf den Körper der Maschine stellen. Warten Sie, bis der Motor vollständig zum Stillstand gekommen ist, bevor Sie das Glas herausnehmen.
33. Seien Sie vorsichtig, wenn heiße Flüssigkeit in die Küchenmaschine oder den Mixer gegossen wird, da sie durch plötzliches Dämpfen aus dem Gerät ausgestoßen werden kann.
34. Seien Sie vorsichtig, wenn Sie die scharfen Schneidklingen anfassen, die Schüssel leeren und reinigen.
35. Dieses Gerät ist für den Gebrauch in Haushalten und ähnlichen Anwendungen vorgesehen.
36. Trennen Sie das Gerät immer vom Stromnetz, wenn Sie es vor dem Zusammenbau, der Demontage oder der Reinigung unbeaufsichtigt lassen.

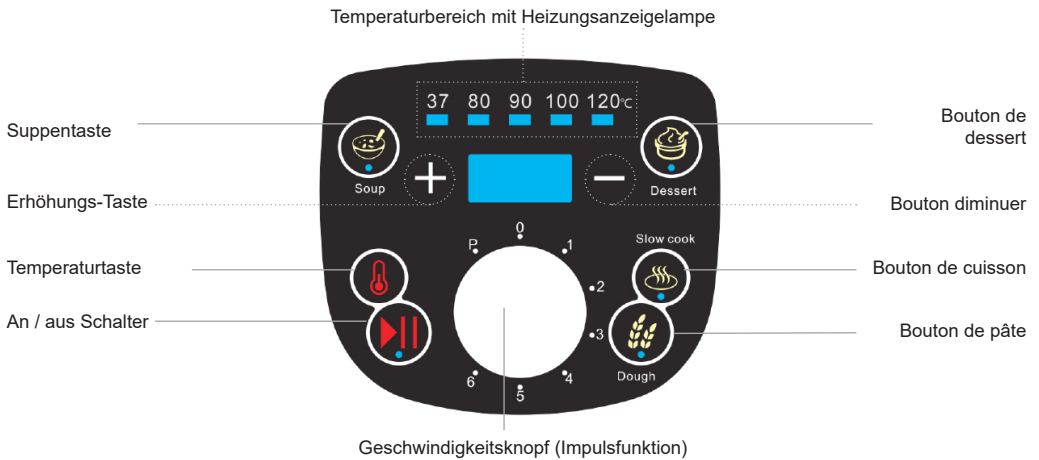


Wenn dieses Symbol auf dem Produkt verwendet wird, bedeutet dies **VORSICHT: HEISSE OBERFLÄCHE!** Es bedeutet, dass Sie besonders vorsichtig sein und Vorsichtsmaßnahmen treffen müssen, um zu vermeiden, dass Sie solche erhitzten Teile berühren.



- TEILE NAME:**
- A. Messbecher
 - B. Schüsseldeckel
 - C. Luftdichter Ring
 - D. Schüsselgriff
 - E. SS Bowl
 - F. Hauptgerät
 - G. Bedienfeld
 - H. Dämpferdeckel
 - I. Dampfer
 - J. Klinge
 - K. Schmetterling
 - L. Spatel
 - M. Teigklinge

SYSTEMSTEUERUNG



Temperaturtaste

Temperaturbereich: 37 °C, 80 °C, 90 °C, 100 °C, 120 °C.
 Drücken Sie zuerst die Taste "Heizung", um die Temperatur "37 °C, 80 °C, 90 °C, 100 °C, 120 °C" auszuwählen. Drücken Sie sechsmal, und die Temperatur wird auf "Null" zurückgesetzt.

Timer-Taste

Für den Timer: (Timer-Bereich: 30 Sekunden - 99 Minuten)
 Drücken Sie die Timertaste im Uhrzeigersinn, und „+“, die Drehung gegen den Uhrzeigersinn.
 0-99 Minuten: Die Zeit nimmt zu oder ab. Das Intervall beträgt 30 Sekunden.
 Wenn Sie die Uhrzeit einstellen, läuft die Zeitschaltuhr des Geräts herunter (... 5 4 3 2 1), bis die eingestellte Zeit erreicht ist. Das Gerät stoppt automatisch.
 Wenn die Uhrzeit nicht eingestellt wird, zählt der Zeitgeber des Geräts (1 2 3 4 5...), bis das Gerät automatisch stoppt.
 Wenn nur die Geschwindigkeit eingestellt wird, ist die Zeit auf 5 Minuten begrenzt.

Geschwindigkeitsknopf

Die Geschwindigkeit drehknopfdrehung im Uhrzeigersinn ist „+“, die Steuerungsdrehung ist „-“.
Geschwindigkeitsbereich: 1,2,3,4,5,6, P (“P” ist Impulsfunktion)
Impulsfunktion ist Handbetrieb.

Geschwindigkeitsbereich	1	2	3	4	5	P
RPM (r/min)	66	500	1000	1500	2500	3300

Wenn die Innentemperatur der Schüssel 60 ° C erreicht, funktioniert die Impulsfunktion nicht.
Wenn die tatsächliche Temperatur => 60 ist und die Geschwindigkeit auf => 3 eingestellt ist, erreicht das Gerät langsam die Zielgeschwindigkeit und stoppt das Heizen.
Der Arbeitsmodus für Geschwindigkeit 1: Mischt 10 Sekunden und stoppt 3 Sekunden, hält den Zyklus

An / aus Schalter

Beim Einstellen des DIY- oder Auto-Programms muss die EIN / AUS-Taste gedrückt werden, um die Maschine zu starten oder die Maschine zu stoppen (außer dem Geschwindigkeitsknopf);
Halten Sie die EIN / AUS-Taste 2 Sekunden lang gedrückt.
Wenn das Gerät in Betrieb ist, leuchtet die Anzeige ON / OFF weiter.
Wenn das Gerät nicht mehr funktioniert, blinkt die Anzeige ON / OFF.

Suppentaste (Automatische Programmtaste)

Drücken Sie im Standby-Modus die Taste „Suppe“. Die Anzeige leuchtet auf. Drücken Sie dann die ON / OFF-Taste, um das Gerät zu starten (in einem anderen Arbeitsmodus ist das Drücken der Taste ungültig).
Insgesamt gibt es drei Auto-Programme (die Programmdetails sehen)

Dessert-Taste (Automatische Programmtaste)

Drücken Sie im Standby-Modus die Taste „Dessert“. Die Anzeige leuchtet auf. Drücken Sie dann die ON / OFF-Taste, um das Gerät zu starten (in anderen Arbeitsmodi ist das Drücken der Taste ungültig).
Es gibt vier Auto Programme insgesamt (die Programmdetails sehen)

Teigknopf (Automatik-Programmknopf)

Drücken Sie im Standby-Modus die Taste „Dough“. Die Anzeige leuchtet auf. Drücken Sie dann die ON / OFF-Taste, um das Gerät zu starten (in einem anderen Arbeitsmodus ist das Drücken der Taste ungültig).
Es gibt nur ein Autoprogramm (die Programmdetails sehen).

Langsamkochtaste (Automatische Programmtaste)

Drücken Sie im Standby-Modus die Taste „Dough“. Die Anzeige leuchtet auf. Drücken Sie dann die ON/OFF-Taste, um das Gerät zu starten (in einem anderen Arbeitsmodus ist das Drücken der Taste ungültig).
Insgesamt gibt es vier Autoprogramme (die Programmdetails sehen).

LED-ANZEIGE

Zeitanzeige:

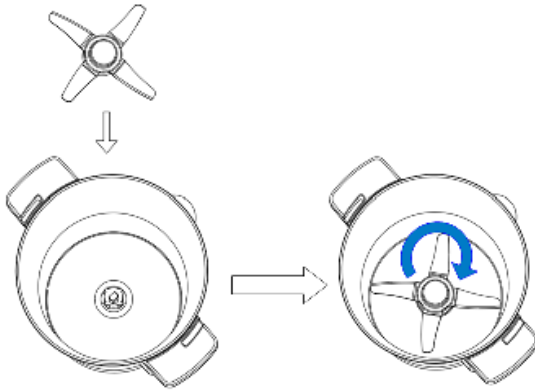
Wenn Sie die Uhrzeit einstellen, wird die Zeit-LED heruntergezählt (... 5 4 3 2 1).
Wenn Sie die Uhrzeit nicht einstellen, zählt die Zeit-LED (1 2 3 4 5...).

Automatische Programmanzeige:

Bei Auswahl von Auto-Programm wird die LED „P1... P4“ angezeigt und die Gesamtarbeitszeit des Auto-Programms wird angezeigt

Wenn es länger als 5 Minuten nicht mehr funktioniert, erlischt der LED-Bildschirm automatisch, aber wenn Sie eine Taste berühren, leuchtet die LED-Anzeige.

WIE WERDEN DIE KLINGE MONTIERT

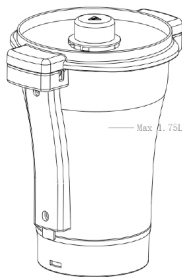



1. Setzen Sie die Klingenarretierung auf den Boden der Schüssel und drehen Sie sie im Uhrzeigersinn, um die Klinge im Inneren der Schüssel zu arretieren. (Siehe obige Abbildung)

Vorsicht:

1. Die Klinge ist sehr scharf. Gehen Sie vorsichtig damit um. Halten Sie nur den oberen Teil der Klinge! Das zu hackende oder gar zu kochende Lebensmittel kann auslaufen und das Gerät beschädigen. Halten Sie beim Herausnehmen der Klinge aus der Schüssel den oberen Teil der Klinge fest und drehen Sie sie gegen den Uhrzeigersinn, um die Klinge aus der Schüssel zu lösen. Die Klinge ist sehr scharf. Bitte gehen Sie vorsichtig damit um!

SCHÜSSEL

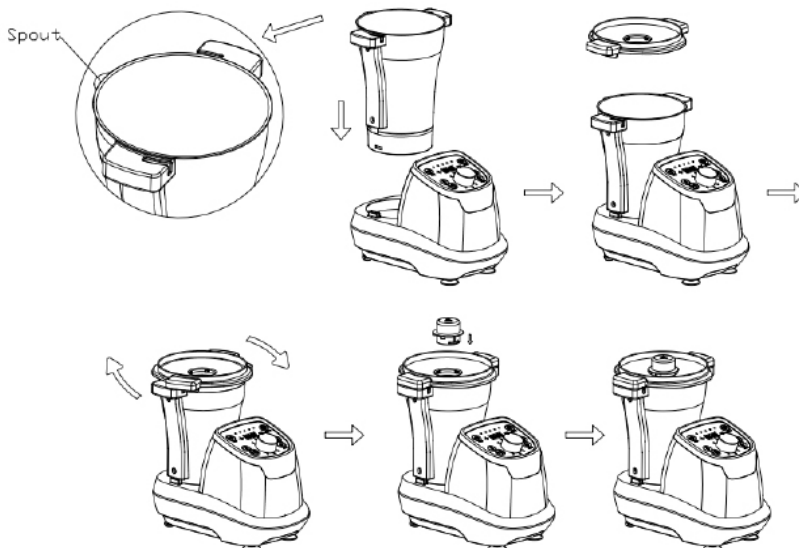


Achtung:  Auf der Schüssel ist das Logo mit der Bezeichnung "Heiße Oberfläche" markiert Um anzuzeigen, dass der markierte Gegenstand heiß sein kann und nicht ohne Vorsicht berührt werden sollte!

Gesamtkapazität: 2,5 Liter
Maximale Arbeitsleistung: 1,75 Liter.

Achtung: Überschreiten Sie niemals die maximale Arbeitsleistung (1,75 l) der Schüssel, um eine sichere Verwendung zu gewährleisten.

WIE MONTIEREN/ENTFERNEN SIE DIE SCHÜSSEL



Platzieren Sie die Schüssel

1. Setzen Sie die Schüssel auf die Schüsselpfanne. Stellen Sie sicher, dass sich der Auslauf der Schüssel auf der Rückseite der Maschine befindet.
2. Drehen Sie den Schüsseldeckel im Uhrzeigersinn, um die Schüssel zu verriegeln. Vergewissern Sie sich, dass der Deckel in der richtigen Position eingerastet ist und den Schalter der Schüssel berührt.
3. Montieren Sie den Messbecher.

WARNUNG!

Das Gerät ist mit einer Sicherheitsverriegelung zwischen der Schüssel und der Haupteinheit ausgestattet. Das Gerät funktioniert nur, wenn der Deckel ordnungsgemäß geschlossen wurde. Es besteht Verbrennungsgefahr durch das Projizieren von Speisen. Versuchen Sie niemals, den Deckel der Schüssel zu öffnen. Öffnen Sie den Deckel der Schüssel erst, wenn der Mixer gestoppt ist. Führen Sie die folgenden Schritte aus, um die Schüssel vom Hauptgerät zu entfernen:

1. Stoppen Sie das Gerät
2. Drehen Sie den Schüsseldeckel gegen den Uhrzeigersinn, um die Schüssel zu lösen.
3. Nehmen Sie die Schüssel aus dem Hauptgerät.

ARBEITSMODUS

MODUS 1 - NUR ESSEN MISCHEN

(Wenn nur der Mischmodus aktiviert ist, beträgt der maximale Timer 5 Minuten!)

Die Klinge eignet sich hervorragend zum Zerkleinern von Lebensmitteln und zum Mischen von Lebensmitteln usw.

Bitte folgen Sie den Schritten:

1. Montieren Sie die Klinge an der Schüssel
2. Montieren Sie die Schüssel am Hauptgerät.
3. Decken Sie dann den Schüsseldeckel ab. Einstecken.
4. Stellen Sie die benötigte Zeit ein (die maximale Zeit beträgt 5 Minuten), und wählen Sie die Geschwindigkeit. Drücken Sie die ON / OFF-Taste. Das Gerät beginnt zu arbeiten.
5. Der Ton "Beep" ertönt zehnmal, wenn die Arbeit automatisch beendet wird.
6. Nehmen Sie die Schüssel nach dem Gebrauch aus dem Gerät.
7. Nehmen Sie die verarbeiteten Lebensmittel aus der Schüssel.

Vorsicht:

1. Die Klinge ist sehr scharf. Gehen Sie vorsichtig damit um!
2. Halten Sie nur den oberen Teil der Klinge!
3. Für die Verarbeitung von harten Lebensmitteln wie Kaffeebohnen und Mandeln sollten Sie nicht länger als 40 Sekunden hacken. Lassen Sie das Gerät mindestens 10 Minuten vor der nächsten Operation ruhen!
4. Der Vorschlag für ein Maximum an Knetteig beträgt 250 g. Machen Sie innerhalb von 2 Minuten nicht mehr als 250g Teig!
5. Wenn nur der Mischmodus aktiviert ist, beträgt der maximale Timer 5 Minuten.

MODUS 2-NUR ERWÄRMUNG VON LEBENSMITTELN

(Wenn nur der Heizmodus verwendet wird, beträgt der maximale Timer 60 Minuten!)

Das Gerät eignet sich hervorragend zum Zubereiten von Speisen, wie zum Beispiel zum Kochen von Babynahrung, Risotto, Marmelade, Gemüsesuppe usw.

Bitte folgen Sie den Schritten:

1. Montieren Sie die Klinge an der Schüssel
2. Montieren Sie die Schüssel am Hauptgerät.
3. Decken Sie dann den Schüsseldeckel ab und schließen Sie ihn an.
4. Stellen Sie die gewünschte Zeit ein. Stellen Sie die Temperatur ein. Drücken Sie die EIN / AUS-Taste. Die Maschine beginnt zu heizen. Die Heizungsanzeige leuchtet auf.
5. Das akustische Signal ertönt zehn Mal, wenn die Arbeit automatisch beendet wird.
6. Nehmen Sie die Schüssel nach dem Gebrauch aus dem Gerät.
7. Nehmen Sie die verarbeiteten Lebensmittel aus der Schüssel.

Vorsicht:

1. Berühren Sie nicht das Metallteil der Schüssel oder der Klinge, solange es heiß ist!
2. Fassen Sie die Schüssel nur am Griff der Schüssel!
3. Erwärmen Sie die Schüssel niemals, wenn sie leer ist!
4. Erhitzen Sie nicht mehr als 500 ml Milch!
5. Wenn nur der Heizmodus verwendet wird, beträgt der maximale Timer 60 Minuten!

MODUS 3-HEIZUNG + MISCHEN

Das Gerät eignet sich hervorragend zum Zubereiten von Speisen, z. B. zum Kochen von Babynahrung, Risotto, Marmelade, Gemüsesuppe und Fleischsuppe usw.

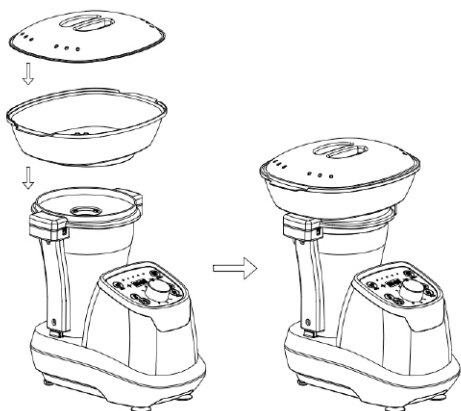
Bitte folgen Sie den Schritten:

1. Montieren Sie die Schüssel am Hauptgerät.
2. Decken Sie dann den Schüsseldeckel ab. Einstecken
3. Stellen Sie die benötigte Zeit ein. Stellen Sie die Temperatur ein. Wählen Sie die Geschwindigkeit. Drücken Sie die ON/OFF-Taste, das Gerät beginnt zu arbeiten und die Heizungsanzeige leuchtet auf, das Gerät wird auf der eingestellten Temperatur warm (Wenn zuerst Geschwindigkeit => 3 eingestellt und Temp => 60°C eingestellt ist; wenn die Schüssel im Innern der Temperatur 60 °C erreicht hat, die Heizung stoppt und mischt weiter
4. Der Piepton ertönt zehnmal, wenn die Arbeit automatisch beendet wird.
5. Schalten Sie das Hauptgerät aus. Entfernen Sie den Schüsseldeckel.
6. Nehmen Sie die verarbeiteten Lebensmittel aus der Schüssel.

Vorsicht:

1. Don't touch the metal part of the bowl or blade while it is hot!
2. Only hold the handle of the bowl to move the bowl!
6. Never heat up the bowl when it is empty!
7. Don't heating milk more than 500ml!
8. Safety protection under the high temperature: When the actual temperature=>60°C and set the speed =>3 level, appliance will arrive the target speed slowly and the heating will be closed . Pls set speed =>2 level If need mixing under temperature =>60°C.

MODUS 4: DAMPF



Der Dampfer eignet sich hervorragend zum Zubereiten von Speisen wie Gemüse mit Fleisch, Wurst, gedämpftem Brot, gedünstetem Fisch usw.

Bitte folgen Sie den Schritten:

1. Montieren Sie die Schüssel am Hauptgerät.
2. Füllen Sie das Wasser (L 0,5 l ≤ Wasser ≤ 1,75 l) in die Schüssel. (Achtung: Das Wasser in der Schüssel sollte mehr als 0,5 Liter betragen. 0,5 Liter Wasser können 30 Minuten lang zum Dämpfen von Speisen verwendet werden.)
1. Decken Sie den Schüsseldeckel ohne Messbecher ab.
2. Montieren Sie den äußeren Dampfgarer.
3. Einstecken.
4. Wählen Sie den Arbeitsmodus (nur Heizmodus oder Heizmodus + Mischmodus optional) für das Dämpfen.

Tipps: Stellen Sie sicher, dass der luftdichte Ring (C) am Schüsseldeckel angebracht ist, und decken Sie dann den Schüsseldeckel ab.

FALSCHER CODE:

CODE	ERLÄUTERUNG	LÖSUNG
E01	Wenn die Schüssel nicht installiert wird.	Installieren Sie die Schüssel korrekt am Hauptgerät (wenn es danach immer noch nicht funktioniert, senden Sie es zur Reparatur an die Wartungsabteilung.)
E02	Die Maschine fällt aus	Senden Sie es an den Verkäufer und die Reparatur der Wartungsabteilung

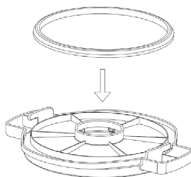
E03	1. Der Schüsseldeckel lässt sich nicht installieren 2. oder der Schüsseldeckel wurde falsch installiert	Schalten Sie die Maschine aus, bringen Sie die Schüssel an oder decken Sie den Deckel ab, oder nehmen Sie den Schüsseldeckel heraus und setzen Sie ihn gemäß der Bedienungsanleitung wieder korrekt ein. Setzen Sie die Maschine zurück.
E04	Der Motor hat nach längerem Laden einen Überhitzungsschutz.	Stoppen Sie die Maschine und lassen Sie den Motor 10 bis 30 Minuten lang abkühlen. Starten Sie dann die Maschine erneut. (Wenn es danach immer noch nicht funktioniert, senden Sie es bitte an die Wartungsabteilung zur Reparatur.)
E05	Trockenbrandschutz (wenn die Innentemperatur der Schüssel auf 140 °C ansteigt, wird die Heizungsarbeit unterbrochen und der Code E05 erscheint)	Schalten Sie die Maschine aus, lassen Sie das Gerät abkühlen und starten Sie es erneut.

Hinweis: Wenn es nach all den Lösungen immer noch nicht funktioniert, wenden Sie sich bitte an den Verkäufer und die Reparaturabteilung.

REINIGUNG

1. Bevor Sie das Gerät reinigen, schalten Sie das Gerät aus und ziehen Sie den Stecker aus der Steckdose.
2. Tauchen Sie die Schüssel während des Reinigungsvorgangs nicht in Wasser.
3. Entfernen Sie die Klinge nach dem Abkühlen der Schüssel aus der Schüssel. Reinigen Sie die Innenseite und die Außenseite der Schüssel. Halten Sie den Kontakt der Stifte am Boden der Schüssel immer sauber und trocken. Wischen Sie die Kontaktstifte nur mit einem feuchten Tuch ab!
4. Schrauben Sie den Schraubring ab und entfernen Sie alle Teile des Aufsatzes. Reinigen Sie die Metallschüssel nicht in der Spülmaschine!
5. Verwenden Sie niemals spitze oder scharfe Gegenstände zum Reinigen, da dies Funktionsteile beschädigen oder die Sicherheit des Geräts beeinträchtigen kann.
6. Die Klinge ist sehr scharf! Gehen Sie vorsichtig damit um!
7. Waschen Sie alle Teile in heißem Seifenwasser. Reinigen Sie sie sofort nach Gebrauch. Spülen Sie sie mit klarem heißem Wasser ab und trocknen Sie sie sofort ab.
8. Wir empfehlen Ihnen, die Klinge mit etwas Pflanzenöl zu schmieren.
9. Wischen Sie das Hauptgerät nur mit einem feuchten, weichen Tuch ab!
10. Wenn die Schüssel und die Klinge schwer zu reinigen sind. Sie können etwas heißes Seifenwasser in die Schüssel geben und das Gerät für einige Sekunden auf Stufe 1 laufen lassen.












SO INSTALLIEREN SIE DEN AIRPROOF-RING



Bitte installieren Sie den "Air Proof Ring" gemäß der obigen Abbildung

REZEPTE: AUTOMATIKPROGRAMME UND DETAILS:

		Geschwindigkeit (nicht einstellbar)	Zeit (einstellbar)	Temperatur (nicht einstellbar)	Warm halten	Rezept Beispiele
Suppe P1		Keine	30 min (15 min bis 1 h)	120°C	45 min	Gedämpfter Broccoli

Suppe P2		Keine Geschwindigkeit während des Kochens bei 80 °C, dann 4 Sek. Erhitzen und 20 Sek. Anhalten, dann bei 100 °C erhitzen, danach Geschwindigkeit 6 für 2 Minuten nach dem Garen.	35 min (15 min bis 1 h)	100°C	45 min	Cremige Zucchini-Suppe
Suppe P3		Keine Geschwindigkeit während des Kochens auf 80 °C, dann 20 Sekunden bei 4 Gängen und dann 15 Sekunden nach dem Garen auf Geschwindigkeit 4.	40 min (15 min bis 1 h)	100°C	45 min	Mashed Karotten / potato
Dessert P1		Schnell und intermittierend, dann kontinuierlich langsam und intermittierend	30 sec	Rien	NON	Gateau éponge
Dessert P2		Langsam und zeitweise	10 min (1min bis 30 min)	55°C	NEIN	Schokoladen fondue
Dessert P3		Langsam, intermittierend und dann kontinuierlich	20 min (10 min bis 1h)	90°C	NEIN	Reispudding
Dessert P4		Keine, dann langsam und intermittierend während des Kochens	15 min (5min bis 1 h)	100°C	NEIN	Apfelkompott
Langsam kochen		Langsam	20 min (5 min bis 30 min)	120°C	NEIN	Zwiebelringe
Langsam kochen P2		Langsam, intermittierend und dann kontinuierlich	20 min (20 min bis 99 min)	80 °C	45 min	Tomatensoße
Langsam kochen P3		Langsam und zeitweise	30 min (20 min bis 99 min)	100°C	45 min	Risotto
Langsam kochen P4		Keine	45 min	100°C	45 min	Gedünsteter Fisch mit Safran
Teig P1		Geschwindigkeit 1, die 30 Sekunden arbeitet, dann Geschwindigkeit 2.	3 min (1 min bis 3 min)	Keine	NEIN	Paste

EIGENE REZEPTE:

Für den Teig

1) Paste herstellen (Teigklinge einbauen)

Zutaten:				
200g Mehl 100 g weiß				
Methode:	Tasse	Geschwindigkeit	Temp (°C)	Zeit
1. Setzen Sie die Teigklinge ein. Geben Sie das Weiß und das Mehl in die Schüssel, um es zu mischen.	einbauen	2	0	2min

FÜR DEN RÜHRAUFSATZ (SCHMETTERLING)

1) Sahne herstellen (Schmetterling installieren)

Zutaten:				
Max :150g Schlagsahne Min: 100g Schlagsahne				
Methode:	Tasse	Geschwindigkeit	Temp (°C)	Zeit
1. Schmetterling einsetzen. Schlagsahne in die Schüssel geben und steif schlagen.	einbauen	2	0	4min
Tipp: Die Schüssel muss sauber und trocken sein.				

2) Eiweiß schlagen (Schmetterling installieren)

Zutaten:				
Max :150g Schlagsahne Min: 100g Schlagsahne				
Methode:	Tasse	Geschwindigkeit	Temp (°C)	Zeit
1. Schmetterling einfügen. Legen Sie Eiweiß in die Schüssel, um steif zu schlagen.	einbauen	2	0	4min
Tipp: Die Schüssel muss sauber und trocken sein.				

TECHNISCHE SPEZIFIKATION:

Modell: SS-14545

Spannung / Frequenz: 220 - 240V ~ 50 - 60Hz

Leistung: 800W / Heizung - 400W / Motorleistung

MISURE DE SICUREZZA IMPORTANTI:

1. Questo manuale di istruzioni può anche essere scaricato dalla nostra pagina web **www.sogo.es**
2. Prima di utilizzare l'apparecchio, leggere attentamente queste istruzioni e illustrazioni.
3. Conservare queste istruzioni per usarle per riferimento futuro.
4. Verificare che la tensione indicata sull'apparecchio corrisponda alla tensione di rete locale prima di collegare l'apparecchio.
5. Non utilizzare mai accessori o parti di altri produttori. La garanzia non sarà più valida se tali accessori o parti sono stati utilizzati.
6. Non utilizzare l'apparecchio se il cavo di alimentazione, la spina o altra parte sono danneggiati.
7. Pulire a fondo le parti che verranno a contatto con il cibo prima di utilizzare l'apparecchio per la prima volta.
8. Mettere sempre l'apparecchio principale su una superficie piana, asciutta e pulita.
9. Non toccare le lame soprattutto quando sono in funzione. Sono molto taglienti. Tenere la parte superiore della lama solo durante la rimozione o reinserirla.
10. Non usare il vostro attaccamento e / o apparecchio se è stato danneggiato. È necessario contattare un centro di assistenza autorizzato.
11. Questo apparecchio non deve essere usato dai bambini. Tenere l'apparecchio e il suo cavo fuori dalla portata dei bambini.
12. Non lasciare mai funzionare l'apparecchio senza sorveglianza.

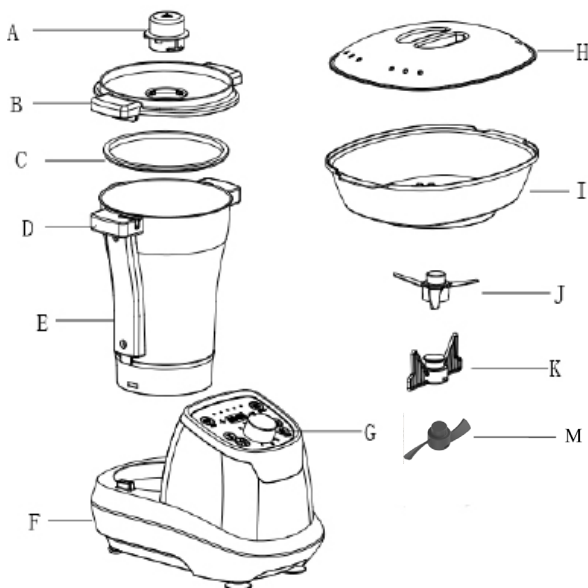
13. Spegner e l'apparecchio prima di staccare e installare qualsiasi accessorio.
14. Attendere che le parti mobili si siano fermate prima di rimuovere le parti dell'apparecchio.
15. Non immergere mai l'apparecchio principale in acqua o altri liquidi, ne risciacquarlo sotto il rubinetto. Utilizzare solo un panno umido per pulire l'apparecchio.
16. Scollegare l'apparecchio immediatamente dopo l'uso.
17. Spegner e l'apparecchio e scollegarlo dall'alimentazione prima di cambiare gli accessori o avvicinarsi alle parti in movimento.
18. Gli apparecchi possono essere utilizzati da persone con ridotte capacita fisiche, sensoriali o mentali o mancanza di esperienza e conoscenza se sono stati supervisionati o istruiti sull'uso dell'apparecchio in modo sicuro e se comprendono i pericoli coinvolti.
19. Questo apparecchio e destinato all'uso in applicazioni domestiche e simili come:
 - aree di cucina per il personale in negozi, uffici e altri ambienti di lavoro;
 - case coloniche;
 - da parte di clienti in alberghi, motel e altri ambienti di tipo residenziale;
 - ambienti di tipo bed and breakfast
20. I bambini non devono giocare con l'apparecchio.
21. Non aumentare mai bruscamente la velocita quando la temperatura o la temperatura di riscaldamento e superiore a 60 °C.
22. Durante la lavorazione di cibi caldi (per temperature superiori a 60 °C) non toccare il misurino o premere il pulsante a impulsi.

23. Assicurarsi di posizionare l'apparecchio su una superficie pulita, solida, uniforme e non riscaldabile, in particolare quando si utilizza lo strumento vapore.
24. Protezione bollire a secco.
25. Se il cavo di alimentazione è danneggiato, deve essere sostituito dal produttore, dal suo agente di assistenza o da personale qualificato per evitare rischi.
26. Si prega di essere avvertiti di potenziali lesioni all'utente di questo apparecchio a causa di un uso improprio.
27. Si prega di notare che la superficie dell'elemento riscaldante è soggetta a calore residuo dopo l'uso.
28. Non è consentito il funzionamento della macchina senza materiale come acqua, ghiaccio o frutta, poiché ciò potrebbe causare la rottura delle lame del coltello e ridurre la durata della macchina.
29. Non utilizzare questo apparecchio con un programmatore, un contatore, un telecomando o un altro dispositivo che può accendersi automaticamente perché se l'apparecchio è coperto o posizionato in modo errato sussiste il pericolo di incendio o lesioni gravi.
30. Non trasportare mai l'unità tirando il cavo di alimentazione.
31. Questo prodotto appartiene all'apparecchio di Classe 1, si prega di utilizzare la spina e la presa di messa a terra correttamente durante il funzionamento.
32. Assicurati che la macchina sia in stato "OFF" prima di posizionare il vaso sul corpo della macchina. Aspettate che il motore si fermi

- completamente prima di estrarre il barattolo.
33. Fare attenzione se il liquido caldo viene versato nel robot da cucina o nel frullatore in quanto può essere espulso dall'apparecchio a causa di un improvviso vapore.
 34. Prestare attenzione quando si maneggiano le lame affilate, lo svuotamento della ciotola e durante la pulizia.
 35. Questo apparecchio è destinato all'uso in applicazioni domestiche e simili.
 36. Scollegare sempre l'apparecchio dall'alimentazione se lasciato incustodito prima di montarlo, smontarlo o pulirlo.



Quando questo simbolo viene utilizzato sul prodotto significa **ATTENZIONE: SUPERFICIE CALDA !** Significa che i pls devono prestare molta attenzione e precauzioni per evitare di toccare tali parti riscaldate.



NOME PARTI:

- A. Misurino
- B. Coperchio della ciotola
- C. Anello a tenuta d'aria
- D. Manico della ciotola
- E. Ciotola delle SS
- F. Unità principale
- G. Pannello di controllo
- H. Coperchio del vapore
- I. Vapore
- J. Lama
- K. Farfalla
- L. Spatula
- M. Lama per pasta

PANNELLO DI CONTROLLO

Intervallo di temperatura con spia luminosa di riscaldamento



Pulsante di temperatura

Intervallo di temperatura: 37 °C, 80 °C, 90 °C 100 °C 120 °C.

Prima Premere il tasto "Riscaldamento", per scegliere "37°C, 80 °C, 90 °C, 100 °C, 120 °C" temperatura. Premere sei volte e la temperatura tornerà a "zero"

Pulsante del timer

Per il timer: (Intervallo del timer: 30 secondi - 99 minuti)

Premere il pulsante del timer per la rotazione in senso orario è "+", il contro-rotazione è "-".

0-99 minuti: il tempo aumenta o diminuisce. L'intervallo è di 30 secondi.

Se si imposta l'ora, il timer dell'apparecchio esegue il conto alla rovescia (... 5 4 3 2 1) fino al raggiungimento dell'ora impostata. L'apparecchio si arresta automaticamente.

Se non si imposta l'ora, il timer dell'apparecchio sta contando (1 2 3 4 5 ...) finché l'apparecchio si arresta automaticamente.

Quando si imposta solo la velocità, il tempo è limitato entro 5 minuti.

Manopola della velocità

La rotazione in senso orario del pulsante della manopola è "+", il controllo della rotazione è "-".

Intervallo di velocità: 1,2,3,4,5,6, P ("P" è funzione Pulse)

La funzione a impulsi è manuale.

Intervallo di velocità	1	2	3	4	5	P
RPM (r/min)	66	500	1000	1500	2500	3300

Quando la temperatura interna della tazza raggiunge i 60 °C, la funzione pulsazioni non funziona.

Quando la temperatura effettiva è \square 60 \square e si imposta la velocità \square 3, l'apparecchio arriverà lentamente alla velocità desiderata e interromperà il riscaldamento.

La modalità di lavoro Speed 1: miscela 10 secondi e si ferma 3 secondi, mantiene il ciclo

Pulsante ON / OFF

Quando si imposta il programma DIY o Auto, è necessario premere il pulsante ON / OFF per avviare la macchina o arrestare la macchina (eccetto la manopola della velocità);

Tenere premuto il pulsante ON / OFF per 2 secondi è Reset;

Quando la macchina sta funzionando, la spia ON / OFF si accenderà.

Quando la macchina smette di funzionare, la spia ON / OFF lampeggia.

Pulsante Zuppa (pulsante Programma automatico)

In modalità standby, premere il pulsante "Zuppa", l'indicatore si accenderà, quindi premere il pulsante ON/OFF per avviare l'apparecchio per funzionare (in un'altra modalità di lavoro, premendo il pulsante non è valido)

In totale ha tre programmi automatici (vedi i dettagli del programma)

Tasto Dessert (pulsante di programma automatico)

In modalità standby, premere il pulsante "Dessert", l'indicatore si accenderà, quindi premere il pulsante ON/OFF per avviare l'apparecchio per funzionare (in altre modalità di lavoro, premendo il pulsante non è valido)

Ci sono quattro programmi Auto in totale (vedi i dettagli del programma)

Pulsante Impasto (pulsante Programma automatico)

In modalità standby, premere il pulsante "Impasto", l'indicatore si accenderà, quindi premere il pulsante ON/OFF per avviare l'apparecchio per funzionare (in un'altra modalità di lavoro premendo il pulsante non è valido)

C'è solo un programma automatico (vedi i dettagli del programma)

Pulsante di cottura lenta (pulsante di programma automatico)

In modalità standby, premere il pulsante "Impasto", l'indicatore si accenderà, quindi premere il pulsante ON/OFF per avviare l'apparecchio per funzionare (in un'altra modalità di lavoro premendo il pulsante non è valido)

Ci sono quattro programmi auto in totale (vedi i dettagli del programma)

DISPLAY A LED

Visualizzazione del tempo:

Se si imposta l'ora, il LED del tempo è in fase di conto alla rovescia (... 5 4 3 2 1);

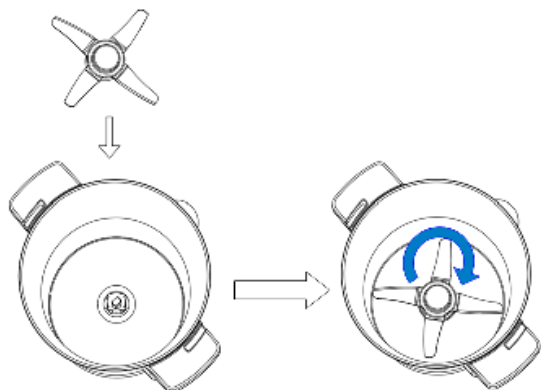
Se non si imposta l'ora, il LED del tempo sta contando (1 2 3 4 5 ...).

Visualizzazione del programma automatico:

Quando si seleziona Auto program, il LED visualizzerà "P1 ... P4", quindi verrà visualizzato il tempo di lavoro totale del programma automatico

Quando smette di funzionare per più di 5 minuti, lo schermo a LED si spegne automaticamente, ma si illumina quando si tocca qualsiasi pulsante.

COME ASSEMBLARE LA LAMA

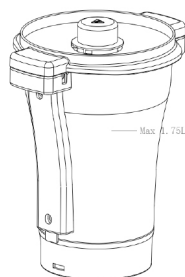


1. Coloque a trava da lâmina na base inferior da tigela e gire no sentido horário para travar a lâmina na tigela. (Veja a figura acima)

Cuidado:

1. A lâmina é muito afiada. Manuseie com cuidado. Apenas segure a parte superior da lâmina! O alimento a ser picado ou cozido pode vazar e danificar o aparelho. Ao remover a lâmina da tigela, por favor, segure a parte superior da lâmina e gire no sentido anti-horário para liberar a lâmina da tigela. A lâmina é muito afiada. Por favor, cuide disso com cuidado!

CIOTOLA

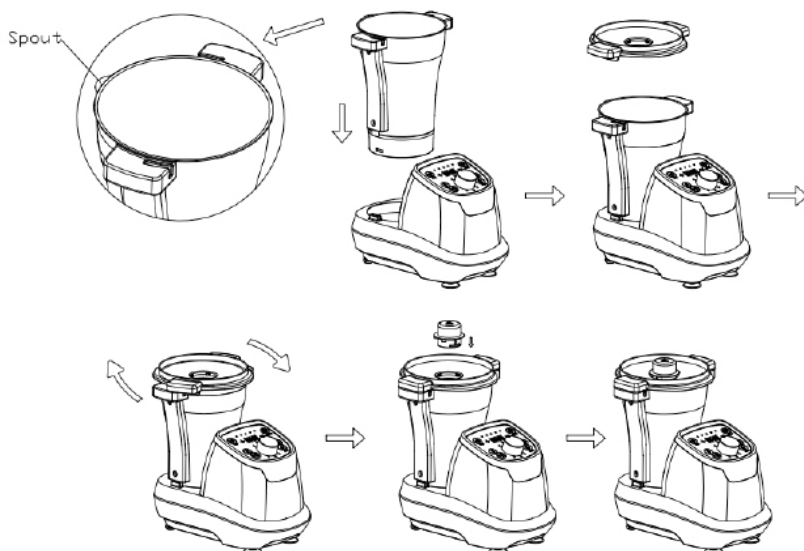


Attenzione  : logo "superficie calda" segnato sulla tazza
Per indicare che l'oggetto contrassegnato può essere caldo e non deve essere toccato senza attenzione!

Capacità totale: 2,5 litri
Capacità massima di lavoro: 1,75 litri.

Fare attenzione: Non superare mai il limite di capacità massima (1.75L) della tazza per garantire un utilizzo sicuro.

COME ASSEMBLARE / RIMUOVERE LA CIOTOLA



- Posizionare la ciotola
1. Posizionare la ciotola sul portalampada. Assicurarsi che il beccuccio della tazza si trovi sul retro della macchina.
 2. Ruotare il coperchio della ciotola in senso orario per bloccare la ciotola. Assicurarsi che il coperchio sia bloccato nella posizione corretta e che tocchi l'interruttore della tazza.
 3. Assemblare il misurino.

AVVERTIMENTO!

L'apparecchio è dotato di un blocco di sicurezza tra la tazza e l'unità principale. L'apparecchio non funzionerà se il coperchio non è stato chiuso correttamente.

C'è pericolo di ustioni dalla proiezione di cibo, mai tentare e forzare per aprire il coperchio della ciotola. Aprire il coperchio della ciotola solo dopo che il preparatore di cibo ha smesso di miscelare. Per rimuovere la ciotola dall'apparecchio principale, seguire i seguenti passaggi:

1. Arrestare l'apparecchio
2. Ruotare il coperchio della ciotola in senso antiorario per rilasciare la ciotola.
3. Togliere la ciotola dall'apparecchio principale.

MODALITÀ DI LAVORO

MODALITÀ 1: MESCOLA SOLO CIBO

(Quando si usa solo la modalità mix, il tempo massimo è 5 minuti!)

La lama è perfetta per tagliare cibo e mescolare cibo, ecc.

Si prega di seguire i passaggi:

1. Assemblare la lama alla ciotola
2. Assemblare la ciotola all'apparecchio principale.
3. Quindi coprire il coperchio della vasca. Collegare.
4. Impostare il tempo necessario (il timer massimo è 5 minuti), selezionare la velocità. Premere il pulsante ON / OFF, l'apparecchio inizia a funzionare.
5. Il suono "Beep" sarà ascoltato 10 volte quando il funzionamento si interrompe automaticamente.
6. Dopo l'uso, rimuovere la ciotola dall'apparecchio.
7. Estrarre il cibo preparato dalla ciotola.

Attenzione:

1. La lama è molto affilata. Maneggiarlo con cura!
2. Prendi solo la parte superiore della lama!
3. Per la lavorazione di alimenti duri come chicchi di caffè e mandorle, non tagliare più di 40 secondi. E lasciare riposare l'apparecchio almeno 10 minuti prima della successiva operazione!
4. Il suggerimento di un massimo di impastare è di 250 g. Non fare più di 250 g di pasta in 2 minuti!
5. Quando è attiva la modalità mix, il timer massimo è 5 minuti.

MODALITÀ 2: SOLO CIBO PER RISCALDAMENTO

(Quando è attiva solo la modalità di riscaldamento, il timer massimo è 60 minuti!)

L'apparecchio è perfetto per la preparazione di alcuni alimenti, come la cottura di pappe, risotti, marmellate, zuppe di verdure ecc.

Si prega di seguire i passaggi:

1. Assemblare la lama alla ciotola
2. Assemblare la ciotola all'apparecchio principale.
3. Quindi coprire il coperchio della vasca, inserire.
4. Impostare il tempo necessario. Impostare la temperatura. Premere il pulsante ON/OFF, la macchina avvia il riscaldamento; la spia del riscaldamento è accesa.
5. Il suono "Beep" sarà ascoltato 10 volte quando il funzionamento si interrompe automaticamente.
6. Dopo l'uso, rimuovere la ciotola dall'apparecchio.
7. Estrarre il cibo preparato dalla ciotola.

Attenzione:

1. Non toccare la parte metallica della ciotola o la lama quando è molto calda!
2. Tenga la maniglia della ciotola solo per spostare la ciotola!
3. Non scaldare mai la ciotola quando è vuota!
4. Non riscaldare più di 500 ml di latte!
5. Quando è attiva la modalità di riscaldamento, il timer massimo è di 60 minuti!

MODALITÀ 3: RISCALDAMENTO + MISCELAZIONE

L'apparecchio è perfetto per la preparazione di alcuni alimenti, come la cottura di pappe, risotti, marmellate, zuppe di verdure e zuppe di carne, ecc.

Si prega di seguire i passaggi:

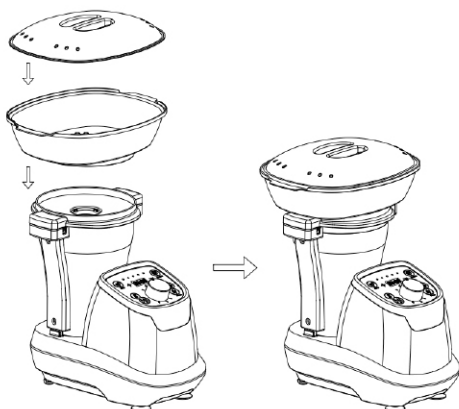
1. Assemblare la ciotola all'apparecchio principale.
2. Poi coprire il coperchio ciotola. Collegare
3. Impostare il tempo necessario. Impostare la temperatura. Selezionare la velocità. Premere il pulsante ON / OFF, l'apparecchio inizia a funzionare e l'indicatore di riscaldamento si illumina, l'apparecchio si manterrà caldo alla temperatura impostata (Se la prima velocità impostata => 3 livello e imposta Temp => 60 °C; quando la ciotola all'interno Temp ha raggiunto 60 °C,

- il riscaldamento si fermerà e continuerà a miscelare)
4. Il suono "Beep" si sentirà 10 volte quando il funzionamento si interrompe automaticamente.
 5. Spegner l'apparecchio principale. Rimuovere il coperchio della vasca.
 6. Estrarre il cibo preparato dalla ciotola.

Attenzione:

1. Non toccare la parte metallica della ciotola o la lama quando è molto calda!
2. Tenga la maniglia della ciotola solo per spostare la ciotola!
3. Non scaldare mai la ciotola quando è vuota!
4. Non riscaldare più di 500 ml di latte!
5. Protezione di sicurezza sotto l'alta temperatura: Quando la temperatura effettiva è => 60 °C e la velocità è => 3, l'apparecchio arriverà lentamente alla velocità desiderata e il riscaldamento sarà terminato. Si prega di impostare la velocità al livello => 2 se è necessario miscelare sotto => 60 °C.

MODALITÀ 4: VAPORE



Il piroscampo è perfetto per la preparazione di cibi come verdure con carne, salsicce, pane cotto a vapore, pesce al vapore, ecc.

Si prega di seguire i passaggi:

1. Assemblare la ciotola all'apparecchio principale.
2. Aggiungere l'acqua (0,5 L ≤ acqua ≤ 1,75 L) nella ciotola. (Attenzione: l'acqua nella ciotola deve essere superiore a 0,5 litri. L'acqua da 0,5 litri può essere utilizzata per cuocere a vapore gli alimenti per 30 minuti.)
1. Coprire il coperchio della ciotola senza il misurino.
2. Montare il piroscampo esterno.
3. Plug in.
4. Scegliere la modalità di lavoro (solo modalità di riscaldamento o riscaldamento + modalità di miscelazione opzionale) per la cottura a vapore.

Suggerimenti: assicurarsi che l'anello di tenuta dell'aria (C) sia installato sul coperchio della vasca, quindi coprire il coperchio della vasca.

CODICE DI ERRORE:

CODICE	SPIEGAZIONE	SOLUZIONE
E01	Quando non installa la ciotola.	Installare correttamente la tazza sull'apparecchio principale (se dopo non funziona ancora, per favore mandalo al reparto manutenzione per riparare)
E02	La macchina non funziona	Restituirlo al venditore e alla riparazione del reparto di manutenzione
E03	1. Il coperchio della vasca non si installa2. o il coperchio della vasca è stato installato in modo errato	Spegner la macchina, installare la scodella o coprire il coperchio, oppure togliere ilcoperchio della vasca e reinstallarla correttamente secondo il manuale di istruzioni, ripristinare la macchina.
E04	Il motore ha una protezione eccessiva dal riscaldamento dopo un lungo carico di lavoro.	Arrestare la macchina e raffreddare il motore per 10-30 minuti, quindi riavviare la macchina. (Se dopo questo non funziona ancora, si prega di inviarlo al reparto di manutenzione per riparare)

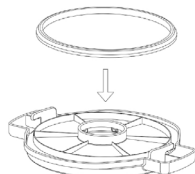
E05	Protezione da bruciatura a secco (quando la temperatura della vasca scende fino a 140 °C, il lavoro di riscaldamento si interrompe e viene visualizzato il codice E05)	Spegnere la macchina e lasciare raffreddare l'apparecchio, quindi riavviarlo.
-----	--	---

Nota: se dopo tutte le soluzioni non funziona ancora, si prega di restituire al venditore e la riparazione del reparto di manutenzione.

PULIZIA

1. Prima di pulire l'apparecchio, spegnere l'apparecchio e rimuovere la spina dalla presa.
2. Durante la pulizia, non immergere la ciotola nell'acqua.
3. Dopo che la vasca si è raffreddata, rimuovere la lama dalla ciotola. Pulisci l'interno e l'esterno della ciotola. Mantenere sempre pulito e asciutto il contatto dei perni sul fondo della vasca. Pulire i pin di contatto solo con un panno bagnato!
4. Svitare l'anello della vite e rimuovere tutte le parti dell'attacco. Non pulire la ciotola di metallo in lavastoviglie!
5. Non utilizzare mai oggetti appuntiti o appuntiti per la pulizia in quanto ciò potrebbe danneggiare parti funzionali o compromettere la sicurezza dell'apparecchio.
6. La lama è molto affilata! Maneggiarlo con cura!
7. Lavare tutte le parti con acqua calda e sapone. Pulirli immediatamente dopo l'uso. Risciacquarli con acqua calda pulita e asciugarli immediatamente.
8. Consigliamo di lubrificare la lama con dell'olio vegetale.
9. Pulire l'apparecchio principale solo con un panno morbido inumidito!
10. Se la ciotola e la lama sono difficili da pulire. È possibile aggiungere dell'acqua calda e sapone nella tazza e far funzionare l'apparecchio alla velocità 1 per alcuni secondi.











COME INSTALLARE L'ANELLO DELLA PROVA DELL'ARIA



Si prega di installare l'"anello della prova dell'aria", secondo la figura sopra.

RICETTE: PROGRAMMI E DETTAGLI AUTOMATICI:

		Velocità (non regolabile)	Tempo (regolabile)		Mantenere caldo	Esempi di ricette
Zuppa P1		Nessuna	30 min (15 min a 1 h)	120°C	45 min	Broccoli al vapore
Zuppa P2		Nessuna velocità durante la cottura a 80 °C, quindi riscaldare per 4 secondi e fermarsi per 20 secondi, quindi mantenere il riscaldamento a 100°C, seguito dalla velocità 6 per 2 minuti dopo la cottura.	35 min (15 min a 1 h)	100°C	45 min	Zuppa di zucchini

Zuppa P3		Nessuna velocità durante la cottura a 80 °C, quindi 4 velocità di lavoro per 20 secondi, quindi una velocità 4 per 15 secondi dopo la cottura.	40 min (15 min a 1 h)	100°C	45 min	Purè di carote / patate
Dessert P1		Veloce e intermittente quindi continuamente lento e intermittente	30 s	Nessuna	NO	Pan di Spagna
Dessert P2		Lento e ad intermittenza	10 min (1min a 30 min)	55°C	NO	Fonduta di cioccolato
Dessert P3		Lenta, intermittenemente e depois continuamente	20 min (10 min a 1 h)	90°C	NO	Budino di riso
Dessert P4		Nessuno, quindi lento e intermittente durante la cottura	15 min (5min a 1 h)	100°C	NO	Composta di mele
Cottura lenta P1		Lento	20 min (5 min a 30 min)	120°C	NO	Anelli di cipolla
Cottura lenta P2		Lento, intermittenemente e poi continuamente	20 min (20 min a 99 min)	80 °C	45 min	Salsa di pomodoro
Cottura lenta P3		Lento e ad intermittenza	20 min (20 min a 99 min)	80 °C	45 min	Risotto
Cottura lenta P4		Nessuna	45 min	100°C	45 min	Pesce stufato allo zafferano
Impasto P1		La velocità 1 funziona per 30 secondi, quindi la velocità 2 funziona.	3 min (1 min a 3 min)	Nessuna	NO	Pasta

RICETTE PERSONALI:

PER LA PASTA

1) Fare pasta (Installare la lama di pasta)

Ingredienti :				
200g farina 100 g bianco				
Metodo:	Tazza	Velocità	Temp (°C)	Tempo
1. Inserire la lama per la pasta. Mettere la bianca e la farina nella ciotola per mescolare.	installare	2	0	2min

PER IL ATTACCO DI MESCOLATURA (FARFALLA)

1) Preparare la crema (installare la farfalla)

Ingredienti :				
Max :150g panna montata Min: 100g panna montata				
Metodo:	Tazza	Velocità	Temp (°C)	Tempo
1. Inserisci farfalla. Mettere la panna montata nella ciotola per battere fino a quando non è rigida.	install	2	0	4min
Suggerimento: la ciotola deve essere pulita e asciutta.				

2)Battere i bianchi d'uovo (installare la farfalla)

Ingredienti :				
Max :150g bianchi d'uovo Min: 60g bianchi d'uovo				
Metodo:	Tazza	Velocità	Temp (°C)	Tempo
1. Inserire farfalla. Mettere l'albume nella ciotola per battere fino a quando è rigido.	install	2	0	4min
Suggerimento: la ciotola deve essere pulita e asciutta.				

SPECIFICA TECNICA:

Modello: SS-14545

Tensione / frequenza: 220 - 240V ~ 50 - 60Hz

Potenza: 800W / riscaldamento - 400W / potenza del motore

DECLARACIÓN DE CONFORMIDAD

Este dispositivo cumple con la Directiva de baja tensión 2014/35/CE, la Directiva de Compatibilidad Electromagnética 2014/30/UE, la Directiva 2011/65 UE sobre restricciones a la utilización de determinadas sustancias peligrosas en aparatos eléctricos y electrónicos y la Directiva 2009/125 CE en los requisitos de diseño ecológico aplicables a los productos relacionados con la energía.



DECLARAÇÃO DE CONFORMIDADE

Este dispositivo está em conformidade com a Directiva de Baixa Tensão 2014/35/CE, a Directiva de Compatibilidade Electromagnética 2014/30/UE, a Directiva 2011/65/UE relativa à restrição do uso de determinadas substâncias perigosas em equipamentos eléctricos e electrónicos e da Directiva 2009/125/CE sobre os requisitos de concepção ecológica aplicáveis aos produtos relacionados com a energia.



DECLARATION OF CONFORMITY

This device complies with Low Voltage Directive 2014/35/EC, Electromagnetic Compatibility Directive 2014/30/EU, Directive 2011/65/EU on the restriction of the use of certain hazardous substances in electrical and electronic equipment and Directive 2009/125/EC on the eco-design requirements applicable to energy-related products.



DICHIARAZIONE DI CONFORMITÀ

Questo dispositivo è conforme alla Direttiva sulla Bassa Tensione 2014/35/EC, Direttiva sulla Compatibilità Elettromagnetica 2014/30/EU, Direttiva 2011/65/EU sulla restrizione dell'uso di determinate sostanze pericolose nelle Apparecchi elettrici ed elettronici e la Direttiva 2009/125/CE relativa ai requisiti di progettazione ecocompatibile applicabili ai prodotti connessi all'energia.



DÉCLARATION DE CONFORMITÉ

Cet appareil est conforme à la Directive Basse Tension 2014/35/CE, la directive Compatibilité électromagnétique 2014/30/UE, la directive 2011/65 UE relative à la limitation de l'utilisation de certaines substances dangereuses dans les équipements et la directive 2009/125 / CE électriques et électroniques sur les exigences en matière d'éco conception applicables aux produits liés à l'énergie.



KONFORMITÄTSERKLÄRUNG

Dieses Gerät entspricht die 2014/35/EG Niederspannungs Richtlinie, die 2014/30/EU Elektromagnetische Verträglichkeit Richtlinie, die 2011/65/EU Richtlinie auf die Beschränkung der Verwendung bestimmter gefährlicher Stoffe in Elektro- und Elektronikgeräten und die 2009/125/CE Richtlinie auf die die Ökodesign-Anforderungen für energieverbrauchsrelevante Produkte.



Este símbolo significa que, si desea deshacerse del producto, una vez transcurrida la vida del mismo, debe depositarlo por los medios adecuados a manos de un gestor de residuos autorizado para la recogida selectiva de Residuos de Aparatos Eléctricos y Electrónicos (RAEE).



Importado por:

Sanysan Appliances S.L, NIF: B98753056,
C/ Barcas 2, 2
46002 Valencia, España
Producto fabricado en P.R.C - Diseñado por
SOGO basada en las normas de calidad
europeas
Servicio postventa: www.sogosat.com
sogosat@sogosat.com / 0034 902 222 161

Este símbolo significa que se desejar desfazer-se do produto depois de terminada a sua vida útil, deve entregá-lo através dos meios adequados ao cuidado de um gestor de resíduos autorizado para a recolha selectiva de Resíduos de Equipamentos Eléctricos e Electrónicos (REEE).



Importado por:

Sanysan Appliances S.L, NIF: B98753056,
C/ Barcas 2, 2
46002 Valencia, Espanha
Produto fabricado na P.R.C - projetado pelo
SOGO com base nas normas de qualidade
europeias.
Serviço pós-venda: www.sogosat.com /
sogosat@sogosat.com / 0034 902 222 161

This symbol means that in case you wish to dispose of the product once its working life has ended, take it to an authorised waste agent for the selective collection of waste electrical and electronic equipment (WEEE).



Imported by:

Sanysan Appliances S.L, NIF: B98753056,
C/ Barcas 2, 2
46002 Valencia, Spain
Product made in P.R.C. – Designed by
SOGO based on the European Quality
Standards
Customer Service: www.sogosat.com /
sogosat@sogosat.com / 0034 902 222 161

Questo simbolo indica che nel caso in qui si desidera smaltire il prodotto una volta la sua vita lavorativa è finite si dovrebbe prendere ad un agente autorizzato di rifiuti per la raccolta selettiva di apparecchi elettriche ed elettroniche (WEEE).



Importato da:

Sanysan Appliances S.L, NIF: B98753056,
C/ Barcas 2, 2
46002 Valencia, Espanha
Prodotto fatto a P.R.C - Disegnato da SOGO
in base alla Norme di Qualità Europea
Servizio al cliente: www.sogosat.com /
sogosat@sogosat.com / 0034 902 222 161

Ce symbole signifie que si vous souhaitez vous défaire du produit, une fois que celui-ci n'est plus utilisable, remettez-le, suivant la méthode appropriée, à un gestionnaire de déchets d'équipements électriques et électroniques (DEEE).



Importé par:

Sanysan Appliances S.L, NIF: B98753056,
C/ Barcas 2, 2
46002 Valencia, Espagne
Produit fabriqué en P.R.C - Conçu par
SOGO sur la base des normes de qualité
européennes.
Service après-vente: www.sogosat.com /
sogosat@sogosat.com / 0034 902 222 161

Dieses Symbol bedeutet, dass für den Fall, möchten Sie das Produkt entsorgen, sobald seine Lebensdauer beendet ist, sollen Sie sich an einen autorisierten Abfallmittel wender, für die Abfällen von Elektro- und Elektronikgeräten selektive Sammlung (WEEE).



Importiert durch:

Sanysan Appliances S.L, NIF: B98753056,
C/ Barcas 2, 2
46002 Valencia, Spain
Produkt gemacht in P.R.C. -Entworfen von
Sogo auf der Grundlage der europäischen
Qualitätsstandards
Kundendienst: www.sogosat.com /
sogosat@sogosat.com / 0034 902 222 161

SOGO[®]

Human Technology

ref. SS-14545

