

SOGO®

Human Technology

manual de instrucciones / instructions for use
mode d'emploi / manual de instruções
gebrauchsanweisung / manuale d'istruzioni



SS-5560



SS-5565

BATIDORA DE JARRA DE CRISTAL
GLASS JAR BLENDER
MÉLANGEUR EN VERRE
LIQUIDIFICADOR DE JARRO DE VIDRO
MIXER AUS GLASKRUG
FRULLATORE CON CARAFFA DI VETRO

Precaución: lea y conserve estas importantes instrucciones
Caution: please read and preserve these important instructions

ref. **SS-5560**
SS-5565



IMPORTANTE:

- 1. Lea siempre el libro de instrucciones con atención antes de usarlo.**
- 2. Este manual se puede descargar desde nuestro sitio web, www.sogo.es**
- 3. Guarde estas instrucciones para futuras referencias.**

INSTRUCCIONES DE SEGURIDAD PARA EL USUARIO

- Lea atentamente las instrucciones antes de utilizar el aparato.
- Este producto está diseñado para uso doméstico en interiores, no industrial y no comercial. No utilice el artículo al aire libre ni para ningún otro propósito. El uso indebido o la manipulación inadecuada pueden causar problemas con el aparato y pueden causar lesiones al usuario.
- La unidad debe usarse solo para los fines previstos. No se acepta ninguna responsabilidad por los daños derivados de un uso inadecuado o una manipulación incorrecta.
- Asegúrese de que el voltaje indicado en la placa de características coincida con el voltaje de la toma de corriente de la pared principal antes de enchufar el aparato.
- Siempre retire el enchufe de la toma de corriente de la pared cuando el aparato no esté en uso. No deje el aparato desatendido cuando esté encendido.
- Antes de limpiar o almacenar su

electrodoméstico, desenchufe siempre el electrodoméstico de la fuente de alimentación y deje que se enfríe.

- No coloque ni utilice el aparato cerca de fuentes de agua.
- Nunca sumerja el aparato o el enchufe en agua o cualquier otro líquido. En caso de que el aparato se caiga al agua, desconéctelo inmediatamente del suministro principal y llévelo a un agente de servicio autorizado para que lo repare antes de volver a usarlo.
- No coloque ni utilice el aparato y su cable de alimentación sobre o cerca de superficies calientes (por ejemplo, estufas) o llamas abiertas.
- No deje el cable de alimentación colgando de bordes afilados y manténgalo alejado de objetos calientes y llamas. No enrolle el cable alrededor del aparato ni lo doble.
- No utilice el aparato si el cable o el enchufe están dañados. En caso de que el cable esté dañado, solo debe ser reemplazado por el fabricante, su agente de servicio o personas calificadas de manera similar, para evitar peligros.
- ¡No intente abrir la carcasa usted mismo! No introduzca ningún tipo de objeto en la carcasa.
- No utilice el aparato con las manos mojadas, sobre suelos húmedos o cuando la atmósfera sea húmeda.
- En caso de un mal funcionamiento del electrodoméstico, o si se ha dañado de alguna manera, devuelva el electrodoméstico

al centro de servicio autorizado más cercano para que lo examinen, reparen o ajusten.

- En caso de problemas de hardware, no intente reparar el producto usted mismo. Las reparaciones deben ser realizadas únicamente por técnicos cualificados.
- Para quitar el enchufe de la toma de pared, hágalo tirando del enchufe y no del cable o del aparato en sí.
- Asegúrese de que sus manos estén secas antes de enchufar o desenchufar.
- Este electrodoméstico no está diseñado para ser utilizado por personas (incluidos niños) con capacidades físicas, sensoriales o mentales reducidas, o con falta de experiencia y conocimiento, a menos que hayan recibido supervisión o instrucciones sobre el uso de los electrodomésticos por una persona responsable de su seguridad.
- Los niños deben ser supervisados para asegurarse de que no jueguen con el aparato.
- Los niños no deben realizar la limpieza o el mantenimiento sin supervisión.
- Este aparato no debe ser utilizado por niños. Mantenga el aparato y su cable fuera del alcance de los niños.
- Los niños no deben realizar la limpieza o el mantenimiento sin supervisión.
- Nunca use accesorios que no sean recomendados por el fabricante.
- El aparato no se puede utilizar para mezclar sustancias duras y secas; de lo contrario, la cuchilla puede quedar roma.
- El uso de accesorios, incluyendo jarra, tapa

o cualquier otro accesorio no recomendado o vendido por el fabricante, puede causar incendios, descargas eléctricas o lesiones.

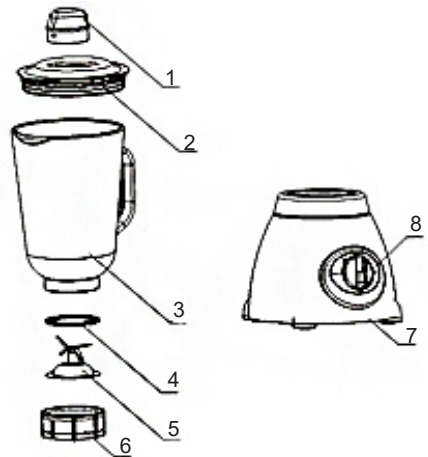
- Desconecte siempre la batidora de la red cuando la deje desatendida y antes de montar, desmontar o limpiar.
- Tenga cuidado si se vierte un líquido caliente en el procesador de alimentos o en la licuadora, ya que puede salir despedido del aparato debido a una vaporización repentina.
- El dispositivo no está completamente desconectado de la fuente de alimentación, incluso después de haberlo apagado. Para desconectarlo por completo, desconéctelo del enchufe de red.
- Mientras usa el aparato, asegúrese de que el cable de alimentación no pueda quedar atrapado o aplastado.
- No permita que la unidad del motor, el cable o el enchufe se mojen para protegerse contra el riesgo de descarga eléctrica.
- **ADVERTENCIA: ¡Las cuchillas están muy afiladas!**
- Evite el contacto con las partes móviles del aparato mientras está en funcionamiento.
- Apague el aparato y desconéctelo de la red eléctrica antes de cambiar accesorios o acercarse a partes móviles en uso.
- Se debe tener cuidado al manipular las cuchillas afiladas, vaciar el recipiente y durante la limpieza.
- No conecte el aparato a la red hasta que esté completamente ensamblado y siempre desconecte el aparato antes de desmontar o

manipular la cuchilla.

- Mantenga las manos y los utensilios fuera del recipiente mientras licúa, para reducir el riesgo de lesiones graves a las personas o daños a la licuadora. Se puede usar un raspador, pero solo debe usarse cuando la licuadora no esté funcionando.
- Para reducir el riesgo de lesiones, nunca coloque la cuchilla de corte en la base sin montar la jarra correctamente.
- Este aparato puede ser utilizado por niños a partir de 8 años y personas con capacidades físicas, sensoriales o mentales reducidas o con falta de experiencia y conocimiento, si han recibido supervisión o instrucción sobre el uso del aparato de forma segura y ellos comprenden los peligros involucrados.
- Los aparatos no están diseñados para funcionar mediante un temporizador externo o un sistema de control remoto independiente.

PARTES DE LA BATIDORA

1. Taza medidora + tapa interior
2. Tapa
3. Jarra de vidrio de 1.5L
4. Anillo de sellado
5. Cuchilla de corte extraíble de acero inoxidable
6. Anillo de retención
7. Motor y base
8. Perilla de control con 2 velocidades y función de pulso



Perilla con funciones de velocidad

- P — Pulso: la hoja de acero inoxidable opera transitoriamente a la velocidad más alta, adecuada para triturar hielo.
- 1 — Baja velocidad: la hoja de acero inoxidable funciona a baja velocidad, adecuada para licuado elemental.
- 2 — Alta velocidad: la hoja de acero inoxidable funciona a alta velocidad, adecuada para licuado simétrico.
- 0 — Apaga la unidad.

Cómo utilizar la función de pulso:

1. Gire el interruptor giratorio a la posición «0» para apagar el aparato.
2. Presione el botón de pulso todo el tiempo que desee que funcione el motor.

Programa de trituración de hielo:

1. Gire el interruptor giratorio en sentido antihorario a la posición P.
2. La licuadora comienza a triturar el hielo.
3. Para detener la función, gire el interruptor giratorio a la posición «0».

Función de baja velocidad:

Esta función se puede utilizar para preparar sopas, batidos y comida para bebés.

1. Gire el interruptor del motor en sentido horario a la posición de velocidad 1.
2. La licuadora comienza a licuar.
3. Para detener, gire el interruptor giratorio a la posición «0».

Función de alta velocidad:

Esta función se puede utilizar para moler y mezclar algunos tipos de verduras y frutas.

Instrucciones especiales

1. Nunca llene la jarra con la capacidad máxima, ya que llenarla en exceso puede bloquear la operación y también derramar los ingredientes o el líquido. Apague la unidad, desconecte el enchufe y saque parte del líquido o los ingredientes; luego opere.
2. No utilice el aparato más de 1 minuto seguidos y mantenga siempre una diferencia de tiempo entre dos ciclos.

Instalación de la unidad antes del primer uso

1. Limpie la taza medidora, la tapa y la jarra (excepto el cuerpo principal) antes del primer uso, y así sucesivamente después de cada uso.
2. No enchufe la unidad hasta que la jarra esté lista para montarse en el motor.
3. En primer lugar, monte la base de la cuchilla en la parte inferior del recipiente y asegúrela firmemente.
4. Coloque la base de la jarra en la parte superior del cuerpo principal del motor, preste atención a que coincida con la posición de la jarra y el abultamiento del cuerpo principal del motor.
5. Coloque la tapa encima del frasco y empújela hacia abajo. Inserte el cierre en la tapa y gírelo hasta que encaje en su lugar.
6. Coloque la taza medidora en el centro de la tapa y fíjela bien.
7. Esta unidad ha sido diseñada por razones de seguridad de tal manera que no funcionará hasta que la jarra se haya fijado al motor.
8. Para su seguridad, esta licuadora está equipada con un sistema de bloqueo. Por lo tanto, la licuadora no funcionará hasta que la jarra con el motor se haya bloqueado correctamente.

Proceso operacional

La licuadora de jarra se puede usar para licuar, moler y mezclar varios tipos de ingredientes y para triturar hielo. También puede hacer sopas, batidos, smoothies.

1. Conecte el enchufe de alimentación a la toma de corriente.
2. Llene la jarra con los ingredientes alimentarios deseados. Para asegurar que la cantidad de agua o cualquier tipo de líquido no se derrame de la jarra, trate siempre de llenarla por debajo de la cantidad máxima indicada.

ADVERTENCIA: No use la unidad sin ningún ingrediente alimentario dentro del frasco.

3. Mantenga la posición de la perilla en el "0" hasta que la jarra esté montada en el motor.
4. Cierre el frasco con la tapa y coloque la taza medidora en el centro de la tapa y asegúrela correctamente.
5. Gire la perilla a la velocidad deseada (P— pulso, 1— velocidad baja, 2— velocidad alta)

Mantenga la perilla en la posición de velocidad elegida hasta que obtenga el grosor deseado de los ingredientes. Una vez que lo consiga, gire la perilla a la posición "0" y saque el enchufe.

Consejo de uso

- Para obtener los mejores resultados al hacer puré de ingredientes sólidos, introduzca los ingredientes en pequeñas porciones en el frasco de vidrio en lugar de introducir gran cantidad a la vez.
- Si se está procesando ingredientes sólidos, primero córtelos en trozos pequeños (2-3 cm).
- Para licuar los ingredientes sólidos, introduzca primero ingredientes sólidos seguido por, una pequeña cantidad de líquido y luego ir agregando más gradualmente a través de la abertura de la tapa.
- Siempre coloque su mano sobre la licuadora cuando esté operando el dispositivo.
- Tenga cuidado al procesar líquidos calientes.
- Para licuar ingredientes sólidos o líquidos muy espesos, recomendamos usar la licuadora en modo impulso para evitar que las cuchillas se atasquen.

Limpieza y almacenaje

- Además de esto, el usuario debe consultar las precauciones de seguridad.
- No limpie el cuerpo principal del motor, el cable de alimentación y el enchufe con agua.
- Limpie la base del motor con un paño suave y húmedo y un poco de agente limpiador suave.
- Llene la jarra hasta la mitad con agua caliente y un poco de agente limpiador. Deje que la unidad funcione a velocidad 2 hasta que la jarra esté limpia.
- La base de la cuchilla es una parte desmontable del frasco, por lo tanto, con cuidado, gire la base para separarla y sacarla del frasco.
- Ahora limpie la jarra, la tapa, el cierre, la base y las cuchillas con el anillo de sellado con agua caliente y algún agente limpiador. Seque bien antes de volver a usar. ¡Precaución! Las cuchillas del interior de la jarra son muy afiladas.
- No utilice nunca agentes de limpieza agresivos.
- Asegúrese de que la unidad esté completamente fría y seca.
- No enrolle el cable alrededor del aparato, ya que podría dañarlo.
- Mantenga el aparato en un lugar fresco, seco y fuera del alcance de los niños.

ADVERTENCIA: No toque la hoja afilada. Al limpiar, límpielo con un paño de cocina para evitar cualquier tipo de lesión.

ADVERTENCIA: No coloque ingredientes calientes en el frasco. Antes de preparar cualquier alimento, deje que se enfríe durante unos minutos.

PRECAUCIÓN: Antes de comer o servir alimentos licuados, verifique siempre que no haya ingredientes que no se hayan licuado adecuadamente.

PRECAUCIÓN: El tiempo máximo de procesamiento de alimentos no debe exceder 1 minuto de uso continuo. En caso de que los alimentos necesiten licuarse más para lograr la suavidad requerida, use el aparato dividiéndolos en varios ciclos con pausas de pocos segundos entre cada ciclo, para evitar daños permanentes al motor.

Especificación técnica

No de modelo: SS-5560, SS-5565

Voltaje / Frecuencia: 220-240V~ 50-60Hz

Poder: 500W

Capacidad de la jarra: 1.5L

IMPORTANT:

- 1. Always read the instruction book carefully before use.**
- 2. This manual can be downloaded from our website, www.sogo.es**
- 3. Keep these instructions for future reference.**

SAFETY INSTRUCTIONS FOR USER

- Please read the instructions carefully before using the appliance.
- This product is designed for indoor household, non-industrial and non-commercial use. Do not use the item outdoors or for any other purpose. Misuse or improper handling can cause problems with the appliance and can cause injury to the user.
- The unit must be used only for the intended purposes. No liability is accepted for damages arising from improper use or wrong handling.
- Make sure that the voltage indicated on the rating plate matches the main wall outlet voltage before plugging in the appliance.
- Always remove the plug from the wall outlet when the appliance is not in use. Do not leave the appliance unattended when it is switched on.
- Before cleaning or storing your appliance, always unplug the appliance from the power source and allow it to cool.
- Do not place or operate the appliance near sources of water.
- Never immerse the appliance or the plug in water or any other liquid. In the event of the appliance being dropped into water,

immediately disconnect it from the main supply and take it to an authorized service agent for repair before using it again.

- Do not place or use the appliance and its power cord on or near hot surfaces (for example, cooktops) or open flames.
- Do not leave the power cord hanging by sharp edges and keep it away from hot objects and flames. Do not wrap the cord around the appliance and do not bend it.
- Do not use the appliance if the cord or plug is damaged. In the event that the cord is damaged, it should only be replaced by the manufacturer, its service agent, or similarly qualified persons, to avoid hazards.
- Do not try to open the housing yourself! Do not introduce any kind of objects into the housing.
- Do not use the appliance with wet hands, on moist floor or when the ambience is humid.
- In the event of a malfunction of the appliance, or if it has been damaged in any way, return the appliance to the nearest authorized service center for examination, repair or adjustment.
- In case of hardware problems, do not try to repair the product yourself. Repairs should only be carried out by qualified technicians.
- To remove the plug from the wall socket, do so by pulling the plug and not by the cord or the appliance itself.
- Make sure your hands are dry before plugging or unplugging.
- This appliance is not intended for used by persons (including children) with reduced

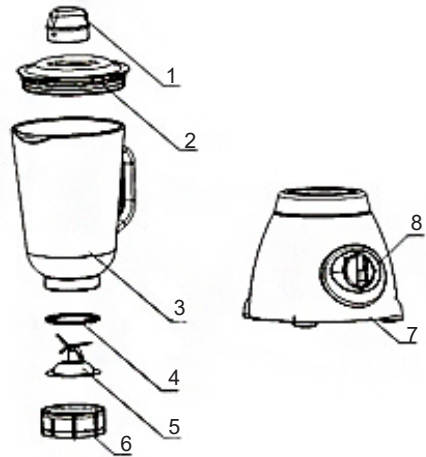
physical, sensory or mental capabilities, or lack of experience and knowledge, unless they have been given supervision or instruction concerning use of the appliances by a responsible person for their safety.

- Children must be supervised to ensure that they do not play with the appliance.
- Children should not perform cleaning or maintenance without supervision.
- This appliance should not be used by children. Keep the appliance and its cord out of reach of children.
- Children should not perform cleaning or maintenance without supervision.
- Never use accessories that are not recommended by the manufacturer.
- The appliance cannot be used for blending hard and dry substance, otherwise the blade can be get blunted.
- The use of attachment, including Jar, lid, or any another accesory not recommended or sold by manufacture may cause fire, electric shock or injury.
- Always disconnect the blender from the mains when it is left unattended and before assembling, disassembling or cleaning.
- Be careful if hot liquid is poured into the food processor or blender, as it can be ejected out of the appliance due to the sudden steaming.
- The device is not completely disconnected from the power source, even after it has been turned off. To disconnect it completely, disconnect it from the mains plug.
- While using the appliance, make sure that the

- power cord cannot be caught or crushed.
- Do not let the motor unit, cord or plug get wet to protect against risk of electric shock.
 - **WARNING: The blades are very sharp!**
 - Avoid contacting moving parts of the appliance while in function.
 - Turn off the appliance and disconnect from the mains supply before changing accessories or approaching movable parts in use.
 - Care must be taken when handling the sharp blades, emptying the bowl and during cleaning.
 - Do not connect the appliance to the mains until it is completely assembled and always disconnect the appliance before disassembling or handling the blade.
 - Keep hands and utensils out of container while blending to reduce the risk of severe injury to persons or damage to the blender. A scraper may be used but must be used only when the blender is not running.
 - To reduce the risk of injury, never place cutting blade on base without mounting with the jar properly.
 - This appliance can be used by children aged from 8 years and above and persons with reduced physical, sensory or mental capabilities or lack of experience and knowledge if they have been given supervision or instruction concerning use of the appliance in a safe way and understand the hazards involved.
 - The appliances are not intended to be operated by means of an external timer or separate remote-control system.

PARTS OF THE BLENDER

1. Measuring Cup + Inner cover
2. Lid
3. Glass Jug of 1.5L
4. Sealing ring
5. Removable Cutting blade of stainless steel
6. Retaining ring
7. Motor & base
8. Control knob with 2 speeds and pulse function



Knob with speed functions

- P — Pulse: Stainless steel blade operate with transitorily highest speed, suitable for ice crushing.
- 1 — Low speed - Stainless steel blade operate with low speed, suitable for elementary blending.
 - 2 — High speed - Stainless steel blade operate with high speed, suitable for symmetrical blending.
- 0 — Turn off the unit.

How to use the pulse function.

1. Turn rotary switch to «0» position to turn off the appliance.
2. Press pulse button as long as you want motor to run.

Ice crushing Program:

1. Turn rotary switch anti-clockwise to the P position .
2. The blender starts crushing the ice.
3. To stop the function turn rotary switch to «0» position.

Low speed Fuction

This function can be used for making soups, smoothies and baby foods

1. Turn motor switch clockwise to position speed 1.
2. The blender starts blending.
3. To stop turn rotary switch to «O» position.

Hi- speed fuction.

This function can be used for grinding and blending some kinds of vegetables and fruits.

Special Instructions

1. Never fill the jar with the max. Capacity as overfilling of it can block the operation and also spouting out of the ingredients or liquid, please turn off the unit, disconnect the pluga and take out some of liquid or ingredients and then operate.
2. Do not use the appliance continuously more than 1 minutes and always keep some time difference between two cycles.

Installation of unit before first use

1. Clean the measuring cup, cover and jar(except main body)and before first use and so on every single use.
2. Do not plug in the unit until the jar is ready to be mount on to the motor.
3. Firstly mount the blade base into bottom part of the jar and lock it firmly.
4. Put the jar base on the top of motor mainbody, please pay attention to match the position of jar and the bulge of the motor main body.
5. Put the cover on top of the jar and pus hit town. Insert the closure into the cover and turn till it locks into place.
6. Place the measuring cup on the center of lid and fix it well.

7. This unit have been designed in such a way for safety purpose that it wont work until the jar has been fixed on to the motor.
8. For user safety reasons, this blender has a safety lock system. According to that the blender will not work until the jug does not lock properly with the motor part.

Operational process

The jar blender can be used to blend, grind and mix various type of ingredients and to crush the ice, also one can make soups, shakes, smoothies.

1. Connect the power plug with wall outlet.
2. Fill the jug with the desired food ingredients. To make ensure the quantity of water or any type of liquid shouldn't spill out from jar always try to fill it lesser than the maximum quantity indicated.

WARNING: Do not use the unit without any food ingredients inside the jar.

3. keep the knob position onto the "0" until the jar is mounted on to the motor.
 4. close the jar with the lid and Place the measuring cup on the center of lid and lock it properly
 5. Turn the knob on to desired speed(P— pulse, 1—low speed, 2—high speed)
- Keep the knob on the chosen speed position until you get the desired thickness of the ingredients and once you get it turn the knob on to the position "0" and take out he plug.

Use advice

- Para obtener los mejores resultados al hacer puré de ingredientes sólidos, introduzca las ingredientes en pequeñas porciones en el frasco de vidrio en lugar de introducir gran cantidad a la vez.
- Si se esta procesando ingredientes sólidos, primero córtelos en trozos pequeños (2-3 cm).
- Para licuar los ingredientes sólidos, intorduzca primero ingredientes solidos seguido por, una pequeña cantidad de líquido Y lugeo ir agregando más gradualmente a través de la abertura de la tapa.
- Siempre coloque su mano sobre la licuadora cuando esté operando el dispositivo.
- Tenga cuidado al procesar líquidos calientes.
- Para licuar ingredientes sólidos o líquidos muy espesos, recomendamos usar la licuadora en modo impulso para evitar que las cuchillas se atasquen.

Cleaning and storage

- In addition to this, user must refer to the security precautions.
- Do not clean Motor main body, power cord and plug with water.
- Clean the motor base with a soft, wet piece of cloth and some mild cleaning agent.
- Fill the jug half-full with hot water and a little cleaning agent. Let the unit run on speed 2 until the jug is clean.
- The Blade base is detachable part of the jar, so carefully turn around the base to detach and Take out from the jar
- Now clean jug, cover, closure, base and blades with sealing ring with hot water and some cleaning agent. Dry well before re-using. Caution! The blades inside of the jug are very sharp.
- Never use aggressive cleaning agents.
- Ensure the unit is completely cool and dry.
- Do not wrap the cord around the appliance, as this will cause damage.
- Keep the appliance in a cool, dry place and out of reach from children.

WARNING : Do not to touch the sharp blade. When clean, please wipe by dishcloth, to avoid any type of injury.

WARNING: Do not put hot ingredients into the jar. Before any food preparation, allow food to cool down for a few minutes.

CAUTION: Before you eat or serve blen-ded food, please always check for ingredients that might have not been blended adequately.

CAUTION: Maximum time of food processing should not exceed 1 Minute of continuous use. In case the food which needs to be blended further to achieve the required smoothness use the appliance dividing in various cycles with few second pauses in between each cycle to avoid permanent damage to the motor.

Tecnincal specification

Model No.: SS-5560, SS-5565

Voltage / Frequency: 220-240V~ 50-60Hz

Power: 500W

Jar capacity: 1.5L

IMPORTANT:

- 1. Lisez toujours attentivement le manuel d'instructions avant utilisation.**
- 2. Ce manuel peut être téléchargé à partir de notre site Web, www.sogo.es**
- 3. Conservez ces instructions pour de futures références.**

CONSIGNES DE SÉCURITÉ POUR L'UTILISATEUR

- Veuillez lire attentivement les instructions avant d'utiliser l'appareil.
- Ce produit est conçu pour un usage domestique intérieur, non industriel et non commercial. N'utilisez pas l'article à l'extérieur ou à d'autres fins. Une mauvaise utilisation ou une mauvaise manipulation peut causer des problèmes avec l'appareil et peut causer des blessures à l'utilisateur.
- L'appareil doit être utilisé uniquement aux fins prévues. Aucune responsabilité n'est acceptée pour les dommages résultant d'une mauvaise utilisation ou d'une mauvaise manipulation.
- Assurez-vous que la tension indiquée sur la plaque signalétique correspond à la tension de la prise murale principale avant de brancher l'appareil.
- Retirez toujours la fiche de la prise murale lorsque l'appareil n'est pas utilisé. Ne laissez pas l'appareil sans surveillance lorsqu'il est allumé.
- Avant de nettoyer ou de ranger votre appareil,

débranchez toujours l'appareil de la source d'alimentation et laissez-le refroidir.

- Ne placez pas et n'utilisez pas l'appareil à proximité de sources d'eau.
- Ne plongez jamais l'appareil ou la fiche dans l'eau ou tout autre liquide. En cas de chute de l'appareil dans l'eau, débranchez-le immédiatement de l'alimentation principale et apportez-le à un agent de service agréé pour réparation avant de l'utiliser à nouveau.
- Ne placez pas et n'utilisez pas l'appareil et son cordon d'alimentation sur ou à proximité de surfaces chaudes (par exemple, des tables de cuisson) ou de flammes nues.
- Ne laissez pas le cordon d'alimentation pendre par des bords tranchants et tenez-le éloigné des objets chauds et des flammes. N'enroulez pas le cordon autour de l'appareil et ne le pliez pas.
- N'utilisez pas l'appareil si le cordon ou la fiche sont endommagés. Dans le cas où le cordon est endommagé, il ne doit être remplacé que par le fabricant, son agent de service ou des personnes de qualification similaire, pour éviter tout danger.
- N'essayez pas d'ouvrir le boîtier vous-même! N'introduisez aucun objet dans le boîtier.
- N'utilisez pas l'appareil avec les mains mouillées, sur un sol humide ou lorsque l'atmosphère est humide.
- En cas de dysfonctionnement de l'appareil, ou s'il a été endommagé de quelque manière que ce soit, renvoyez l'appareil au centre de service agréé le plus proche pour examen,

réparation ou réglage.

- En cas de problèmes matériels, n'essayez pas de réparer le produit vous-même. Les réparations ne doivent être effectuées que par des techniciens qualifiés.
- Pour retirer la fiche de la prise murale, faites-le en tirant sur la fiche et non sur le cordon ou sur l'appareil lui-même.
- Assurez-vous que vos mains sont sèches avant de brancher ou de débrancher.
- Cet appareil n'est pas destiné à être utilisé par des personnes (y compris des enfants) ayant des capacités physiques, sensorielles ou mentales réduites, ou un manque d'expérience et de connaissances, sauf si elles ont reçu une supervision ou des instructions concernant l'utilisation des appareils par une personne responsable leur sécurité.
- Les enfants doivent être surveillés pour s'assurer qu'ils ne jouent pas avec l'appareil.
- Les enfants ne doivent pas effectuer de nettoyage ou d'entretien sans surveillance.
- Cet appareil ne doit pas être utilisé par des enfants. Gardez l'appareil et son cordon hors de portée des enfants.
- Les enfants ne doivent pas effectuer de nettoyage ou d'entretien sans surveillance.
- N'utilisez jamais d'accessoires non recommandés par le fabricant.
- L'appareil ne peut pas être utilisé pour mélanger des substances dures et sèches, sinon la lame peut s'émousser.
- L'utilisation d'accessoires, y compris le pot, le

couvercle ou tout autre accessoire non recommandé ou vendu par le fabricant, peut provoquer un incendie, un choc électrique ou des blessures.

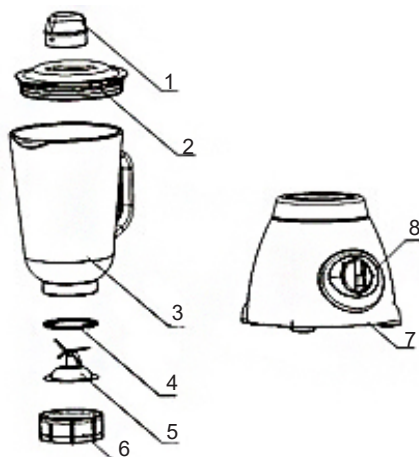
- Débranchez toujours le mixeur du secteur lorsqu'il est laissé sans surveillance et avant l'assemblage, le démontage ou le nettoyage.
- Faites attention si un liquide chaud est versé dans le robot culinaire ou le mixeur, car il peut être éjecté de l'appareil en raison d'une vapeur soudaine.
- L'appareil n'est pas complètement déconnecté de la source d'alimentation, même après avoir été éteint. Pour le déconnecter complètement, débranchez-le de la prise secteur.
- Lors de l'utilisation de l'appareil, assurez-vous que le cordon d'alimentation ne peut pas être coincé ou écrasé.
- Ne laissez pas le bloc moteur, le cordon ou la fiche se mouiller, pour éviter tout risque d'électrocution.
- **AVERTISSEMENT: les lames sont très tranchantes!**
- Évitez tout contact avec les pièces mobiles de l'appareil lorsqu'il est en fonctionnement.
- Éteignez l'appareil et débranchez-le de l'alimentation secteur avant de changer d'accessoires ou d'approcher des pièces mobiles en cours d'utilisation.
- Des précautions doivent être prises lors de la manipulation des lames tranchantes, du vidage du bol et du nettoyage.
- Ne branchez pas l'appareil au secteur tant qu'il n'est pas complètement assemblé et

débranchez toujours l'appareil avant de démonter ou de manipuler la lame.

- Gardez les mains et les ustensiles hors du récipient pendant le mélange, afin de réduire le risque de blessures graves aux personnes ou d'endommagement du mélangeur. Un grattoir peut être utilisé, mais ne doit être utilisé que lorsque le mélangeur ne fonctionne pas.
- Pour réduire le risque de blessure, ne placez jamais la lame de coupe sur la base sans avoir correctement monté le bol.
- Cet appareil peut être utilisé par des enfants âgés de 8 ans et plus et des personnes ayant des capacités physiques, sensorielles ou mentales réduites ou un manque d'expérience et de connaissances s'ils ont reçu une supervision ou des instructions concernant l'utilisation de l'appareil de manière sûre et comprennent les dangers impliqués.
- Les appareils ne sont pas destinés à être actionnés au moyen d'une minuterie externe ou d'un système de télécommande séparé.

PIÈCES DU MIXEUR

1. Tasse à mesurer + couvercle intérieur
2. Couvercle
3. Pichet en verre de 1.5L
4. Bague d'étanchéité
5. Lame de coupe amovible en acier inoxydable
6. Anneau de retenue
7. Moteur et base
8. Bouton de commande avec 2 vitesses et fonction d'impulsion



Bouton avec fonctions de vitesse

- P — Impulsion - La lame en acier inoxydable fonctionne à la vitesse transitoire la plus élevée, adaptée au broyage de la glace.
- 1 — Faible vitesse - La lame en acier inoxydable fonctionne à faible vitesse, adaptée au mélange élémentaire.
- 2 — Haute vitesse - La lame en acier inoxydable fonctionne à haute vitesse, adaptée à un mélange symétrique.
- 0 — Met l'appareil hors tension.

Comment utiliser la fonction d'impulsion.

1. Tournez le commutateur rotatif sur la position «0» pour éteindre l'appareil.
2. Appuyez sur le bouton d'impulsion aussi longtemps que vous voulez que le moteur fonctionne.

Programme de broyage de glace:

1. Tournez le commutateur rotatif dans le sens inverse des aiguilles d'une montre sur la position P.
2. Le mixeur commence à broyer la glace.
3. Pour arrêter la fonction, tournez le commutateur rotatif sur la position «0».

Fuction basse vitesse:

Cette fonction peut être utilisée pour préparer des soupes, des smoothies et des aliments pour bébés

1. Tournez l'interrupteur du moteur dans le sens des aiguilles d'une montre jusqu'à la position de vitesse 1.
2. Le mélangeur commence à mélanger.
3. Pour arrêter, tournez le commutateur rotatif en position «O».

Fonction haute vitesse:

Cette fonction peut être utilisée pour broyer et mélanger certains types de légumes et de fruits.

Instructions spéciales

1. Ne remplissez jamais le bocal avec la capacité maximale, car un remplissage excessif peut bloquer le fonctionnement et également faire jaillir les ingrédients ou le liquide. Veuillez éteindre l'appareil, débrancher la fiche et retirer une partie du liquide ou des ingrédients; puis opérez.
2. N'utilisez pas l'appareil plus de 1 minutes en continu et gardez toujours un décalage horaire entre deux cycles.

Installation de l'appareil avant la première utilisation

1. Nettoyez le gobelet doseur, le couvercle et le pot (sauf le corps principal) avant la première utilisation, et ainsi de suite après chaque utilisation.
2. Ne branchez pas l'appareil tant que le pot n'est pas prêt à être monté sur le moteur.
3. Montez d'abord la base de la lame dans la partie inférieure du bol et verrouillez-la fermement.
4. Placez la base du pot sur le dessus du corps principal du moteur, veuillez faire attention à faire correspondre la position du pot et le renflement du corps principal du moteur.
5. Placez le couvercle sur le dessus du pot et poussez-le vers le bas. Insérez la fermeture dans le couvercle et tournez jusqu'à ce qu'elle se verrouille en place.
6. Placez la tasse à mesurer au centre du couvercle et fixez-la bien.
7. Cet appareil a été conçu pour des raisons de sécurité de telle manière qu'il ne fonctionnera pas tant que le bocal n'aura pas été fixé sur le moteur.
8. Pour votre sécurité, ce blender est équipé d'un système de verrouillage. Par conséquent, le mixeur ne fonctionnera pas tant que le bol avec le moteur ne sera pas correctement verrouillé.

Processus opérationnel

Le mélangeur en pot peut être utilisé pour mélanger, broyer et mixer divers types d'ingrédients et pour piler de la glace. Il peut également faire des soupes, des shakes, des smoothies.

1. Branchez la fiche d'alimentation sur la prise murale.
2. Remplissez le bol avec les ingrédients alimentaires souhaités. Pour vous assurer que la quantité d'eau ou de tout type de liquide ne doit pas s'écouler du pot, essayez toujours de le remplir en dessous de la quantité maximale indiquée.

AVERTISSEMENT: N'utilisez pas l'appareil sans aucun ingrédient alimentaire à l'intérieur du pot.

3. Maintenez la position du bouton sur le «0» jusqu'à ce que le bocal soit monté sur le moteur.
 4. Fermez le pot avec le couvercle et placez le gobelet doseur au centre du couvercle et verrouillez-le correctement
 5. Tournez le bouton sur la vitesse désirée (P - impulsion, 1 - basse vitesse, 2 - haute vitesse)
- Maintenez le bouton sur la position de vitesse choisie jusqu'à ce que vous obteniez l'épaisseur désirée des ingrédients. Une fois que vous l'avez obtenu, tournez le bouton sur la position «0» et retirez la fiche.

Conseils d'utilisation

- Pour de meilleurs résultats lors de la réduction en purée d'ingrédients solides, versez les ingrédients en petites portions dans le bocal en verre plutôt qu'en grandes quantités à la fois.
- Si vous travaillez des ingrédients solides, coupez-les d'abord en petits morceaux (2-3 cm).
- Pour mélanger des ingrédients solides, introduisez d'abord les ingrédients solides suivis d'une petite quantité de liquide ET ajoutez-en ensuite progressivement par l'ouverture du couvercle.
- Placez toujours votre main sur le mixeur lorsque vous utilisez l'appareil.
- Soyez prudent lorsque vous traitez des liquides chauds.
- Pour mixer des ingrédients solides ou liquides très épais, nous vous recommandons d'utiliser le mixeur en mode pulsé pour éviter que les lames ne se bloquent.

Nettoyage et stockage

- En plus de cela, l'utilisateur doit se référer aux précautions de sécurité.
- Ne nettoyez pas le corps principal du moteur, le cordon d'alimentation et la fiche avec de l'eau.
- Nettoyez la base du moteur avec un chiffon doux et humide et un agent de nettoyage doux.
- Remplissez la verseuse à moitié d'eau chaude et d'un peu de produit de nettoyage. Laissez l'appareil fonctionner à la vitesse 2 jusqu'à ce que le bol soit propre.
- La base de la lame est une partie détachable du pot, donc, soigneusement, tournez autour de la base pour la détacher et la sortir du pot
- Nettoyez maintenant la verseuse, le couvercle, la fermeture, la base et les lames avec la bague d'étanchéité avec de l'eau chaude et un peu de produit de nettoyage. Bien sécher avant de réutiliser. Mise en garde! Les lames à l'intérieur de la cruche sont très tranchantes.
- N'utilisez jamais de produits de nettoyage agressifs.
- Assurez-vous que l'appareil est complètement froid et sec.
- N'enroulez pas le cordon autour de l'appareil, cela pourrait l'endommager.
- Gardez l'appareil dans un endroit frais et sec et hors de portée des enfants.

AVERTISSEMENT: ne touchez pas la lame tranchante. Lors du nettoyage, essayez-le avec un torchon pour éviter tout type de blessure.

AVERTISSEMENT: ne mettez pas d'ingrédients chauds dans le pot. Avant toute préparation alimentaire, laissez refroidir les aliments pendant quelques minutes.

ATTENTION: Avant de manger ou de servir des aliments mélangés, veuillez toujours vérifier les ingrédients qui n'ont peut-être pas été mélangés correctement.

ATTENTION: La durée maximale de traitement des aliments ne doit pas dépasser 1 minute d'utilisation continue. Dans le cas où les aliments doivent être mélangés davantage pour obtenir la douceur requise, utilisez l'appareil en divisant en différents cycles avec quelques secondes de pauses entre chaque cycle, pour éviter d'endommager définitivement le moteur.

Spécifications techniques

Numéro de modèle: SS-5560, SS-5565

Tension / fréquence: 220-240V~ 50-60Hz

Puissance: 500W

Capacité du pot: 1,5 L

IMPORTANTE:

- 1. Sempre leia o livro de instruções cuidadosamente antes de usar.**
- 2. Este manual pode ser baixado de nosso site, www.sogo.es**
- 3. Guarde estas instruções para referências futuras.**

INSTRUÇÕES DE SEGURANÇA PARA O USUÁRIO

- Leia as instruções cuidadosamente antes de usar o aparelho.
- Este produto foi projetado para uso doméstico, não industrial e não comercial. Não use o item ao ar livre ou para quaisquer outros fins. O uso indevido ou manuseio impróprio pode causar problemas com o aparelho e pode causar ferimentos ao usuário.
- A unidade deve ser usada apenas para os fins previstos. Não se responsabiliza por danos decorrentes de uso impróprio ou manuseio incorreto.
- Certifique-se de que a voltagem indicada na placa de identificação corresponde à voltagem da tomada da parede antes de conectar o aparelho.
- Sempre remova o plugue da tomada quando o aparelho não estiver em uso. Não deixe o aparelho sem vigilância quando estiver ligado.
- Antes de limpar ou guardar o seu aparelho, desligue sempre o aparelho da fonte de alimentação e deixe-o arrefecer.

- Não coloque ou opere o aparelho perto de fontes de água.
- Nunca mergulhe o aparelho ou a ficha em água ou qualquer outro líquido. No caso de o aparelho cair na água, desligue-o imediatamente da rede eléctrica e leve-o a um agente de assistência autorizado para reparação antes de voltar a utilizá-lo.
- Não coloque ou use o aparelho e seu cabo de alimentação sobre ou próximo a superfícies quentes (por exemplo, fogões) ou chamas vivas.
- Não deixe o cabo de alimentação pendurado por pontas afiadas e mantenha-o afastado de objetos quentes e chamas. Não enrole o cabo em volta do aparelho e não o dobre.
- Não utilize o aparelho se o cabo ou a ficha estiverem danificados. No caso de o cabo estar danificado, deve ser substituído apenas pelo fabricante, seu agente de serviço, ou pessoas igualmente qualificadas, para evitar perigos.
- Não tente abrir a caixa sozinho! Não introduza nenhum tipo de objeto na caixa.
- Não utilize o aparelho com as mãos molhadas, em chão húmido ou em ambiente húmido.
- Em caso de avaria do aparelho, ou se tiver sido danificado de alguma forma, devolva o aparelho ao centro de serviço autorizado mais próximo para exame, reparação ou ajuste.
- Em caso de problemas de hardware, não tente consertar o produto sozinho. Os reparos devem ser realizados apenas por técnicos

qualificados.

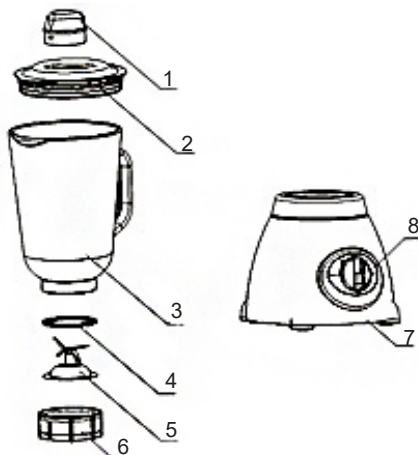
- Para retirar a ficha da tomada de parede, faça-o puxando pela ficha e não pelo cabo ou pelo próprio aparelho.
- Certifique-se de que suas mãos estejam secas antes de conectar ou desconectar.
- Este aparelho não se destina a ser usado por pessoas (incluindo crianças) com capacidades físicas, sensoriais ou mentais reduzidas, ou falta de experiência e conhecimento, a menos que tenham recebido supervisão ou instruções sobre o uso dos aparelhos por uma pessoa responsável por sua segurança.
- As crianças devem ser supervisionadas para garantir que não brinquem com o aparelho.
- As crianças não devem realizar limpeza ou manutenção sem supervisão.
- Este aparelho não deve ser usado por crianças. Mantenha o aparelho e o cabo fora do alcance das crianças.
- As crianças não devem realizar limpeza ou manutenção sem supervisão.
- Nunca use acessórios que não sejam recomendados pelo fabricante.
- O aparelho não pode ser usado para misturar substâncias duras e secas, caso contrário, a lâmina pode ficar embotada.
- O uso de acessórios, incluindo jarra, tampa ou qualquer outro acessório não recomendado ou vendido pelo fabricante, pode causar incêndio, choque elétrico ou ferimentos.
- Desligue sempre o liquidificador da rede elétrica quando o deixar sem vigilância e

- antes de o montar, desmontar ou limpar.
- Tenha cuidado se derramar um líquido quente no processador de alimentos ou no liquidificador, pois ele pode ser ejetado do aparelho devido ao vapor repentino.
 - O dispositivo não está completamente desconectado da fonte de alimentação, mesmo depois de ter sido desligado. Para desconectá-lo completamente, desconecte-o da tomada.
 - Durante a utilização do aparelho, certifique-se de que o cabo de alimentação não fica preso ou amassado.
 - Não deixe a unidade do motor, o cabo ou a ficha molharem, para proteger contra o risco de choque eléctrico.
 - **AVISO: As lâminas são muito afiadas!**
 - Evite entrar em contato com as partes móveis do aparelho enquanto estiver em funcionamento.
 - Desligue o aparelho e desconecte-o da rede eléctrica antes de trocar os acessórios ou aproximar as peças móveis em uso.
 - Deve-se ter cuidado ao manusear as lâminas afiadas, esvaziar a tigela e durante a limpeza.
 - Não ligue o aparelho à rede antes de estar completamente montado e desligue sempre o aparelho antes de desmontar ou manusear a lâmina.
 - Mantenha as mãos e utensílios fora do recipiente enquanto mistura, para reduzir o risco de ferimentos graves a pessoas ou danos ao liquidificador. Um raspador pode ser usado, mas só deve ser usado quando o

- liquidificador não estiver funcionando.
- Para reduzir o risco de ferimentos, nunca coloque a lâmina de corte na base sem montar o frasco corretamente.
 - Este aparelho pode ser usado por crianças a partir de 8 anos de idade e pessoas com capacidades físicas, sensoriais ou mentais reduzidas ou com falta de experiência e conhecimento, se tiverem recebido supervisão ou instrução sobre o uso do aparelho de forma segura e eles entendem os perigos envolvidos.
 - Os aparelhos não devem ser operados por meio de um temporizador externo ou um sistema de controle remoto separado.

PARTES DO LIQUIDIFICADOR

1. Copo de medição + tampa interna
2. Tampa
3. Frasco de vidro de 1,5L
4. Anel de vedação
5. Lâmina de corte removível de aço inoxidável
6. Anel de retenção
7. Motor e base
8. botão de controle com 2 velocidades e função de pulso



Botão com funções de velocidade

- P — pulso - A lâmina de aço inoxidável opera com velocidade transitoriamente mais alta, adequada para triturar gelo.
- 1 — Baixa velocidade - a lâmina de aço inoxidável opera com baixa velocidade, adequada para mistura elementar.
 - 2 — Alta velocidade - a lâmina de aço inoxidável opera com alta velocidade, adequada para mistura simétrica.
 - 0 — Desliga a unidade.

Como usar a função de pulso.

1. Gire o botão giratório para a posição «0» para desligar o aparelho.
2. Pressione o botão de pulsação pelo tempo que desejar que o motor funcione.

Programa de trituração de gelo:

1. Gire a chave rotativa no sentido anti-horário para a posição P.
2. O liquidificador começa a triturar o gelo.
3. Para parar a função, gire a chave rotativa para a posição «0».

Função de baixa velocidade:

Esta função pode ser usada para fazer sopas, smoothies e comida para bebês

1. Gire a chave do motor no sentido horário para a posição de velocidade 1.
2. O liquidificador começa a bater.
3. Para parar, gire a chave rotativa para a posição «0».

Função de alta velocidade:

Esta função pode ser utilizada para moer e misturar alguns tipos de vegetais e frutas.

Instruções Especiais

1. Nunca encha a jarra com a capacidade máxima, pois enchê-la pode bloquear a operação e também jorrar ingredientes ou líquidos. Desligue a unidade, desconecte o plugue e retire um pouco do líquido ou ingredientes; então opere.
2. Não use o aparelho por mais de 1 minutos continuamente e sempre mantenha alguma diferença de tempo entre dois ciclos.

Instalação da unidade antes do primeiro uso

1. Limpe o copo medidor, a tampa e o frasco (exceto o corpo principal) antes do primeiro uso e assim por diante após cada uso.
2. Não conecte a unidade até que o jarro esteja pronto para ser montado no motor.
3. Em primeiro lugar, monte a base da lâmina na parte inferior do frasco e trave-a firmemente.
4. Coloque a base do jarro no topo do corpo principal do motor, preste atenção para combinar a posição do jarro e a saliência do corpo principal do motor.
5. Coloque a tampa no topo do frasco e empurre-a para baixo. Insira a tampa na tampa e gire até que trave no lugar.
6. Coloque o copo medidor no centro da tampa e fixe-o bem.
7. Esta unidade foi projetada para fins de segurança de forma que não funcione até que o jarro seja fixado ao motor.
8. Para sua segurança, este liquidificador é equipado com sistema de travamento. Portanto, o liquidificador não funcionará até que a jarra com o motor esteja devidamente travada.

Processo operacional

O liquidificador pode ser usado para misturar, moer e mesclar vários tipos de ingredientes e para triturar gelo. Também pode fazer sopas, batidos, smoothies.

1. Conecte o plugue de alimentação à tomada da parede.
2. Encha o jarro com os ingredientes alimentares desejados. Para garantir que a quantidade de água ou qualquer tipo de líquido não saia da jarra, procure sempre enchê-la abaixo da quantidade máxima indicada.

AVISO: Não use a unidade sem ingredientes alimentares dentro do frasco.

3. Mantenha a posição do botão em "0" até que o jarro seja montado no motor.
 4. Feche o frasco com a tampa e coloque o copo medidor no centro da tampa e trave-o corretamente
 5. Gire o botão para a velocidade desejada (P— pulso, 1— velocidade baixa, 2— velocidade alta)
- Mantenha o botão na posição de velocidade escolhida até obter a espessura desejada dos ingredientes. Depois de obtê-lo, gire o botão para a posição "0" e retire o plugue.

Dicas de uso

- Para obter melhores resultados ao fazer purê de ingredientes sólidos, coloque os ingredientes em pequenas porções na jarra de vidro, em vez de grandes quantidades de uma vez.
- Se você estiver processando ingredientes sólidos, primeiro corte-os em pedaços pequenos (2-3 cm).
- Para misturar ingredientes sólidos, primeiro introduza os ingredientes sólidos seguidos de uma pequena quantidade de líquido E, em seguida, adicione gradualmente mais através da abertura da tampa.
- Sempre coloque sua mão no liquidificador ao operar o dispositivo.
- Tenha cuidado ao processar líquidos quentes.
- Para misturar ingredientes sólidos ou líquidos muito espessos, recomendamos o uso do liquidificador no modo pulsado para evitar que as lâminas emperrem.

Limpeza e armazenamento

- Além disso, o usuário deve consultar as precauções de segurança.
- Não limpe o corpo principal do motor, o cabo de alimentação e a ficha com água.
- Limpe a base do motor com um pano macio e úmido e um pouco de agente de limpeza neutro.
- Encha o jarro até meio com água quente e um pouco de agente de limpeza. Deixe a unidade funcionar na velocidade 2 até que o jarro esteja limpo.
- A base da lâmina é uma parte destacável do pote, portanto, com cuidado, gire a base para destacá-lo e retirá-lo do pote
- Agora limpe o jarro, tampa, fecho, base e lâminas com anel de vedação com água quente e algum agente de limpeza. Seque bem antes de usar novamente. Cuidado! As lâminas dentro do jarro são muito afiadas.
- Nunca use produtos de limpeza agressivos.
- Certifique-se de que a unidade está completamente fria e seca.
- Não enrole o cabo em volta do aparelho, pois pode danificá-lo.
- Mantenha o aparelho em local fresco, seco e fora do alcance das crianças.

AVISO: Não toque na lâmina afiada. Ao limpar, por favor, passe um pano de prato, para evitar qualquer tipo de lesão.

AVISO: Não coloque ingredientes quentes na jarra. Antes de qualquer preparação de alimentos, deixe os alimentos esfriarem por alguns minutos.

CUIDADO: Antes de comer ou servir alimentos misturados, verifique sempre se há ingredientes que podem não ter sido misturados adequadamente.

CUIDADO: O tempo máximo de processamento de alimentos não deve exceder 1 minuto de uso contínuo. Caso seja necessário misturar mais alimentos para obter a suavidade necessária, use o aparelho dividindo-o em vários ciclos com pausas de alguns segundos entre cada ciclo, para evitar danos permanentes ao motor.

Especificação técnica

Modelo nº: SS-5560, SS-5565

Tensão / frequência: 220-240V~ 50-60Hz

Potência: 500W

Capacidade do frasco: 1,5L

WICHTIG:

- 1. Lesen Sie die Bedienungsanleitung vor Gebrauch immer sorgfältig durch.**
- 2. Dieses Handbuch kann von unserer Website www.sogo.es heruntergeladen werden**
- 3. Bewahren Sie diese Anweisungen für zukünftige Referenzen auf.**

SICHERHEITSHINWEISE FÜR DEN BENUTZER

- Bitte lesen Sie die Anweisungen sorgfältig durch, bevor Sie das Gerät verwenden.
- Dieses Produkt ist für den Hausgebrauch, den nichtindustriellen und den nichtkommerziellen Gebrauch bestimmt. Verwenden Sie den Artikel nicht im Freien oder für andere Zwecke. Missbrauch oder unsachgemäße Handhabung können Probleme mit dem Gerät verursachen und den Benutzer verletzen.
- Das Gerät darf nur für den vorgesehenen Zweck verwendet werden. Es wird keine Haftung für Schäden übernommen, die durch unsachgemäße Verwendung oder falsche Handhabung entstehen.
- Stellen Sie sicher, dass die auf dem Typenschild angegebene Spannung mit der Spannung an der Hauptwandsteckdose übereinstimmt, bevor Sie das Gerät anschließen.
- Ziehen Sie immer den Stecker aus der Steckdose, wenn das Gerät nicht verwendet wird. Lassen Sie das Gerät beim Einschalten nicht unbeaufsichtigt.
- Ziehen Sie vor dem Reinigen oder Lagern

Ihres Geräts immer den Netzstecker aus der Steckdose und lassen Sie es abkühlen.

- Stellen Sie das Gerät nicht in der Nähe von Wasserquellen auf und betreiben Sie es nicht.
- Tauchen Sie das Gerät oder den Stecker niemals in Wasser oder andere Flüssigkeiten. Wenn das Gerät ins Wasser fällt, trennen Sie es sofort von der Hauptversorgung und bringen Sie es zur Reparatur zu einem autorisierten Kundendienst, bevor Sie es wieder verwenden.
- Stellen Sie das Gerät und sein Netzkabel nicht auf oder in der Nähe von heißen Oberflächen (z. B. Kochfeldern) oder offenen Flammen auf.
- Lassen Sie das Netzkabel nicht an scharfen Kanten hängen und halten Sie es von heißen Gegenständen und Flammen fern. Wickeln Sie das Kabel nicht um das Gerät und biegen Sie es nicht.
- Verwenden Sie das Gerät nicht, wenn das Kabel oder der Stecker beschädigt sind. Falls das Kabel beschädigt ist, sollte es nur vom Hersteller, seinem Servicemitarbeiter oder ähnlich qualifizierten Personen ausgetauscht werden, um Gefahren zu vermeiden.
- Versuchen Sie nicht, das Gehäuse selbst zu öffnen! Führen Sie keine Gegenstände in das Gehäuse ein.
- Verwenden Sie das Gerät nicht mit nassen Händen, auf feuchtem Boden oder bei feuchter Atmosphäre.
- Im Falle einer Fehlfunktion des Geräts oder wenn es auf irgendeine Weise beschädigt

wurde, senden Sie das Gerät zur Prüfung, Reparatur oder Einstellung an das nächstgelegene autorisierte Servicecenter zurück.

- Versuchen Sie bei Hardwareproblemen nicht, das Produkt selbst zu reparieren. Reparaturen sollten nur von qualifizierten Technikern durchgeführt werden.
- Um den Stecker aus der Steckdose zu ziehen, ziehen Sie am Stecker und nicht am Kabel oder am Gerät selbst.
- Stellen Sie sicher, dass Ihre Hände trocken sind, bevor Sie sie ein- oder ausstecken.
- Dieses Gerät darf nicht von Personen (einschließlich Kindern) mit eingeschränkten körperlichen, sensorischen oder geistigen Fähigkeiten oder mangelnder Erfahrung und Kenntnis verwendet werden, es sei denn, sie wurden von einer verantwortlichen Person beaufsichtigt oder in Bezug auf die Verwendung der Geräte angewiesen ihre Sicherheit.
- Kinder müssen beaufsichtigt werden, um sicherzustellen, dass sie nicht mit dem Gerät spielen.
- Kinder sollten die Reinigung oder Wartung nicht ohne Aufsicht durchführen.
- Dieses Gerät darf nicht von Kindern benutzt werden. Bewahren Sie das Gerät und sein Kabel außerhalb der Reichweite von Kindern auf.
- Kinder sollten die Reinigung oder Wartung nicht ohne Aufsicht durchführen.
- Verwenden Sie niemals Zubehör, das nicht

vom Hersteller empfohlen wird.

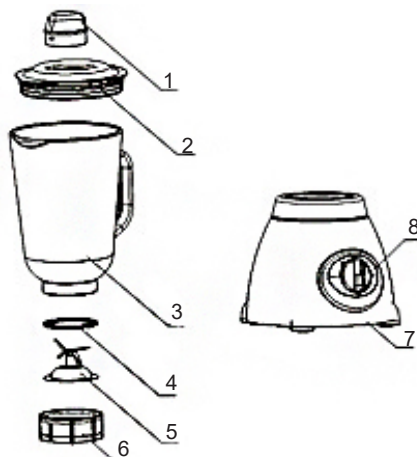
- Das Gerät kann nicht zum Mischen von harten und trockenen Substanzen verwendet werden, da sonst die Klinge abgestumpft werden kann.
- Die Verwendung von Aufsätzen, einschließlich Glas, Deckel oder anderem Zubehör, das vom Hersteller nicht empfohlen oder verkauft wird, kann zu Bränden, Stromschlägen oder Verletzungen führen.
- Trennen Sie den Mixer immer vom Stromnetz, wenn er unbeaufsichtigt bleibt und bevor Sie ihn zusammenbauen, zerlegen oder reinigen.
- Seien Sie vorsichtig, wenn eine heiße Flüssigkeit in die Küchenmaschine oder den Mixer gegossen wird, da diese aufgrund eines plötzlichen Dampfens aus dem Gerät ausgestoßen werden kann.
- Das Gerät ist auch nach dem Ausschalten nicht vollständig von der Stromquelle getrennt. Um es vollständig zu trennen, ziehen Sie es vom Netzstecker.
- Stellen Sie während der Verwendung des Geräts sicher, dass das Netzkabel nicht eingeklemmt oder gequetscht werden kann.
- Lassen Sie die Motoreinheit, das Kabel oder den Stecker nicht nass werden, um die Gefahr eines Stromschlags zu vermeiden.
- **WARNUNG: Die Klingen sind sehr scharf!**
- Vermeiden Sie es, bewegliche Teile des Geräts zu berühren, während es in Betrieb ist.
- Schalten Sie das Gerät aus und trennen Sie es vom Stromnetz, bevor Sie Zubehör wechseln oder sich beweglichen Teilen

nähern.

- Beim Umgang mit den scharfen Klingen, beim Entleeren der Schüssel und beim Reinigen ist Vorsicht geboten.
- Schließen Sie das Gerät erst an das Stromnetz an, wenn es vollständig zusammengebaut ist, und trennen Sie das Gerät immer vom Computer, bevor Sie das Messer zerlegen oder handhaben.
- Halten Sie Hände und Utensilien während des Mischens aus dem Behälter, um das Risiko schwerer Verletzungen von Personen oder Schäden am Mixer zu verringern. Ein Schaber darf verwendet werden, darf aber nur verwendet werden, wenn der Mixer nicht läuft.
- Um das Verletzungsrisiko zu verringern, setzen Sie das Schneidmesser niemals auf den Boden, ohne das Gefäß ordnungsgemäß zu montieren.
- Dieses Gerät kann von Kindern ab 8 Jahren und Personen mit eingeschränkter körperlicher, sensorischer oder geistiger Leistungsfähigkeit oder mangelnder Erfahrung und Kenntnis verwendet werden, wenn sie eine Aufsicht oder Anweisung zur sicheren Verwendung des Geräts erhalten haben die damit verbundenen Gefahren verstehen.
- Die Geräte dürfen nicht mit einem externen Timer oder einer separaten Fernbedienung betrieben werden.

TEILE DES GLASES MIXER

1. Messbecher + Innendeckel
2. Deckel
3. Glaskrug von 1.5L
4. Dichtring
5. Abnehmbares Schneidmesser aus Edelstahl
6. Sicherungsring
7. Motor & Basis
8. Drehknopf mit 2 Geschwindigkeiten und Pulsfunktion



Knopf mit Geschwindigkeitsfunktionen

- P — Puls - Die Edelstahlklinge arbeitet mit vorübergehend höchster Geschwindigkeit und eignet sich zum Eiszerkleinern.
- 1 — Niedrige Geschwindigkeit - Die Klinge aus rostfreiem Stahl arbeitet mit niedriger Geschwindigkeit und eignet sich zum elementaren Mischen.
- 2 — Hohe Geschwindigkeit - Die Klinge aus rostfreiem Stahl arbeitet mit hoher Geschwindigkeit und eignet sich zum symmetrischen Mischen.
- 0 — Schaltet das Gerät aus.

Verwendung der Pulsfunktion.

1. Drehen Sie den Drehschalter in die Position «0», um das Gerät auszuschalten.
2. Drücken Sie die Impulstaste so lange, wie der Motor laufen soll.

Eiszerkleinerungsprogramm:

1. Drehen Sie den Drehschalter gegen den Uhrzeigersinn in die Position P.
2. Der Mixer beginnt das Eis zu zerkleinern.
3. Um die Funktion zu stoppen, drehen Sie den Drehschalter in die Position «0».

Niedrige Geschwindigkeit Funktion

Mit dieser Funktion können Suppen, Smoothies und Babynahrung zubereitet werden

1. Drehen Sie den Motorschalter im Uhrzeigersinn in die Drehzahlposition 1.
2. Der Mixer beginnt zu mischen.
3. Zum Stoppen den Drehschalter auf «0» stellen.

Hochgeschwindigkeitsfunktion.

Diese Funktion kann zum Mahlen und Mischen einiger Arten von Gemüse und Obst verwendet werden.

Spezielle Anweisungen

1. Füllen Sie das Glas niemals mit der maximalen Kapazität, da ein Überfüllen den Vorgang blockieren und auch die Zutaten oder die Flüssigkeit herauspritzen kann. Bitte schalten Sie das Gerät aus, ziehen Sie den Stecker ab und nehmen Sie etwas Flüssigkeit oder Zutaten heraus, dann bedienen.
2. Verwenden Sie das Gerät nicht länger als 1 Minuten ununterbrochen und halten Sie zwischen zwei Zyklen immer einen gewissen Zeitunterschied ein.

Installation des Geräts vor dem ersten Gebrauch

1. Reinigen Sie den Messbecher, den Deckel und das Gefäß (mit Ausnahme des Hauptkörpers) vor dem ersten Gebrauch usw. nach jedem Gebrauch.
2. Schließen Sie das Gerät erst an, wenn das Gefäß für die Montage am Motor bereit ist.
3. Montieren Sie zuerst die Klingebasis im unteren Teil des Glases und verriegeln Sie sie fest.
4. Setzen Sie den Glasboden oben auf den Motorhauptkörper. Achten Sie darauf, dass die Position des Glases und die Ausbuchtung des Motorhauptkörpers übereinstimmen.
5. Setzen Sie den Deckel auf das Glas und drücken Sie ihn nach unten. Setzen Sie den Verschluss in die Abdeckung ein und drehen Sie ihn, bis er einrastet.
6. Stellen Sie den Messbecher in die Mitte des Deckels und befestigen Sie ihn gut.
7. Dieses Gerät wurde aus Sicherheitsgründen so konzipiert, dass es erst funktioniert, wenn das Gefäß am Motor befestigt ist.
8. Aus Sicherheitsgründen für den Benutzer verfügt dieser Mixer über ein Verriegelungssystem. Daher funktioniert der Mixer erst, wenn die Kanne mit dem Motor nicht richtig verriegelt wurde.

Betriebsprozess

Der Glasmixer kann zum Mischen, Mahlen und zerkleinern verschiedener Arten von Zutaten sowie zum Zerkleinern von Eis verwendet werden. Es kann auch Suppen, Shakes, Smoothies machen.

1. Schließen Sie den Netzstecker an die Steckdose an.
2. Füllen Sie den Krug mit den gewünschten Lebensmittelzutaten. Um sicherzustellen, dass keine Wassermenge oder Flüssigkeit aus dem Glas austritt, versuchen Sie immer, es unter die angegebene Höchstmenge zu füllen.

WARNUNG: Verwenden Sie das Gerät nicht ohne Lebensmittelzutaten im Glas.

3. Halten Sie die Knopfposition auf der „0“, bis das Gefäß am Motor montiert ist.
 4. Schließen Sie das Glas mit dem Deckel, stellen Sie den Messbecher in die Mitte des Deckels und verriegeln Sie ihn ordnungsgemäß
 5. Schalten Sie den Knopf auf die gewünschte Geschwindigkeit ein (P - Impuls, 1 - niedrige Geschwindigkeit, 2 - hohe Geschwindigkeit).
- Halten Sie den Knopf auf der gewählten Geschwindigkeitsposition, bis Sie die gewünschte Dicke der Zutaten erhalten. Sobald Sie es erhalten haben, drehen Sie den Knopf auf die Position "0" und ziehen Sie den Stecker heraus.

Verwenden Sie Tipps

- Um die besten Ergebnisse beim Pürieren fester Zutaten zu erzielen, gießen Sie die Zutaten in kleinen Portionen in das Glasgefäß und nicht in großen Mengen auf einmal.
- Wenn Sie feste Zutaten verarbeiten, schneiden Sie diese zuerst in kleine Stücke (2-3 cm).
- Um feste Zutaten zu mixen, geben Sie zuerst feste Zutaten ein, gefolgt von einer kleinen Menge Flüssigkeit UND fügen Sie dann nach und nach mehr durch die Deckelöffnung hinzu.
- Legen Sie beim Bedienen des Gerätes immer die Hand auf den Mixer.
- Seien Sie vorsichtig, wenn Sie heiße Flüssigkeiten verarbeiten.
- Um sehr dickflüssige feste oder flüssige Zutaten zu pürieren, empfehlen wir, den Mixer im Pulsmodus zu verwenden, um ein Verklemmen der Klingen zu vermeiden.

Reinigung und Lagerung

- Darüber hinaus muss der Benutzer die Sicherheitsvorkehrungen beachten.
- Reinigen Sie den Motorhauptkörper, das Netzkabel und den Stecker nicht mit Wasser.
- Reinigen Sie die Motorbasis mit einem weichen, feuchten Tuch und einem milden Reinigungsmittel.
- Füllen Sie den Krug zur Hälfte mit heißem Wasser und etwas Reinigungsmittel. Lassen Sie das Gerät mit Geschwindigkeit 2 laufen, bis der Krug sauber ist.
- Der Klingenboden ist ein abnehmbarer Teil des Gefäßes. Drehen Sie ihn daher vorsichtig um den Boden, um ihn abzunehmen und aus dem Gefäß herauszunehmen
- Reinigen Sie nun den Krug, die Abdeckung, den Verschluss, den Boden und die Klingen mit einem Dichtring mit heißem Wasser und etwas Reinigungsmittel. Vor der Wiederverwendung gut trocknen. Vorsicht! Die Klingen im Inneren des Kruges sind sehr scharf.
- Verwenden Sie niemals aggressive Reinigungsmittel.
- Stellen Sie sicher, dass das Gerät vollständig kühl und trocken ist.
- Wickeln Sie das Kabel nicht um das Gerät, da es dadurch beschädigt werden kann.
- Bewahren Sie das Gerät an einem kühlen, trockenen Ort und außerhalb der Reichweite von Kindern auf.

WARNUNG: Berühren Sie nicht die scharfe Klinge. Wischen Sie beim Reinigen bitte mit einem Geschirrtuch ab, um Verletzungen jeglicher Art zu vermeiden.

WARNUNG: Geben Sie keine heißen Zutaten in das Glas. Lassen Sie die Speisen vor der Zubereitung einige Minuten abkühlen.

VORSICHT: Bevor Sie gemischte Speisen essen oder servieren, überprüfen Sie immer, ob Zutaten vorhanden sind, die möglicherweise nicht ausreichend gemischt wurden.

VORSICHT: Die maximale Verarbeitungszeit von Lebensmitteln sollte 1 Minute Dauerbetrieb nicht überschreiten. Wenn Lebensmittel weiter gemischt werden müssen, um die erforderliche Glätte zu erreichen, verwenden Sie das Gerät, das in verschiedene Zyklen mit einigen Sekunden Pause zwischen den einzelnen Zyklen unterteilt ist, um dauerhafte Schäden am Motor zu vermeiden.

Technische Spezifikation

Modell Nr.: SS-5560, SS-5565

Spannung / Frequenz: 220-240V~ 50-60Hz

Leistung: 500W

Fassungsvermögen: 1,5L

IMPORTANTE:

- 1. Leggere sempre attentamente il libretto di istruzioni prima dell'uso.**
- 2. Questo manuale può essere scaricato dal nostro sito Web, www.sogo.es**
- 3. Conservare queste istruzioni per riferimenti futuri.**

ISTRUZIONI DI SICUREZZA PER L'UTENTE

- Leggere attentamente le istruzioni prima di utilizzare l'elettrodomestico.
- Questo prodotto è progettato per uso domestico interno, non industriale e non commerciale. Non utilizzare l'elemento all'aperto o per altri scopi. Un uso improprio o una manipolazione impropria può causare problemi all'apparecchio e può causare lesioni all'utente.
- L'unità deve essere utilizzata solo per gli scopi previsti. Si declina ogni responsabilità per danni derivanti da un uso improprio o da una manipolazione errata.
- Accertarsi che la tensione indicata sulla targhetta dei dati corrisponda alla tensione della presa di rete principale prima di collegare l'apparecchio.
- Rimuovere sempre la spina dalla presa a muro quando l'apparecchio non è in uso. Non lasciare l'apparecchio incustodito quando è acceso.
- Prima di pulire o riporre l'elettrodomestico, scollegarlo sempre dalla presa di corrente e lasciarlo raffreddare.

- Non posizionare o azionare l'apparecchio vicino a sorgenti d'acqua.
- Non immergere mai l'apparecchio o la spina in acqua o altri liquidi. In caso di caduta dell'apparecchio in acqua, scollegarlo immediatamente dall'alimentazione principale e portarlo presso un centro di assistenza autorizzato per la riparazione prima di riutilizzarlo.
- Non posizionare o utilizzare l'apparecchio e il cavo di alimentazione su o vicino a superfici calde (ad esempio piani di cottura) o fiamme libere.
- Non lasciare il cavo di alimentazione appeso a spigoli vivi e tenerlo lontano da oggetti caldi e fiamme. Non avvolgere il cavo attorno all'apparecchio e non piegarlo.
- Non utilizzare l'apparecchio se il cavo o la spina sono danneggiati. Nel caso in cui il cavo sia danneggiato, deve essere sostituito solo dal produttore, dal suo agente di servizio o da persone qualificate allo stesso modo, per evitare pericoli.
- Non tentare di aprire l'alloggiamento da soli! Non introdurre alcun tipo di oggetto nell'alloggiamento.
- Non utilizzare l'apparecchio con le mani bagnate, su pavimenti umidi o quando l'atmosfera è umida.
- In caso di malfunzionamento dell'apparecchio, o se è stato danneggiato in qualsiasi modo, restituire l'apparecchio al più vicino centro di assistenza autorizzato per esame, riparazione o regolazione.

- In caso di problemi hardware, non tentare di riparare il prodotto da soli. Le riparazioni devono essere eseguite solo da tecnici qualificati.
- Per rimuovere la spina dalla presa a muro, farlo tirando la spina e non il cavo o l'apparecchio stesso.
- Assicurarci che le mani siano asciutte prima di collegare o scollegare.
- Questo apparecchio non è destinato all'uso da parte di persone (compresi i bambini) con ridotte capacità fisiche, sensoriali o mentali, o con mancanza di esperienza e conoscenza, a meno che non siano stati supervisionati o istruiti sull'uso degli apparecchi da una persona responsabile la loro sicurezza.
- I bambini devono essere sorvegliati per assicurarsi che non giochino con l'apparecchio.
- I bambini non devono eseguire la pulizia o la manutenzione senza supervisione.
- Questo apparecchio non deve essere utilizzato dai bambini. Tenere l'apparecchio e il relativo cavo fuori dalla portata dei bambini.
- I bambini non devono eseguire la pulizia o la manutenzione senza supervisione.
- Non utilizzare mai accessori non consigliati dal produttore.
- L'apparecchio non può essere utilizzato per miscelare sostanze dure e secche, altrimenti la lama può essere smussata.
- L'uso di accessori, inclusi barattoli, coperchi o altri accessori non consigliati o venduti dal produttore, può causare incendi, scosse

elettriche o lesioni.

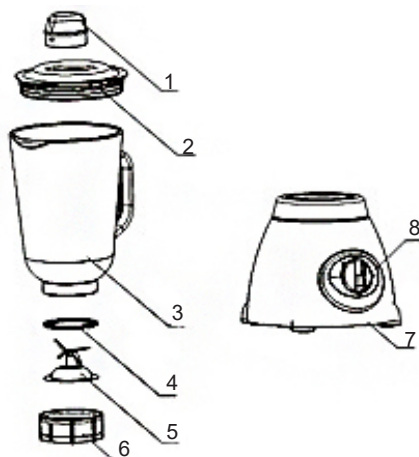
- Scollegare sempre il frullatore dalla rete di alimentazione quando viene lasciato incustodito e prima di montarlo, smontarlo o pulirlo.
- Fare attenzione se un liquido caldo viene versato nel robot da cucina o nel frullatore, poiché potrebbe essere espulso dall'apparecchio a causa di un vapore improvviso.
- Il dispositivo non è completamente scollegato dalla fonte di alimentazione, anche dopo che è stato spento. Per scollegarlo completamente, scollegarlo dalla spina di alimentazione.
- Durante l'utilizzo dell'apparecchio, assicurarsi che il cavo di alimentazione non possa essere impigliato o schiacciato.
- Non lasciare che l'unità motore, il cavo o la spina si bagnino, per proteggersi dal rischio di scosse elettriche.
- **ATTENZIONE:** le lame sono molto affilate!
- Evitare il contatto con le parti in movimento dell'apparecchio mentre è in funzione.
- Spegnerlo e scollegarlo dall'alimentazione di rete prima di cambiare accessori o avvicinarsi a parti mobili in uso.
- È necessario prestare attenzione quando si maneggiano le lame affilate, si svuota la ciotola e durante la pulizia.
- Non collegare l'apparecchio alla rete elettrica finché non è completamente assemblato e scollegare sempre l'apparecchio prima di smontare o maneggiare la lama.
- Tenere le mani e gli utensili fuori dal

contenitore durante la miscelazione, per ridurre il rischio di gravi lesioni alle persone o danni al frullatore. È possibile utilizzare un raschietto, ma deve essere utilizzato solo quando il frullatore non è in funzione.

- Per ridurre il rischio di lesioni, non posizionare mai la lama di taglio sulla base senza aver montato correttamente il barattolo.
- Questo apparecchio può essere utilizzato da bambini di età pari o superiore a 8 anni e da persone con ridotte capacità fisiche, sensoriali o mentali o mancanza di esperienza e conoscenza, se supervisionati o istruiti sull'uso dell'apparecchio in modo sicuro e capiscono i rischi coinvolti.
- Gli apparecchi non sono destinati ad essere azionati mediante un timer esterno o un sistema di comando a distanza separato.

PARTI DEL FRULLATORE

1. Misurino + coperchio interno
2. Coperchio
3. Barattolo in vetro da 1,5L
4. Anello di tenuta
5. Lama di taglio rimovibile in acciaio inossidabile
6. Anello di ritegno
7. Motore e base
8. Manopola di comando a 2 velocità e funzione a impulsi



Manopola con funzioni di velocità

- P — Pulse - La lama in acciaio inossidabile funziona con la massima velocità transitoria, adatta per tritare il ghiaccio.
- 1 — Bassa velocità - La lama in acciaio inossidabile funziona a bassa velocità, adatta per la miscelazione elementare.
- 2 — Alta velocità - La lama in acciaio inossidabile funziona ad alta velocità, adatta per la miscelazione simmetrica.
- 0 — Spegne l'unità.

Come utilizzare la funzione pulsazioni

1. Ruotare il selettore in posizione «0» per spegnere l'apparecchio.
2. Premere il pulsante a impulsi per tutto il tempo in cui si desidera che il motore funzioni.

Programma tritaggiaccio:

1. Ruotare l'interruttore rotante in senso antiorario nella posizione P.
2. Il frullatore inizia a tritare il ghiaccio.
3. Per interrompere la funzione, ruotare l'interruttore rotante sulla posizione «0».

Funzione a bassa velocità

Questa funzione può essere utilizzata per preparare zuppe, frullati e pappe

1. Ruotare l'interruttore del motore in senso orario sulla posizione di velocità 1.
2. Il frullatore inizia a frullare.
3. Per arrestare, ruotare il selettore rotativo sulla posizione «0».

Funzione ad alta velocità.

Questa funzione può essere utilizzata per macinare e frullare alcuni tipi di frutta e verdura.

Istruzioni speciali

1. Non riempire mai il barattolo con la capacità massima, poiché un riempimento eccessivo può bloccare l'operazione e anche fuoriuscire gli ingredienti o il liquido. Spegner l'unità, scollegare la spina e rimuovere parte del liquido o degli ingredienti; quindi operare.
2. Non utilizzare l'apparecchio per più di 1 minuti consecutivi e mantenere sempre una certa differenza di tempo tra due cicli.

Installazione dell'unità prima del primo utilizzo

1. Pulire il misurino, il coperchio e il barattolo (tranne il corpo principale) prima del primo utilizzo e così via dopo ogni singolo utilizzo.
2. Non collegare l'unità finché il vaso non è pronto per essere montato sul motore.
3. Innanzitutto montare la base della lama nella parte inferiore del barattolo e bloccarla saldamente.
4. Posizionare la base del vaso sulla parte superiore del corpo principale del motore, prestare attenzione affinché corrisponda alla posizione del vaso e al rigonfiamento del corpo principale del motore.
5. Metti il coperchio sopra il barattolo e spingilo verso il basso. Inserire la chiusura nel coperchio e ruotarla finché non si blocca in posizione.
6. Posizionare il misurino al centro del coperchio e fissarlo bene.
7. Questa unità è stata progettata per scopi di sicurezza in modo tale da non funzionare fino a quando il vaso non è stato fissato al motore.
8. Per motivi di sicurezza dell'utente, questo frullatore è dotato di un sistema di blocco. Pertanto il frullatore non funzionerà, finché la caraffa con il motore non sarà stata correttamente bloccata.

Processo operativo

Il frullatore può essere utilizzato per frullare, macinare e mescolare vari tipi di ingredienti e per tritare il ghiaccio. Può anche preparare zuppe, frullati, smoothies.

1. Collegare la spina di alimentazione alla presa a muro.
2. Riempire la caraffa con gli ingredienti alimentari desiderati. Per fare in modo che la quantità di acqua o qualsiasi tipo di liquido non fuoriesca dal barattolo, cercare sempre di riempirlo al di sotto della quantità massima indicata.

ATTENZIONE: non utilizzare l'unità senza ingredienti alimentari all'interno del barattolo.

3. Mantenere la manopola in posizione sullo "0" finché la caraffa non è montata sul motore.
 4. Chiudere il barattolo con il coperchio e posizionare il misurino al centro del coperchio e bloccarlo correttamente
 5. Ruotare la manopola sulla velocità desiderata (P— impulso, 1— bassa velocità, 2— alta velocità)
- Mantenere la manopola sulla posizione di velocità scelta fino ad ottenere lo spessore degli ingredienti desiderato. Una volta ottenuto, ruotare la manopola in posizione "0" ed estrarre la spina.

Utilizzare i suggerimenti

- Per ottenere i migliori risultati quando si frullano ingredienti solidi, versare gli ingredienti in piccole porzioni nel barattolo di vetro anziché in grandi quantità in una volta.
- Se state lavorando ingredienti solidi, prima tagliateli a pezzetti (2-3 cm).
- Per frullare ingredienti solidi, introdurre prima gli ingredienti solidi seguiti da una piccola quantità di liquido E poi aggiungere gradualmente altro attraverso l'apertura del coperchio.
- Mettere sempre la mano sul frullatore quando si utilizza il dispositivo.
- Prestare attenzione durante la lavorazione di liquidi caldi.
- Per frullare ingredienti solidi o liquidi molto densi, si consiglia di utilizzare il frullatore in modalità a impulsi per evitare che le lame si inceppino.

Pulizia e conservazione

- Oltre a ciò, l'utente deve fare riferimento alle precauzioni di sicurezza.
- Non pulire il corpo principale del motore, il cavo di alimentazione e la spina con acqua.
- Pulire la base del motore con un panno morbido e umido e un detergente delicato.
- Riempire la caraffa a metà con acqua calda e un po' di detergente. Lascia che l'unità funzioni a velocità 2 finché la caraffa non è pulita.
- La base della lama è una parte staccabile del barattolo, quindi, con attenzione, girare intorno alla base per staccarla ed estrarla dal barattolo
- Ora pulire la brocca, il coperchio, la chiusura, la base e le lame con l'anello di tenuta con acqua calda e un po' di detergente. Asciugare bene prima di riutilizzarlo. Attenzione! Le lame all'interno della brocca sono molto affilate.
- Non utilizzare mai detersivi aggressivi.
- Assicurarsi che l'unità sia completamente fresca e asciutta.
- Non avvolgere il cavo intorno all'apparecchio, poiché potrebbe danneggiarlo.
- Conservare l'apparecchio in un luogo fresco, asciutto e fuori dalla portata dei bambini.

AVVERTENZA: non toccare la lama affilata. Durante la pulizia, pulire con uno strofinaccio, per evitare qualsiasi tipo di lesione.

AVVERTENZA: non mettere ingredienti caldi nel barattolo. Prima di qualsiasi preparazione del cibo, lasciare raffreddare il cibo per alcuni minuti.

ATTENZIONE: prima di mangiare o servire cibi frullati, verificare sempre la presenza di ingredienti che potrebbero non essere stati miscelati adeguatamente.

ATTENZIONE: il tempo massimo di lavorazione degli alimenti non deve superare 1 minuto di uso continuo. Nel caso in cui il cibo debba essere ulteriormente frullato per ottenere la morbidezza richiesta, utilizzare l'apparecchio dividendolo in vari cicli con pause di pochi secondi tra un ciclo e l'altro, per evitare danni permanenti al motore.

Specifiche tecniche

Modello n.: SS-5560, SS-5565

Tensione / frequenza: 220-240V~ 50-60 Hz

Potenza: 500W

Capacità del barattolo: 1,5 litri

DECLARACIÓN DE CONFORMIDAD

Este dispositivo cumple con la Directiva de baja tensión 2014/35/CE, la Directiva de Compatibilidad Electromagnética 2014/30/UE, la Directiva 2015/863 UE sobre restricciones a la utilización de determinadas sustancias peligrosas en aparatos eléctricos y electrónicos y la Directiva 2009/125 CE en los requisitos de diseño ecológico aplicables a los productos relacionados con la energía.



DECLARAÇÃO DE CONFORMIDADE

Este dispositivo está em conformidade com a Directiva de Baixa Tensão 2014/35/CE, a Directiva de Compatibilidade Electromagnética 2014/30/UE, a Directiva 2015/863/UE relativa à restrição do uso de determinadas substâncias perigosas em equipamentos eléctricos e electrónicos e da Directiva 2009/125/CE sobre os requisitos de concepção ecológica aplicáveis aos produto relacionados com a energia.



DECLARATION OF CONFORMITY

This device complies with Low Voltage Directive 2014/35/EC, Electromagnetic Compatibility Directive 2014/30/EU, Directive 2015/863/EU on the restriction of the use of certain hazardous substances in electrical and electronic equipment and Directive 2009/125/EC on the eco-design requirements applicable to energy-related products.



DICHIARAZIONE DI CONFORMITÀ

Questo dispositivo è conforme alla Direttiva sulla Bassa Tensione 2014/35/EC, Direttiva sulla Compatibilità Elettromagnetica 2014/30/UE, Direttiva 2015/863/EU sulla restrizione dell'uso di determinate sostanze pericolose nelle Apparecchi elettrici ed elettronici e la Direttiva 2009/125/CE relativa ai requisiti di progettazione ecocompatibile applicabili ai prodotti connessi all'energia.



DÉCLARATION DE CONFORMITÉ

Cet appareil est conforme à la Directive Basse Tension 2014/35/CE, la directive Compatibilité électromagnétique 2014/30/UE, la directive 2015/863/UE relative à la limitation de l'utilisation de certaines substances dangereuses dans les équipements et la directive 2009/125/CE électriques et électroniques sur les exigences en matière d'éco conception applicables aux produits liés à l'énergie.



KONFORMITÄTSERKLÄRUNG

Dieses Gerät entspricht die 2014/35/EG Niederspannungs Richtlinie, die 2014/30/EU Elektromagnetische Verträglichkeit Richtlinie, die 2015/863/EU Richtlinie auf die Beschränkung der Verwendung bestimmter gefährlicher Stoffe in Elektro- und Elektronikgeräten und die 2009/125/CE Richtlinie auf die die Ökodesign-Anforderungen für energieverbrauchsrelevante Produkte.



Este símbolo significa que, si desea deshacerse del producto, una vez transcurrida la vida del mismo, debe depositarlo por los medios adecuados a manos de un gestor de residuos autorizado para la recogida selectiva de Residuos de Aparatos Eléctricos y Electrónicos (RAEE).



Importado por:

Sanysan Appliances S.L, NIF: B98753056,
C/ Barcas 2, 2
46002 Valencia, España
Producto fabricado en P.R.C - Diseñado por
SOGO basada en las normas de calidad
europeas
Servicio postventa: www.sogosat.com
sogosat@sogosat.com / 0034 902 222 161

Este símbolo significa que se desejar desfazer-se do produto depois de terminada a sua vida útil, deve entregá-lo através dos meios adequados ao cuidado de um gestor de resíduos autorizado para a recolha selectiva de Resíduos de Equipamentos Eléctricos e Electrónicos (REEE).



Importado por:

Sanysan Appliances S.L, NIF: B98753056,
C/ Barcas 2, 2
46002 Valencia, Espanha
Produto fabricado na P.R.C - projetado pelo
SOGO com base nas normas de qualidade
europeias.
Serviço pós-venda: www.sogosat.com /
sogosat@sogosat.com / 0034 902 222 161

This symbol means that in case you wish to dispose of the product once its working life has ended, take it to an authorised waste agent for the selective collection of waste electrical and electronic equipment (WEEE).



Imported by:

Sanysan Appliances S.L, NIF: B98753056,
C/ Barcas 2, 2
46002 Valencia, Spain
Product made in P.R.C. – Designed by
SOGO based on the European Quality
Standards
Customer Service: www.sogosat.com /
sogosat@sogosat.com / 0034 902 222 161

Questo simbolo indica che nel caso in qui si desidera smaltire il prodotto una volta la sua vita lavorativa è finite si dovrebbe prendere ad un agente autorizzato di rifiuti per la raccolta selettiva di apparecchi elettriche ed elettroniche (WEEE).



Importato da:

Sanysan Appliances S.L, NIF: B98753056,
C/ Barcas 2, 2
46002 Valencia, Espanha
Prodotto fatto a P.R.C - Disegnato da SOGO
in base alla Norme di Qualità Europea
Servizio al cliente: www.sogosat.com /
sogosat@sogosat.com / 0034 902 222 161

Ce symbole signifie que si vous souhaitez vous défaire du produit, une fois que celui-ci n'est plus utilisable, remettez-le, suivant la méthode appropriée, à un gestionnaire de déchets d'équipements électriques et électroniques (DEEE).



Importé par:

Sanysan Appliances S.L, NIF: B98753056,
C/ Barcas 2, 2
46002 Valencia, Espagne
Produit fabriqué en P.R.C - Conçu par
SOGO sur la base des normes de qualité
européennes.
Service après-vente: www.sogosat.com /
sogosat@sogosat.com / 0034 902 222 161

Dieses Symbol bedeutet, dass für den Fall, möchten Sie das Produkt entsorgen, sobald seine Lebensdauer beendet ist, sollen Sie sich an einen autorisierten Abfallmittel wenden, für die Abfällen von Elektro- und Elektronikgeräten selektive Sammlung (WEEE).



Importiert durch:

Sanysan Appliances S.L, NIF: B98753056,
C/ Barcas 2, 2
46002 Valencia, Spain
Produkt gemacht in P.R.C. -Entworfen von
Sogo auf der Grundlage der europäischen
Qualitätsstandards
Kundendienst: www.sogosat.com /
sogosat@sogosat.com / 0034 902 222 161



SOGO[®]

Human Technology

ref. SS-5560
SS-5565

