

SOGO®

Human Technology

manual de instrucciones / instructions for use
mode d'emploi / manual de instruções
gebrauchsanweisung / manuale d'istruzioni



ASPIRADOR INTELIGENTE Y RECARGABLE 2 EN 1
RECHARGEABLE SMART VACUUM CLEANER 2 IN 1
ASPIRATEUR INTELLIGENT 2 EN 1 RECHARGEABLE
ASPIRADOR DE PÓ INTELIGENTE E RECARREGÁVEL 2 EM 1
INTELLIGENTER WIEDERAUFLADBARER 2-IN-1-STAUBSAUGER
ASPIRAPOLVERE INTELLIGENTE E RICARICABILE 2 IN 1

Precaución: lea y conserve estas importantes instrucciones
Caution: please read and preserve these important instructions

ref. SS-16180



IMPORTANTE:

- **Lea siempre el libro de instrucciones con atención antes de usarlo.**
- **Este manual se puede descargar desde nuestra página web, www.sogo.com**
- **Conserve estas instrucciones para futuras consultas.**

INSTRUCCIONES DE SEGURIDAD PARA EL USUARIO

- Este producto está diseñado para uso doméstico en interiores, no industrial y no comercial. No utilice el artículo al aire libre ni para ningún otro propósito. El mal uso o el manejo inadecuado pueden causar problemas en el aparato y pueden causar lesiones al usuario.
- Asegúrese de que el voltaje indicado en la placa de identificación coincida con el voltaje de la red antes de enchufar el aparato.
- No utilice ni almacene el aparato al aire libre.
- Siempre retire el enchufe de la toma de corriente cuando el aparato no esté en uso. No deje el aparato desatendido cuando esté encendido.
- Antes de limpiar o guardar su electrodoméstico, desenchufe siempre el electrodoméstico de la fuente de alimentación y déjelo enfriar.
- Los aparatos no están diseñados para funcionar mediante un temporizador externo o un sistema de control remoto

independiente.

- No coloque ni opere este aparato cerca de fuentes de agua.
- Nunca sumerja el aparato o el enchufe en agua o cualquier otro líquido. En caso de que el aparato se caiga al agua, desconéctelo inmediatamente del suministro principal y llévelo a un agente de servicio autorizado para su reparación antes de volver a utilizarlo.
- No coloque ni utilice el aparato y su cable de alimentación sobre o cerca de superficies calientes (por ejemplo, placas de cocina) o llamas abiertas.
- No deje el cable de alimentación colgando de bordes afilados y manténgalo alejado de objetos calientes y llamas. No enrolle el cable alrededor del aparato y no lo doble.
- No utilice el aparato si el cable o el enchufe están dañados. En caso de que el cable se dañe, debe ser reemplazado únicamente por el fabricante, su agente de servicio o personas similarmente calificadas, para evitar peligros.
- En caso de mal funcionamiento del electrodoméstico, o si se ha dañado de alguna manera, devuelva el electrodoméstico al centro de servicio autorizado más cercano para su examen, reparación o ajuste.
- En caso de problemas de hardware, no intente reparar el producto usted mismo. Las reparaciones solo deben ser realizadas por técnicos cualificados.
- Nunca use accesorios que no sean

- recomendados por el fabricante.
- El uso de accesorios no recomendados o vendidos por el fabricante del electrodoméstico puede provocar incendios, descargas eléctricas o lesiones a las personas.
 - Coloque siempre el aparato sobre una superficie plana y uniforme.
 - No utilice el aparato para ningún otro propósito que no sea el descrito en este manual.
 - No deje que el aparato funcione sin supervisión.
 - Cuando desee quitar el enchufe del contacto de pared, hágalo en el enchufe mismo y no tirando del cable o del aparato en sí.
 - Asegúrese de que sus manos estén secas antes de enchufar o desenchufar.
 - Este aparato no debe ser utilizado por personas (incluidos niños) con capacidades físicas, sensoriales o mentales reducidas, o con falta de experiencia y conocimiento, a menos que hayan recibido supervisión o instrucciones.
 - Los niños no deben jugar con el aparato.
 - Este aparato puede ser utilizado por niños a partir de 8 años y personas con capacidades físicas, sensoriales o mentales reducidas o con falta de experiencia y conocimiento, si han recibido supervisión o instrucción sobre el uso del aparato de forma segura y ellos comprenden los peligros involucrados.
 - Los niños deben ser supervisados para asegurarse de que no jueguen con el

aparato.

- Los niños no deben realizar la limpieza ni el mantenimiento, a menos que sean mayores de 8 años y estén supervisados.
- Mantenga el aparato y su cable fuera del alcance de los niños menores de 8 años.

Instrucciones a seguir a la hora de usar el aparato

- Para evitar una sobrecarga del circuito al usar este producto, no opere otro producto de alto voltaje en el mismo circuito eléctrico.
- Asegúrese de desenchufar el aparato antes de limpiar los cepillos giratorios, los contenedores de basura o los filtros.
- Puede provocar un incendio y daños a las personas si el limpiador aspira los siguientes elementos:
 - a. Fuente de calor: fuego de carbón, colillas
 - b. Gran fragmento afilado: pieza de vidrio roto
 - c. Líquido: artículos peligrosos (solvente, corrosivo), agente ácido, limpiador y agua.
 - d. Mercancías inflamables y explosivas: gasolina y productos alcohólicos.
 - e. Residuos de construcción y cemento
- Esta aspiradora solo puede usarse para propósitos secos. El agua, el líquido y otros objetos húmedos no deben ser absorbidos por el producto. No riegue ni derrame líquidos sobre la aspiradora. Si eso sucede, aumentará el riesgo de descarga eléctrica.
- Mantenga la salida de aire del aparato alejada del cabello, ropa suelta, dedos u

otras partes. No use el tubo de succión, el mango de extensión del tubo u otro punto de herramienta en los ojos, oídos o coloque en el boca.

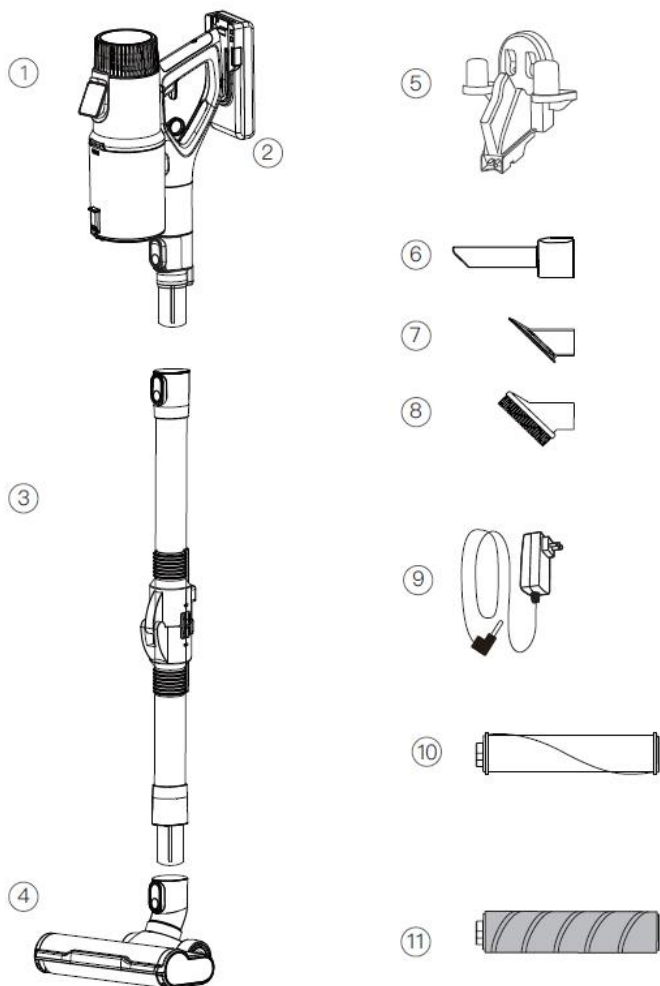
- Si se encuentran trozos grandes de papel, bolas de papel, láminas de plástico u objetos afilados, y algo que sea más grueso que una pajita, retírelos con anticipación en caso de que el tubo de succión esté bloqueado y afecte el uso del producto.
- Por favor, deje de usarlo de una vez cuando se encuentre la fuga eléctrica o la alta temperatura del motor y el sonido anormal. Por ejemplo, alta temperatura en una parte del cuerpo de maquina, sonido y olor anormales, succión débil.
- Por favor, revise el contenedor de polvo con regularidad, si el contenedor está lleno, límpielo a tiempo.
- Mantenga el salida de aire desbloqueada para evitar la pérdida de potencia de succión, calentamiento del motor que puede conducir a la reducción de vida útil de la aspiradora.
- Verifique regularmente, si el tubo de aleación de aluminio esta bloqueado, si hay un bloqueo, límpielo a tiempo para evitar la reducción de la succión y afectar el rendimiento del aparato.

Instrucciones para el uso de la batería

- Se recomienda utilizar el cargador suministrado. Verifique el voltaje de la máquina y el cargador, asegurándose de que

sea consistente.

- Nunca use otro cargador que no sea el proporcionado.
- No tire a la basura la unidad de batería, debe ser reciclada de forma segura.
- La unidad de batería solo se puede usar para esta aspiradora, no la use para otros fines. Y solo se puede cargar con el adaptador dentro del paquete de la aspiradora. No desarme la unidad de batería para evitar daños o cortocircuitos. No coloque la unidad de batería cerca de objetos de alta temperatura o fuego. No inserte objetos afilados en la unidad de batería o se romperá la batería en caso de descarga eléctrica.
- Para reemplazar la batería dañada, asegúrese de reemplazarla por personas autorizadas o por el servicio postventa.
- No sumerja la parte del motor o la batería en el agua, ya que puede causar un cortocircuito o daños a la propiedad.
- **ADVERTENCIA:** En caso de reemplazar la batería dañada, utilice siempre las baterías recomendadas o vendidas por el fabricante. El uso de baterías no recomendadas o vendidas por el fabricante del aparato puede provocar incendios, descargas eléctricas o lesiones a las personas.



COMPONENTES

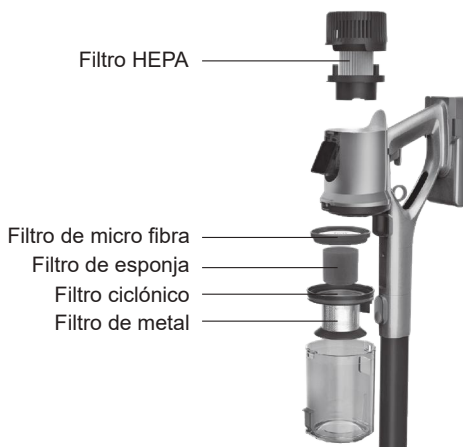
1. El motor principal
 2. Batería Recargable
 3. Tubo flexible
 4. Cepillo de suelo motorizado

5. Soporte para montar a la pared
 6. Boquilla de limpieza larga
 7. Cepillo para sofá
 8. Cepillo para pelos

9. Adaptador de corriente
 10. Rodillo de alfombra
 11. Rodillo para superficie duro

SISTEMA DE FILTRACIÓN DE 5 NIVELES

Gracias al sistema de filtración de 5 niveles, este aparato le da la satisfacción completa de una limpieza máxima con el mínimo esfuerzo.



CARACTERÍSTICAS DEL ASPIRADOR INTELIGENTE

- Sistema ciclónico (sin bolsa) con tecnología inteligente inalámbrica
- Aspirador 2 en 1, vertical y de mano
- Panel de pantalla táctil digital con 3 modos de succión intercambiables:
 - Eco: para ahorro de energía y larga duración de la batería
 - Auto: para el cambio automático de la potencia de succión según la cantidad de polvo
 - Max: para aspiración con máxima potencia y limpieza profunda
- Indicación de carga de la batería y polvo lleno en el panel de visualización digital para un uso máximo de la aspiradora
- Sensor de polvo inteligente para detectar y cambiar la potencia de succión, según la necesidad
- Tubo flexible, para llegar al fondo de los muebles, para una limpieza profunda
- Cargador inteligente: para detectar el nivel de carga de la batería y protegerlo de la sobrecarga y el sobrecalentamiento
- Interruptor de gatillo de encendido / apagado, para una fácil operación y ahorro de batería
- Cepillo de suelo motorizado grande con 4 luces LED
- Funciona con 29,6 V - Baterías de iones de litio de 2500 mAh
- Tiempo medio de funcionamiento: 60 min (modo Eco) 40 min (modo Auto) 25 min (modo Max)
- Tiempo de carga 4-5 horas
- Capacidad del depósito de polvo: 0,7L
- Potencia de aspiración: 22Kpa
- Nivel de ruido comparativamente más bajo que otras aspiradoras: 78db
- Rotación giratoria de 180° del cepillo
- Diseño de fácil desmontaje, para facilitar la limpieza y el almacenamiento
- Accesorios: Adaptador de CA, boquilla para rincones 2 en 1, cepillo para sofá, cepillo para el cabello, colgador de pared, tubo flexible, filtro Hepa, cepillo motorizado, rodillo para alfombra
- Potencia y voltaje: 350W, 100-240V~ 50/60Hz

FUNCIONES INTELIGENTES

Las múltiples funciones inteligentes de esta aspiradora no solo le ayudan a realizar la limpieza diaria sin ninguna complicación y con la máxima eficiencia, sino que también le ayudan a mantener la larga vida útil del aparato y a reducir los costes de limpieza.



Succión inteligente



Gestión inteligente de la batería



Optimización inteligente de ruido



Pantalla de visualización digital



Sensor de polvo inteligente



Indicador del tanque de polvo lleno



Sensor de bloqueo de cepillo

INSTRUCCIONES PARA CARGAR LA BATERÍA

Nota: ¡Asegúrese de apagar la aspiradora antes de cargarla!



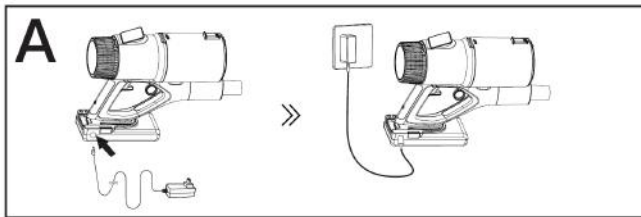
Adaptador de CA o cargador: Este aparato contiene un adaptador de CA inteligente para evitar que la batería se dañe por el sobrecalentamiento o la sobrecarga.

Símbolo de carga de la batería en la pantalla: Después de conectar la batería al cargador, la pantalla reconoce automáticamente y comienza a mostrar el símbolo de carga de la batería.

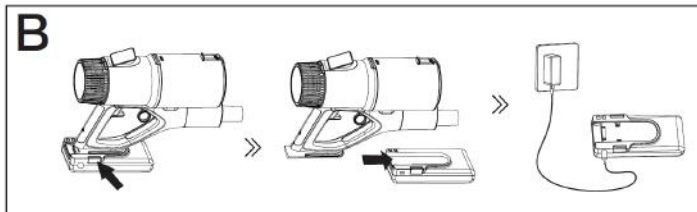
Carga inteligente: Esta función consiste en que, una vez que el aparato esté completamente cargado, el cargador dejará de cargar automáticamente la aspiradora para proteger la batería. Entonces el cargador pueda estar conectado a la batería durante mucho tiempo y eso también sin dañar la batería.

Método de carga: Hay 3 formas de cargar la batería de la aspiradora.

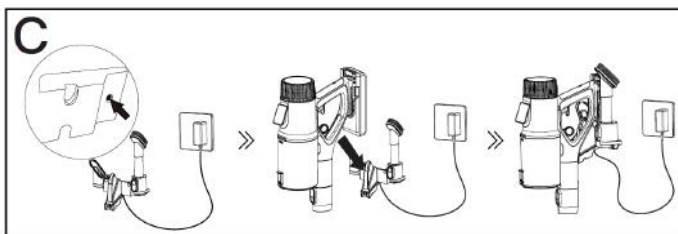
A: Como se muestra en la figura A, conecte el adaptador de corriente a la toma de corriente de la pared, asegúrese de que el voltaje de la toma de corriente de la pared y el voltaje del adaptador de corriente sea el mismo, conéctelo con la aspiradora. Comienza a cargarse inmediatamente y la luz de la batería se enciende en color rojo y una vez que está completamente cargada se convierte en la luz de color verde.



B: Como se muestra en la Figura B, la batería se puede quitar del aparato y cargar directamente. Para quitar la batería deslícela hacia abajo y extráigala por completo. Conecte la batería al cargador, inmediatamente la luz de la batería se enciende en color rojo, lo que significa que está en modo de carga y una vez completamente cargada, la luz se vuelve de color verde.



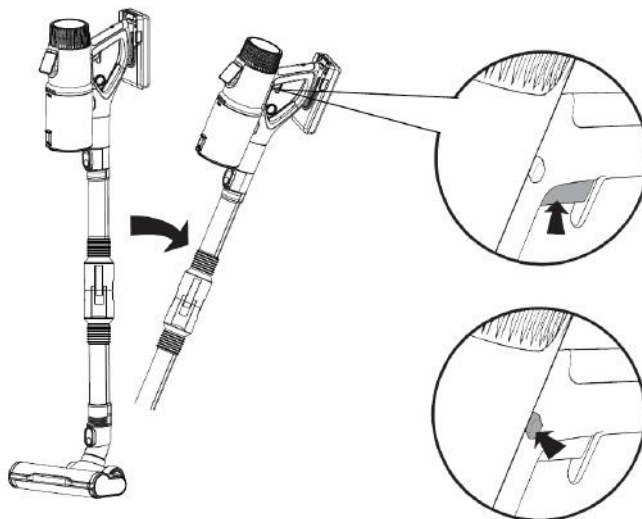
C: Como se muestra en la figura C, también se puede cargar en el soporte de pared. Cuelgue la aspiradora en el soporte de la pared y conecte el adaptador de corriente y comenzará a cargar.



INSTRUCCIONES OPERATIVAS

Monte la unidad del motor en el tubo flexible y conecte el cepillo motorizado con la parte inferior del tubo.

1. El tubo flexible le ayuda a limpiar a fondo la parte inferior de los muebles.
2. Encienda el interruptor de gatillo, como se muestra en la figura 1 que se muestra a continuación, con la ayuda del botón de gatillo puede encender la aspiradora cuando lo desee, sin gastar la carga de la batería. Para trabajar de forma continua, puede presionar el botón superior como se muestra en la figura 2 para mantener el gatillo en la posición de encendido y para apagar la máquina simplemente presione el mismo botón superior desde el lado opuesto.



SISTEMA DE PANTALLA INTELIGENTE

Este aparato tiene una característica especial de pantalla táctil digital.

La pantalla táctil digital proporciona información sobre algunas partes clave del rendimiento del dispositivo.

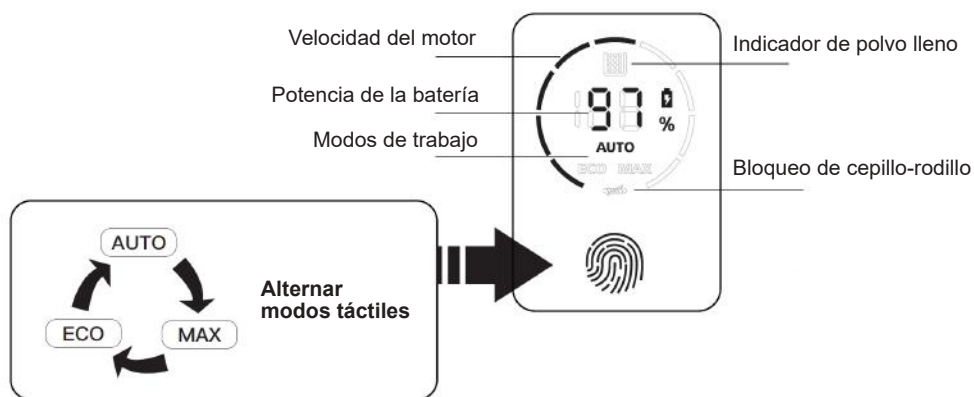
Algunas de las características clave son:

- a) Velocidad del motor
- b) Energía restante de la batería
- c) Funcionamiento de los modos de trabajo
- d) Indicador de polvo lleno (en el contenedor de polvo)
- e) Bloque del rodillo del cepillo hacia arriba.

Velocidad del motor: Esta función muestra a qué velocidad está trabajando el aparato.

Carga restante de la batería: Este es un indicador importante, que muestra la carga de batería, que se ha gastado y cuándo se debe cargar el aparato. Por lo tanto, esta función ayuda a aumentar la vida útil de la batería y evitar la sobrecarga.

Modos de trabajo: Su panel de pantalla táctil digital tiene 3 modos de succión intercambiables, que se pueden cambiar tocando el modo de alternar en forma de huellas dactilares como se muestra a continuación en la imagen:



- 1. Modo Eco:** Este modo es para ahorrar energía y prolongar la duración de la batería, ya que funciona a baja velocidad y con baja potencia de succión.
- 2. Modo automático:** Este modo es para el cambio automático de la potencia de succión de acuerdo con la cantidad de polvo. Si la cantidad de polvo es menor, entonces el aparato trabaja con menor potencia de succión y por el contrario, si la cantidad de polvo es mayor, trabaja con alta potencia de succión.
- 3. Modo Max:** Este modo se utiliza para trabajar con la máxima potencia y limpieza profunda. En este modo, la batería durará menos.

Indicador de polvo lleno: cuando la pantalla digital muestra el símbolo del indicador de polvo lleno, significa que es el momento de quitar el polvo del contenedor de polvo, limpiarlo y volver a colocarlo en la unidad principal

Bloqueo del rodillo del cepillo hacia arriba: Esta aspiradora tiene la función, si el rodillo del cepillo no está bien colocado en el compartimiento del cepillo motorizado, bloquea el movimiento del cepillo y aparece la señal del bloque del rodillo del cepillo en la pantalla digital. Por lo tanto, cuando aparezca este símbolo, debe sacar el rodillo de cepillo y volver a colocarlo en su lugar correctamente hasta que este símbolo deje de aparecer.

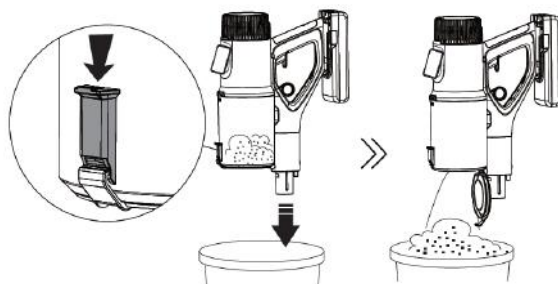
Sensor de polvo: este aparato tiene el sensor de polvo que ayuda al aparato a cambiar la potencia y la velocidad según la cantidad de polvo.

Nota: Este sensor de polvo sólo funciona en modo automático

LIMPIEZA Y MANTENIMIENTO

Asegúrese de que la unidad esté apagada y que no se esté cargando y que su unidad de carga esté desconectada de la toma de corriente antes de realizar cualquier limpieza y mantenimiento.

Cómo limpiar el contenedor de basura: Apague el aparato y retire la batería. Lleva el contenedor de polvo a tu papelerera. Presione el botón de liberación, la tapa del contenedor de polvo se abrirá y todo el polvo se caerá. Puede volver a utilizar la aspiradora una vez que el depósito de polvo esté completamente vacío y cerrado firmemente y colocado en su lugar en la unidad.

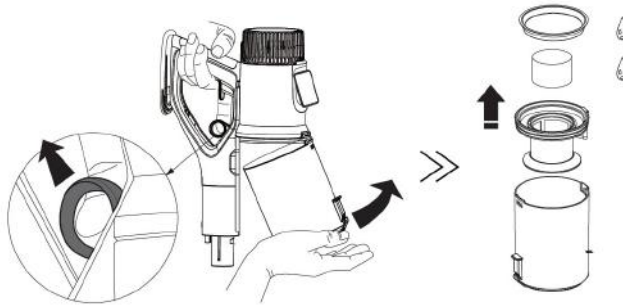


LIMPIEZA DEL SISTEMA DE FILTRADO

1. Apague el aparato y retire la batería antes de limpiar.
2. Tire del anillo de liberación como se muestra en la figura que se muestra a continuación y retire el depósito de polvo, retire los filtros girándolos en sentido antihorario y luego límpielo.
3. Lave con agua limpia y detergente suave y luego límpielo con un paño suave y liso. No intente sumergir la aspiradora en el agua y no vierta el agua en el cuerpo de la aspiradora, de lo contrario dañará el aparato.
4. Después de limpiar, asegúrese de no colocarlo bajo la luz solar o en un lugar húmedo. Almacene en un lugar fresco y seco.
5. No utilice agentes abrasivos ni estropajos duros, utilice únicamente el paño suave y húmedo.
6. Asegúrese de secar los filtros antes de volver a usarlos.

Precaución:

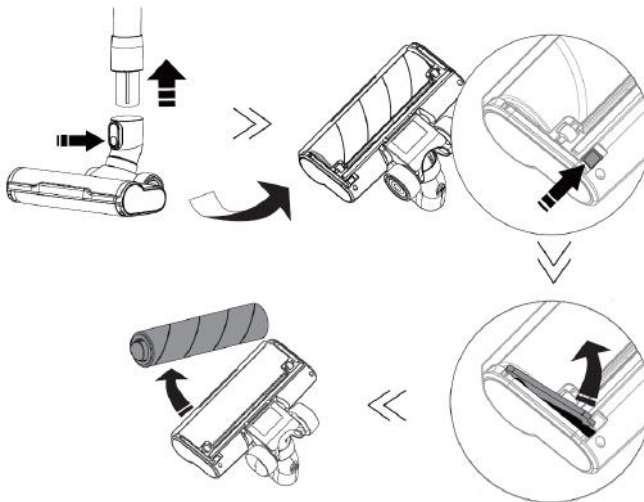
El elemento filtrante y la pantalla no se pueden lavar en la lavadora. No intente secar la máquina con la ayuda de un secador de pelo. No utilice el cepillo para limpiar el filtro, ya que puede dañar el elemento filtrante.



CÓMO LIMPIAR EL CEPILLO GIRATORIO

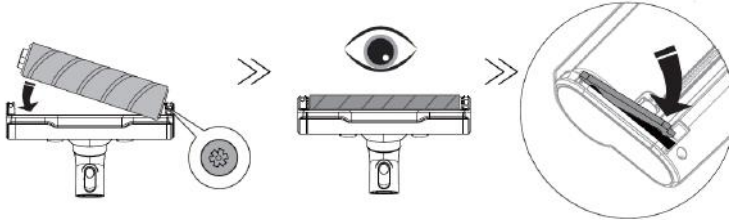
Asegúrese de que el aparato esté apagado.

Retire el cepillo según los pasos que se muestran en las imágenes que se muestran a continuación, primero retire el tubo flexible desmontable, luego baje el cepillo motorizado y presione el botón de abajo como se muestra en la imagen. Retire el cepillo de piso de rodillo.



MONTAJE DEL CEPILLO GIRATORIO

Para montar el cepillo de rodillo en la caja del cepillo de suelo, la instalación debe ser precisa y en caso de que el cepillo de rodillo no esté montado correctamente, el cepillo de rodillo se bloqueará y no se moverá y en la pantalla de visualización digital aparecerá el signo de bloqueo de rodillo de cepillo hacia arriba.



SOLUCIÓN DE PROBLEMAS

Problemas comunes	Causas	Soluciones
El aparato no funciona	La batería esta descargada	Carga la batería
	Batería envejecida	Compre una batería nueva y reemplacela
	El motor tiene un sonido anormal	Lleve el producto al servicio técnico para su reparación
El aspirador no puede succionar o tiene muy poca potencia de succión.	Filtro bloqueado	Lave el filtro y límpielo con agua y detergente suave. Seque bien antes de usar, para evitar que se reproduzcan las bacterias.
	El contenedor de polvo esta lleno	Limpie el contenedor
	El depósito de polvo no está instalado correctamente	Instale correctamente el deposito de polvo
	Cepillo de rodillo bloqueado	Limpie el rodillo and reinstale correctamente
	Filtro utilizado durante demasiado tiempo	Compre un filtro nuevo y reemplácelo cada seis meses.
El cepillo de rodillo dejó de funcionar durante la limpieza	Cepillo de rodillo bloqueado	Limpiar el cepillo giratorio
La batería no se carga	Mal contacto de los conectores en la base de carga	No golpee ni mueva el soporte de carga antes de que se encienda la luz indicadora de carga
	Mal contacto de metralla en la base de carga	Alternar metralla a mano
El indicador de carga no se enciende.	El circuito de la base de carga está dañado	Lleve el producto a un técnico cualificado o al servicio posventa.
	La fuente de alimentación de la base de carga no está conectada a la toma	Compruebe correctamente si el cable adaptador está enchufado a la toma de corriente
La salida de aire de la aspiradora huele	El filtro no se limpia	Lave el filtro y límpielo con agua y detergente suave. Seque bien antes de volver a usarlo.
		Compra un nuevo filtro
El aspirador tiene olor a plástico	Nuevo producto	El olor a plástico desaparecerá después de algunos usos.

IMPORTANT:

- **Always read the instruction book carefully before using.**
- **This manual can be downloaded from our web page www.sogo.com**
- **Keep these instructions for future reference.**

SAFETY INSTRUCTIONS FOR THE USER

- This product is intended for indoor, non-industrial, non-commercial; household use only household waffle maker. Do not use the item outdoors or for any other purpose. Misuse or improper handling may cause problems in the appliance and cause injury to the user.
- Ensure that the voltage indicated on the nameplate matches the mains voltage before plugging in the appliance.
- Do not use or store the appliance outdoors.
- Always remove the plug from the power socket when the appliance is not in use. Do not leave the appliance unattended when switched on.
- Before cleaning or storing your appliance, always unplug the appliance from the power supply and let it cool down.
- The appliances are not intended to be operated by means of an external timer or separate remote-control system.
- Do not place or operate this appliance near water sources.

- Never immerse the appliance or the plug-in water or any other liquid. In the event of the appliance falling in water, disconnect immediately from the mains supply and take it to an authorized service agent for repair before reusing.
- Do not place or operate the appliance and its power cord on or near hot surfaces (e.g., stove plates) or open flames.
- Do not leave the power cord hanging from sharp edges and keep away from hot objects and flames. Do not wind the cord around the appliance and do not bend it.
- Do not use the appliance if the cable or plug is damaged. In case of the cord be damaged, it must be replaced only by the manufacturer, its service agent or similarly qualified persons in order to avoid Hazard.
- In case of appliance malfunction, or if it has been damaged in any manner, return the appliance to the nearest authorized service facility for examination, repair or adjustment.
- In case of hardware problems, do not attempt to repair the product yourself. Repairs should only be carried out by qualified technicians.
- Never use accessories that are not recommended by the manufacturer.
- The use of accessories not recommended or sold by the appliance manufacturer may result in fire, electric shock or injury to persons.
- Always place the appliance on to the flat and even surface.
- Do not use the appliance for any other

- purpose than described in this manual.
- Do not let the appliance operate unattended.
 - When you want to remove the plug from the wall contact, please do this at the plug itself and not by pulling on the cable or the appliance itself.
 - Make sure your hands are dry before plug or unplugging.
 - This appliance is not to be used by persons(including children) with reduced physical, sensory or mental capabilities or lack of experience and knowledge, unless they have been given supervision or instruction.
 - Children shall not play with the appliance.
 - This appliance can be used by children aged from 8 years and above and persons with reduced physical, sensory or mental capabilities or lack of experience and knowledge if they have been given supervision or instruction concerning use of the appliance in a safe way and understand the hazards involved.
 - Cleaning and user maintenance shall not be made by children without supervision.
 - Children should be supervised to ensure that they do not play with the appliance.
 - Cleaning and user maintenance shall not be made by children unless they are older than 8 and supervised.
 - Keep the appliance and its cord out of reach of children less than 8 years.

Things to remember while using the appliance

- To avoid a circuit overload when using this product, do not operate another high-wattage product on the same electrical circuit.
- Make sure to unplug the appliance before cleaning the rotating brushes, trash cans or filters.
- It may cause a fire and injury to persons if the cleaner vacuums the following items:
 - A. Heat source: coal fire, cigarette butts
 - B. Big Sharp Shard - Broken Glass Piece
 - C. Liquid: hazardous artical (solvent, corrosive), acid agent, cleaner and water.
 - D. Flammable and explosive goods: gasoline and alcohol products.
 - E. Construction and cement waste
- This vacuum cleaner can only be used for dry purposes. Water, liquid and other wet objects must not be absorbed by the product. Do not spray or spill liquid on the vacuum cleaner. If that happens, the risk of electric shock will increase. In order to replace the damaged battery make sure to replace by authorised persons or after sales service.
- Please keep the air outlet of appliance away from hair, loose clothing, fingers or other parts. Do not use suction tube, tube extension handle or other tool point at the eyes, ears or put in the mouth.
- If large pieces of paper, paper balls, plastic sheets or sharp objects are found, and anything that is thicker than a straw, please

remove them in advance in case that the suction tube is blocked to affect the use of the product.

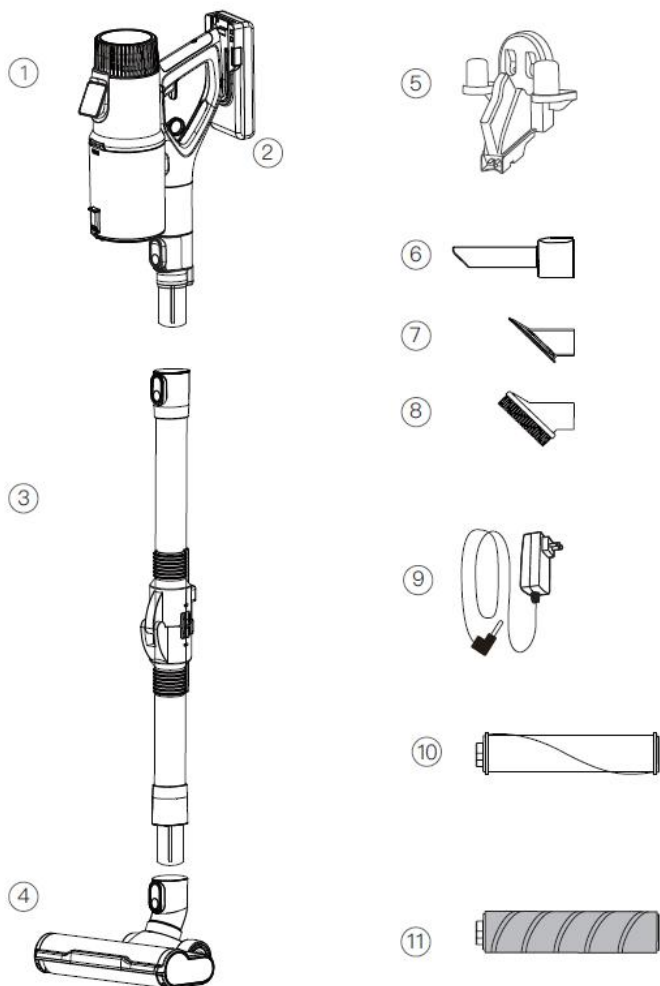
- Please stop using it at once when the electric leakage or high motor temperature and abnormal sound are found. For example, high temperature in a machine body part, abnormal sound and smell, weak suction.
- Please check the dust cup regularly, if the dust cup is full, please clean it in time.
- keep the air outlet unblocked to avoid loss of suction power, motor heating that may lead to the reduction of vacuum cleaner service life,
- Please check the aluminium alloy tube regularly in order to prevent the blockage, if there is a blockage, please clean it up in time to avoid the reduction of suction and affect the performance of appliance.

Battery use instructions

- It is recommended to use the supplied charger. Check the voltage of the machine and the charger, making sure it is consistent.
- Never use any other charger than the one provided.
- Do not throw away the battery unit, it must be recycled safely.
- The battery unit can only be used for this vacuum cleaner, do not use it for other purposes. And it can only be charged with the adapter inside the vacuum cleaner package. Do not disassemble the battery unit to avoid damage or short circuit. Do not place the

battery unit near high temperature objects or fire. Do not insert sharp objects into the battery unit or the battery will break in case of electric shock.

- To replace the damaged battery, make sure to replace it by authorized person or after-sales service.
- Do not immerse the motor part or battery in the water as it may cause short circuit or property damage.
- **WARNING:** In case of replacing the damaged battery always use the batteries recommended or sold by the manufacturer, The use of batteries not recommended or sold by the appliance manufacturer may result in fire, electric shock or injury to persons.



COMPONENTS

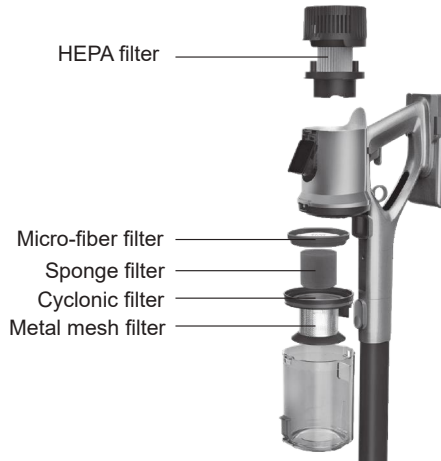
- 1. Hand held unit
- 2. Battery pack
- 3. Flexible tube
- 4. Motorised floor brush

- 5. Wall mounted support
- 6. Long crevice
- 7. Sofa brush
- 8. Hair brush

- 9. AC Adaptor
- 10. Carpet roller
- 11. Hard floor roll

5 LEVELS FILTRATION SYSTEM

Thanks to the 5-level filtration system, this appliance gives you the satisfaction of maximum cleaning with minimum efforts.



SMART VACUUM CLEANER FEATURES

- Cyclonic (bagless) system with cordless Smart technology
- 2 in 1, Stick and Hand held Vacuum cleaner
- Digital touch screen panel with interchangeable 3 suction modes:
Eco: for energy saving and long duration of the battery
Auto: for automatic change in suction power according to dust quantity
Max: for suction with maximum power and Deep cleaning
- Battery power and Dust full indication on digital display panel for maximum use of Vacuum cleaner
- Smart dust sensor to detect and change the suction power, according to the need
- Flex tube to reach bottom of the furniture's for thorough cleaning
- Intelligent charger: to detect the battery power level and protect from Overcharging and Over-heating
- On /Off Trigger switch for easy operation and battery saving
- Big motorised floor brush with 4 LED lights
- Runs on 29.6V - Lithium Ion batteries 2500mAh
- Average Running time: 60 min (Eco Mode) 40 min (Auto Mode) 25 min (Max Mode)
- Charging time 4 - 5 hours
- Capacity of dust tank: 0.7L
- Vacuum power: 22Kpa
- Noise level comparatively lower than other vacuum cleaners: 78db
- 180° Swivel rotation of the brush
- Easy disassembling design for easy cleaning and storage
- Accessories: AC Adaptor, 2 in 1 crevice nozzle, sofa brush, hair brush, wall hanger, Flexible tube, Hepa filter, Motorized brush, Carpet roller
- Power and voltage: 350W, 100-240V~ 50/60Hz

SMART FUNCTIONS

The Multiple smart functions of this Vacuum cleaner not only helps you to perform the daily cleaning without any hassle and with maximum efficiency, but also helps you to maintain the long life of appliance and reduce the cleaning costs.



Smart suction



Smart battery management



Smart noise optimization



Digital display screen



Smart dust sensor



Smart dust indicator



Brush roller block sensor

CHARGING:

Note: Make sure to turn off the vacuum cleaner before charging!



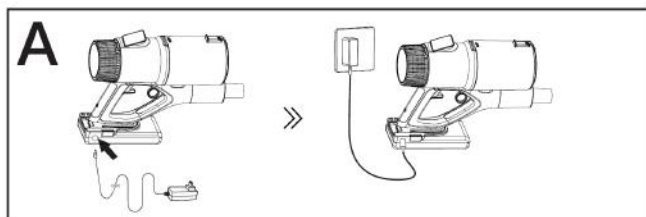
AC adaptor or charger: This appliance contains a smart AC adaptor in order to prevent the battery getting damaged from the overheating or overcharging.

Battery charging symbol on the display: After connecting the battery pack to the charger, the display automatically recognises and the display starts to show the battery charging sign!

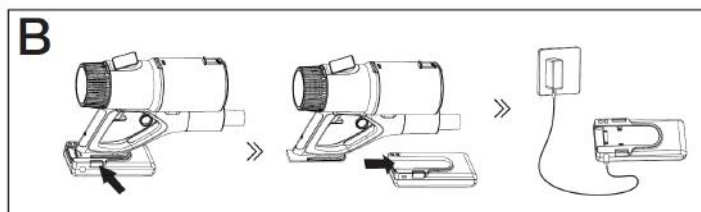
Smart charging: This function consists of that, once the appliance gets fully charged, the charger automatically stops charging the vacuum cleaner in order to protect the battery. So that charger can be connected to the battery for a long time and that also without damaging the battery.

Charging method: There are 3 ways to charge the vacuum cleaner battery.

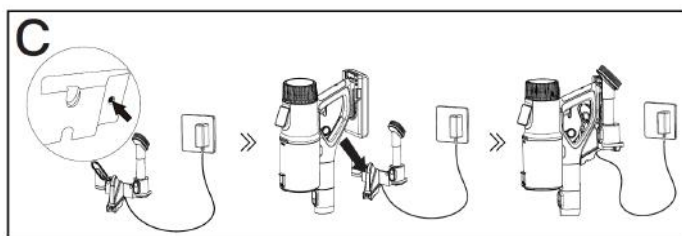
A: As shown in the figure A, plug in the power adaptor into the wall outlet, make sure that wall outlet voltage and power adaptor voltage is the same, connect with the vacuum cleaner. It starts charging immediately and the battery light turns on into the red colour and once fully charged turns into the green colour light.



B: As shown in the Figure B, the battery can be removed from the appliance and charged directly. To detach the battery, slide it towards the bottom side and remove it completely. Connect the battery to the charger, immediately the battery light turns on in the red colour, which means it is in charging mode and once fully charged, the light turns into the green color.



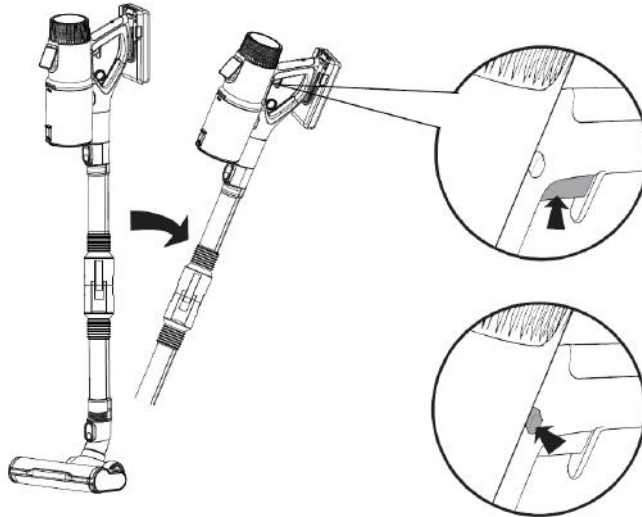
C: As per the figure C, it can be charged on the wall mount as well. Hang the vacuum cleaner on the wall support and connect the power adaptor and it starts charging.



OPERATIONAL INSTRUCTION

Mount the Motor unit on to the flexible tube and connect motorized brush with the bottom part of the tube.

1. Step on the floor brush and pull down the vacuum cleaner to start cleaning work. The flexible tube helps you to clean thoroughly bottom part of the furniture.
2. Turn on the trigger switch, as shown in the figure 1 given below, with the help of trigger button you can switch on the vacuum cleaner whenever you want, without spending the battery power. To work continuously, you can press the upper button as shown in the figure 2 to keep the trigger in the on position and to switch off the machine just press the same upper button from the opposite side.



SMART DISPLAY SYSTEM

This appliance has a special feature of Digital touch display.

The digital touch display provides information about some key performance parts of the appliance.

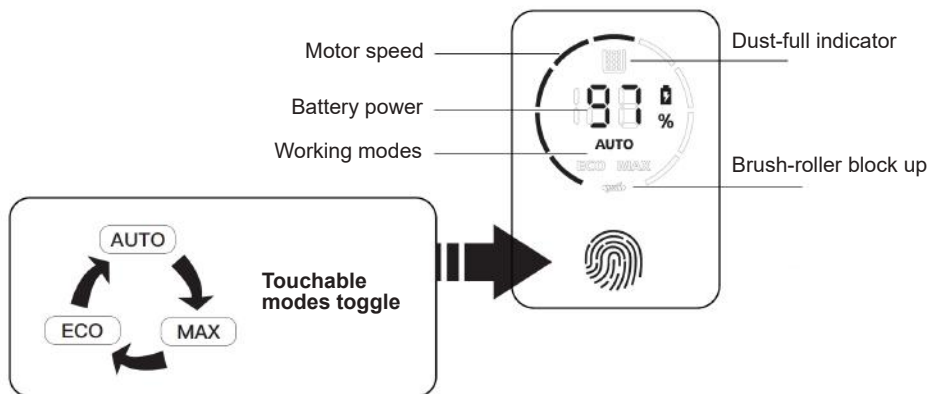
Some of the key features are:

- a) Motor speed
- b) Battery remaining power
- c) Working modes operation
- d) Dust full indicator (in the dust container)
- e) Brush roller block up.

Motor speed: This function shows on which speed the appliance is working.

Battery remaining power: This is an important indicator which shows how much of the battery have been spent and when the appliance is to be charged. So this function helps in increasing the battery life and avoid overcharging.

Working modes: its Digital touch screen panel has interchangeable 3 suction modes, which can be changed by touching mode toggle in the form of finger prints as given below on the picture:



- 1. Eco Mode:** This mode is for energy saving and long duration of the battery as it works on the low speed and with low suction power.
- 2. Auto Mode:** This mode is for automatic change in suction power according to dust quantity. If the dust quantity is less, then appliance works with the less suction power and on the contrary if the dust quantity is more it works with high suction power.
- 3. Max mode:** This mode is used for working with maximum power and Deep cleaning. In this mode the battery will last for lesser duration

Dust full indicator: When the digital display shows the dust full indicator symbol it means this is the time to remove the dust from the dust container, clean it up and fit it back to the main unit

Brush roller block up: This vacuum cleaner has the function if the brush roller is not fitted well to the motorized brush compartment, it blocks the roller brush from moving and brush roller block sign appears on the digital display. So when this symbol appears, you need to take out the brush roller and re-fit it back in its place properly until this symbol stops appearing.

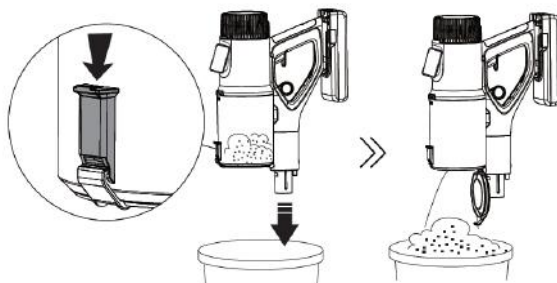
Dust sensor: This appliance has the dust sensor which helps the appliance to change the power and speed as per the dust quantity.

Note: This dust sensor only works in the auto mode

CLEANING AND MAINTENANCE

Make sure the unit is switched off, and not charging and its charger unit is disconnected from the mains socket before doing any Cleaning and maintenance.

How to clean dustbin container: Switch off the appliance and remove the battery. Bring the dust container to your trash bin. Push the release button, the lid of the dust container will open and all the dust will fall off. You can use again the vacuum cleaner once the dust container is vacant completely and closed firmly and fitted into its place on the unit.

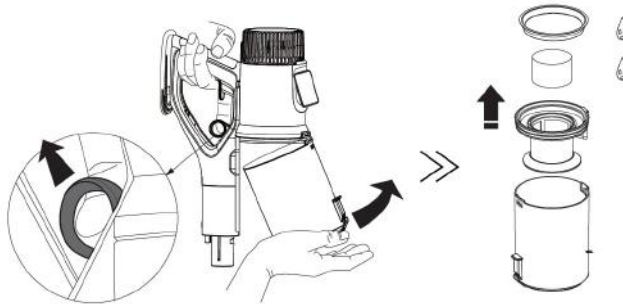


CLEANING THE FILTER SYSTEM

1. Switch off the appliance and remove the battery before cleaning.
2. Pull the release ring as in the figure given below and remove the dust container, remove the filters by rotating in anticlockwise and then clean it.
3. Wash with the clean water and soft detergent and then clean it with soft and smooth cloth. Do not try to immerse the vacuum cleaner into the water, and do not pour the water into the vacuum cleaner body otherwise it will damage the appliance.
4. After cleaning, make sure not to place under sun light or in a damp place. Store in cool and dry place.
5. Do not use abrasive agents or hard scrubbers only use the soft and damp cloth.
6. Make sure to dry the filters before using it again.

Caution:

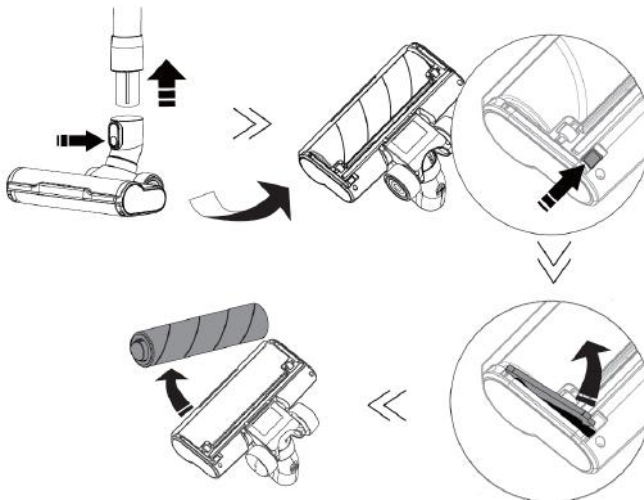
The filter element and the screen can't be wash in the washing machine. Do not attempt to dry the machine with the help of hair dryer. Do not use the brush to clean the filter as it can damage the filter element.



HOW TO CLEAN THE ROLLER BRUSH

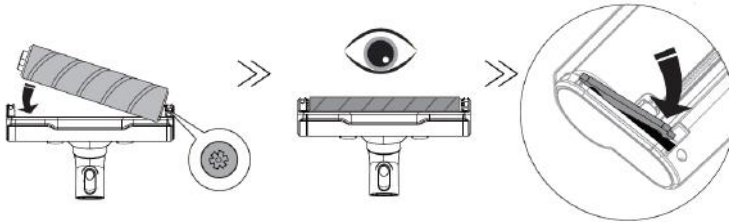
Make sure the power of the appliance is turned off.

Remove the brush as per the steps shown in the pictures given below, firstly remove the detachable flexitube, then turned down the motorized brush and press the button of the underneath as shown in the picture. Remove the roller floor brush.



MOUNTING OF THE ROLLER BRUSH

To mount the roller brush into the floor brush box and the installation must be accurate and in case of the roller brush is not mounted properly the roller brush will get blocked and will not move and on the digital display screen brush roller block up sign appears.



TROUBLE SHOOTING

Common problems	Causes	Solutions
The product does not work	Battery has no power	Charge the battery
	Battery aging	Buy one new battery and replace it
	Motor abnormal	Take the product to the after sales center for repair
Vacuum cleaner cannot suck properly or has very low suction power	Filter blocked	Wash the filter and clean it with the water and soft detergent. Dry thoroughly before use, to prevent breeding the baterias
	Dust bin with full dust	Clean the dust bin
	Dust bin is not installed properly	Install the dustbin properly
	Roller brush blocked	Clean the roller brush and install it correctly
	Filter used for too long	Buy a new filter and replace it every six months
Roller brush stopped working during cleaning	Roller brush blocked	Clean the roller brush
Battery does not charge	Poor contact of connectors on the charging base	Do not bump or move the charging stand before the charging indicator light is turned on
	Poor contact of shrapnel on the chargin base	Toggle shrapnel by hand
The charging indicator does not light up	Charging base circuit is damaged	Take the product to the qualified tecnician or after sales serivce
	Charging dock power is not plugged into the socket	Check properly if the adaptor cord is plugged into the wall outlet
Air outlet of the vacuum cleaner has smell	Filter is not cleaned	Wash the filter and clean it with water and soft detergent. Dry well before using again.
		Buy New filter
Vacuum cleaner has plastic smell	New product	The plastic smell will go away after some uses

IMPORTANT:

- **Lisez toujours attentivement le manuel d'instructions avant de l'utiliser.**
- **Ce manuel peut être téléchargé à partir de notre page Web www.sogo.com**
- **Conservez ces instructions pour référence future.**

CONSIGNES DE SÉCURITÉ POUR L'UTILISATEUR

- Ce produit est destiné à un usage domestique intérieur uniquement, non industriel, non commercial. N'utilisez pas l'article à l'extérieur ou à toute autre fin. Une mauvaise utilisation ou une mauvaise manipulation peut causer des problèmes dans l'appareil et peut causer des blessures à l'utilisateur.
- Assurez-vous que la tension indiquée sur la plaque signalétique correspond à la tension du secteur avant de brancher l'appareil.
- N'utilisez pas et ne stockez pas l'appareil à l'extérieur.
- Retirez toujours la fiche de la prise de courant lorsque l'appareil n'est pas utilisé. Ne laissez pas l'appareil sans surveillance lorsqu'il est allumé.
- Avant de nettoyer ou de ranger votre appareil, débranchez toujours l'appareil de l'alimentation électrique et laissez-le refroidir.
- Les appareils ne sont pas destinés à être actionnés au moyen d'une minuterie externe ou d'un système de télécommande séparé.

- Ne placez pas et n'utilisez pas cet appareil à proximité de sources d'eau.
- Ne plongez jamais l'appareil ou la fiche dans l'eau ou tout autre liquide. En cas de chute de l'appareil dans l'eau, débranchez-le immédiatement de l'alimentation principale et apportez-le à un agent de service agréé pour réparation avant de le réutiliser.
- Ne placez pas et n'utilisez pas l'appareil et son cordon d'alimentation sur ou à proximité de surfaces chaudes (par ex. Plaques de cuisinière) ou de flammes nues.
- Ne laissez pas le cordon d'alimentation suspendu à des bords tranchants et éloignez-le des objets chauds et des flammes. N'enroulez pas le cordon autour de l'appareil et ne le pliez pas.
- N'utilisez pas l'appareil si le câble ou la fiche sont endommagés. En cas d'endommagement du cordon, il ne doit être remplacé que par le fabricant, son agent de service ou des personnes de qualification similaire, afin d'éviter tout danger.
- En cas de dysfonctionnement de l'appareil ou s'il a été endommagé de quelque manière que ce soit, renvoyez l'appareil au centre de service agréé le plus proche pour examen, réparation ou réglage.
- En cas de problèmes matériels, n'essayez pas de réparer le produit vous-même. Les réparations ne doivent être effectuées que par des techniciens qualifiés.
- N'utilisez jamais d'accessoires non recommandés par le fabricant.

- L'utilisation d'accessoires non recommandés ou vendus par le fabricant de l'appareil peut entraîner un incendie, un choc électrique ou des blessures corporelles. N'utilisez pas l'appareil à d'autres fins que celles décrites dans ce manuel.
- Ne laissez pas l'appareil fonctionner sans surveillance.
- Placez toujours l'appareil sur une surface plane et uniforme.
- Lorsque vous souhaitez retirer la fiche du contact mural, veuillez le faire au niveau de la fiche elle-même et non en tirant sur le câble ou sur l'appareil lui-même.
- Assurez-vous que vos mains sont sèches avant de brancher ou de débrancher.
- Cet appareil ne doit pas être utilisé par des personnes (y compris des enfants) ayant des capacités physiques, sensorielles ou mentales réduites, ou un manque d'expérience et de connaissances, à moins qu'elles n'aient reçu une supervision ou des instructions.
- Les enfants ne doivent pas jouer avec l'appareil.
- Cet appareil peut être utilisé par des enfants âgés de 8 ans et plus et des personnes ayant des capacités physiques, sensorielles ou mentales réduites ou un manque d'expérience et de connaissances s'ils ont reçu une supervision ou des instructions concernant l'utilisation de l'appareil de manière sûre et comprennent les dangers impliqués.
- Les enfants doivent être surveillés pour s'assurer qu'ils ne jouent pas avec l'appareil.

- Le nettoyage et l'entretien par l'utilisateur ne doivent pas être effectués par des enfants à moins qu'ils ne soient âgés de plus de 8 ans et supervisés.
- Gardez l'appareil et son cordon hors de portée des enfants de moins de 8 ans.

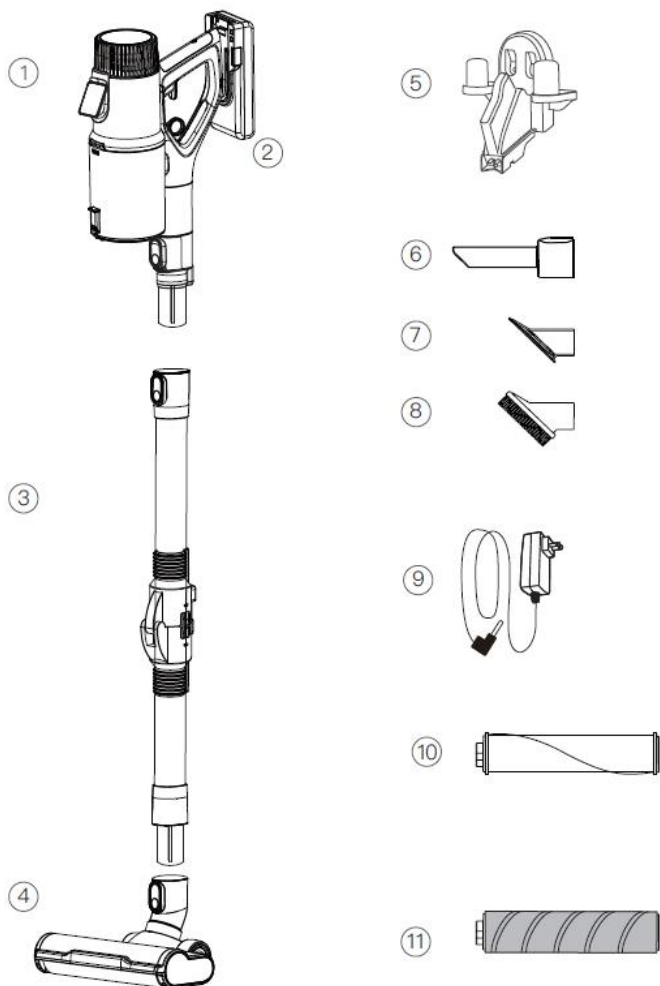
Instructions à suivre lors de l'utilisation de l'appareil

- Pour éviter une surcharge du circuit lors de l'utilisation de ce produit, ne faites pas fonctionner un autre produit de haute puissance sur le même circuit électrique.
- Assurez-vous de débrancher l'appareil avant de nettoyer les brosses rotatives, les poubelles ou les filtres.
- Cela peut provoquer un incendie et des blessures corporelles si l'aspirateur aspire les articles suivants:
 - A. Source de chaleur: feu de charbon, mégots de cigarettes
 - B. Big Sharp Shard - Morceau de verre brisé
 - C. Liquide: article dangereux (solvant, corrosif), agent acide, nettoyant et eau.
 - D. Marchandises inflammables et explosives: essence et produits alcoolisés.
 - E. Déchets de construction et de ciment
- Cet aspirateur ne peut être utilisé qu'à des fins sèches. L'eau, les liquides et autres objets humides ne doivent pas être absorbés par le produit. Ne vaporisez pas et ne renversez pas de liquide sur l'aspirateur. Si cela se produit, le risque de choc électrique augmentera.

- Tenez la sortie d'air de l'appareil éloignée des cheveux, des vêtements amples, des doigts ou d'autres pièces. N'utilisez pas le tube d'aspiration, la poignée d'extension du tube ou toute autre pointe de l'outil sur les yeux, les oreilles ou dans la bouche.
- Si de gros morceaux de papier, des boules de papier, des feuilles de plastique ou des objets pointus sont trouvés, et quelque chose qui est plus épais qu'une paille, veuillez les retirer à l'avance au cas où le tube d'aspiration serait bloqué et affecterait l'utilisation du produit.
- Veuillez cesser de l'utiliser immédiatement lorsque vous détectez une fuite électrique ou une température élevée du moteur et un son anormal. Par exemple, température élevée dans une partie du corps de la machine, son et odeur anormaux, aspiration faible.
- Veuillez vérifier régulièrement le bac à poussière. Si le bac est plein, veuillez le nettoyer à temps.
- Gardez la sortie d'air débloquée pour éviter une perte de puissance d'aspiration, une surchauffe du moteur pouvant réduire la durée de vie de l'aspirateur.
- Vérifiez régulièrement le tube en alliage d'aluminium déverrouillé, s'il y a un blocage, veuillez le nettoyer à temps pour éviter une aspiration réduite et affecter les performances de l'appareil.

Instructions d'utilisation de la batterie

- Il est recommandé d'utiliser le chargeur fourni. Vérifiez la tension de la machine et du chargeur, en vous assurant qu'elle est cohérente.
- N'utilisez jamais un autre chargeur que celui fourni.
- Ne jetez pas la batterie, elle doit être recyclée en toute sécurité.
- Le bloc batterie ne peut être utilisé que pour cet aspirateur, ne l'utilisez pas à d'autres fins. Et il ne peut être chargé qu'avec l'adaptateur à l'intérieur de l'emballage de l'aspirateur. Ne démontez pas la batterie pour éviter tout dommage ou court-circuit. Ne placez pas la batterie à proximité d'objets à haute température ou d'un feu. N'insérez pas d'objets pointus dans la batterie ou la batterie se brisera en cas de choc électrique.
- Pour remplacer la batterie endommagée, assurez-vous de la faire remplacer par une personne autorisée ou le service après-vente.
- N'immergez pas le moteur ou la batterie dans l'eau, car cela pourrait provoquer un court-circuit ou des dommages matériels.
- **AVERTISSEMENT:** En cas de remplacement d'une batterie endommagée, utilisez toujours des batteries recommandées ou vendues par le fabricant. L'utilisation de piles non recommandées ou vendues par le fabricant de l'appareil peut provoquer un incendie, un choc électrique ou des blessures corporelles.



COMPOSANTS

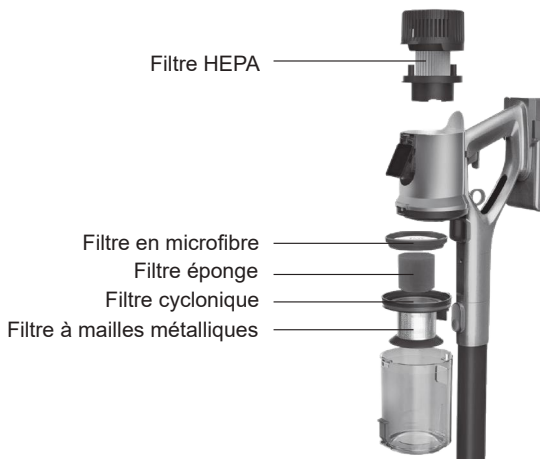
- 1. Appareil portatif
- 2. Batterie
- 3. Tube flexible
- 4. Brosse à sol motorisée

- 5. Support mural
- 6. Longue fente
- 7. Brosse de canapé
- 8. Brosse à cheveux

- 9. Adaptateur secteur
- 10. Rouleau à tapis
- 11. Rouleau pour sol dur

SYSTÈME DE FILTRATION À 5 NIVEAUX

Grâce au système de filtration à 5 niveaux, cet appareil vous donne la satisfaction d'un nettoyage maximum avec un minimum d'effort.



CARACTÉRISTIQUES DE L'ASPIRATEUR INTELLIGENT

- Système cyclonique (sans sac) avec technologie intelligente sans fil
- Aspirateur vertical et à main 2 en 1
- Panneau à écran tactile numérique avec 3 modes d'aspiration interchangeables:
 - Eco: pour des économies d'énergie et une longue durée de vie de la batterie
 - Auto: pour un changement automatique de la puissance d'aspiration en fonction de la quantité de poussière
 - Max: pour une aspiration avec une puissance maximale et un nettoyage en profondeur
- Puissance de la batterie et indication de la pleine poussière sur le panneau d'affichage numérique pour une utilisation maximale de l'aspirateur
- Capteur de poussière intelligent pour détecter et modifier la puissance d'aspiration, selon les besoins
- Tube flexible, pour atteindre le bas des meubles, pour un nettoyage en profondeur
- Chargeur intelligent: pour détecter le niveau de puissance de la batterie et protéger contre la surcharge et la surchauffe
- Interrupteur à gâchette marche/arrêt, pour une utilisation facile et une économie de batterie
- Grande brosse à sol motorisée avec 4 lumières LED
- Fonctionne sur 29.6V - Batteries Lithium Ion 2500mAh
- Temps de fonctionnement moyen: 60 min (Mode Éco) 40 min (Mode Auto) 25 min (Mode Max)
- Temps de charge 4 - 5 heures
- Capacité du réservoir à poussière: 0.7L
- Puissance d'aspiration: 22Kpa
- Niveau sonore comparativement plus bas que les autres aspirateurs: 78 db
- Rotation pivotante à 180° de la brosse
- Conception facile à démonter, pour un nettoyage et un stockage faciles
- Accessoires: adaptateur secteur, suceur plat 2 en 1, brosse pour canapé, brosse à cheveux, support mural, tube flexible, filtre Hepa, brosse motorisée, rouleau à tapis
- Puissance et tension: 350W, 100-240V~ 50/60Hz

FONCTIONS INTELLIGENTES

Les nombreuses fonctions intelligentes de cet aspirateur vous aident non seulement à effectuer un nettoyage quotidien sans tracas et avec une efficacité maximale, mais vous aident également à maintenir la longue durée de vie de l'appareil et à réduire les coûts de nettoyage.



Aspiration intelligente



Gestion intelligente de la batterie



Optimisation intelligente du bruit



Écran d'affichage numérique



Capteur de poussière intelligent



Indicateur intelligent de poussière pleine



Capteur de bloc de rouleau de brosse

CHARGE

Remarque: Assurez-vous d'éteindre l'aspirateur avant de le charger!



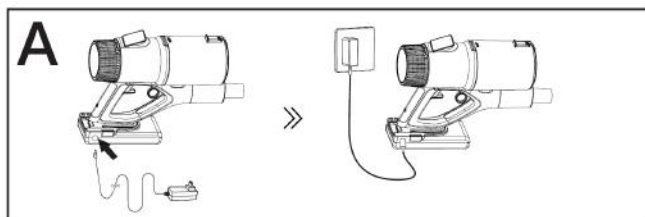
Adaptateur secteur ou chargeur: Cet appareil contient un adaptateur secteur intelligent, afin d'éviter que la batterie ne soit endommagée par une surchauffe ou une surcharge

Symbole de charge de la batterie sur l'écran: Après avoir connecté la batterie au chargeur, l'écran reconnaît automatiquement et l'écran commence à afficher le signe de charge de la batterie !

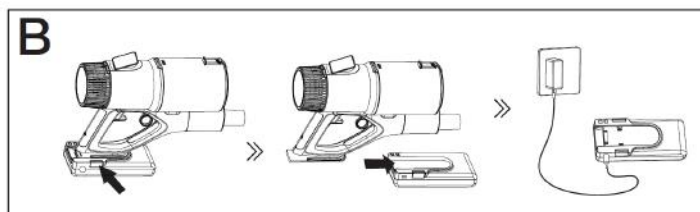
Charge intelligente: Cette fonction consiste, une fois que l'appareil est complètement chargé, le chargeur arrête automatiquement de charger l'aspirateur, afin de protéger la batterie. Ainsi, le chargeur peut être connecté à la batterie pendant une longue période sans endommager la batterie.

Méthode de charge: Il existe 3 façons de charger la batterie de l'aspirateur.

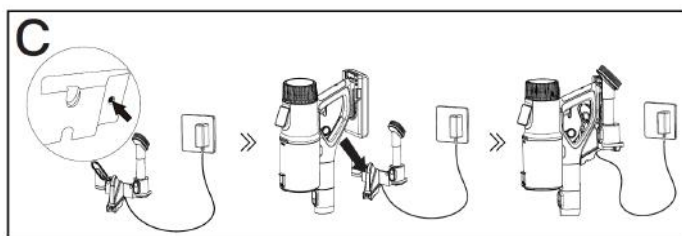
A: comme indiqué sur la figure A, branchez l'adaptateur secteur dans la prise murale, assurez-vous que la tension de la prise murale et la tension de l'adaptateur secteur sont identiques, connectez-vous à l'aspirateur. Il commence à se charger immédiatement et le voyant de la batterie s'allume en rouge et une fois complètement chargé, il devient vert.



B : Comme le montre la figure B, la batterie peut être retirée de l'appareil et chargée directement. Pour retirer la batterie, faites-la glisser vers le bas et retirez-la complètement. Connectez la batterie au chargeur, immédiatement le voyant de la batterie s'allume en rouge, ce qui signifie qu'il est en mode de charge et une fois complètement chargé, le voyant devient vert.



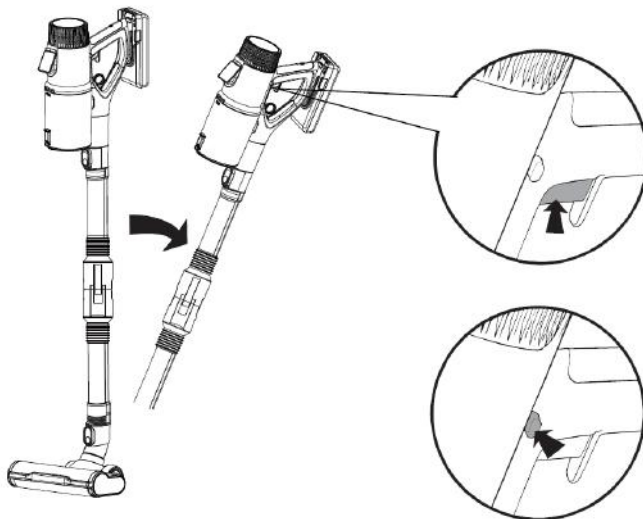
C: Selon la figure C, il peut également être chargé sur le support mural. Accrochez l'aspirateur sur le support mural et branchez l'adaptateur secteur, et il commence à se charger.



INSTRUCTIONS OPÉRATIONNELLES

Montez le bloc moteur sur le tube flexible et connectez la brosse motorisée à la partie inférieure du tube.

1. Appuyez sur la brosse à sol et abaissez l'aspirateur pour commencer le travail de nettoyage. Le tube flexible vous aide à nettoyer en profondeur la partie inférieure du meuble.
2. Allumez la gâchette, comme indiqué dans la figure 1 ci-dessous, à l'aide de la gâchette, vous pouvez allumer l'aspirateur quand vous le souhaitez, sans dépenser la batterie. Pour travailler en continu, vous pouvez appuyer sur le bouton supérieur comme indiqué sur la figure 2, pour maintenir la gâchette en position marche et pour éteindre la machine, il suffit d'appuyer sur le même bouton supérieur du côté opposé.



SYSTÈME D’AFFICHAGE INTELLIGENT

Cet appareil a une particularité, l'écran tactile numérique.

L'écran tactile numérique fournit des informations sur certains éléments de performance clés de l'appareil.

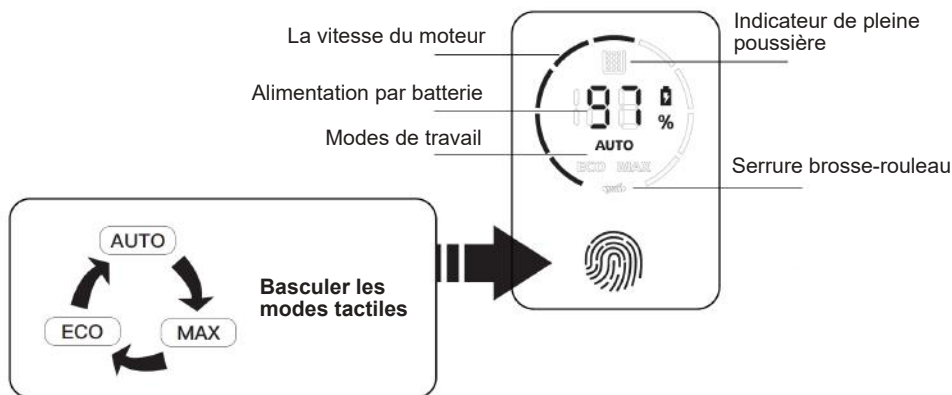
Certaines des fonctionnalités clés sont :

- a) Vitesse du moteur
- b) Puissance restante de la batterie
- c) Modes de fonctionnement
- d) Indicateur de poussière pleine (dans le bac à poussière)
- e) Blocage du rouleau de brosse.

Vitesse du moteur: cette fonction indique à quelle vitesse l'appareil fonctionne.

Puissance restante de la batterie: Il s'agit d'un indicateur important qui indique la quantité de batterie épuisée et à quel moment l'appareil doit être chargé. Cette fonction permet donc d'augmenter la durée de vie de la batterie et d'éviter la surcharge.

Modes de fonctionnement: Son panneau à écran tactile numérique dispose de 3 modes d'aspiration interchangeables, qui peuvent être modifiés en appuyant sur la bascule de mode avec les empreintes digitales, comme indiqué ci-dessous sur l'image:



- 1. Mode Eco:** Ce mode permet d'économiser de l'énergie et de prolonger la durée de vie de la batterie car il fonctionne à basse vitesse et avec une faible puissance d'aspiration.
- 2. Mode Auto:** Ce mode permet de modifier automatiquement la puissance d'aspiration en fonction de la quantité de poussière. Si la quantité de poussière est faible, alors l'appareil fonctionne avec une puissance d'aspiration moindre et, au contraire, si la quantité de poussière est supérieure, il fonctionne avec une puissance d'aspiration élevée.
- 3. Mode Max:** Ce mode est utilisé pour travailler avec une puissance maximale et pour un nettoyage en profondeur. Dans ce mode, la batterie aura une durée moindre

Indicateur de poussière pleine: Lorsque l'affichage numérique affiche le symbole de l'indicateur de poussière pleine, cela signifie qu'il est temps de retirer la poussière du bac à poussière et de le nettoyer. Remettez-le ensuite dans l'unité principale

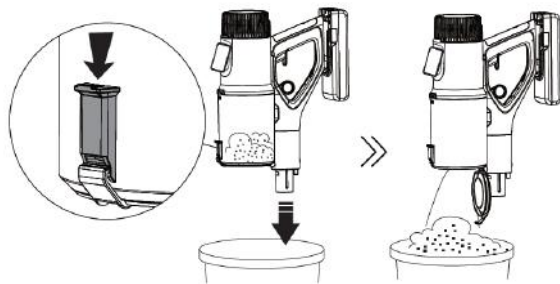
Blocage de rouleau de brosse: Cet aspirateur a une fonction où si le rouleau de brosse n'est pas bien installé dans le compartiment de brosse motorisée, il bloque le mouvement de la brosse de rouleau et un signe de bloc de rouleau de brosse apparaît sur l'affichage numérique. Ainsi, lorsque ce symbole apparaît, vous devez retirer le rouleau brosse et le remettre en place correctement, jusqu'à ce que ce symbole cesse d'apparaître.

Capteur de poussière: Cet appareil est doté d'un capteur de poussière qui aide l'appareil à modifier la puissance et la vitesse en fonction de la quantité de poussière.
Remarque : ce capteur de poussière ne fonctionne qu'en mode automatique

NETTOYAGE ET ENTRETIEN

Assurez-vous que l'appareil est éteint et qu'il n'est pas en charge, et que son chargeur est débranché de la prise secteur avant d'effectuer tout nettoyage et entretien.

Comment nettoyer le bac à poussière: Éteignez l'appareil et retirez la batterie. Apportez le bac à poussière dans votre poubelle. Appuyez sur le bouton de déverrouillage, le couvercle du bac à poussière s'ouvrira et toute la poussière tombera. Vous pouvez réutiliser l'aspirateur une fois que le bac à poussière est complètement vide et bien fermé et bien en place sur l'appareil

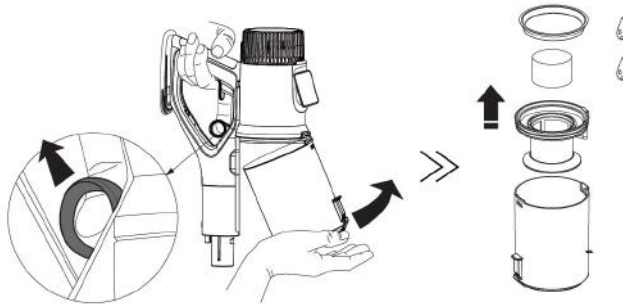


NETTOYAGE DU SYSTÈME DE FILTRAGE

1. Éteignez l'appareil et retirez la batterie avant de le nettoyer.
2. Tirez sur la bague de déverrouillage, comme sur la figure ci-dessous, et retirez le bac à poussière, retirez les filtres en tournant dans le sens inverse des aiguilles d'une montre, puis nettoyez-le.
3. Lavez avec de l'eau propre et un détergent doux, puis nettoyez-le avec un chiffon doux et lisse. N'essayez pas de plonger l'aspirateur dans l'eau et ne versez pas d'eau dans le corps de l'aspirateur, sinon cela endommagerait l'appareil.
4. Après le nettoyage, assurez-vous de ne pas le placer sous la lumière du soleil ou dans un endroit humide. Conserver dans un endroit frais et sec.
5. N'utilisez pas d'agents abrasifs ou d'épurateurs durs, utilisez uniquement un chiffon doux et humide.
6. Assurez-vous de sécher les filtres avant de les réutiliser.

Attention:

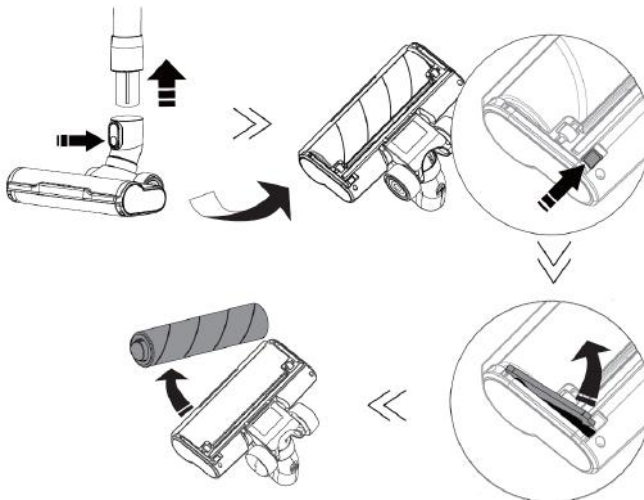
L'élément filtrant et le tamis ne peuvent pas être lavés en machine à laver. N'essayez pas de sécher la machine à l'aide d'un sèche-cheveux. N'utilisez pas la brosse pour nettoyer le filtre, car cela peut endommager l'élément filtrant.



COMMENT NETTOYER LA BROsse À ROULEAUX

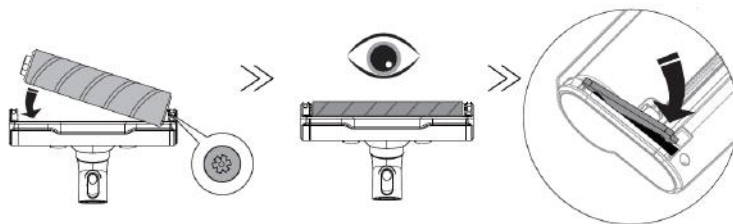
Assurez-vous que l'alimentation de l'appareil est coupée.

Retirez la brosse, selon les étapes indiquées dans les images ci-dessous, retirez d'abord le flexitube détachable, puis baissez la brosse motorisée et appuyez sur le bouton en dessous, comme indiqué sur l'image. Retirez la brosse à sol roulante.



MONTAGE DE LA BROSSÉ ROTATIVE

Pour monter la brosse à rouleau dans le boîtier de brosse à sol, l'installation doit être précise et, si la brosse à rouleau n'est pas montée correctement, la brosse à rouleau se bloquera et ne bougera pas, et sur l'écran d'affichage numérique apparaîtra le signe du bloc de rouleau de brosse.



DÉPANNAGE

Problèmes communs	Causes	Solutions
Le produit ne fonctionne pas	La batterie n'a pas de puissance	Charger la batterie
	Vieillessement de la batterie	Achetez une nouvelle batterie et remplacez-la
	Moteur anormal	Apportez le produit au centre après-vente pour réparation
L'aspirateur n'aspire pas correctement ou a une puissance d'aspiration très faible	Filtre bloqué	Lavez le filtre et nettoyez-le avec de l'eau et un détergent doux. Séchez soigneusement avant utilisation, pour éviter la reproduction des bactéries
	Poubelle pleine de poussière	Nettoyer le bac à poussière
	Le bac à poussière n'est pas installé correctement	Installez correctement le bac à poussière
	Brosse-rouleau bloquée	Nettoyez la brosse rotative et installez-la correctement
	Filtre utilisé trop longtemps	Achetez un nouveau filtre et remplacez-le tous les six mois
La brosse à rouleau cesse de fonctionner pendant le nettoyage	Brosse-rouleau bloquée	Nettoyer la brosse rotative
La batterie ne se charge pas	Mauvais contact des connecteurs sur la base de charge	Ne heurtez pas ou ne déplacez pas le support de charge avant que le voyant de charge ne soit allumé
	Mauvais contact des éclats d'obus sur la base de chargement	Basculer les éclats d'obus à la main
L'indicateur de charge ne s'allume pas.	Le circuit de la base de charge est endommagé	Apportez le produit à un technicien qualifié ou au service après-vente
	L'alimentation de la station de charge n'est pas branchée sur la prise	Vérifiez correctement si le cordon de l'adaptateur est branché dans la prise murale
La sortie d'air de l'aspirateur a une odeur	Le filtre n'est pas propre	Lavez le filtre et nettoyez-le avec de l'eau et un détergent doux. Bien sécher avant de réutiliser.
		Acheter un nouveau filtre
L'aspirateur a une odeur de plastique	Nouveau produit	L'odeur de plastique disparaîtra après quelques utilisations

IMPORTANTE:

- **Sempre leia o livro de instruções cuidadosamente antes de usar.**
- **Este manual pode ser baixado de nossa página da web, www.sogo.com.**
- **Guarde estas instruções para referência futura.**

INSTRUÇÕES DE SEGURANÇA PARA O USUÁRIO

- Este produto destina-se apenas a uso doméstico interno, não industrial e não comercial. Não use o item ao ar livre ou para qualquer outra finalidade. O uso incorreto ou o manuseio incorreto podem causar problemas no aparelho e podem causar ferimentos ao usuário.
- Certifique-se de que a voltagem indicada na placa de identificação corresponde à voltagem da rede elétrica antes de conectar o aparelho.
- Não use ou guarde o aparelho ao ar livre.
- Retire sempre a ficha da tomada quando o aparelho não estiver a ser utilizado. Não deixe o aparelho sem vigilância quando estiver ligado.
- Antes de limpar ou guardar o seu aparelho, desligue sempre o aparelho da corrente elétrica e deixe-o arrefecer.
- Os aparelhos não devem ser operados por meio de um temporizador externo ou um sistema de controle remoto separado.

- Não coloque ou opere este aparelho perto de fontes de água.
- Nunca mergulhe o aparelho ou a ficha em água ou qualquer outro líquido. No caso de o aparelho cair na água, desligue imediatamente a rede eléctrica e leve-o a um agente autorizado para reparação antes de o reutilizar.
- Não coloque ou use o aparelho e seu cabo de alimentação sobre ou próximo a superfícies quentes (por exemplo, placas de fogão) ou chamas abertas.
- Não deixe o cabo de alimentação pendurado em pontas afiadas e mantenha-o afastado de objetos quentes e chamas. Não enrole o cabo à volta do aparelho e não o dobre.
- Não utilize o aparelho se o cabo ou a ficha estiverem danificados. No caso de o cabo estar danificado, deve ser substituído apenas pelo fabricante, seu agente de serviço ou pessoas igualmente qualificadas, a fim de evitar perigos.
- Em caso de avaria do aparelho, ou se tiver sido danificado de alguma forma, devolva o aparelho ao serviço de assistência autorizado mais próximo para exame, reparação ou ajuste.
- Em caso de problemas de hardware, não tente reparar o produto sozinho. As reparações só devem ser realizadas por técnicos qualificados.
- Nunca use acessórios que não sejam recomendados pelo fabricante.
- O uso de acessórios não recomendados ou

vendidos pelo fabricante do aparelho pode resultar em incêndio, choque elétrico ou ferimentos às pessoas.

- Não use o aparelho para qualquer outra finalidade que não a descrita neste manual.
- Não deixe o aparelho funcionar sem vigilância.
- Coloque sempre o aparelho sobre uma superfície plana e plana.
- Quando quiser retirar a ficha do contacto da parede, faça-o na própria ficha e não puxando pelo cabo ou pelo próprio aparelho.
- Certifique-se de que suas mãos estejam secas antes de conectar ou desconectar.
- Este aparelho não deve ser usado por pessoas (incluindo crianças) com capacidades físicas, sensoriais ou mentais reduzidas, ou com falta de experiência e conhecimento, a menos que tenham recebido supervisão ou instrução.
- As crianças não devem brincar com o aparelho.
- Este aparelho pode ser usado por crianças a partir de 8 anos de idade e pessoas com capacidades físicas, sensoriais ou mentais reduzidas ou com falta de experiência e conhecimento, se tiverem recebido supervisão ou instrução sobre o uso do aparelho de forma segura e eles entendem os perigos envolvidos.
- As crianças devem ser supervisionadas para garantir que não brinquem com o aparelho.
- As crianças não devem realizar limpeza ou manutenção, a menos que tenham mais de 8

- anos e sejam supervisionadas.
- Mantenha o aparelho e seu cabo fora do alcance de crianças menores de 8 anos

Instruções a seguir ao usar o aparelho

- Para evitar a sobrecarga do circuito ao usar este produto, não opere outro produto de alta tensão no mesmo circuito elétrico.
- Certifique-se de desconectar o aparelho antes de limpar as escovas rotativas, latas de lixo ou filtros.
- Pode causar incêndio e ferimentos se o aspirador aspirar os seguintes itens:
 - A. Fonte de calor: carvão, pontas de cigarro
 - B. Grande Fragmento Afiado - Peça de Vidro Quebrado
 - C. Líquido: artical perigoso (solvente, corrosivo), agente ácido, limpador e água.
 - D. Bens inflamáveis e explosivos: gasolina e álcool.
 - E. Resíduos de construção e cimento
- Este aspirador só pode ser usado para fins secos. Água, líquidos e outros objetos molhados não devem ser absorvidos pelo produto. Não borrife ou derrame líquido no aspirador. Se isso acontecer, o risco de choque elétrico aumentará.
- Mantenha a saída de ar do aparelho longe de cabelos, roupas soltas, dedos ou outras partes. Não use o tubo de sucção, a alça de extensão do tubo ou outro ponto de ferramenta nos olhos, orelhas ou coloque na boca.

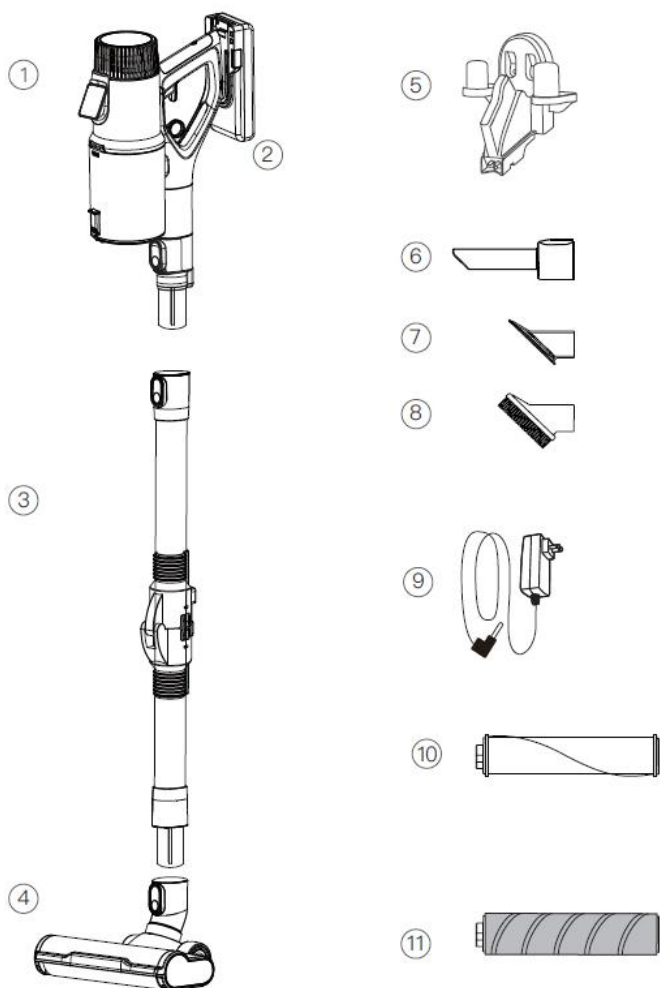
- Se forem encontrados pedaços grandes de papel, bolas de papel, folhas de plástico ou objetos pontiagudos e algo mais grosso que um canudo, remova-os com antecedência, caso o tubo de sucção esteja entupido e prejudique o uso do produto.
- Pare de usá-lo imediatamente quando detectar vazamento elétrico ou alta temperatura do motor e som anormal. Por exemplo, alta temperatura em uma parte do corpo da máquina, som e cheiro anormais, sucção fraca.
- Verifique o recipiente para pó regularmente. Se o recipiente estiver cheio, limpe-o a tempo.
- Mantenha a saída de ar desobstruída para evitar perda de potência de sucção, superaquecimento do motor que pode levar à redução da vida útil do aspirador.
- Verifique o tubo de liga de alumínio desbloqueado regularmente, se houver um bloqueio, limpe-o a tempo de evitar a redução da sucção e afetar o desempenho do aparelho.

Instruções para usar a bateria

- Recomenda-se usar o carregador fornecido. Verifique a tensão da máquina e do carregador, certificando-se de que é consistente.
- Nunca use qualquer outro carregador além do fornecido.
- Não jogue fora a bateria, ela deve ser

reciclada com segurança.

- A bateria só pode ser usada para este aspirador, não a use para outros fins. E só pode ser carregado com o adaptador dentro da embalagem do aspirador. Não desmonte a bateria para evitar danos ou curto-circuito. Não coloque a bateria perto de objetos de alta temperatura ou fogo. Não insira objetos pontiagudos na bateria ou a bateria irá quebrar em caso de choque elétrico.
- Para substituir a bateria danificada, certifique-se de substituí-la por uma pessoa autorizada ou serviço pós-venda.
- Não mergulhe a peça do motor ou a bateria na água, pois pode causar curto-circuito ou danos materiais.
- **ATENÇÃO:** Em caso de substituição de uma bateria danificada, use sempre baterias recomendadas ou vendidas pelo fabricante. O uso de baterias não recomendadas ou vendidas pelo fabricante do aparelho pode causar incêndio, choque elétrico ou ferimentos às pessoas.



COMPONENTES

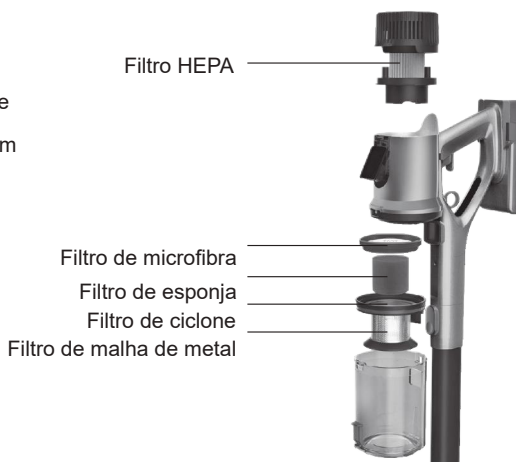
- 1. Unidade portátil
- 2. Bateria
- 3. Tubo flexível
- 4. Escova motorizada para piso

- 5. Suporte montado na parede
- 6. Fenda longa
- 7. Escova de sofá
- 8. Escova de cabelo

- 9. Adaptador AC
- 10. Rolo de carpete
- 11. Rolo de piso duro

SISTEMA DE FILTRAGEM DE 5 NÍVEIS

Grças ao sistema de filtragem de 5 nveis, este aparelho oferece a satisfção de limpeza mxima com esforo mnimo.



CARACTERISTICAS DO ASPIRADOR DE PÓ INTELIGENTE

- Sistema ciclônico (sem saco) com tecnologia inteligente sem fio
- 2 em 1, vara e aspirador de pó
- Painel de tela de toque digital com 3 modos de sucção substituíveis:
Eco: para economia de energia e longa duração da bateria
Auto: para mudança automática na potência de sucção de acordo com a quantidade de poeira
Máx: para sucção com potência máxima e limpeza profunda
- Energia da bateria e indicação de Poeira cheia no painel de exibição digital para uso máximo do aspirador de pó
- Sensor de poeira inteligente para detectar e alterar o poder de sucção, de acordo com a necessidade
- Tubo flexível, para atingir o fundo do móvel, para uma limpeza completa
- Carregador inteligente: para detectar o nível de energia da bateria e proteger contra sobrecarga e superaquecimento
- Chave liga / desliga, para fácil operação e economia de bateria
- Escova grande motorizada para piso com 4 luzes LED
- Funciona com 29,6V - baterias de íon de lítio 2500mAh
- Tempo médio de execução: 60 min (Modo Eco) 40 min (Modo Auto) 25 min (Modo Máx)
- Tempo de carregamento 4 - 5 horas
- Capacidade do tanque de poeira: 0,7L
- Potência de aspiração: 22Kpa
- Nível de ruído comparativamente mais baixo do que outros aspiradores de pó: 78db
- Rotação giratória de 180° da escova
- Design de fácil desmontagem, para fácil limpeza e armazenamento
- Acessórios: Adaptador CA, bico para fendas 2 em 1, escova de sofá, cabide de parede, tubo flexível, filtro Hepa, escova motorizada, rolo de carpete
- Potência e tensão: 350W, 100–240V~ 50/60Hz

FUNÇÕES INTELIGENTES

As múltiplas funções inteligentes deste aspirador não só o ajudam a realizar a limpeza diária sem complicações e com a máxima eficiência, mas também ajudam a manter a vida longa do aparelho e a reduzir os custos de limpeza.



Sucção inteligente



Gerenciamento inteligente de bateria



Otimização inteligente de ruído



Tela digital



Sensor de poeira inteligente



Indicador inteligente de poeira cheia



Sensor de bloco de rolo de escova

CARREGAMENTO

Nota: Certifique-se de desligar o aspirador antes de carregar!



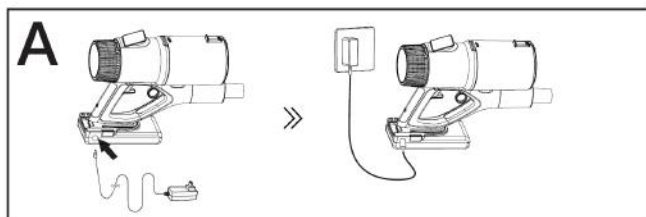
Adaptador CA ou carregador: Este aparelho contém um adaptador CA inteligente, a fim de evitar que a bateria seja danificada por superaquecimento ou sobrecarga

Símbolo de carga da bateria no visor: Depois de conectar a bateria ao carregador, o visor reconhece automaticamente e começa a mostrar o sinal de carga da bateria!

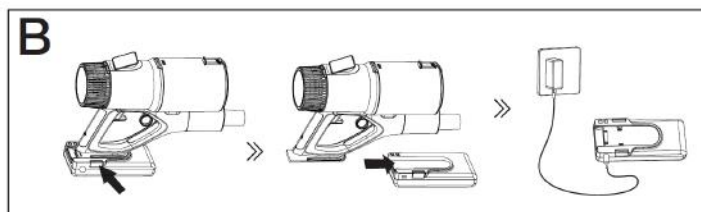
Carregamento inteligente: Esta função consiste em, assim que o aparelho estiver totalmente carregado, o carregador interromperá automaticamente o carregamento do aspirador, de forma a proteger a bateria. Assim, o carregador pode ser conectado à bateria por um longo tempo sem danificar a bateria.

Método de carregamento: Existem 3 formas de carregar a bateria do aspirador.

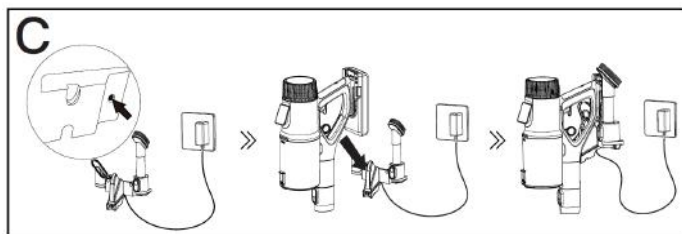
A: Conforme mostrado na figura A, conecte o adaptador de energia na tomada da parede, certifique-se de que a voltagem da tomada e do adaptador de energia sejam as mesmas, conecte com o aspirador de pó. Ele começa a carregar imediatamente e a luz da bateria muda para a cor vermelha e, uma vez totalmente carregada, muda para a cor verde.



B: Conforme mostrado na figura B, a bateria pode ser removida do aparelho e carregada diretamente. Para retirar a bateria, deslize-a para o lado inferior e remova-a completamente. Conecte a bateria ao carregador, imediatamente a luz da bateria acende na cor vermelha, o que significa que ela está no modo de carregamento e uma vez totalmente carregada, a luz fica verde.



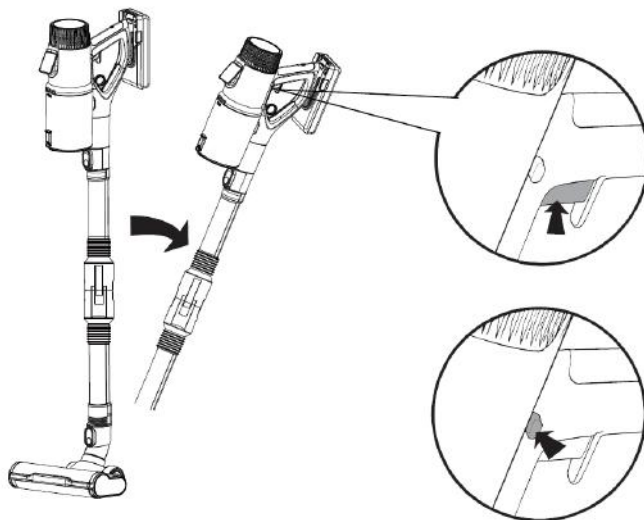
C: Conforme a figura C, também pode ser carregado no suporte de parede. Pendure o aspirador no suporte de parede e conecte o adaptador de energia para que ele comece a carregar.



INSTRUÇÕES OPERACIONAIS

Monte a unidade do motor no tubo flexível e conecte a escova motorizada com a parte inferior do tubo.

1. Pise na escova para o chão e puxe o aspirador para baixo para iniciar o trabalho de limpeza. O tubo flexível ajuda a limpar completamente a parte inferior do móvel.
2. Ligue o interruptor de gatilho, conforme mostrado na figura 1 abaixo, com a ajuda do botão de gatilho você pode ligar o aspirador sempre que quiser, sem gastar a energia da bateria. Para trabalhar continuamente, pode-se pressionar o botão superior conforme mostrado na figura 2, para manter o gatilho na posição ligado e para desligar a máquina, basta pressionar o mesmo botão superior do lado oposto.



SISTEMA DE EXIBIÇÃO INTELIGENTE

Este aparelho possui uma característica especial, o display digital de toque.

O display digital de toque fornece informações sobre algumas partes importantes do desempenho do aparelho.

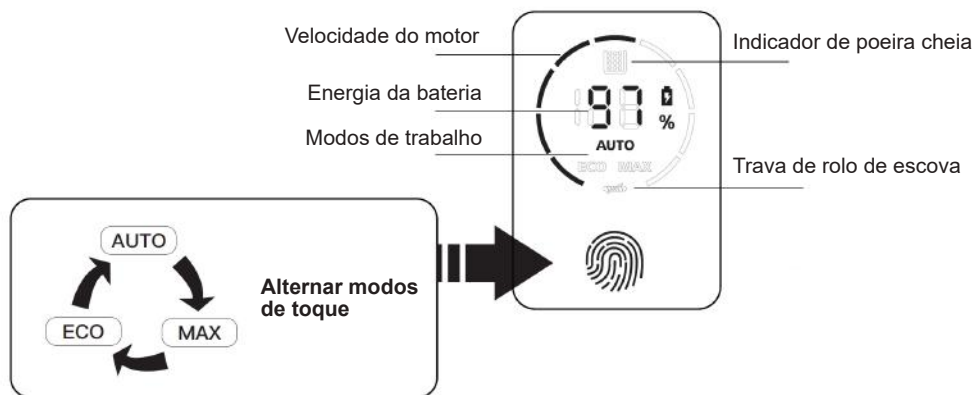
Alguns dos principais recursos são:

- a) Velocidade do motor
- b) Carga restante da bateria
- c) Modos de funcionamento:
- d) Indicador de poeira cheia (no recipiente de poeira)
- e) Bloco do rolo de escova.

Velocidade do motor: Esta função mostra em que velocidade o aparelho está trabalhando.

Carga restante da bateria: Este é um indicador importante que mostra quanto da bateria foi gasta e quando o aparelho deve ser carregado. Portanto, esta função ajuda a aumentar a vida útil da bateria e evita sobrecarga.

Modos de funcionamento: Seu painel digital touch screen possui 3 modos de sucção intercambiáveis, que podem ser alterados tocando no botão de alternância com as impressões digitais, conforme mostrado abaixo na imagem:



1. Modo Eco: Este modo é para economia de energia e longa duração da bateria, pois trabalha em baixa velocidade e com baixa potência de sucção.

2. Modo Auto: Este modo é para mudança automática na potência de sucção de acordo com a quantidade de poeira. Se a quantidade de pó for pequena, então o aparelho trabalha com menor poder de sucção e, pelo contrário, se a quantidade de pó for maior trabalha com maior poder de sucção.

3. Modo Max: Este modo é usado para trabalhar com potência máxima e para limpeza profunda. Neste modo a bateria terá uma duração menor

Indicador de poeira cheia: Quando o display digital mostra o símbolo indicador de poeira cheia, significa que é hora de remover a poeira do recipiente de poeira e limpá-lo. Em seguida, coloque-o de volta na unidade principal

Bloco do rolo da escova: Este aspirador tem uma função em que, se o rolo da escova não estiver bem encaixado no compartimento da escova motorizada, ele impede que a escova se mova e um sinal de bloqueio do rolo da escova aparece no visor digital. Portanto, quando este símbolo aparecer, você precisará retirar o rolo da escova e recolocá-lo no lugar corretamente, até que o símbolo pare de aparecer.

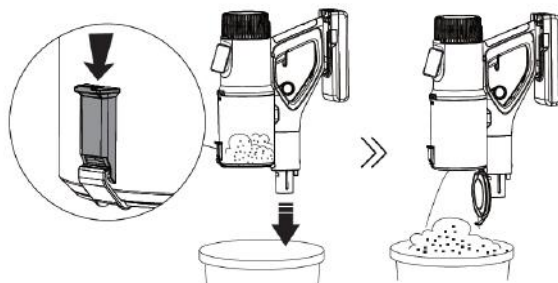
Sensor de poeira: Este aparelho possui um sensor de poeira que ajuda o aparelho a alterar a potência e a velocidade de acordo com a quantidade de poeira.

Nota: Este sensor de poeira funciona apenas no modo automático

LIMPEZA E MANUTENÇÃO

Certifique-se de que a unidade está desligada e não carregando, e que o carregador está desconectado da tomada elétrica antes de fazer qualquer limpeza e manutenção.

Como limpar o recipiente do lixo: Desligue o aparelho e retire a bateria. Traga o recipiente para pó para a lixeira. Aperte o botão de liberação, a tampa do compartimento de pó se abrirá e todo o pó cairá. Você pode usar novamente o aspirador de pó uma vez que o recipiente de pó esteja completamente vazio e fechado firmemente e encaixado em seu lugar na unidade.

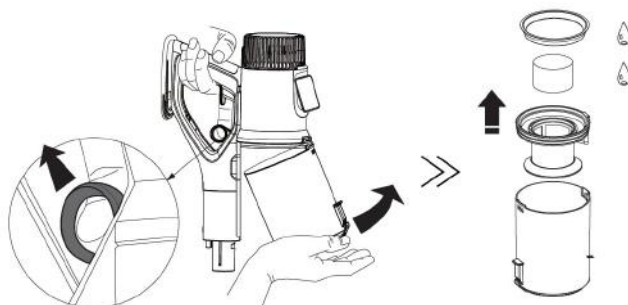


LIMPANDO O SISTEMA DE FILTRO

1. Desligue o aparelho e retire a bateria antes de limpar.
2. Puxe o anel de liberação, conforme a figura abaixo, e remova o recipiente de pó, remova os filtros girando no sentido anti-horário e limpe-o.
3. Lavar com água limpa e um detergente suave e, em seguida, limpo com um pano macio e suave. Não tente mergulhar o aspirador na água e não deite água no corpo do aspirador, caso contrário poderá danificar o aparelho.
4. Após a limpeza, certifique-se de não colocá-lo sob a luz do sol ou em um local úmido. Guarde em local fresco e seco.
5. Não use agentes abrasivos ou esfregões duros, use apenas um pano macio e úmido.
6. Certifique-se de secar os filtros antes de usá-los novamente.

Cuidado:

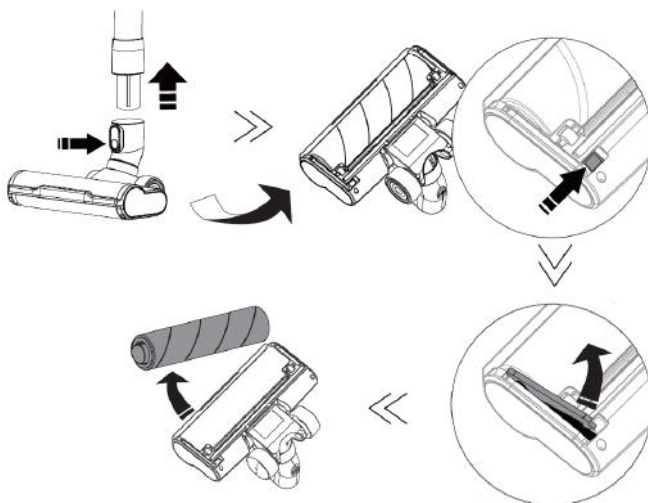
O elemento do filtro e a tela não podem ser lavados na máquina de lavar. Não tente secar a máquina com a ajuda de um secador de cabelo. Não use a escova para limpar o filtro, pois pode danificar o elemento do filtro.



COMO LIMPAR A ESCOVA GIRATÓRIA

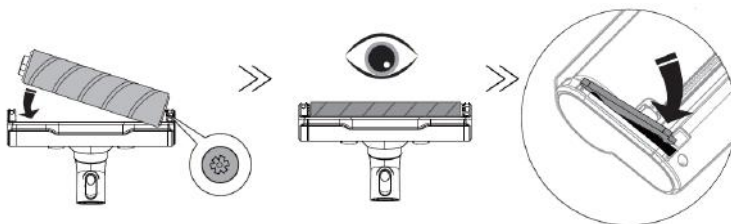
Certifique-se de que o aparelho esteja desligado.

Retire a escova seguindo os passos indicados nas fotos abaixo, primeiro retire o flexitubo destacável, depois desligue a escova motorizada e aperte o botão embaixo, como mostra a figura. Remova a escova de rolo para piso.



MONTAGEM DA ESCOVA GIRATÓRIA

Para montar a escova giratória na caixa da escova para piso, a instalação deve ser precisa e, caso a escova giratória não esteja montada corretamente, a escova giratória ficará bloqueada e não se moverá, e no display digital aparecerá o sinal de bloco de rolo de escova.



SOLUÇÃO DE PROBLEMAS

Problemas comuns	Causas	Soluções
O produto não funciona	A bateria está sem energia	Carregue a bateria
	Envelhecimento da bateria	Compre uma bateria nova e substitua-a
	Motor anormal	Leve o produto ao centro de pós-venda para conserto
O aspirador não suga corretamente ou tem um poder de sucção muito baixo	Filtro bloqueado	Lave o filtro e limpe-o com água e detergente suave. Seque bem antes de usar, para evitar o desgaste das baterias
	Caixote de lixo cheio de poeira	Limpe o caixote do pó
	O caixote do lixo não está instalado corretamente	Instale o caixote do pó de forma adequada
	Escova de rolo bloqueada	Limpe a escova giratória e instale-a corretamente
	Filtro usado por muito tempo	Compre um novo filtro e substitua-o a cada seis meses
A escova giratória para de funcionar durante a limpeza	Escova de rolo bloqueada	Limpe a escova giratória
A bateria não carrega	Fraco contato dos conectores na base de carregamento	Não bata ou mova o suporte de carga antes que a luz indicadora de carga seja ligada
	Fraco contato de estilhaços na base de carga	Alterne o estilhaço com a mão
O indicador de carga não acende.	O circuito da base de carga está danificado	Leve o produto a um técnico qualificado ou serviço de pós-venda
	A alimentação da base de carregamento não está conectada à tomada	Verifique corretamente se o cabo do adaptador está conectado à tomada
A saída de ar do aspirador de pó tem um cheiro	O filtro não está limpo	Lave o filtro e limpe-o com água e detergente suave. Seque bem antes de usar novamente.
		Compre um nuevo filtro
O aspirador de pó tem cheiro de plástico	Novo produto	O cheiro de plástico vai embora após alguns usos

WICHTIG:

- **Lesen Sie die Bedienungsanleitung immer sorgfältig durch, bevor Sie sie verwenden.**
- **Dieses Handbuch kann von unserer Webseite www.sogo.com heruntergeladen werden.**
- **Bewahren Sie diese Anweisungen zum späteren Nachschlagen auf.**

SICHERHEITSHINWEISE FÜR DEN BENUTZER

- Dieses Produkt ist für die Innen Gebrauch im Haushalt bestimmt, nicht-industriellen, nicht-kommerziellen. Verwenden Sie den Artikel nicht im Freien oder für andere Zwecke. Missbrauch oder unsachgemäße Handhabung können Probleme im Gerät verursachen und den Benutzer verletzen.
- Stellen Sie sicher, dass die auf dem Typenschild angegebene Spannung mit der Netzspannung übereinstimmt, bevor Sie das Gerät anschließen.
- Verwenden oder lagern Sie das Gerät nicht im Freien.
- Ziehen Sie immer den Stecker aus der Steckdose, wenn das Gerät nicht verwendet wird. Lassen Sie das Gerät beim Einschalten nicht unbeaufsichtigt.
- Ziehen Sie vor dem Reinigen oder Lagern Ihres Geräts immer den Netzstecker aus der Steckdose und lassen Sie es abkühlen.
- Die Geräte dürfen nicht mit einem externen Timer oder einer separaten Fernbedienung

betrieben werden.

- Stellen Sie das Gerät nicht in der Nähe von Wasserquellen auf und betreiben Sie es nicht.
- Tauchen Sie das Gerät oder den Stecker niemals in Wasser oder andere Flüssigkeiten. Wenn das Gerät ins Wasser fällt, trennen Sie es sofort von der Hauptversorgung und bringen Sie es zur Reparatur zu einem autorisierten Kundendienst, bevor Sie es wiederverwenden.
- Stellen Sie das Gerät und sein Netzkabel nicht auf oder in der Nähe von heißen Oberflächen (z. B. Herdplatten) oder offenen Flammen auf.
- Lassen Sie das Netzkabel nicht an scharfen Kanten hängen und halten Sie es von heißen Gegenständen und Flammen fern. Wickeln Sie das Kabel nicht um das Gerät und biegen Sie es nicht.
- Verwenden Sie das Gerät nicht, wenn das Kabel oder der Stecker beschädigt ist. Im Falle einer Beschädigung des Kabels darf es nur vom Hersteller, seinem Servicemitarbeiter oder ähnlich qualifizierten Personen ausgetauscht werden, um Gefahren zu vermeiden.
- Im Falle einer Fehlfunktion des Geräts oder wenn es auf irgendeine Weise beschädigt wurde, senden Sie das Gerät zur Prüfung, Reparatur oder Einstellung an die nächstgelegene autorisierte Serviceeinrichtung zurück.
- Versuchen Sie bei Hardwareproblemen nicht, das Produkt selbst zu reparieren. Reparaturen sollten nur von qualifizierten Technikern durchgeführt werden.
- Wenn Sie den Stecker aus dem Wandkontakt

ziehen möchten, tun Sie dies bitte am Stecker selbst und nicht durch Ziehen am Kabel oder am Gerät selbst.

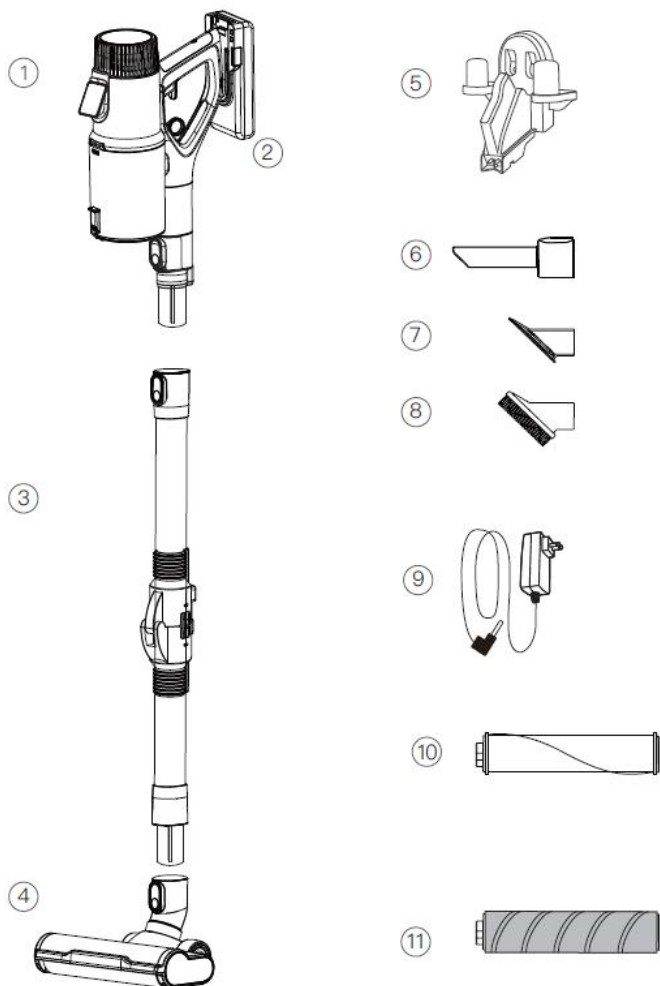
- Stellen Sie sicher, dass Ihre Hände trocken sind, bevor Sie sie ein- oder ausstecken. Verwenden Sie niemals Zubehör, das nicht vom Hersteller empfohlen wird.
- Die Verwendung von Zubehör, das vom Gerätehersteller nicht empfohlen oder verkauft wird, kann zu Feuer, Stromschlag oder Verletzungen von Personen führen.
- Verwenden Sie das Gerät nicht für andere als die in diesem Handbuch beschriebenen Zwecke.
- Lassen Sie das Gerät nicht unbeaufsichtigt arbeiten.
- Stellen Sie das Gerät immer auf eine ebene Fläche.
- Dieses Gerät darf nicht von Personen (einschließlich Kindern) mit eingeschränkten körperlichen, sensorischen oder geistigen Fähigkeiten oder mangelnder Erfahrung und Wissen verwendet werden, es sei denn, sie wurden beaufsichtigt oder unterwiesen.
- Kinder dürfen nicht mit dem Gerät spielen.
- Dieses Gerät kann von Kindern ab 8 Jahren und Personen mit eingeschränkter körperlicher, sensorischer oder geistiger Leistungsfähigkeit oder mangelnder Erfahrung und Kenntnis verwendet werden, wenn sie eine Aufsicht oder Anweisung zur sicheren Verwendung des Geräts erhalten haben die damit verbundenen Gefahren verstehen.
- Kinder sollten beaufsichtigt werden, um sicherzustellen, dass sie nicht mit dem Gerät spielen. Reinigung und Wartung durch den

- Benutzer dürfen
 - Nicht von Kindern durchgeführt werden, es sei denn, sie sind älter als 8 Jahre und werden beaufsichtigt.
Bewahren Sie das Gerät und sein Kabel außerhalb der Reichweite von Kindern unter 8 Jahren auf.
Anweisungen, die bei der Verwendung des Geräts zu befolgen sind
 - Um eine Überlastung des Stromkreises bei Verwendung dieses Produkts zu vermeiden, betreiben Sie kein anderes Produkt mit hoher Leistung im selben Stromkreis.
 - Ziehen Sie unbedingt den Netzstecker, bevor Sie die rotierenden Bürsten, Mülleimer oder Filter reinigen.
 - Es kann einen Brand und Personenschäden verursachen, wenn der Staubsauger folgende Gegenstände aufsaugt:
 - A. Wärmequelle: Kohlefeuer, Zigarettenkippen
 - B. Big Sharp Shard - Glasscherben
 - C. Flüssigkeit: gefährlicher synthetischer Stoff (Lösungsmittel, ätzend), Säure, Reiniger und Wasser.
 - D. Brennbare und explosive Güter: Benzin und Alkoholprodukte.
 - E. Bau- und Zementabfälle
 - Dieser Staubsauger darf nur für trockene Zwecke verwendet werden. Wasser, Flüssigkeiten und andere nasse Gegenstände dürfen vom Produkt nicht aufgenommen werden. Keine Flüssigkeit auf den Staubsauger sprühen oder verschütten. In diesem Fall erhöht sich die Gefahr eines Stromschlags.

- Halten Sie den Luftauslass des Geräts von Haaren, loser Kleidung, Fingern oder anderen Teilen fern. Verwenden Sie den Saugschlauch, den Schlauchverlängerungsgriff oder einen anderen Werkzeugpunkt nicht an den Augen, Ohren oder im Mund.
- Wenn große Papierstücke, Papierkugeln, Plastikfolien oder scharfe Gegenstände gefunden werden und etwas, das dicker als ein Strohhalm ist, entfernen Sie diese bitte im Voraus, falls das Saugrohr verstopft ist und die Verwendung des Produkts beeinträchtigt.
- Bitte beenden Sie die Verwendung sofort, wenn elektrische Leckagen oder hohe Motortemperaturen und ungewöhnliche Geräusche festgestellt werden. Zum Beispiel hohe Temperatur in einem Maschinenkörperteil, ungewöhnliche Geräusche und Gerüche, schwache Saugleistung.
- Bitte überprüfen Sie den Staubbehälter regelmäßig. Wenn der Behälter voll ist, reinigen Sie ihn bitte rechtzeitig.
- Lassen Sie den Luftauslass nicht blockiert, um einen Verlust der Saugleistung und eine Überhitzung des Motors zu vermeiden, die zu einer Verkürzung der Lebensdauer des Staubsaugers führen kann.
- Überprüfen Sie das unverschlossene Rohr aus Aluminiumlegierung regelmäßig. Wenn es verstopft ist, reinigen Sie es bitte
- rechtzeitig, um eine verminderte Saugleistung zu vermeiden und die Leistung des Geräts zu beeinträchtigen.

Hinweise zur Verwendung des Akkus

- Es wird empfohlen, das mitgelieferte Ladegerät zu verwenden. Überprüfen Sie die Spannung der Maschine und des Ladegeräts und stellen Sie sicher, dass sie konsistent ist.
- Verwenden Sie niemals ein anderes Ladegerät als das mitgelieferte.
- Werfen Sie den Akku nicht weg, er muss sicher recycelt werden.
- Die Akkueinheit kann nur für diesen Staubsauger verwendet werden, verwenden Sie sie nicht für andere Zwecke. Und es kann nur mit dem Adapter in der Staubsaugerverpackung aufgeladen werden. Zerlegen Sie die Batterieeinheit nicht, um Schäden oder Kurzschlüsse zu vermeiden. Platzieren Sie die Batterieeinheit nicht in der Nähe von Objekten mit hoher Temperatur oder Feuer. Stecken Sie keine scharfen Gegenstände in die Batterieeinheit, da die Batterie sonst bei einem Stromschlag bricht.
- Um die beschädigte Batterie zu ersetzen, stellen Sie sicher, dass sie durch eine autorisierte Person oder den Kundendienst ersetzt wird.
- Tauchen Sie den Motorteil oder die Batterie nicht in Wasser, da dies einen Kurzschluss oder Sachschaden verursachen kann.
- **WARNUNG:** Verwenden Sie beim Ersetzen einer beschädigten Batterie immer die vom Hersteller empfohlenen oder verkauften Batterien. Die Verwendung von Batterien, die nicht vom Gerätehersteller empfohlen oder verkauft werden, kann zu Bränden, Stromschlägen oder Personenschäden führen.



KOMPONENTEN

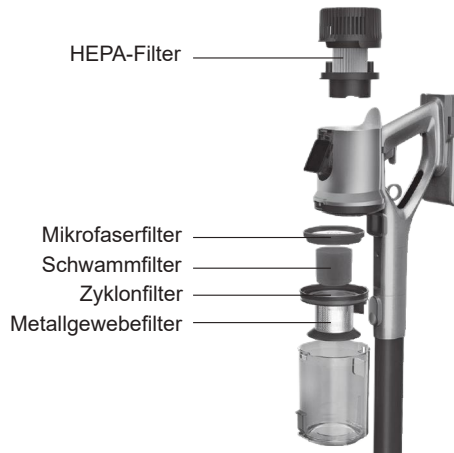
- 1. Handgerät
- 2. Akkupack
- 3. Flexibles Rohr
- 4. Motorisierte Bodenbürste

- 5. Wandhalterung
- 6. Langer Schlitz
- 7. Sofabürste
- 8. Haarbürste

- 9. Netzteil
- 10. Teppich-Walze
- 11. Hartbodenwalze

SISTEMA DE FILTRACIÓN DE 5 NIVELES

Dank des 5-stufigen Filtersystems bietet Ihnen dieses Gerät maximale Reinigung bei minimalem Aufwand.



MERKMALE DES INTELLIGENTER WIEDERAUFLADBARER STAUBSAUGER

- Cyclonic (beutelloses) System mit kabelloser Smart-Technologie
- 2 in 1, Stab- und Handstaubsauger
- Digitales Touchscreen-Panel mit 3 austauschbaren Saugmodi:
Eco: für Energieeinsparung und lange Lebensdauer des Akkus
Auto: zur automatischen Änderung der Saugleistung je nach Staubmenge
Max: zum Saugen mit maximaler Leistung und Tiefenreinigung
- Batterieleistung und Staubanzeige auf dem digitalen Anzeigefeld für maximale Nutzung des Staubsaugers
- Intelligenter Staubsensor zur Erkennung und Änderung der Saugleistung nach Bedarf
- Flexrohr, um den Boden von Möbeln zu erreichen, für eine gründliche Reinigung
- Intelligentes Ladegerät: um den Ladezustand des Akkus zu erkennen und vor Überladung und Überhitzung zu schützen
- Ein / Aus-Triggerschalter für einfache Bedienung und Batterieschonung
- Große motorisierte Bodenbürste mit 4 LED-Leuchten
- Betrieb mit 29,6V - Lithium-Ionen-Akkus 2500 mAh
- Durchschnittliche Laufzeit: 60 Min. (Eco-Modus) 40 Min (Auto-Modus) 25 Min (Max-Modus)
- Ladezeit 4 - 5 Stunden
- Fassungsvermögen des Staubbehälters: 0.7L
- Saugleistung: 22 Kpa
- Geräuschpegel vergleichsweise niedriger als bei anderen Staubsaugern: 78db
- 180° Schwenkrotation der Bürste
- Leicht zerlegbares Design für einfache Reinigung und Lagerung
- Zubehör: Netzteil, 2 in 1 Fugendüse, Sofabürste, Haarbürste, Wandaufhänger, flexibler Schlauch, Hepa-Filter, Motorisierte Bürste, Teppichwalze
- Leistung und Spannung: 350W, 100–240V~ 50/60Hz

INTELLIGENTE FUNKTIONEN

Die vielen intelligenten Funktionen dieses Staubsaugers helfen Ihnen nicht nur, die tägliche Reinigung mühelos und mit maximaler Effizienz durchzuführen, sondern helfen Ihnen auch, die Langlebigkeit des Gerätes zu erhalten und die Reinigungskosten zu senken.



Intelligente Absaugung



Intelligentes Batteriemangement



Intelligente Geräuschoptimierung



Digitaler Bildschirm



Intelligenter Staubsensor



Intelligente Staubfüllanzeige



Bürstenrollenblocksensoren

AUFLADEN

Hinweis: Achten Sie darauf, den Staubsauger vor dem Aufladen auszuschalten!



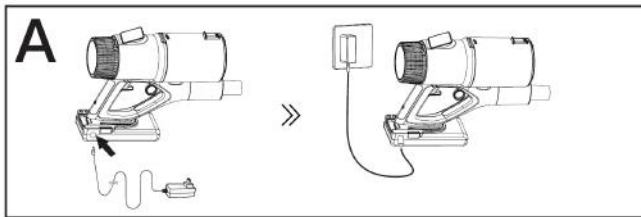
Netzteil oder Ladegerät: Dieses Gerät enthält ein intelligentes Netzteil, um zu verhindern, dass der Akku durch Überhitzung oder Überladung beschädigt wird

Batterieladesymbol auf dem Display: Nach dem Anschließen des Akkupacks an das Ladegerät erkennt das Display automatisch und das Display beginnt das Batterieladezeichen anzuzeigen!

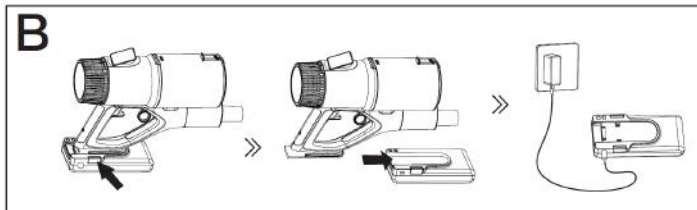
Intelligentes Laden: Diese Funktion besteht darin, dass das Ladegerät den Ladevorgang des Staubsaugers automatisch beendet, sobald das Gerät vollständig aufgeladen ist, um den Akku zu schonen. So kann das Ladegerät lange Zeit mit dem Akku verbunden bleiben, ohne den Akku zu beschädigen.

Lademethode: Es gibt 3 Möglichkeiten, den Akku des Staubsaugers aufzuladen.

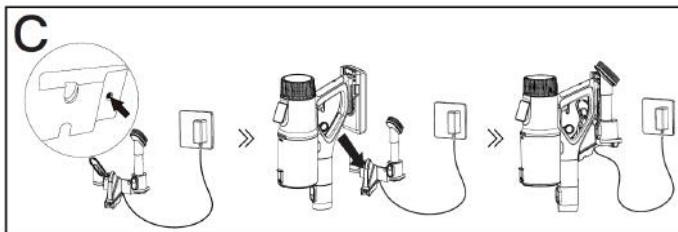
A: Wie in Abbildung A gezeigt, stecken Sie das Netzteil in die Steckdose, vergewissern Sie sich, dass die Netzspannung und die Netzteilspannung gleich sind, und schließen Sie es an den Staubsauger an. Es beginnt sofort mit dem Aufladen und das Batterielicht leuchtet rot und sobald es vollständig aufgeladen ist, wechselt es in das grüne Licht.



B: Wie in Abbildung B dargestellt, kann der Akku aus dem Gerät entnommen und direkt geladen werden. Um den Akku zu entfernen, schieben Sie ihn nach unten und entfernen Sie ihn vollständig. Schließen Sie den Akku an das Ladegerät an, sofort leuchtet die Akkuanzeige rot auf, was bedeutet, dass er sich im Lademodus befindet und sobald er vollständig aufgeladen ist, wird das Licht grün.



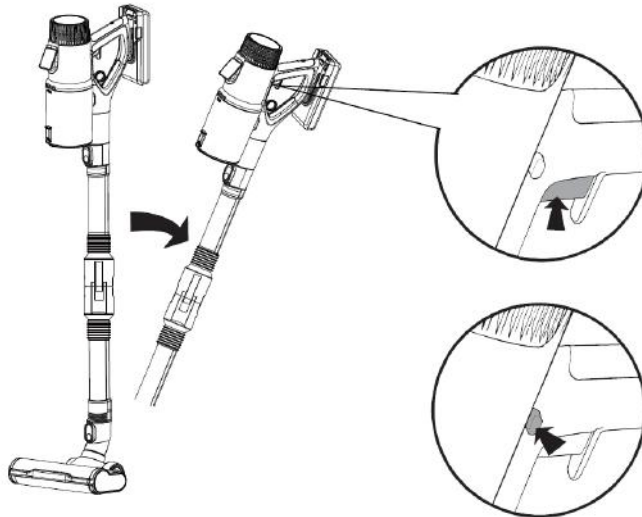
C: Wie in Abbildung C dargestellt, kann es auch an der Wandhalterung aufgeladen werden. Hängen Sie den Staubsauger an die Wandhalterung und schließen Sie das Netzteil an, und schon beginnt der Ladevorgang.



BETRIEBSANLEITUNG

Montieren Sie die Motoreinheit auf dem flexiblen Schlauch und verbinden Sie die motorisierte Bürste mit dem unteren Teil des Schlauchs.

1. Treten Sie auf die Bodenbürste und ziehen Sie den Staubsauger herunter, um die Reinigungsarbeiten zu starten. Der flexible Schlauch hilft Ihnen, den unteren Teil des Möbels gründlich zu reinigen.
2. Schalten Sie den Auslöseschalter ein, wie in der Abbildung 1 unten gezeigt, mit Hilfe des Auslöseknopfes können Sie den Staubsauger jederzeit einschalten, ohne die Batterieleistung zu verbrauchen. Um kontinuierlich zu arbeiten, können Sie den oberen Knopf wie in Abbildung 2 gezeigt drücken, um den Auslöser in der Ein-Position zu halten und die Maschine auszuschalten, drücken Sie einfach denselben oberen Knopf von der gegenüberliegenden Seite.



INTELLIGENTES ANZEIGESYSTEM

Dieses Gerät verfügt über eine Besonderheit, das digitale Touch-Display.

Das digitale Touch-Display informiert über einige wichtige Leistungsteile des Geräts.

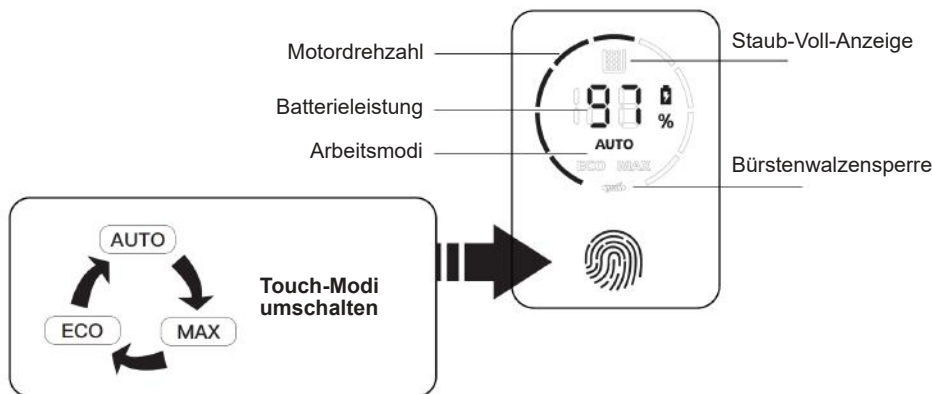
Einige der wichtigsten Funktionen sind:

- a) Motordrehzahl
- b) Akku-Restleistung
- c) Arbeitsmodi
- d) Staub-Voll-Anzeige (im Staubbehälter)
- e) Blockierung der Bürstenwalze.

Motordrehzahl: Diese Funktion zeigt an, mit welcher Drehzahl das Gerät arbeitet.

Akku-Restleistung: Dies ist ein wichtiger Indikator, der anzeigt, wie viel Akku verbraucht ist und wann das Gerät aufgeladen werden muss. Diese Funktion hilft also, die Batterielebensdauer zu verlängern und eine Überladung zu vermeiden.

Arbeitsmodi: Das digitale Touchscreen-Panel verfügt über 3 austauschbare Saugmodi, die durch Berühren des Modusschalters mit den Fingerabdrücken geändert werden können, wie unten auf dem Bild gezeigt:



- 1. Eco-Modus:** Dieser Modus dient zum Energiesparen und für eine lange Lebensdauer des Akkus, da er mit niedriger Geschwindigkeit und geringer Saugleistung arbeitet.
- 2. Auto-Modus:** Dieser Modus dient zur automatischen Änderung der Saugleistung entsprechend der Staubmenge. Ist die Staubmenge gering, dann arbeitet das Gerät mit der geringeren Saugleistung, bei größerer Staubmenge hingegen mit hoher Saugleistung.
- 3. Max-Modus:** Dieser Modus wird für das Arbeiten mit maximaler Leistung und für eine gründliche Reinigung verwendet. In diesem Modus hat die Batterie eine kürzere Lebensdauer

Staub-Voll-Anzeige: Wenn die Digitalanzeige das Staub-Voll-Anzeige-Symbol anzeigt, ist es an der Zeit, den Staub aus dem Staubbehälter zu entfernen und zu reinigen. Bringen Sie es dann wieder am Hauptgerät an

Bürstenrollenblock: Dieser Staubsauger hat eine Funktion, bei der die Bürstenrolle, wenn sie nicht richtig im motorisierten Bürstenfach sitzt, die Bewegung der Bürstenrolle blockiert und ein Bürstenrollenblock-Zeichen auf der Digitalanzeige erscheint. Wenn dieses Symbol erscheint, müssen Sie die Bürstenrolle herausnehmen und wieder richtig einsetzen, bis dieses Symbol nicht mehr erscheint.

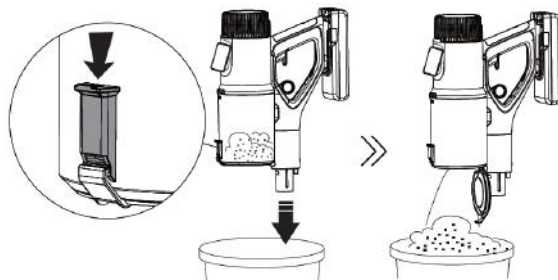
Staubsensor: Dieses Gerät verfügt über einen Staubsensor, der dem Gerät hilft, die Leistung und Geschwindigkeit entsprechend der Staubmenge zu ändern.

Hinweis: Dieser Staubsensor funktioniert nur im Auto-Modus

REINIGUNG UND INSTANDHALTUNG

Stellen Sie sicher, dass das Gerät ausgeschaltet ist und nicht aufgeladen wird, und dass das Ladegerät von der Netzsteckdose getrennt ist, bevor Sie Reinigungs- und Wartungsarbeiten durchführen.

So reinigen Sie den Mülleimerbehälter: Schalten Sie das Gerät aus und entnehmen Sie den Akku. Bringen Sie den Staubbehälter zu Ihrem Mülleimer. Drücken Sie den Entriegelungsknopf, der Deckel des Staubbehälters öffnet sich und der gesamte Staub fällt ab. Sie können den Staubsauger wieder verwenden, wenn der Staubbehälter vollständig entleert und fest verschlossen und an seinem Platz am Gerät angebracht ist.

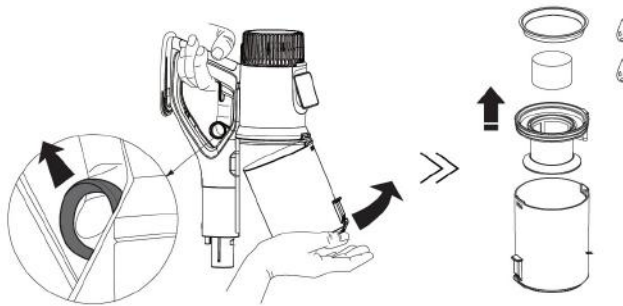


REINIGUNG DES FILTERSYSTEMS

1. Schalten Sie das Gerät aus und entnehmen Sie den Akku vor der Reinigung.
2. Ziehen Sie den Entriegelungsring, wie in der Abbildung unten gezeigt, und entfernen Sie den Staubbehälter, entfernen Sie die Filter durch Drehen gegen den Uhrzeigersinn und reinigen Sie ihn anschließend.
3. Mit klarem Wasser und weichem Reinigungsmittel waschen und dann mit einem weichen und glatten Tuch reinigen. Versuchen Sie nicht, den Staubsauger in Wasser zu tauchen und gießen Sie kein Wasser in das Gehäuse des Staubsaugers, da es sonst das Gerät beschädigt.
4. Stellen Sie nach der Reinigung sicher, dass Sie es nicht in die Sonne oder an einen feuchten Ort stellen. An einem kühlen und trockenen Platz aufbewahren.
5. Keine Scheuermittel oder harten Scheuermittel verwenden, sondern nur ein weiches und feuchtes Tuch verwenden.
6. Achten Sie darauf, die Filter zu trocknen, bevor Sie sie wieder verwenden.

Achtung:

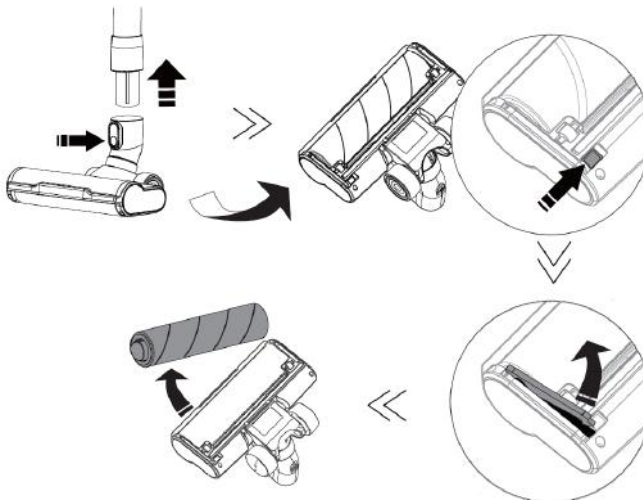
Das Filterelement und das Sieb können nicht in der Waschmaschine gewaschen werden. Versuchen Sie nicht, die Maschine mit Hilfe eines Haartrockners zu trocknen. Verwenden Sie die Bürste nicht zum Reinigen des Filters, da dies das Filterelement beschädigen kann.



SO REINIGEN SIE DIE WALZENBÜRSTE

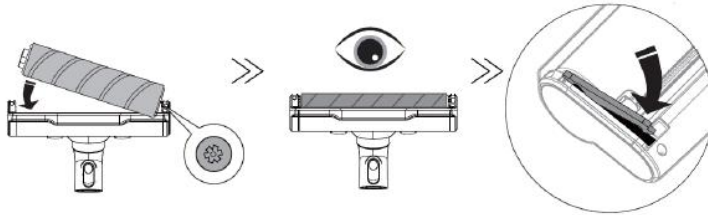
Stellen Sie sicher, dass das Gerät ausgeschaltet ist.

Entfernen Sie die Bürste, wie in den untenstehenden Bildern gezeigt, entfernen Sie zuerst den abnehmbaren Flexitube, drehen Sie dann die motorisierte Bürste herunter und drücken Sie den Knopf darunter, wie in der Abbildung gezeigt. Entfernen Sie die Rollenbodenbürste.



MONTAGE DER BÜRSTENWALZE

Um die Bürstenwalze in den Bodenbürstenkasten zu montieren, muss die Installation genau sein. Wenn die Bürstenwalze nicht richtig montiert ist, blockiert die Bürstenwalze und bewegt sich nicht, und auf dem digitalen Display erscheint das Zeichen des Bürstenrollenblocks.



FEHLERBEHEBUNG

Allgemeine Probleme	Ursachen	Lösungen
Das Produkt funktioniert nicht	Der Akku hat keinen Strom	Laden Sie den Akku
	Batteriealterung	Kaufen Sie eine neue Batterie und ersetzen Sie sie
	Motor anormal	Bringen Sie das Produkt zur Reparatur zum Kundendienstzentrum
Der Staubsauger saugt nicht richtig oder hat eine sehr geringe Saugleistung	Filter blockiert	Waschen Sie den Filter und reinigen Sie ihn mit Wasser und einem weichen Reinigungsmittel. Vor Gebrauch gründlich trocknen, damit sich die Batterien nicht vermehren
	Mülleimer mit vollem Staub	Reinigen Sie den Staubbehälter
	Staubbehälter ist nicht richtig installiert	Installieren Sie den Staubbehälter richtig
	Walzenbürste blockiert	Reinigen Sie die Bürstenrolle und installieren Sie sie richtig
	Filter zu lange verwendet	Kaufen Sie einen neuen Filter und ersetzen Sie ihn alle sechs Monate
Die Walzenbürste hört während der Reinigung auf zu arbeiten	Walzenbürste blockiert	Reinigen Sie die Bürstenrolle
Akku lädt nicht	Schlechter Kontakt der Stecker an der Ladestation	Stoßen oder bewegen Sie die Ladestation nicht, bevor die Ladekontrollleuchte eingeschaltet ist
	Schlechter Kontakt von Granatsplintern auf der Ladestation	Schalten Sie das Schrapnell von Hand um
Die Ladeanzeige leuchtet nicht.	Der Stromkreis der Ladestation ist beschädigt	Bringen Sie das Produkt zu einem qualifizierten Techniker oder Kundendienst
	Der Strom der Ladestation ist nicht in die Steckdose eingesteckt	Überprüfen Sie, ob das Adapterkabel in die Steckdose eingesteckt ist
Der Luftauslass des Staubsaugers hat einen Geruch	Filter ist nicht sauber	Waschen Sie den Filter und reinigen Sie ihn mit Wasser und einem weichen Reinigungsmittel. Vor erneuter Verwendung gut trocknen.
		Kaufen Sie einen neuen Filter
Staubsauger riecht nach Plastik	Neues Produkt	Der Plastikgeruch wird nach einigen Anwendungen verschwinden

IMPORTANTE:

- **Leggere sempre attentamente il libretto di istruzioni prima dell'uso.**
- **Questo manuale può essere scaricato dalla nostra pagina web, www.sogo.com.**
- **Conservare queste istruzioni per riferimento futuro.**

ISTRUZIONI DI SICUREZZA PER L'UTENTE

- Questo prodotto è inteso solo per uso domestico interno, non industriale e non commerciale. Non utilizzare l'elemento all'aperto o per altri scopi. Un uso improprio o un uso improprio può causare problemi all'apparecchio e provocare lesioni all'utente.
- Assicurarsi che la tensione indicata sulla targhetta di identificazione corrisponda alla tensione di rete prima di collegare l'apparecchio.
- Non utilizzare o conservare l'apparecchio all'aperto.
- Rimuovere sempre la spina dalla presa di corrente quando l'apparecchio non è in uso. Non lasciare l'apparecchio incustodito quando è acceso.
- Prima di pulire o riporre il vostro apparecchio, scollegatelo sempre dall'alimentazione e lasciatelo raffreddare.
- Gli apparecchi non sono destinati ad essere azionati mediante un timer esterno o un sistema di comando a distanza separato.

- Non posizionare o utilizzare questo apparecchio vicino a fonti d'acqua.
- Non immergere mai l'apparecchio o la spina in acqua o altri liquidi. In caso di caduta in acqua dell'apparecchio, scollegarlo immediatamente dall'alimentazione principale e portarlo a un centro di assistenza autorizzato per la riparazione prima di riutilizzarlo.
- Non posizionare o utilizzare l'apparecchio e il suo cavo di alimentazione su o vicino a superfici calde (es. Piastre di fornelli) o fiamme libere.
- Non lasciare il cavo di alimentazione penzoloni da spigoli vivi e tenerlo lontano da oggetti caldi e fiamme. Non avvolgere il cavo attorno all'apparecchio e non piegarlo.
- Non utilizzare l'apparecchio se il cavo o la spina sono danneggiati. In caso di danneggiamento del cavo, deve essere sostituito solo dal produttore, dal suo agente di servizio o da persone qualificate allo stesso modo, al fine di evitare pericoli.
- In caso di malfunzionamento dell'apparecchio, o se è stato danneggiato in qualsiasi modo, restituire l'apparecchio al più vicino centro di assistenza autorizzato per l'esame, la riparazione o la regolazione.
- In caso di problemi hardware, non tentare di riparare da soli il prodotto. Le riparazioni devono essere eseguite solo da tecnici qualificati.
- Non utilizzare mai accessori non consigliati dal produttore.

- L'utilizzo di accessori non consigliati o venduti dal produttore dell'apparecchio può provocare incendi, scosse elettriche o lesioni alle persone.
- Non utilizzare l'apparecchio per scopi diversi da quelli descritti in questo manuale.
- Non lasciare che l'apparecchio funzioni senza sorveglianza.
- Posizionare sempre l'apparecchio su una superficie piana e uniforme.
- Quando si desidera rimuovere la spina dal contatto a muro, farlo dalla spina stessa e non tirando il cavo o l'apparecchio stesso.
- Assicurarsi che le mani siano asciutte prima di collegare o scollegare.
- Questo apparecchio non deve essere utilizzato da persone (compresi i bambini) con ridotte capacità fisiche, sensoriali o mentali, o con mancanza di esperienza e conoscenza, a meno che non abbiano ricevuto supervisione o istruzione.
- I bambini non devono giocare con l'apparecchio.
- Questo apparecchio può essere utilizzato da bambini di età pari o superiore a 8 anni e da persone con ridotte capacità fisiche, sensoriali o mentali o mancanza di esperienza e conoscenza, se supervisionati o istruiti sull'uso dell'apparecchio in modo sicuro e capiscono i rischi coinvolti.
- I bambini devono essere sorvegliati per assicurarsi che non giochino con l'apparecchio
- I bambini non devono eseguire la pulizia o

manutenzione, a meno che non abbiano più di 8 anni e sono controllati.

- Tenere l'apparecchio e il suo cavo fuori dalla portata di bambini di età inferiore a 8 anni.

Istruzioni da seguire durante l'utilizzo dell'apparecchio

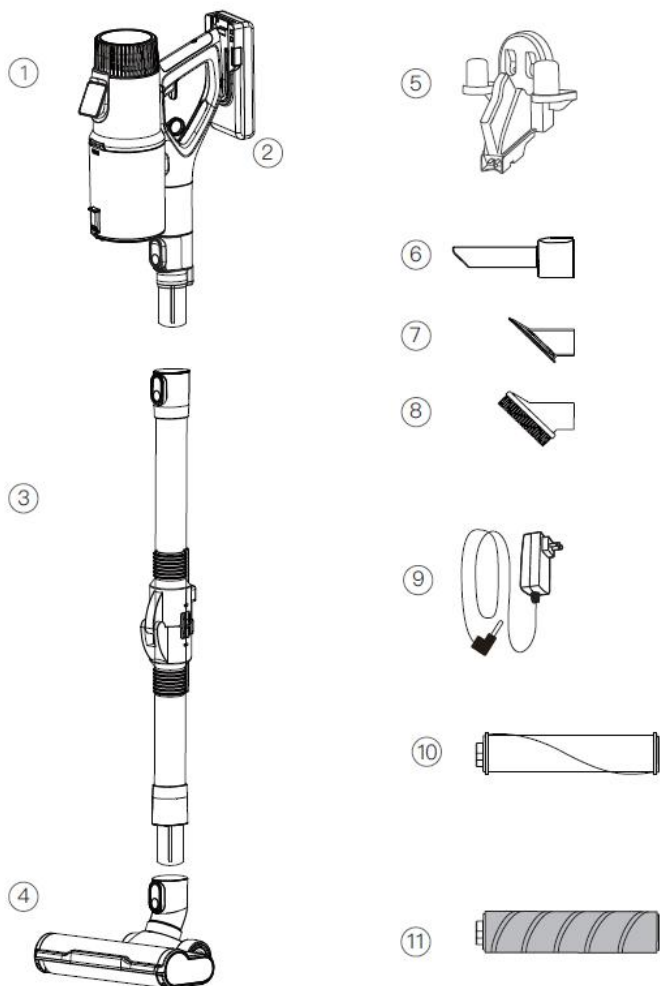
- Per evitare di sovraccaricare il circuito durante l'utilizzo questo prodotto, si prega di non utilizzare un altro prodotto in alto tensione nello stesso circuito elettrico.
- Assicurarsi di scollegare l'apparecchio prima di pulire le spazzole rotanti, i bidoni della spazzatura o i filtri.
- Potrebbe causare incendi e lesioni alle persone se l'aspirapolvere aspira i seguenti oggetti:
 - A. Fonte di calore: fuoco di carbone, mozziconi di sigaretta
 - B. Frammento affilato grande - Pezzo di vetro rotto
 - C. Liquido: artico pericoloso (solvente, corrosivo), agente acido, detergente e acqua.
 - D. Merci infiammabili ed esplosive: benzina e prodotti alcolici.
 - E. Rifiuti edili e di cemento
- Questo aspirapolvere può essere utilizzato solo a secco. Acqua, liquidi e altri oggetti bagnati non devono essere assorbiti dal prodotto. Non spruzzare o versare liquidi sull'aspirapolvere. Se ciò accade, il rischio di scosse elettriche aumenterà.
- Tenere l'uscita dell'aria dell'apparecchio lontano da capelli, indumenti larghi, dita o altre parti. Non utilizzare il tubo di

aspirazione, la prolunga del tubo o altre punte degli strumenti sugli occhi, sulle orecchie o sulla bocca.

- Se vengono trovati grandi pezzi di carta, palline di carta, fogli di plastica o oggetti appuntiti e qualcosa che è più spesso di una cannuccia, rimuoverli in anticipo nel caso in cui il tubo di aspirazione sia bloccato e comprometta l'uso del prodotto.
- Si prega di smettere di usarlo immediatamente quando si riscontrano perdite elettriche o alta temperatura del motore e rumori anomali. Ad esempio, temperatura elevata in una parte del corpo della macchina, rumori e odori anomali, aspirazione debole.
- Si prega di controllare regolarmente il contenitore della polvere, se il contenitore è pieno, pulirlo in tempo.
- Mantenere libera l'uscita dell'aria per evitare cali di potenza di aspirazione, surriscaldamenti del motore che possono comportare una riduzione della vita dell'aspirapolvere.
- Controllare regolarmente il tubo in lega di alluminio sbloccato, se presente un blocco, pulirlo in tempo per evitare una riduzione dell'aspirazione e compromettere le prestazioni dell'apparecchio.

Istruzioni per l'uso della batteria

- Si consiglia di utilizzare il caricabatterie in dotazione. Controllare la tensione della macchina e del caricabatterie, assicurandosi che sia coerente.
- Non utilizzare mai un caricabatterie diverso da quello fornito.
- Non gettare l'unità batteria, deve essere riciclata in modo sicuro.
- L'unità batteria può essere utilizzata solo per questo aspirapolvere, non utilizzarla per altri scopi. E può essere caricato solo con l'adattatore all'interno della confezione dell'aspirapolvere. Non smontare l'unità batteria per evitare danni o cortocircuiti. Non posizionare l'unità batteria vicino a oggetti ad alta temperatura o fuoco. Non inserire oggetti appuntiti nell'unità batteria o la batteria si romperà in caso di scossa elettrica.
- Per sostituire la batteria danneggiata, assicurarsi di farlo sostituire da una persona autorizzata o dal servizio post-vendita.
- Non immergere la parte del motore o la batteria in acqua, poiché potrebbe causare un cortocircuito o danni alla proprietà.
- **ATTENZIONE:** In caso di sostituzione di una batteria danneggiata, utilizzare sempre batterie consigliate o vendute dal produttore. L'uso di batterie non consigliate o vendute dal produttore dell'apparecchio può causare incendi, scosse elettriche o lesioni alle persone.



COMPONENTI

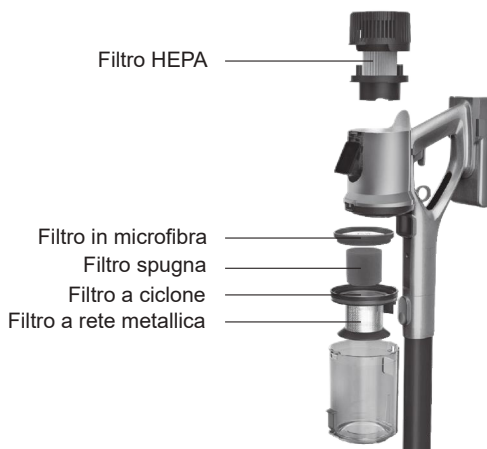
- 1. Unità portatile
- 2. Batteria
- 3. Tubo flessibile
- 4. Spazzola per pavimenti motorizzata

- 5. Supporto a parete
- 6. Spacco lungo
- 7. Spazzola per divano
- 8. Spazzola per capelli

- 9. Adattatore CA
- 10. Rullo per tappeti
- 11. Rullo per pavimenti duri

SISTEMA DE FILTRACIÓN DE 5 NIVELES

Grazie al sistema di filtrazione a 5 livelli, questo apparecchio ti dà la soddisfazione della massima pulizia con il minimo sforzo.



CARATTERISTICHE DELL'ASPIRAPOLVERE INTELLIGENTE

- Sistema ciclonico (senza sacco) con tecnologia smart cordless
- Aspirapolvere 2 in 1, stick e portatile
- Pannello touch screen digitale con 3 modalità di aspirazione intercambiabili:
Eco: per risparmio energetico e lunga durata della batteria
Auto: per la variazione automatica della potenza di aspirazione in base alla quantità di polvere
Max: per aspirazione con potenza massima e pulizia profonda
- Indicatore di carica della batteria e polvere piena sul pannello del display digitale per il massimo utilizzo dell'aspirapolvere
- Sensore di polvere intelligente per rilevare e modificare la potenza di aspirazione, in base alle necessità
- Tubo flessibile, per raggiungere il fondo del mobile, per una pulizia accurata
- Caricabatterie intelligente: per rilevare il livello di carica della batteria e proteggerlo da sovraccarico e surriscaldamento
- Interruttore a grilletto On/Off, per un facile utilizzo e risparmio della batteria
- Spazzola per pavimenti grande motorizzata con 4 luci LED
- Funziona con 29.6V - Batterie agli ioni di litio 2500mAh
- Autonomia media: 60 min (Modalità Eco) 40 min (Modalità Auto) 25 min (Modalità Max)
- Tempo di ricarica 4 - 5 ore
- Capacità del serbatoio della polvere: 0,7L
- Potenza di aspirazione: 22Kpa
- Livello di rumore relativamente inferiore rispetto ad altri aspirapolvere: 78 db
- Rotazione girevole di 180° della spazzola
- Design facile da smontare, per una facile pulizia e conservazione
- Accessori: adattatore AC, bocchetta per fessure 2 in 1, spazzola per divano, spazzola per capelli, appendiabiti da parete, tubo flessibile, filtro Hepa, spazzola motorizzata, Rullo per tappeti
- Potenza e tensione: 350W, 100-240V~ 50/60Hz

FUNZIONI INTELLIGENTI

Le numerose funzioni intelligenti di questo aspirapolvere non solo ti aiutano a eseguire la pulizia quotidiana senza alcun problema e con la massima efficienza, ma ti aiutano anche a mantenere la lunga vita dell'elettrodomestico e a ridurre i costi di pulizia.



Aspirazione intelligente



Gestione intelligente della batteria



Ottimizzazione intelligente del rumore



Schermo digitale



Sensore di polvere intelligente



Indicatore intelligente di polvere piena



Sensore blocco rullo spazzola

RICARICA

Nota: Assicurarsi di spegnere l'aspirapolvere prima di caricarlo!



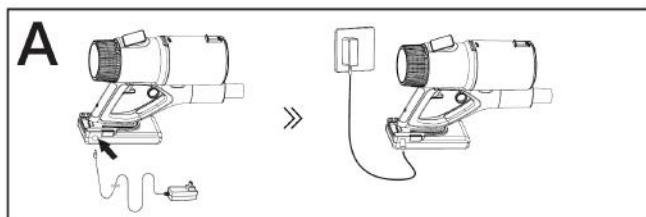
Adattatore CA o caricabatterie: Questo apparecchio contiene un adattatore CA intelligente, al fine di evitare che la batteria venga danneggiata dal surriscaldamento o dal sovraccarico

Simbolo di carica della batteria sul display: Dopo aver collegato il pacco batteria al caricabatterie, il display riconosce automaticamente e il display inizia a mostrare il segno di carica della batteria!

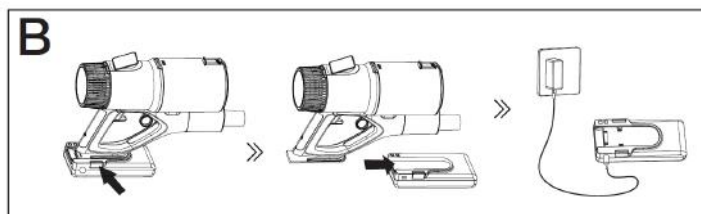
Ricarica intelligente: Questa funzione consiste nel fatto che, una volta che l'apparecchio è completamente carico, il caricabatterie interrompe automaticamente la ricarica dell'aspirapolvere, per proteggere la batteria. Quindi, il caricabatterie può essere collegato alla batteria per lungo tempo senza danneggiare la batteria.

Metodo di ricarica: ci sono 3 modi per caricare la batteria dell'aspirapolvere.

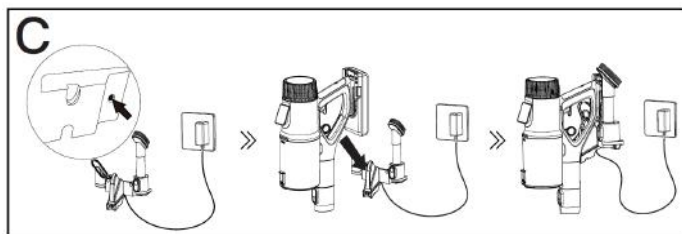
A: Come mostrato nella figura A, collegare l'adattatore di alimentazione alla presa a muro, assicurarsi che la tensione della presa a muro e l'adattatore di alimentazione siano uguali, collegare con l'aspirapolvere. Inizia a caricarsi immediatamente e la spia della batteria si accende con il colore rosso e una volta caricata completamente diventa la luce con il colore verde.



B: Come mostrato nella figura B, la batteria può essere rimossa dall'apparecchio e caricata direttamente. Per staccare la batteria, farla scorrere verso il basso e rimuoverla completamente. Collega la batteria al caricabatterie, subito la spia della batteria si accende di colore rosso, il che significa che è in modalità di carica e una volta caricata completamente, la spia diventa verde.



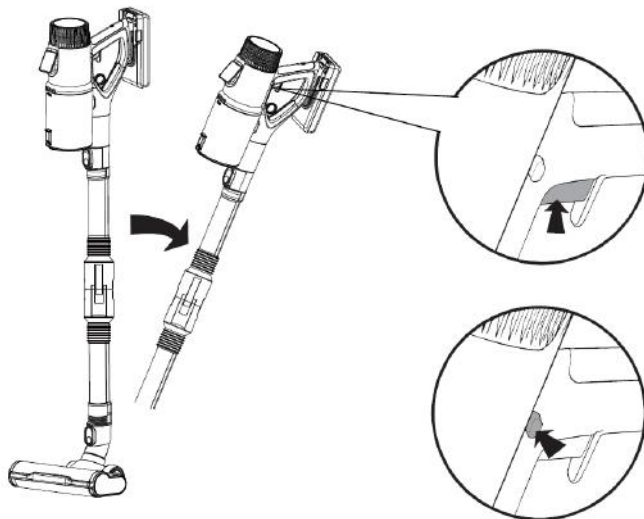
C: Come da figura C, può essere caricato anche sul supporto a parete. Appendere l'aspirapolvere al supporto a parete e collegare l'alimentatore e si avvia la ricarica.



ISTRUZIONI OPERATIVE

Montare il gruppo motore sul tubo flessibile e collegare la spazzola motorizzata con la parte inferiore del tubo.

1. Salire sulla spazzola per pavimenti e tirare verso il basso l'aspirapolvere per iniziare il lavoro di pulizia. Il tubo flessibile ti aiuta a pulire a fondo la parte inferiore del mobile.
2. Accendere l'interruttore del grilletto, come mostrato nella figura 1 riportata di seguito, con l'aiuto del pulsante del grilletto è possibile accendere l'aspirapolvere quando si vuole, senza consumare la carica della batteria. Per lavorare in continuo è possibile premere il pulsante superiore come mostrato in figura 2, per mantenere il grilletto in posizione di accensione e per spegnere la macchina è sufficiente premere lo stesso pulsante superiore dal lato opposto.



SISTEMA DI VISUALIZZAZIONE INTELLIGENTE

Questo apparecchio ha una caratteristica speciale, il display digitale tattile.

Il display digitale tattile fornisce informazioni su alcune parti chiave delle prestazioni dell'apparecchio.

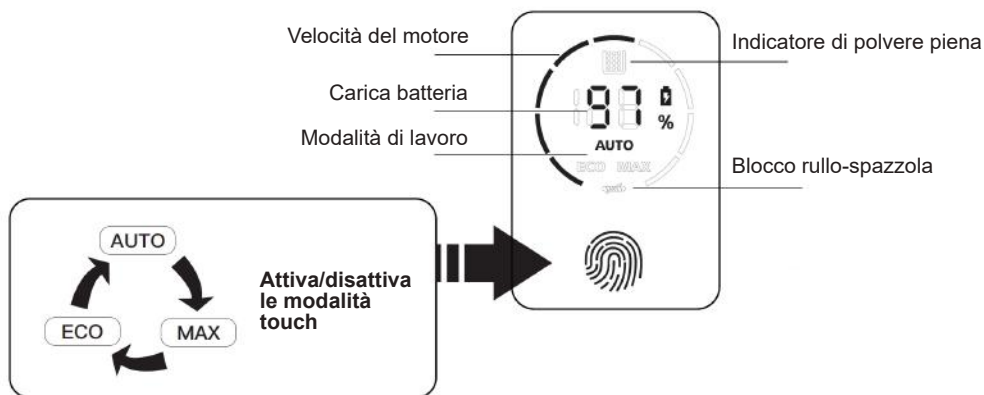
Alcune delle caratteristiche chiave sono:

- a) Velocità del motore
- b) Potenza residua della batteria
- c) Funzionamento delle modalità di lavoro
- d) Indicatore di polvere piena (nel contenitore della polvere)
- e) Blocco del rullo della spazzola.

Velocità motore: Questa funzione mostra a quale velocità sta lavorando l'apparecchio.

Potenza residua della batteria: Questo è un indicatore importante che mostra quanta batteria è stata consumata e quando è necessario caricare l'apparecchio. Quindi questa funzione aiuta ad aumentare la durata della batteria ed evita il sovraccarico.

Modalità di lavoro: Il suo pannello touch screen digitale ha 3 modalità di aspirazione intercambiabili, che possono essere modificate toccando l'interruttore della modalità con le impronte digitali, come indicato di seguito nell'immagine:



- 1. Modalità Eco:** questa modalità è per il risparmio energetico e la lunga durata della batteria in quanto funziona a bassa velocità e con bassa potenza di aspirazione.
- 2. Modalità Auto:** Questa modalità consente di modificare automaticamente la potenza di aspirazione in base alla quantità di polvere. Se la quantità di polvere è poca, l'apparecchio funziona con la minore potenza di aspirazione e, al contrario, se la quantità di polvere è maggiore, funziona con una potenza di aspirazione elevata.
- 3. Modalità Max:** Questa modalità viene utilizzata per lavorare alla massima potenza e per una pulizia profonda. In questa modalità la batteria avrà una durata minore

Indicatore di polvere piena: Quando il display digitale mostra il simbolo dell'indicatore di polvere piena, significa che è il momento di rimuovere la polvere dal contenitore della polvere e pulirlo. Quindi rimontarlo sull'unità principale

Blocco del rullo della spazzola: Questo aspirapolvere ha una funzione per cui se il rullo della spazzola non è ben inserito nel vano della spazzola motorizzata, blocca il movimento della spazzola del rullo e sul display digitale viene visualizzato un segno di blocco del rullo della spazzola. Quindi, quando appare questo simbolo, è necessario estrarre il rullo della spazzola e rimontarlo correttamente al suo posto, fino a quando questo simbolo non smette di apparire.

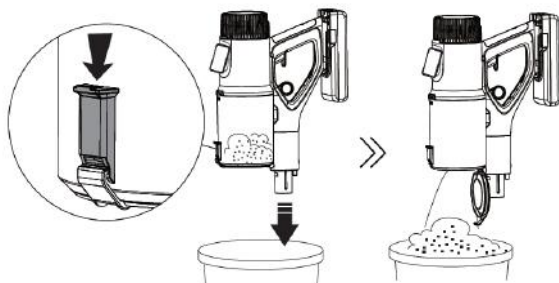
Sensore polvere: Questo apparecchio dispone di un sensore polvere che aiuta l'apparecchio a modificare la potenza e la velocità in base alla quantità di polvere.

Nota: questo sensore di polvere funziona solo in modalità automatica

PULIZIA E MANUTENZIONE

Assicurarsi che l'unità sia spenta e non in carica e che il suo caricabatterie sia scollegato dalla presa di corrente prima di eseguire qualsiasi operazione di pulizia e manutenzione.

Come pulire il contenitore della spazzatura: Spegner e rimuovere la batteria. Porta il contenitore della polvere nel cestino. Premi il pulsante di rilascio, il coperchio del contenitore della polvere si aprirà e tutta la polvere cadrà. È possibile utilizzare nuovamente l'aspirapolvere una volta che il contenitore della polvere è completamente vuoto e chiuso saldamente e inserito al suo posto sull'unità.

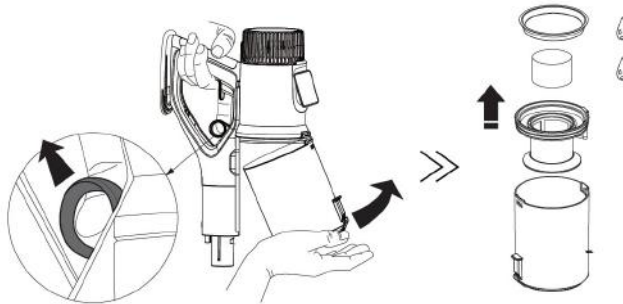


PULIZIA DEL SISTEMA DI FILTRAGGIO

1. Spegner l'apparecchio e rimuovere la batteria prima della pulizia.
2. Tirare l'anello di sgancio, come in figura sotto riportata, e rimuovere il contenitore della polvere, e rimuovere i filtri ruotandoli in senso antiorario e quindi pulirlo.
3. Lavare con acqua pulita e detersivo morbido, quindi pulirlo con un panno morbido e liscio. Non cercare di immergere l'aspirapolvere in acqua e non versare acqua nel corpo dell'aspirapolvere, altrimenti danneggerà l'apparecchio.
4. Dopo la pulizia, assicurarsi di non posizionarlo sotto la luce del sole o in un luogo umido. Conservare in un luogo fresco e asciutto.
5. Non utilizzare agenti abrasivi o spazzole dure, utilizzare solo un panno morbido e umido.
6. Assicurarsi di asciugare i filtri prima di riutilizzarli.

Attenzione:

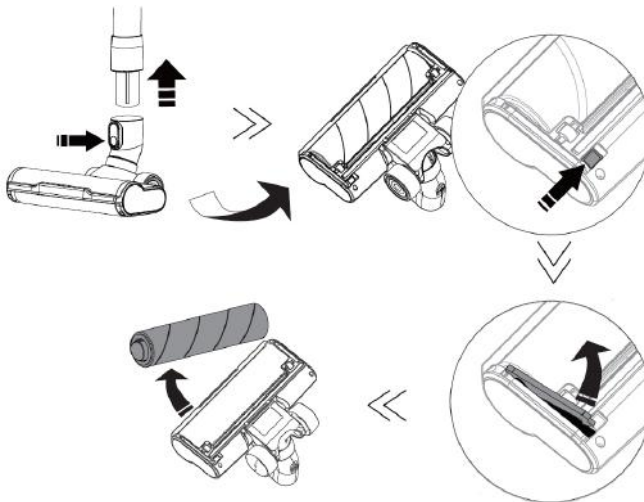
L'elemento filtrante e lo schermo non possono essere lavati in lavatrice. Non tentare di asciugare la macchina con l'aiuto di un asciugacapelli. Non utilizzare la spazzola per pulire il filtro, poiché può danneggiare l'elemento filtrante.



COME PULIRE LA SPAZZOLA A RULLO

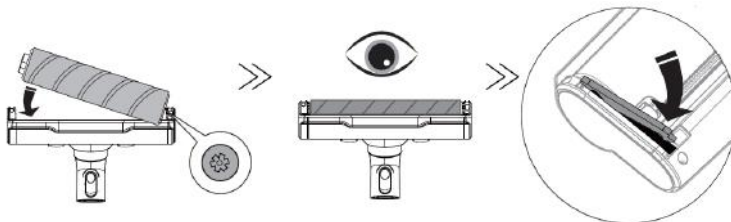
Assicurarsi che l'alimentazione dell'apparecchio sia disattivata.

Rimuovere la spazzola, seguendo i passaggi mostrati nelle immagini sottostanti, rimuovere prima il tubo flessibile staccabile, quindi abbassare la spazzola motorizzata e premere il pulsante sottostante, come mostrato nell'immagine. Rimuovere la spazzola per pavimenti a rullo.



MONTAGGIO DELLA SPAZZOLA A RULLO

Per montare la spazzola a rullo nella scatola della spazzola per pavimenti, l'installazione deve essere accurata e, nel caso in cui la spazzola a rullo non sia montata correttamente, la spazzola a rullo si bloccherà e non si muoverà e sullo schermo del display digitale apparirà il segno del blocco rullo spazzola.



RISOLUZIONE DEI PROBLEMI

Problemi comuni	Cause	Soluzioni
Il prodotto non funziona	La batteria non ha alimentazione	Caricare la batteria
	Invecchiamento della batteria	Acquista una nuova batteria e sostituiscila
	Motore anormale	Portare il prodotto al centro assistenza per la riparazione
L'aspirapolvere non aspira correttamente o ha una potenza di aspirazione molto bassa	Filtro bloccato	Lavare il filtro e pulirlo con acqua e detersivo delicato. Asciugare bene prima dell'uso, per evitare che si riproducano le batterie
	Contenitore della polvere pieno di polvere	Pulisci il cestino della polvere
	Il contenitore della polvere non è installato correttamente	Installare correttamente il contenitore della polvere
	Spazzola a rullo bloccata	Pulisci la spazzola a rullo e installala correttamente
	Filtro usato troppo a lungo	Acquista un nuovo filtro e sostituiscilo ogni sei mesi
La spazzola a rullo smette di funzionare durante la pulizia	Spazzola a rullo bloccata	Pulisci la spazzola a rullo
La batteria non si carica	Scarso contatto dei connettori sulla base di ricarica	Non urtare o spostare il supporto di ricarica prima che la spia di ricarica si sia accesa
	Scarso contatto delle schegge sulla base di ricarica	Attiva o disattiva la scheggia a mano
L'indicatore di carica non si accende.	Il circuito della base di ricarica è danneggiato	Portare il prodotto da un tecnico qualificato o dal servizio post vendita
	L'alimentazione del dock di ricarica non è collegata alla presa	Controllare correttamente se il cavo dell'adattatore è collegato alla presa a muro
L'uscita dell'aria dell'aspirapolvere ha un odore	Il filtro non è pulito	Lavare il filtro e pulirlo con acqua e detersivo delicato. Asciugare bene prima di riutilizzare.
		Acquista un nuovo filtro
L'aspirapolvere ha odore di plastica	Nuovo prodotto	L'odore di plastica scomparirà dopo alcuni utilizzi

DECLARACIÓN DE CONFORMIDAD

Este dispositivo cumple con la Directiva de baja tensión 2014/35/CE, la Directiva de Compatibilidad Electromagnética 2014/30/UE, la Directiva 2015/863 UE sobre restricciones a la utilización de determinadas sustancias peligrosas en aparatos eléctricos y electrónicos y la Directiva 2009/125 CE en los requisitos de diseño ecológico aplicables a los productos relacionados con la energía.



DECLARAÇÃO DE CONFORMIDADE

Este dispositivo está em conformidade com a Directiva de Baixa Tensão 2014/35/CE, a Directiva de Compatibilidade Electromagnética 2014/30/UE, a Directiva 2015/863/UE relativa à restrição do uso de determinadas substâncias perigosas em equipamentos eléctricos e electrónicos e da Directiva 2009/125/CE sobre os requisitos de concepção ecológica aplicáveis aos produto relacionados com a energia.



DECLARATION OF CONFORMITY

This device complies with Low Voltage Directive 2014/35/EC, Electromagnetic Compatibility Directive 2014/30/EU, Directive 2015/863/EU on the restriction of the use of certain hazardous substances in electrical and electronic equipment and Directive 2009/125/EC on the eco-design requirements applicable to energy-related products.



DICHIARAZIONE DI CONFORMITÀ

Questo dispositivo è conforme alla Direttiva sulla Bassa Tensione 2014/35/EC, Direttiva sulla Compatibilità Elettromagnetica 2014/30/UE, Direttiva 2015/863/EU sulla restrizione dell'uso di determinate sostanze pericolose nelle Apparecchi elettrici ed elettronici e la Direttiva 2009/125/CE relativa ai requisiti di progettazione ecocompatibile applicabili ai prodotti connessi all'energia.



DÉCLARATION DE CONFORMITÉ

Cet appareil est conforme à la Directive Basse Tension 2014/35/CE, la directive Compatibilité électromagnétique 2014/30/UE, la directive 2015/863/UE relative à la limitation de l'utilisation de certaines substances dangereuses dans les équipements et la directive 2009/125/CE électriques et électroniques sur les exigences en matière d'éco conception applicables aux produits liés à l'énergie.



KONFORMITÄTSERKLÄRUNG

Dieses Gerät entspricht die 2014/35/EG Niederspannungs Richtlinie, die 2014/30/EU Elektromagnetische Verträglichkeit Richtlinie, die 2015/863/EU Richtlinie auf die Beschränkung der Verwendung bestimmter gefährlicher Stoffe in Elektro- und Elektronikgeräten und die 2009/125/CE Richtlinie auf die die Ökodesign-Anforderungen für energieverbrauchsrelevante Produkte.



Este símbolo significa que, si desea deshacerse del producto, una vez transcurrida la vida del mismo, debe depositarlo por los medios adecuados a manos de un gestor de residuos autorizado para la recogida selectiva de Residuos de Aparatos Eléctricos y Electrónicos (RAEE).



Importado por:

Sanysan Appliances S.L, NIF: B98753056,
C/ Barcas 2, 2
46002 Valencia, España
Producto fabricado en P.R.C - Diseñado por
SOGO basada en las normas de calidad
europeas
Servicio postventa: www.sogosat.com
sogosat@sogosat.com / 0034 902 222 161

Este símbolo significa que se desejar desfazer-se do produto depois de terminada a sua vida útil, deve entregá-lo através dos meios adequados ao cuidado de um gestor de resíduos autorizado para a recolha selectiva de Resíduos de Equipamentos Eléctricos e Electrónicos (REEE).



Importado por:

Sanysan Appliances S.L, NIF: B98753056,
C/ Barcas 2, 2
46002 Valencia, Espanha
Produto fabricado na P.R.C - projetado pelo
SOGO com base nas normas de qualidade
europeias.
Serviço pós-venda: www.sogosat.com /
sogosat@sogosat.com / 0034 902 222 161

This symbol means that in case you wish to dispose of the product once its working life has ended, take it to an authorised waste agent for the selective collection of waste electrical and electronic equipment (WEEE).



Imported by:

Sanysan Appliances S.L, NIF: B98753056,
C/ Barcas 2, 2
46002 Valencia, Spain
Product made in P.R.C. – Designed by
SOGO based on the European Quality
Standards
Customer Service: www.sogosat.com /
sogosat@sogosat.com / 0034 902 222 161

Questo simbolo indica che nel caso in qui si desidera smaltire il prodotto una volta la sua vita lavorativa è finite si dovrebbe prendere ad un agente autorizzato di rifiuti per la raccolta selettiva di apparecchi elettriche ed elettroniche (WEEE).



Importato da:

Sanysan Appliances S.L, NIF: B98753056,
C/ Barcas 2, 2
46002 Valencia, Espanha
Prodotto fatto a P.R.C - Disegnato da SOGO
in base alla Norme di Qualità Europea
Servizio al cliente: www.sogosat.com /
sogosat@sogosat.com / 0034 902 222 161

Ce symbole signifie que si vous souhaitez vous défaire du produit, une fois que celui-ci n'est plus utilisable, remettez-le, suivant la méthode appropriée, à un gestionnaire de déchets d'équipements électriques et électroniques (DEEE).



Importé par:

Sanysan Appliances S.L, NIF: B98753056,
C/ Barcas 2, 2
46002 Valencia, Espagne
Produit fabriqué en P.R.C - Conçu par
SOGO sur la base des normes de qualité
européennes.
Service après-vente: www.sogosat.com /
sogosat@sogosat.com / 0034 902 222 161

Dieses Symbol bedeutet, dass für den Fall, möchten Sie das Produkt entsorgen, sobald seine Lebensdauer beendet ist, sollen Sie sich an einen autorisierten Abfallmittel wenden, für die Abfällen von Elektro- und Elektronikgeräten selektive Sammlung (WEEE).



Importiert durch:

Sanysan Appliances S.L, NIF: B98753056,
C/ Barcas 2, 2
46002 Valencia, Spain
Produkt gemacht in P.R.C. -Entworfen von
Sogo auf der Grundlage der europäischen
Qualitätsstandards
Kundendienst: www.sogosat.com /
sogosat@sogosat.com / 0034 902 222 161

SOGO[®]

Human Technology

ref. SS-16180

