

BEDIENUNGSANLEITUNG

LED T5 An- und Unterbauleuchte TRACE

Art. Nr.	Leistung	Lichtfarbe	Länge
83-1020	4W	3000K/4000K/6500K	279mm
83-1021	7W	3000K/4000K/6500K	507mm
83-1022	13W	3000K/4000K/6500K	840mm
83-1023	18W	3000K/4000K/6500K	1.140mm
Zubehör			
83-1005	Verbindungskabel		15cm
83-1006	Verbindungskabel		60cm

! ACHTUNG !

Bitte lesen Sie die Bedienungsanleitung bevor Sie die Leuchte montieren.

Lieferumfang

- ◆ LED An- und Unterbauleuchte
- ◆ Befestigungsmaterial
- ◆ Bedienungsanleitung

Besondere Eigenschaft der Leuchte

Über einen an der Leuchte angebrachten Schieberegler lässt sich die Lichtfarbe (Farbtemperatur -> Kelvin -> K) der Leuchte einstellen. Sie haben die Wahl zwischen 3 Lichtfarben:
Warmlicht **3.000K** / Neutrallicht **4.000K** / Kaltlicht **6.500K**

Bestimmungsgemäße Verwendung

- ◆ Die Leuchte dient zur Beleuchtung im Innenbereich und ist geeignet zur Montage in, an oder auf Möbeln (z. B. Küchenhängeschrank).
- ◆ Die Leuchte ist nur für den Einsatz in trockenen Innenräumen vorgesehen. Diese darf nicht feucht oder nass werden.
- ◆ Die Leuchte ist nicht dimmbar.
- ◆ Die eingesetzten LEDs und das Betriebsgerät in der Leuchte sind nicht austauschbar.
- ◆ Eine andere Verwendung, als zuvor beschrieben, kann zur Beschädigung an der Leuchte führen.
- ◆ Alle Komponenten der Leuchte sind geprüft und erfüllen die Anforderungen der geltenden europäischen und nationalen Sicherheitsrichtlinien. Die CE Konformität wurde nachgewiesen eine entsprechende Erklärung ist beim Importeur hinterlegt.

Sicherheitshinweise

Bei Schäden, die durch Nichteinhaltung dieser Bedienungsanleitung verursacht werden, erlischt die Gewährleistung! Für Folgeschäden wird keine Haftung übernommen!

Für Sach- und Personenschäden, die durch unsachgemäße Handhabung oder Nichteinhaltung der Sicherheitshinweise verursacht werden, wird keine Haftung übernommen!

- ◆ Aus Sicherheits- und Zulassungsgründen (CE) ist ein Umbau und/oder Veränderung an der Leuchte nicht gestattet. Zerlegen Sie die Leuchte niemals.
- ◆ Der Aufbau der Leuchte entspricht der Schutzklasse II. Die Leuchte wird mit einem Netzstecker ausgeliefert und kann an eine herkömmliche Steckdose angeschlossen werden.
- ◆ Die Leuchte darf nur in trockenen Innenräumen eingesetzt werden. Diese darf auf keinen Fall feucht oder nass werden, andernfalls besteht die Gefahr eines elektrischen Schlags!
- ◆ Blicken Sie niemals direkt in das Licht der Leuchte. Durch die hohe Lichtstärke sind Augenschäden möglich.
- ◆ Setzen Sie die Leuchte keinen mechanischen Beanspruchungen, hohen (>40°C) oder niedrigen Temperaturen (<0°C), direkter Sonneneinstrahlung oder starken Vibrationen aus.

- ◆ Die Leuchte darf niemals in Räumen bzw. Umgebungsbedingungen montiert und betrieben werden, in denen explosive oder brennbare Gase, Dämpfe oder Stäube vorhanden sind bzw. vorhanden sein können! Es besteht Brand- und Explosionsgefahr!
- ◆ Beachten Sie in gewerblichen Einrichtungen die Unfallverhütungsvorschriften des Verbandes der gewerblichen Berufsgenossenschaften für elektrische Anlagen und Betriebsmittel.
- ◆ Die Installation und Montage der Leuchte darf nur durch eine qualifizierte Elektrofachkraft (z. B. Elektriker) erfolgen, die mit den einschlägigen Vorschriften (z. B. VDE) vertraut ist.
- ◆ Durch unsachgemäße Arbeiten an der Netzspannung gefährden Sie nicht nur sich selbst, sondern auch andere.

Montage Hinweise

Bitte achten Sie bei der Montage der Leuchte auf die zuvor beschriebenen Sicherheitshinweise und die bestimmungsgemäße Verwendung.

Überlegen Sie sich vor der Montage die Anordnung der Leuchten, wenn z.B. mehr als eine Leuchte montiert werden soll. Planen Sie den Montageort sehr sorgfältig und berücksichtigen Sie die örtlichen Gegebenheiten, Mindestabstände und die Länge der Zuleitungen.

Achten Sie bei der Montage auf einen stabilen Untergrund, der für das Gewicht der Leuchte bzw. das Gewicht der Leuchten geeignet ist.

Halten Sie einen Mindestabstand von 20mm zu Isoliermaterialien ein. Andernfalls kann es zu Überhitzung der Leuchte kommen; es besteht Brandgefahr.

Montage Variante A

Bitte beachten Sie die Skizzen auf der Rückseite diese Anleitung.

1. Schalten Sie vor der Montage der Leuchte die Sicherung und den dazugehörigen FI-Schalter aus, so dass die Netzzuleitung allpolig von der Netzspannung getrennt ist.
2. Montieren Sie die Leuchte entsprechend der bildlichen Darstellung **1** bis **4** auf der Rückseite diese Anleitung.
3. Schalten Sie die Sicherung und den dazugehörigen FI-Schalter wieder ein und überprüfen Sie die Funktion der Leuchte (Lichtschalter einschalten).

Montage Variante B

Bitte beachten Sie die Skizzen auf der Rückseite diese Anleitung.

1. Schalten Sie vor der Montage der Leuchte die Sicherung und den dazugehörigen FI-Schalter aus, so dass die Netzzuleitung allpolig von der Netzspannung getrennt ist.
2. Montieren Sie die Leuchte entsprechend der bildlichen Darstellung **1** bis **4** auf der Rückseite diese Anleitung.
3. Schalten Sie die Sicherung und den dazugehörigen FI-Schalter wieder ein und überprüfen Sie die Funktion der Leuchte (Lichtschalter einschalten).

Wartung und Pflege



Schalten Sie die Leuchte vor dem Reinigen aus und trennen Sie diese von der Netzspannung (Sicherung ausschalten bzw. Netzstecker ziehen)!

Die Leuchte ist für Sie bis auf eine gelegentliche Reinigung wartungsfrei. Zerlegen Sie die Leuchte niemals.

Entsorgung



Entsorgen Sie die Leuchte am Ende ihrer Lebensdauer gemäß den geltenden gesetzlichen Bestimmungen.

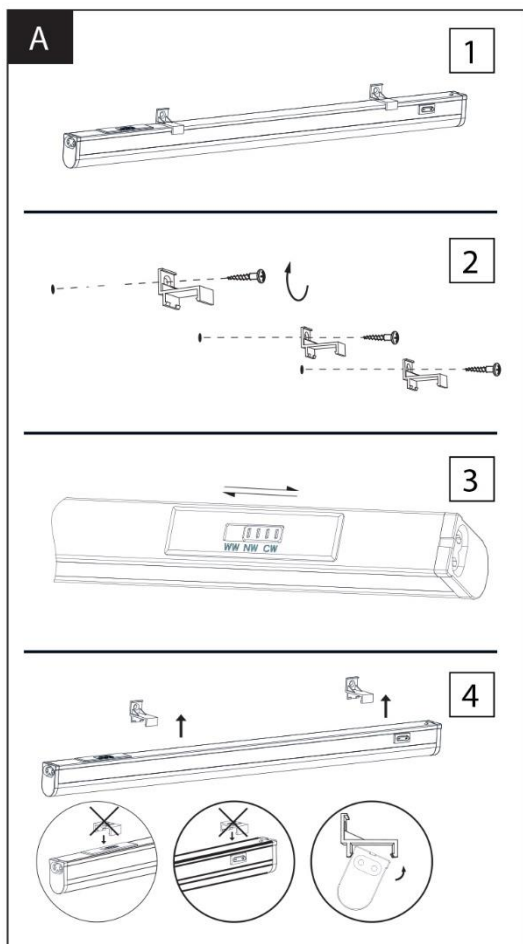
DieFra-Light GmbH - Trinidadstraße 28 - 27356 Rotenburg (Wümme) - www.mlight.de



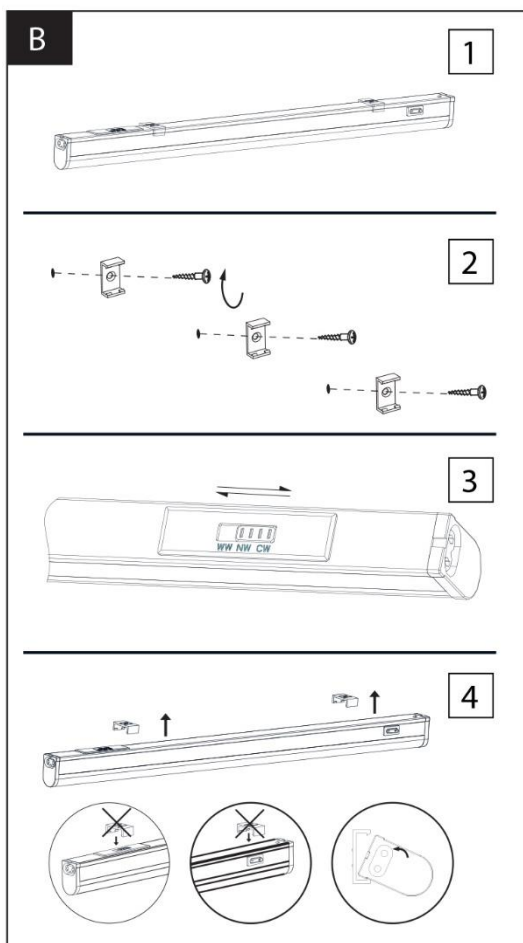
RoHS



Montage Variante A



Montage Variante B



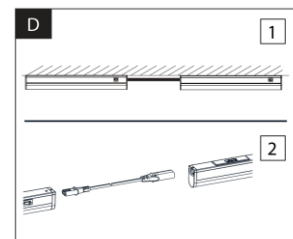
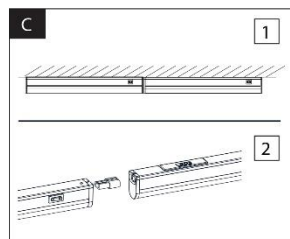
Hinweis

Über einen an der Leuchte angebrachten Schieberegler lässt sich die Lichtfarbe (Farbtemperatur -> Kelvin -> K) der Leuchte einstellen.

Sie haben die Wahl zwischen 3 Lichtfarben:

Warmlicht 3.000K / Neutrallicht 4.000K / Kaltlicht 6.500K

Erweitern / Verbinden von mehreren Leuchten



Hinweis

Es lassen sich max. bis zu 10 Leuchten am Stück miteinander verbinden.

technische Daten

Art. Nr.:	83-1020
Leistung:	4W
Betriebsspannung:	220-240V / 50/60Hz
Lichtfarbe:	3.000K / 4.000K / 6.500K (einstellbar)
Lichtstrom:	400-448lm
Schutzklasse / Schutzart:	II / IP20
Abstrahlwinkel:	120°
Farbwiedergabeindex CRI:	Ra ≥80
Abmessungen:	(L) 279mm x (B) 23.5 mm x (H) 36mm

Art. Nr.:	83-1021
Leistung:	7W
Betriebsspannung:	220-240V / 50/60Hz
Lichtfarbe:	3.000K / 4.000K / 6.500K (einstellbar)
Lichtstrom:	700-829lm
Schutzklasse / Schutzart:	II / IP20
Abstrahlwinkel:	120°
Farbwiedergabeindex CRI:	Ra ≥80
Abmessungen:	(L) 507mm x (B) 23.5 mm x (H) 36mm

Art. Nr.:	83-1022
Leistung:	13W
Betriebsspannung:	220-240V / 50/60Hz
Lichtfarbe:	3.000K / 4.000K / 6.500K (einstellbar)
Lichtstrom:	1.300-1.499lm
Schutzklasse / Schutzart:	II / IP20
Abstrahlwinkel:	120°
Farbwiedergabeindex CRI:	Ra ≥80
Abmessungen:	(L) 840mm x (B) 23.5 mm x (H) 36mm

Art. Nr.:	83-1023
Leistung:	18W
Betriebsspannung:	220-240V / 50/60Hz
Lichtfarbe:	3.000K / 4.000K / 6.500K (einstellbar)
Lichtstrom:	1.800-1.916lm
Schutzklasse / Schutzart:	II / IP20
Abstrahlwinkel:	120°
Farbwiedergabeindex CRI:	Ra ≥80
Abmessungen:	(L) 1.140mm x (B) 23.5 mm x (H) 36mm

DieFra-Light GmbH - Trinidadstraße 28 - 27356 Rotenburg (Wümme) - www.mlight.de



RoHS

