

BEDIENUNGSANLEITUNG

LED Panel / Deckenanbauleuchte (EasyFix) / UGR<19

Bestell Nr.:

81-2090 40W, 3000K	81-2096 40W, 3000K
81-2091 40W, 4000K	81-2097 40W, 4000K
81-2094 18W, 3000K	81-2098 40W, 3000K
81-2095 18W, 4000K	81-2099 40W, 4000K

ACHTUNG! Bitte lesen Sie die Bedienungsanleitung, bevor Sie die Leuchte montieren.

Lieferumfang

- 1 x LED Panel 18W / 40W
- 1 x LED Sicherheitskonverter
- 1 x Bedienungsanleitung
- 1 x Montagematerial (s. Rückseite)

Bestimmungsgemäße Verwendung

Das LED Panel dient zur Beleuchtung in trockenen und geschlossenen Innenräumen. Der Anbau kann z.B. an Beton- oder Rigipsdecken erfolgen. Wandmontage ist ebenfalls möglich.

Das LED Panel darf nur mit dem im Lieferumfang enthaltenen LED-Sicherheitskonverter betrieben werden.

Das LED Panel lässt sich in Kombination mit einem optionalen LED-Sicherheitskonverter (Artikelnr. 81-9018) mittels Taster (PUSH), 1-10V oder DALI dimmen.

Eine andere Verwendung als zuvor beschrieben, kann zur Beschädigung der Leuchte führen.

Alle Komponenten der Leuchte sind EMV geprüft und erfüllen die Anforderungen der geltenden europäischen und nationalen Sicherheitsrichtlinien. Die CE Konformität wurde nachgewiesen, eine entsprechende Erklärung ist beim Importeur hinterlegt.

Sicherheitshinweise

Bei Schäden, die durch Nichteinhaltung dieser Bedienungsanleitung verursacht werden, erlischt die Gewährleistung! Für Folgeschäden wird keine Haftung übernommen!

Für Sach- und Personenschäden die durch unsachgemäße Handhabung oder Nichteinhaltung der Sicherheitshinweise verursacht werden, wird keine Haftung übernommen.

Aus Sicherheits- und Zulassungsgründen (CE) ist ein Umbau und/oder Veränderung der Leuchte nicht gestattet. Zerlegen Sie die Leuchte niemals!

Der Aufbau der Leuchte entspricht der Schutzklasse II. Betreiben Sie die Leuchte nur mit dem im Lieferumfang enthaltenen LED Sicherheitskonverter.

Die Leuchte darf nur in trockenen und geschlossenen Innenräumen eingesetzt werden. Diese darf auf keinen Fall feucht oder nass werden, andernfalls besteht die Gefahr eines elektrischen Schlages.

Blicken Sie niemals direkt in das Licht der Leuchte. Durch die hohe Lichtstärke sind Augenschäden möglich.

Setzen Sie die Leuchte keinen mechanischen Beanspruchungen, hohen (>40°C) oder niedrigen (<-20°C) Temperaturen, direkter Sonneneinstrahlung oder starken Vibrationen aus.

Die Leuchte darf niemals in Räumen bzw. Umgebungsbedingungen montiert und betrieben werden, in denen explosive oder brennbare Gase, Dämpfe oder Stäube vorhanden sind bzw. vorhanden sein können. Es besteht Brand- und Explosionsgefahr!

Beachten Sie in gewerblichen Einrichtungen die Unfallverhütungsvorschriften des Verbandes der gewerblichen Berufsgenossenschaft für elektrische Anlagen und Betriebsmittel.

Die Installation und Montage der Leuchte darf nur durch eine qualifizierte Elektrofachkraft (z.B. Elektriker) erfolgen, die mit den einschlägigen Vorschriften (z.B. VDE) vertraut ist.

Durch unsachgemäße Arbeiten an der Netzspannung gefährden Sie nicht nur sich selbst, sondern auch andere.

Montage (s. auch Rückseite)

Bitte achten Sie bei der Montage der Leuchte auf die zuvor beschriebenen Sicherheitshinweise und die bestimmungsgemäße Verwendung.

Achten Sie bei der Montage auf einen stabilen Untergrund, der für das Gewicht der Leuchte bzw. das Gewicht der Leuchten geeignet ist.

1. Schalten Sie vor der Montage die Sicherung und den dazugehörigen FI-Schalter aus, sodass die Netzzuleitung allpolig von der Netzspannung getrennt ist.
2. Überprüfen Sie anschließend die Netzzuleitung zur Leuchte auf Spannungsfreiheit, verwenden Sie dazu ein geeignetes Messgerät.
3. Öffnen Sie die Abdeckung an der Eingangsseite (Primärspannung) des LED Sicherheitskonverters indem Sie die Kappe von unten entriegeln.
4. Schließen Sie die Netzleitung (Querschnitt 0,5 - 1,5mm²) an die Klemmen des LED Sicherheitskonverters an (N=Neutralleiter = blaues Kabel / L=Phase = braunes Kabel).
5. Schließen Sie die Abdeckung des LED Sicherheitskonverters, indem Sie die Kappe wieder einrasten (Zugentlastung).
6. Verbinden Sie die Leuchte mit dem LED Sicherheitskonverter über das AMP-Stecksystem und platzieren Sie den Konverter an der dafür vorgesehenen Stelle auf der Rückseite der Leuchte (Montageplatte).
7. Montieren Sie die Leuchte mit dem LED Sicherheitskonverter an der vorgesehenen Stelle und prüfen Sie, ob diese fest sitzt und nicht herunter fallen kann. (Skizze und Bohrlochabstände s. Rückseite)
8. Schalten Sie die Sicherung und den dazugehörigen FI-Schalter wieder ein und überprüfen Sie die Funktion der Leuchte (Lichtschalter einschalten)
9. Sollte die Leuchte nicht aufleuchten, so schalten Sie die Netzspannung sofort wieder ab. Ziehen Sie in diesem Fall einen Fachmann zu Rate.

Wartung und Pflege

Schalten Sie die Leuchte vor dem reinigen aus und trennen Sie diese von der Netzspannung!

Die Leuchte ist für Sie bis auf eine gelegentliche Reinigung wartungsfrei. Zerlegen Sie die Leuchte niemals.

Die verwendeten LEDs können in der Leuchte nicht ausgetauscht werden.

Gelegentlich sollte die Frontseite der Leuchte von Staub und Schmutz befreit werden, um eine einwandfreie Funktion und Lichtverteilung zu gewährleisten.

Äußerlich sollte die Leuchte nur mit einem sauberen, weichen und trockenem Tuch abgewischt werden. Bei starken Verschmutzungen kann das Tuch mit etwas Wasser angefeuchtet werden.

Verwenden Sie auf keinen Fall aggressive Reinigungsmittel oder chemische Lösungen. Dadurch kann das Gehäuse angegriffen werden (z.B. Verfärbung)

Entsorgung

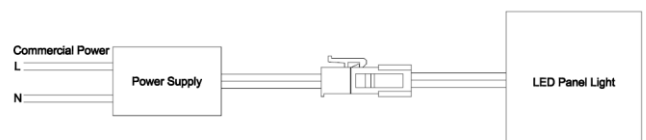


Entsorgen Sie die Leuchte am Ende ihrer Lebensdauer gemäß den geltenden gesetzlichen Bestimmungen.

Verwendung (Beispiele):

Büro, Besprechungsraum, Schule, Krankenhaus

Technische Daten und Montageskizze s. Rückseite



Diefra-Light GmbH
Tel.: 04261 / 96158-0
E-Mail: info@milight.de
Web: www.milight.de



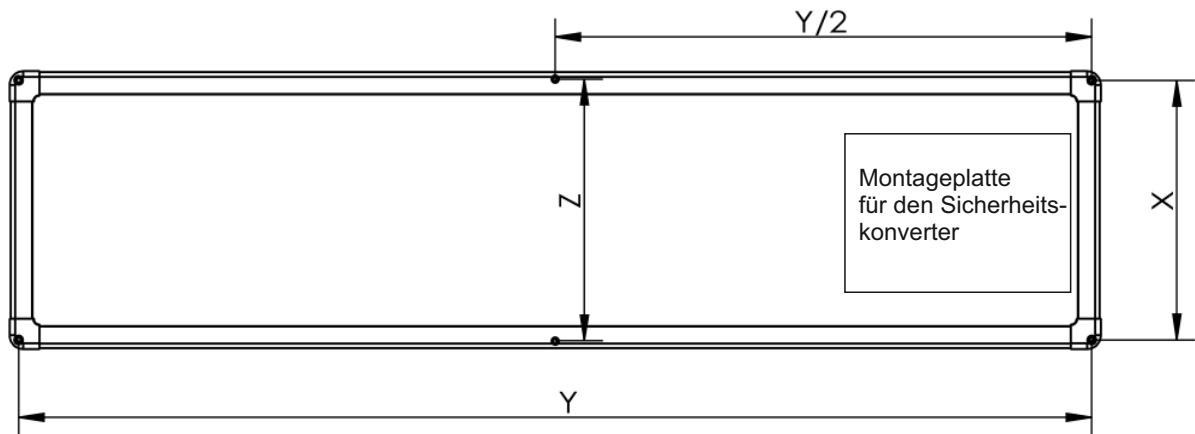
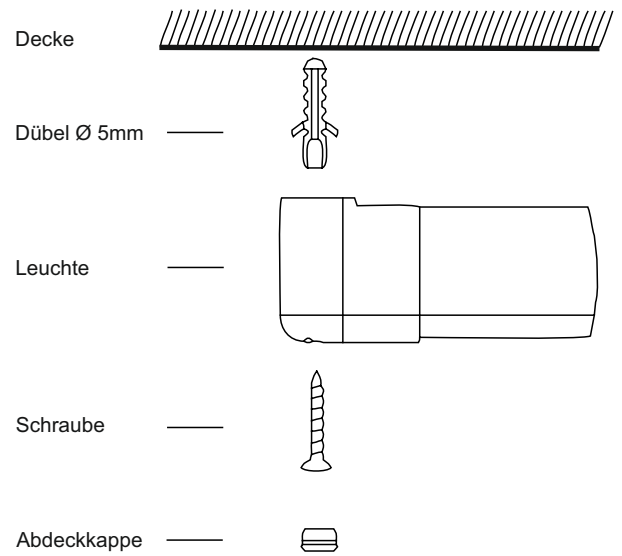
Montage

Bitte vor der Montage den Untergrund prüfen und ggf. andere Dübel und Schrauben verwenden.

Bohrlochabstände

Artikel	X	Y	Z	Y/2
81-2090/81-2091	608	608	--	--
81-2094/81-2095	283	583	--	--
81-2096/81-2097	283	1183	285	591,5
81-2098/81-2099	283	1483	285	741,5

Im Lieferumfang:
 4x (6x) Dübel Ø 5mm
 4x (6x) Schraube (Øx L) 4x 27mm



Technische Daten

Artikel	81-2090	81-2091	81-2094	81-2095	81-2096	81-2097	81-2098	81-2099
Spannung(V)	220-240							
Betriebsstrom (mA)	1050		700		1050			
Leistung(W)	40		18		40			
Farbtemp. (K)	3000	4000	3000	4000	3000	4000	3000	4000
Lichtstrom (lm)	4000	4000	1620	1620	4000	4000	4900	4900
Lebensdauer (h)	50.000							
Schutzart	IP 40							
Abmessungen (mm)	626x626x34		301x601x34		301x1201x34		301x1501x34	
Temperaturbereich (°C)	-10°- +30°							