



1 Bestimmungsgemäße Verwendung

Bei diesem Produkt handelt es sich um ein dekoratives LED-Lichternetz.

Das Produkt ist nicht für die Wohnraumbelichtung geeignet.

Die Stromversorgung des Produkts erfolgt über einen integrierten Akku, der tagsüber über das Solarmodul aufgeladen wird.

Das Gehäuse dieses Produkts entspricht der Schutzart IP44. Es ist spritzwassergeschützt und für den Außeneinsatz geeignet. Nicht in Wasser eintauchen.

Falls Sie das Produkt für andere als die zuvor genannten Zwecke verwenden, könnte das Produkt beschädigt werden.

Unsachgemäßer Gebrauch kann zu Kurzschluss, Feuer oder anderen Gefährdungen führen.

Dieses Produkt entspricht den gesetzlichen, nationalen und europäischen Anforderungen.

Aus Sicherheits- und Zulassungsgründen dürfen Sie dieses Produkt nicht umbauen und/oder verändern.

Lesen Sie sich die Bedienungsanleitung sorgfältig durch und bewahren Sie sie sicher auf. Geben Sie das Produkt nur zusammen mit der Bedienungsanleitung an Dritte weiter.

Alle enthaltenen Firmennamen und Produktbezeichnungen sind Warenzeichen der jeweiligen Inhaber. Alle Rechte vorbehalten.

2 Lieferumfang

- Lichternetz mit Solarmodul
- Bedienungsanleitung
- Erdnagel

3 Neueste Informationen zum Produkt

Laden Sie die neuesten Produktinformationen unter www.conrad.com/downloads herunter oder scannen Sie den abgebildeten QR-Code. Folgen Sie den Anweisungen auf der Website.

4 Symbolerklärung

Folgende Symbole befinden sich auf dem Produkt/Gerät oder im Text:



Dieses Symbol warnt vor Gefahren, die zu Verletzungen führen können.



Lesen Sie sich vor der erstmaligen Verwendung die Bedienungsanleitung sorgfältig durch.



Dieses Produkt ist nach Schutzklasse III gefertigt.

5 Sicherheitshinweise



Lesen Sie sich die Bedienungsanleitung sorgfältig durch und beachten Sie insbesondere die Sicherheitshinweise. Sollten Sie die in dieser Bedienungsanleitung enthaltenen Sicherheitshinweise und Informationen für einen ordnungsgemäßen Gebrauch nicht beachten, übernehmen wir keine Haftung für daraus resultierende Verletzungen oder Sachschäden. Darüber hinaus erlischt in solchen Fällen die Gewährleistung/Garantie.

5.1 Allgemein

- Das Produkt ist kein Spielzeug. Halten Sie es von Kindern und Haustieren fern.
- Lassen Sie Verpackungsmaterial nicht achtlos herumliegen. Dieses könnte für Kinder zu einem gefährlichen Spielzeug werden.
- Falls Sie Fragen haben, die mit diesem Dokument nicht beantwortet werden können, wenden Sie sich an unseren technischen Kundendienst oder an sonstiges Fachpersonal.
- Lassen Sie Wartungs-, Anpassungs- und Reparaturarbeiten ausschließlich von einem Fachmann bzw. einer Fachwerkstatt durchführen.

5.2 Handhabung

- Gehen Sie stets vorsichtig mit dem Produkt um. Stöße, Schläge oder das Herunterfallen aus geringer Höhe können das Produkt beschädigen.

5.3 Akku

- Achten Sie beim Einlegen des Akkus auf die richtige Polung.
- Entfernen Sie den Akku, wenn Sie das Gerät längere Zeit nicht verwenden, um Beschädigungen durch Auslaufen zu vermeiden. Auslaufende oder beschädigte Akkus können bei Hautkontakt Säureverätzungen hervorrufen. Beim Umgang mit beschädigten Akkus sollten Sie daher Schutzhandschuhe tragen.
- Bewahren Sie Akkus außerhalb der Reichweite von Kindern auf. Lassen Sie Akkus nicht frei herumliegen, da diese von Kindern oder Haustieren verschluckt werden könnten.
- Akkus dürfen unter keinen Umständen auseinandergenommen, kurzgeschlossen oder ins Feuer geworfen werden. Versuchen Sie niemals, nicht aufladbare Batterien aufzuladen. Es besteht Explosionsgefahr!

5.4 Betriebsumgebung

- Setzen Sie das Produkt keiner mechanischen Beanspruchung aus.
- Schützen Sie das Produkt vor extremen Temperaturen, starken Stößen, brennbaren Gasen, Dämpfen und Lösungsmitteln.

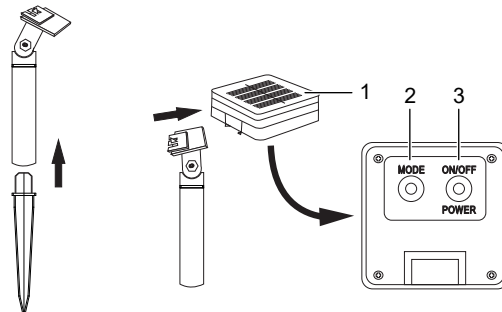
5.5 Bedienung

- Die Lichter werden heiß. Es besteht Brandgefahr! Nehmen Sie die Lichter aus der Verpackung, bevor Sie sie in Betrieb nehmen. Legen Sie die Lichter vollständig auseinander und bringen Sie sie an der gewünschten Stelle an, bevor Sie sie in Betrieb nehmen.
- Sollten Sie Zweifel bezüglich des Betriebs, der Sicherheit oder dem Anschließen des Produkts haben, wenden Sie sich an einen Fachmann.
- Sollte kein sicherer Betrieb mehr möglich sein, nehmen Sie das Produkt außer Betrieb und schützen Sie es vor unbeabsichtigter Verwendung. Sehen Sie UNBEDINGT davon ab, das Produkt selbst zu reparieren. Der sichere Betrieb ist nicht mehr gewährleistet, wenn das Produkt:
 - sichtbare Schäden aufweist,
 - nicht mehr ordnungsgemäß funktioniert,
 - über einen längeren Zeitraum unter ungünstigen Umgebungsbedingungen gelagert wurde oder
 - erheblichen Transportbelastungen ausgesetzt wurde.

5.6 LED-Licht

- Blicken Sie nicht direkt in das LED-Licht!
- Blicken Sie weder direkt noch mit optischen Geräten in den Lichtstrahl!

6 Produktübersicht



- 1 Solarmodul
- 2 MODE-Taste (zum Umschalten der Lichtmodi)
- 3 POWER-Taste (ein/aus)

7 Erste Schritte

7.1 Wahl des Aufstellungsorts

Suchen Sie einen Standort, an dem Akku ist das Solarmodul dem vollen Sonnenlicht ausgesetzt ist, damit der Akku tagsüber aufgeladen werden kann.

Beachten Sie Folgendes:

- Das Solarmodul sollte der maximalen Sonneneinstrahlung ausgesetzt sein. Bringen Sie das Produkt nicht im Schatten oder unter einer Abdeckung an.
- Vermeiden Sie die direkte Nähe zu anderen Lichtquellen wie Garten- oder Straßenlaternen, sonst schaltet sich das Produkt bei Einbruch der Dunkelheit nicht automatisch ein.
- Vermeiden Sie Orte, an denen mit Überschwemmungen zu rechnen ist.
- Ist das Produkt auf einem Erdnagel montiert, sollte der Standort eben sein und eine ausreichende Festigkeit aufweisen (Beispiel: Erde). Steinige Untergründe beschädigen den Erdspieß.

7.2 Befestigung im Boden

Nachdem Sie einen geeigneten Standort ausgewählt haben, befestigen Sie das Produkt im Boden.

1. Setzen Sie den Erdnagel in den unteren Gehäuseteil des Produkts ein.
2. Halten Sie den Erdnagel fest und treiben Sie ihn in den Boden.
3. Vergewissern Sie sich anschließend, dass das Produkt stabil und sicher steht. Sollte dies nicht der Fall sein, wählen Sie einen besser geeigneten Standort.

7.3 Erstmaliges Aufladen

Bei der erstmaligen Verwendung des Produkts oder nach einem längeren Zeitraum mit geringer Sonneneinstrahlung ist es notwendig, den integrierten Akku vollständig aufzuladen, indem Sie ihn zwei Tage lang direktem Sonnenlicht aussetzen.

1. (Falls ein Isolationsstreifen aus dem Akkufach herausragt) ziehen Sie diesen heraus, um die Spannungsversorgung herzustellen.
2. Drücken Sie bei Tageslicht die Taste **POWER**, um das Produkt einzuschalten. Setzen Sie das Solarmodul so lange wie möglich dem Sonnenlicht aus.
3. Drücken Sie vor Einbruch der Dunkelheit die Taste **POWER**, um das Produkt auszuschalten und es daran zu hindern, dass es sich automatisch einschaltet.
4. Laden Sie den Akku am nächsten Tag ein weiteres Mal auf.

→ Nach zwei Tagen ist der Akku vollständig aufgeladen und das Produkt kann verwendet werden.

8 Bedienung

Verwenden Sie die Tasten **POWER** und **MODE** auf dem Solarmodul, um die Lichter zu steuern.

Ein-/Ausschalten

1. Drücken Sie die Taste **POWER**, um die Lichter zu aktivieren.
→ Die Lichter schalten sich ein, sobald es dunkel wird.
→ Die Lichter schalten sich aus, sobald es hell wird.
2. Drücken Sie die Taste **POWER**, um die Lichter zu deaktivieren.

Auswählen der Lichtmodi

1. Drücken Sie wiederholt die Taste **MODE**, um zwischen den Lichtmodi stetig an und blinkend zu wechseln.

9 Akku ersetzen

Sollte sich die Akkulaufzeit der Leuchte erheblich verkürzen, ist es an der Zeit, den Akku durch einen neuen zu ersetzen.

Voraussetzungen:

- ✓ Sie haben einen neuen Akku des richtigen Typs (siehe Abschnitt „Technische Daten“) vor sich liegen.

1. Entfernen Sie sämtliche der sich auf der Unterseite des Produkts befindlichen Schrauben.
2. Entfernen Sie die Abdeckung.
3. Entfernen Sie den verbrauchten Akku.
4. Setzen Sie den neuen Akku unter Beachtung der im Akkufach angegebenen Polarität in das Fach ein.
5. Bringen Sie die Abdeckung wieder an und befestigen Sie sie mit den Schrauben.

→ Das Produkt ist wieder einsatzbereit.

10 Reinigung

Wichtig:

- Verwenden Sie keine aggressiven Reinigungsmittel, Reinigungsalkohol oder andere chemische Lösungsmittel. Diese können zu Schäden am Gehäuse und zu Fehlfunktionen des Produkts führen.
- Tauchen Sie das Produkt nicht in Wasser.

1. Schalten Sie zunächst einmal das Produkt aus.
2. Lassen Sie das Produkt dann auf die Umgebungstemperatur abkühlen.
3. Verwenden Sie zum Reinigen des Produkts ein trockenes, faserfreies Tuch.

11 Entsorgung

11.1 Produkt



Alle Elektro- und Elektronikgeräte, die auf den europäischen Markt gebracht werden, müssen mit diesem Symbol gekennzeichnet werden. Dieses Symbol weist darauf hin, dass dieses Gerät am Ende seiner Lebensdauer getrennt von unsortiertem Siedlungsabfall zu entsorgen ist.

Jeder Besitzer von Altgeräten ist verpflichtet, Altgeräte einer vom unsortierten Siedlungsabfall getrennten Erfassung zuzuführen. Die Endnutzer sind verpflichtet, Altbatterien und Altakkumulatoren, die nicht vom Altgerät umschlossen sind, sowie Lampen, die zerstörungsfrei aus dem Altgerät entnommen werden können, vor der Abgabe an einer Erfassungsstelle vom Altgerät zerstörungsfrei zu trennen.

Vertreiber von Elektro- und Elektronikgeräten sind gesetzlich zur unentgeltlichen Rücknahme von Altgeräten verpflichtet. Conrad stellt Ihnen folgende **kostenlose** Rückgabemöglichkeiten zur Verfügung (weitere Informationen auf unserer Internet-Seite):

- in unseren Conrad-Filialen
- in den von Conrad geschaffenen Sammelstellen
- in den Sammelstellen der öffentlich-rechtlichen Entsorgungsträger oder bei den von Herstellern und Vertreibern im Sinne des ElektroG eingerichteten Rücknahmesystemen

Für das Löschen von personenbezogenen Daten auf dem zu entsorgenden Altgerät ist der Endnutzer verantwortlich.

Beachten Sie, dass in Ländern außerhalb Deutschlands evtl. andere Pflichten für die Altgeräte-Rückgabe und das Altgeräte-Recycling gelten.

11.2 Batterien/Akkus

Entnehmen Sie evtl. eingelegte Batterien/Akkus und entsorgen Sie diese getrennt vom Produkt. Sie als Endverbraucher sind gesetzlich (Batterieverordnung) zur Rückgabe aller gebrauchten Batterien/Akkus verpflichtet; eine Entsorgung über den Hausmüll ist untersagt.



Schadstoffhaltige Batterien/Akkus sind mit dem nebenstehenden Symbol gekennzeichnet, das auf das Verbot der Entsorgung über den Hausmüll hinweist. Die Bezeichnungen für das ausschlaggebende Schwermetall sind: Cd=Cadmium, Hg=Quecksilber, Pb=Blei (die Bezeichnung steht auf den Batterien/Akkus z.B. unter dem links abgebildeten Mülltonnen-Symbol).

Ihre verbrauchten Batterien/Akkus können Sie unentgeltlich bei den Sammelstellen Ihrer Gemeinde, unseren Filialen oder überall dort abgeben, wo Batterien/Akkus verkauft werden. Sie erfüllen damit die gesetzlichen Verpflichtungen und leisten Ihren Beitrag zum Umweltschutz.

Vor der Entsorgung sind offen liegende Kontakte von Batterien/Akkus vollständig mit einem Stück Klebeband zu verdecken, um Kurzschlüsse zu verhindern. Auch wenn Batterien/Akkus leer sind, kann die enthaltene Rest-Energie bei einem Kurzschluss gefährlich werden (Aufplatzen, starke Erhitzung, Brand, Explosion).

12 Technische Daten

12.1 Stromversorgung

Batteriestromversorgung	1x 1,2 V Ni-MH 600 mAh (AA) wiederaufladbarer Akku
Solarmodul	Polykristallin 2 V 150 mA
Aufladedauer	8 h
Entladedauer	8 h

12.2 Lichter

Leuchtmittel	LED
Leuchtmittel austauschbar	Nein
Aktivierungsschwelle der Leuchte ..	30 Lux
Deaktivierungsschwelle der Lichter ..	300 Lux
Anzahl der LEDs.....	192
Farbtemperatur	2700 – 3000 K

12.3 Umgebungsbedingungen

Betriebstemperatur	-20 bis +70 °C
Lagertemperatur	-20 bis +70 °C

12.4 Sonstiges

Schutzart	IP44
Länge der Zuleitung.....	1 m
Gesamtlänge	4 m
Netzabmessungen (L x H).....	3 x 2 m
Gewicht (ca.)	610 g

Dies ist eine Publikation der Conrad Electronic SE, Klaus-Conrad-Str. 1, D-92240 Hirschau (www.conrad.com).

Alle Rechte einschließlich Übersetzung vorbehalten. Reproduktionen jeder Art, z. B. Fotokopie, Mikroverfilmung, oder die Erfassung in elektronischen Datenverarbeitungsanlagen, bedürfen der schriftlichen Genehmigung des Herausgebers. Nachdruck, auch auszugsweise, verboten. Die Publikation entspricht dem technischen Stand bei Drucklegung.

Copyright by Conrad Electronic SE.

*2585412_V2_1222_jh_mh_de 45035996932157579 16/02 en