

IGS-1005/IGS-1105P/IGS-1210P

Schnellinstallationsanleitung

10-2021 / V1.0

Edimax Technology Co., Ltd.

No. 278, Xinhua 1st Rd., Neihu Dist., Taipei City, Taiwan

Email: support@edimax.com.tw

Edimax Technology Europe B.V.

Fijenhof 2, 5652 AE Eindhoven, The Netherlands

Email: support@edimax.nl

Edimax Computer Company

530 Technology Drive Suite 100, Irvine, CA 92618, USA

Email: support@edimax.us

Inhalt

I. Produktinformationen.....	1
I-1. Verpackungsinhalt	2
I-2. Hardwareschnittstelle	3
I-3. LED Status.....	6
II. Installation	8
II-1. Montieren des Switches	8
II-2. Einschalten des Switches	9
II-2-1. Verdrahtung der Stromeingänge	9
II-2-2. Verdrahtung der P-Fail Alarmvorrichtung:.....	10
II-2-3. Gleichstromeingang:.....	10
II-3. Anschluss an Netzwerkgeräte.....	11

I. Produktinformationen

Die Modelle IGS-1005, IGS-1105P und IGS-1210P sind lüfterlos, zur Montage an eine DIN-Schiene oder Wand geeignet und verfügen über ein Metallgehäuse. Sie stellen eine einfache Plug-and-Play-Lösung dar, die flexibel einsetzbar, kostengünstig und energieeffizient ist. Zudem eignen sie sich für die Erweiterung von Netzwerken und die Erfüllung von Anforderungen an Datenübertragung und Streaming mit hoher Bandbreite.

Eine ideale Lösung für industrielle Netzwerke in Bereichen wie Automobilindustrie, Fabrikautomation, Öl und Gas, Bergbau, Militär, Transport, Umspannwerke, Energie- und Außenanwendungen von Eisenbahnen, Straßen, Tunneln, Smart Cities, Stadt- und Verkehrsüberwachung.

Alle unterstützenden Dokumente finden Sie über den folgenden Link oder den QR-Code:

<https://www.edimax.com/download>

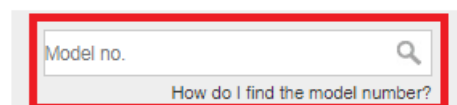


(Geben Sie nach Ihrem Besuch der offiziellen Edimax-Website die Modellnummer „IGS-1005, IGS-1105P und IGS-1210P“ in das Suchfeld ein, um nach diesem Produkt zu suchen.)

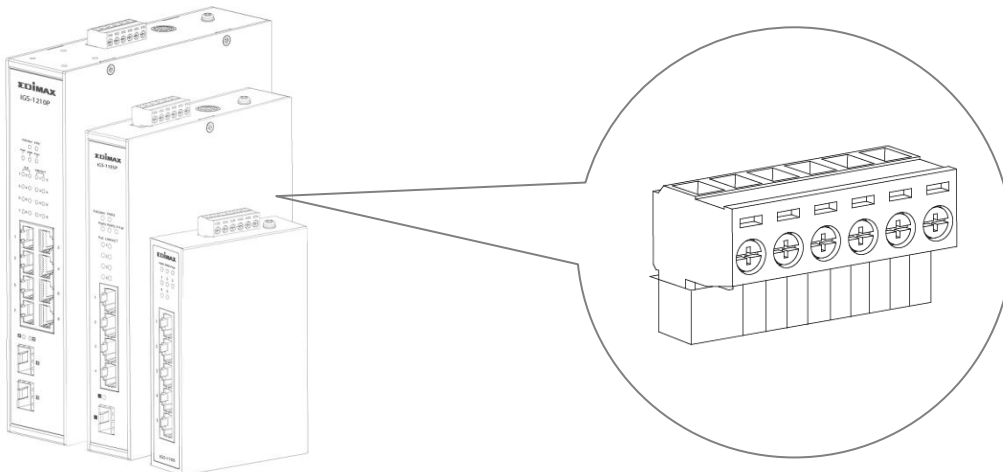
Download

To select your product and find related download materials, enter the model number into the search box on the right side or follow the simple steps below:

*Feel free to contact us anytime if you need help or if you can't find your product.

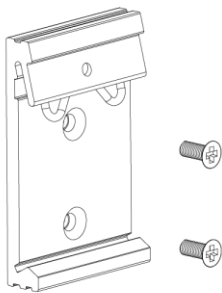


I-1. Verpackungsinhalt



IGS-1005, IGS-1105P oder IGS-1210P

Gleichstromklemmenblock



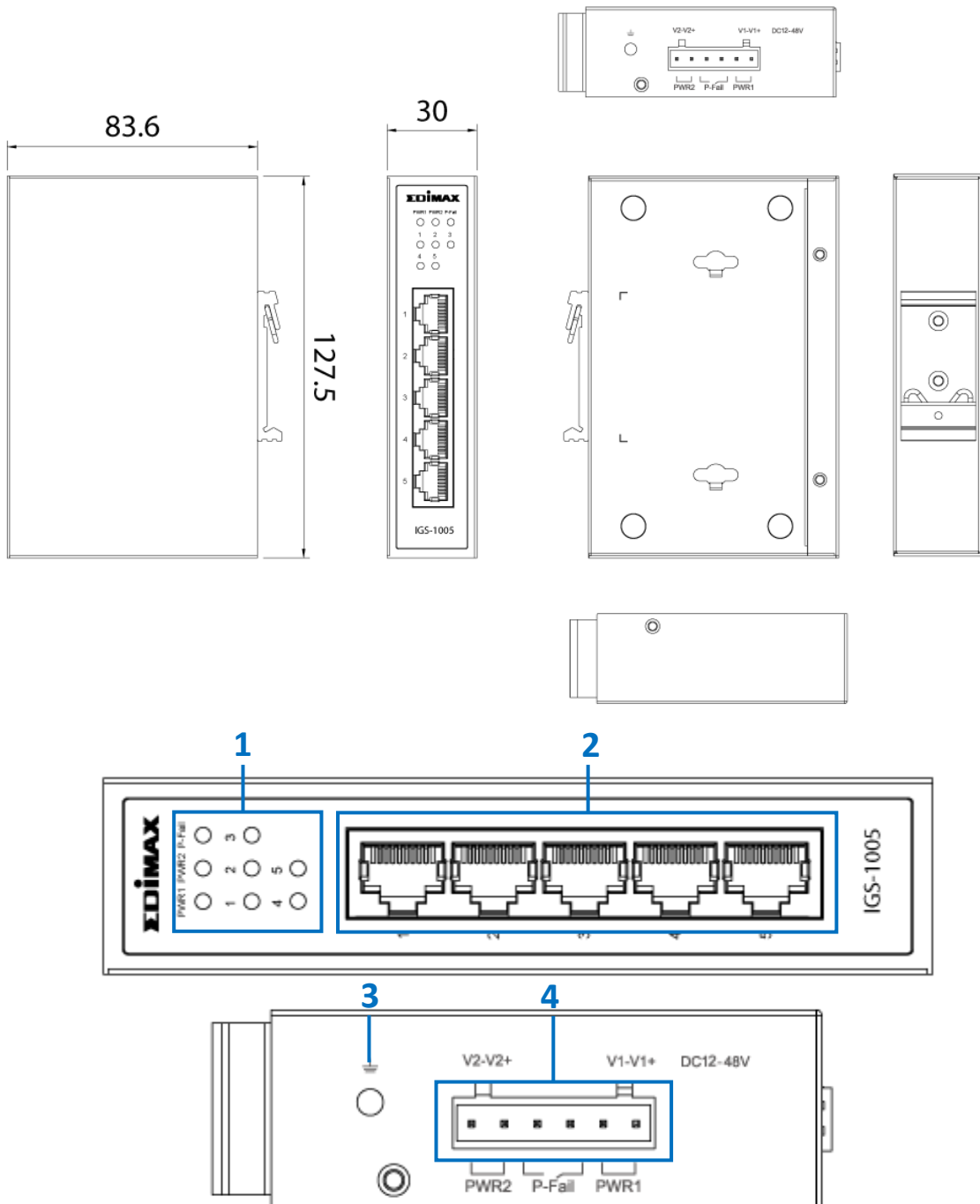
Montageset für



Schnellinstallationsanlei

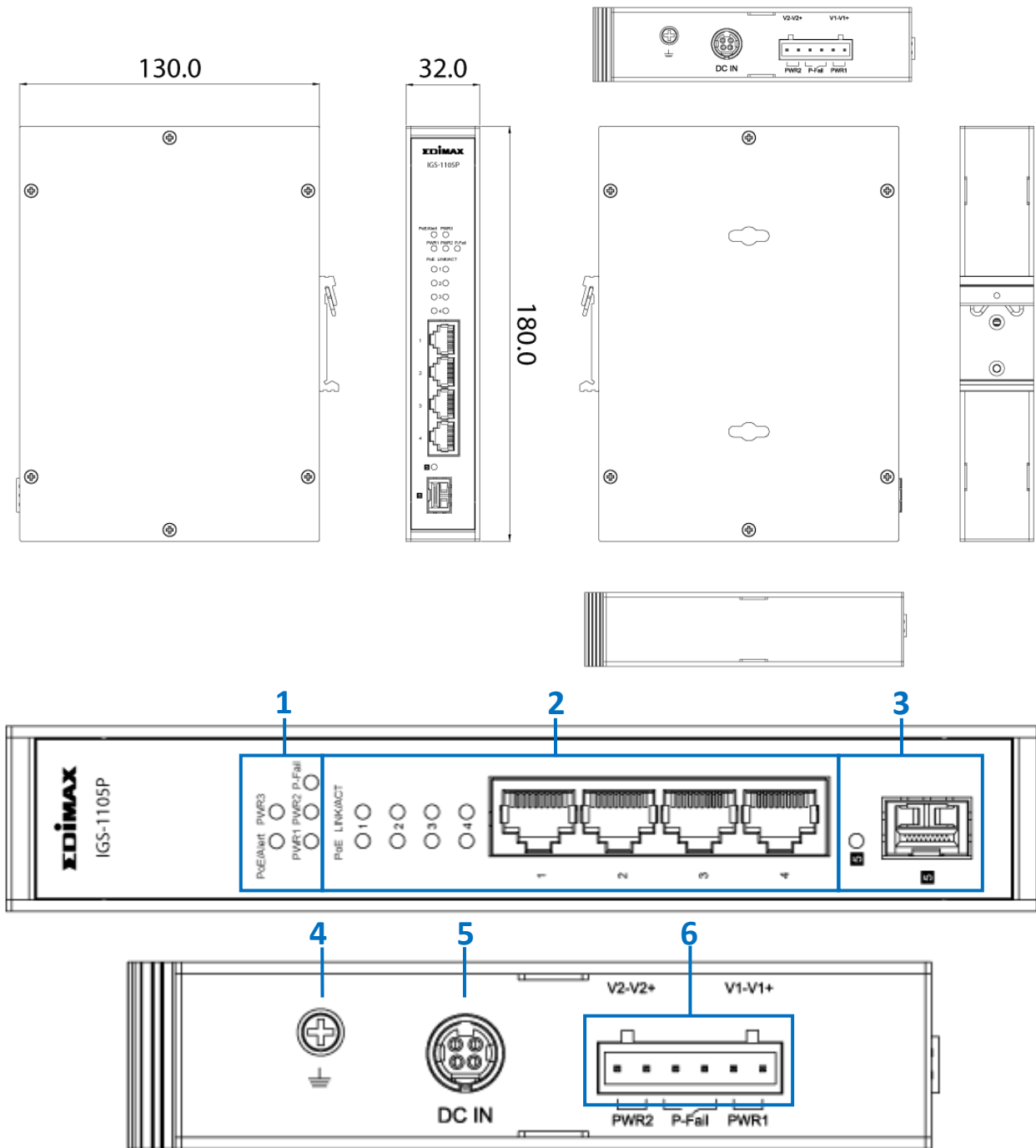
I-2. Hardwareschnittstelle

IGS-1005 Maße: 127,5 (H) x 30 (B) x 83,6 (T) mm



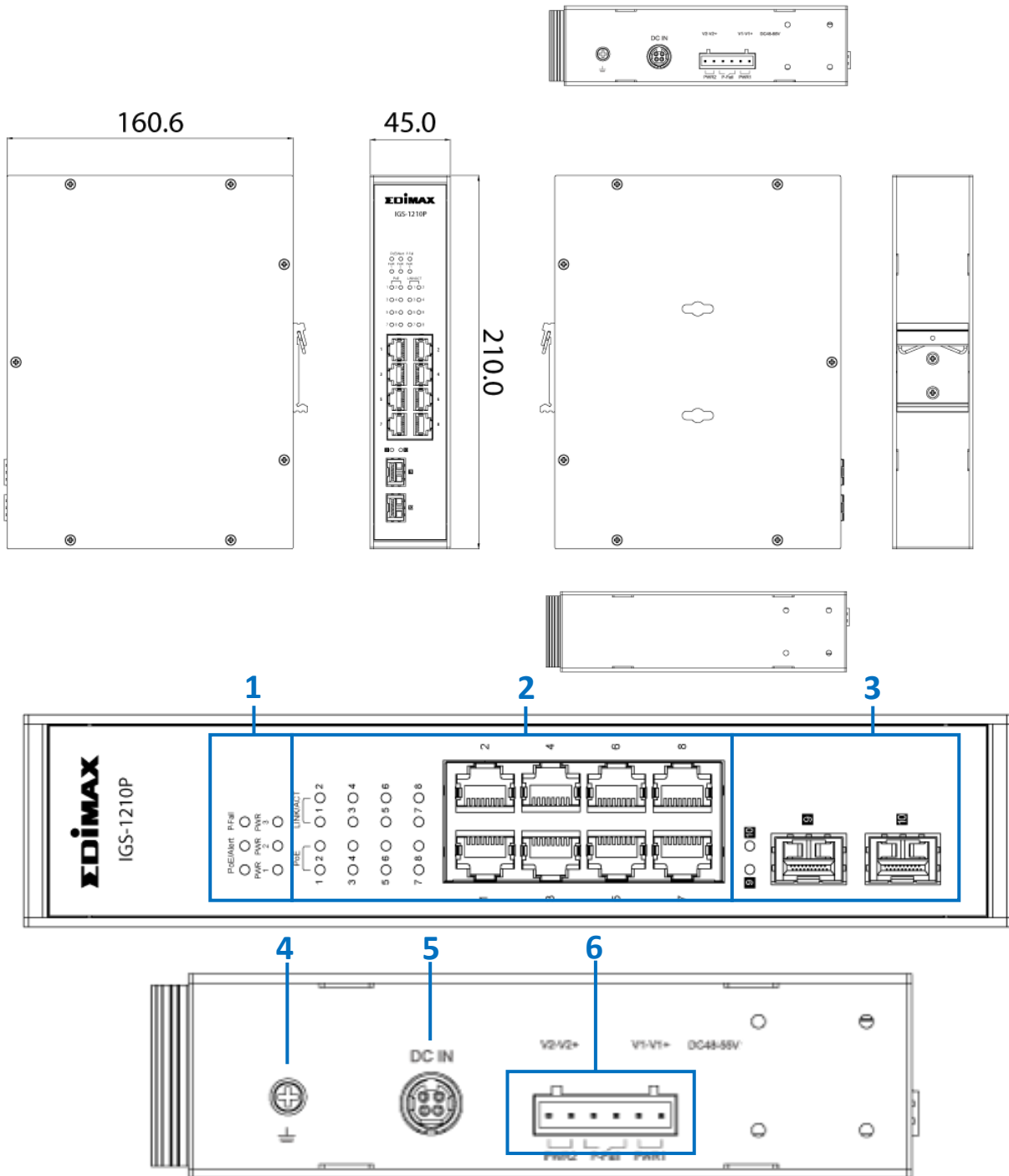
Nr.	Beschreibung
1	LED (PWR1, PWR2, P-Fail, Link/ACT 1~5)
2	5 LAN-Ports
3	Erdungsschraube
4	Power1/Power2/P-Fail-Anschluss

IGS-1105P Maße: 180 (B) x 130 (T) x 32 (H) mm



Nr.	Beschreibung
1	LED (PoE/Alarm, PWR3, PWR1, PWR2, P-Fail)
2	LED (PoE (1~4), LINK/ACT (1~4)), LAN Port x 4
3	LED (Link/ACT (5)), SFP Port x 1
4	Erdungsschraube
5	Netzbuchse DC In (48-55V)
6	Power1/Power2/P-Fail-Anschluss

IGS-1210P Maße: 210 (H) x 160,6 (T) x 46 (B) mm



Nr.	Beschreibung
1	LED (PoE/Alarm, P-Fail, PWR1, PWR2, PWR3)
2	LED (PoE (1~8), LINK/ACT (1~8)), LAN Port x 8
3	LED (Link/ACT (8~9)), 2 x SFP-Port
4	Erdungsschraube
5	Netzbuchse DC In (48-55V)
6	Power1/Power2/P-Fail-Anschluss

I-3. LED Status

IGS-1005

LED	Farbe	Status	Beschreibung
P1 (PWR1)	Grün	An	Der Switch wird über PWR1 versorgt
		Aus	PWR1 ist getrennt oder ausgefallen
P2 (PWR2)	Grün	An	Das System wird über PWR2 versorgt
		Aus	PWR2 ist getrennt oder ausgefallen
P-Fail	Grün	An	PWR1 oder PWR2 ist ausgefallen.
		Aus	Der Switch wird über PWR1 und PWR2 versorgt
Port 1-5 (Link/ACT)	Gelb	An	Der Port ist verbunden, Link bei 10/100M
		Blinkend	Senden oder Empfangen von Daten
		Aus	Der Port ist getrennt oder Verbindung fehlgeschlagen
	Grün	An	Der Port ist verbunden, Link bei 1000M
		Blinkend	Senden oder Empfangen von Daten
		Aus	Der Port ist getrennt oder Verbindung fehlgeschlagen

IGS-1105P & IGS-1210P

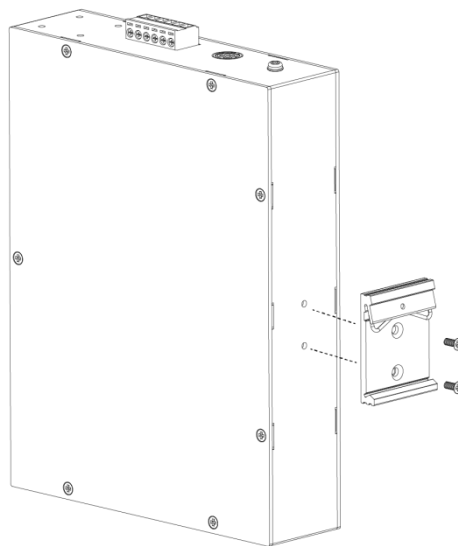
LED	Farbe	Status	Beschreibung
(PWR1)	Grün	An	Das System wird über PWR1 versorgt
		Aus	PWR1 ist getrennt oder ausgefallen
P2 (PWR2)	Grün	An	Der Switch wird über PWR2 versorgt
		Aus	PWR2 ist getrennt oder ausgefallen
P3 (DC IN)	Grün	An	Der Switch wird über DC IN versorgt
		Aus	DC IN ist getrennt oder ausgefallen
P-Fail	Grün	An	PWR1 oder PWR2 ist ausgefallen.
		Aus	Der Switch wird über PWR1 und PWR2 versorgt
PoE/Alarm	Grün	An	Die insgesamt verbrauchte PoE-Leistung übersteigt das PoE-Leistungsbudget
		Aus	Die insgesamt verbrauchte PoE-Leistung liegt unter dem PoE-Leistungsbudget
PoE	Grün	An	Einspeisung von Strom in PoE-Geräte
		Aus	PoE-Funktion ist nicht aktiv
LINK/ACT	Gelb	An	Der Port ist verbunden, Link bei 10/100M
		Blinkend	Senden oder Empfangen von Daten
		Aus	Der Port ist getrennt oder Verbindung fehlgeschlagen
	Grün	An	Der Port ist verbunden, Link bei 1000M
		Blinkend	Senden oder Empfangen von Daten
		Aus	Der Port ist getrennt oder Verbindung fehlgeschlagen
SFP-Port	Grün	An	Der Port ist verbunden, Link bei 100/1000M
		Blinkend	Senden oder Empfangen von Daten
		Aus	Der Port ist getrennt oder Verbindung fehlgeschlagen

II. Installation

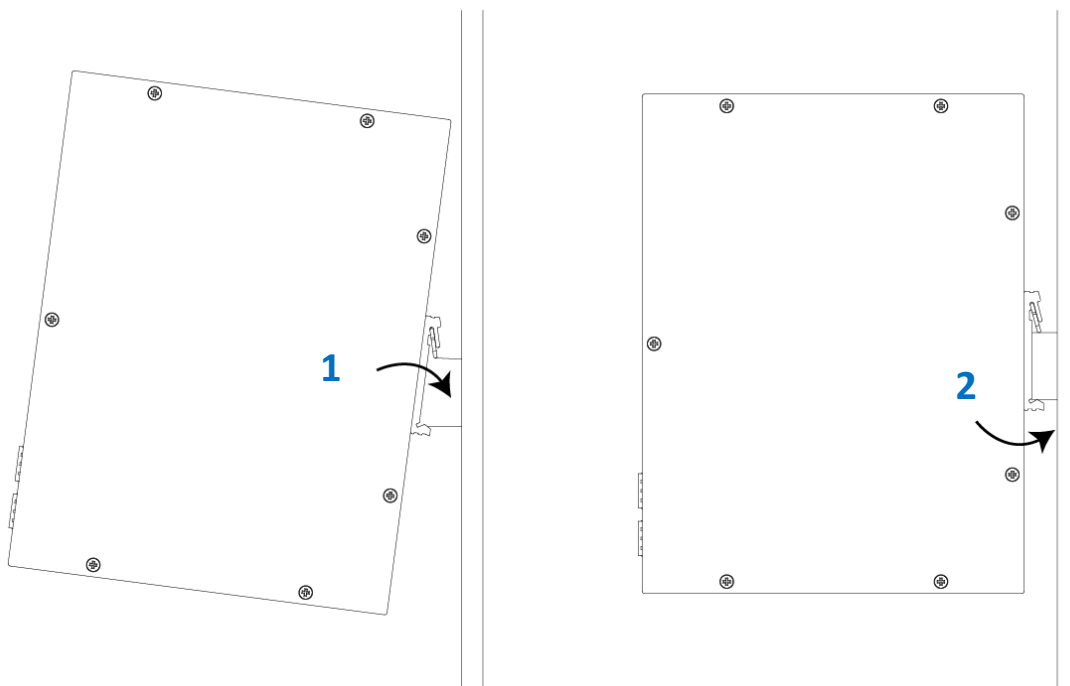
II-1. Montieren des Switches

Der Industrie-Switch kann an der Wand oder an einer DIN-Schiene montiert werden. Befolgen Sie die nachstehenden Anweisungen für die DIN-Schienen-Montage.

1. Befestigen Sie die DIN-Schienenhalterung am Switch.



2. Gehen Sie wie folgt vor, um den Switch an der DIN-Schiene zu montieren.



SCHRITT 1. Setzen Sie das obere Ende des DIN-Schienenhalterung von oben in die Rückseite der DIN-Schiene ein.

SCHRITT 2. Drücken Sie das Unterteil der DIN-Schienenhalterung leicht in die Schiene hinein.

SCHRITT 3. Überprüfen Sie, ob die DIN-Schienenhalterung fest an der Schiene sitzt.

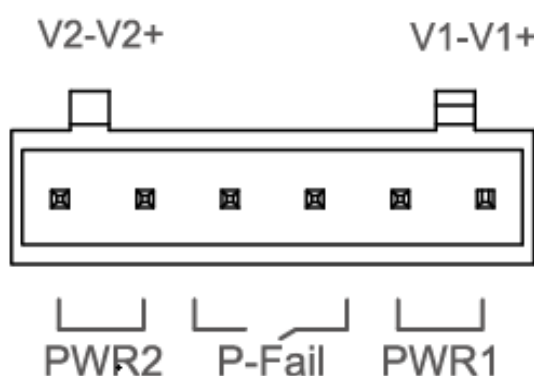
II-2. Einschalten des Switches

Schließen Sie das Netzteil (separat erhältlich) an den Switch an. Schließen Sie den Netzadapter an die Gleichstrombuchse an oder verbinden Sie ein DIN-Schienen-Netzteil mit dem Klemmenblock. (Netzadapter und DIN-Schienen-Netzteil NICHT enthalten)

II-2-1. Verdrahtung der Stromeingänge

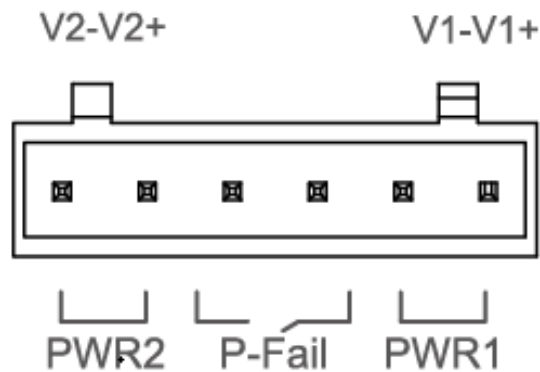
IGS-1005/IGS-1105P/IGS-1210P unterstützt Stromredundanz. Fällt eine der Stromversorgungen aus, arbeitet der Switch wie gewohnt weiter und gewährleistet somit die konstante Stromversorgung des Systems.

Mit Hilfe des P-Fail-Relais können Vorkehrungen gegen mögliche Stromausfälle getroffen werden. (DIN-Schienen-Netzteil NICHT enthalten)



1. Stecken Sie die negativen bzw. positiven Gleichstromdrähte in die Klemmen PWR1 (V1-, V1+). Ziehen Sie die Schrauben an, damit sich die Drähte nicht lösen können.
2. **Stromredundanz:** Stecken Sie die negativen bzw. positiven Gleichstromdrähte in die Klemmen PWR2 (V2-, V2+). Ziehen Sie die Schrauben an, damit sich die Drähte nicht lösen können.

II-2-2. Verdrahtung der P-Fail Alarmvorrichtung:



Stecken Sie die Drähte (ohne elektrische Polarität) in die Klemmenleiste „**P-Fail**“ (Störungsalarmrelais). Ziehen Sie die Schrauben an, damit sich die Drähte nicht lösen können.

Sobald „**P-Fail**“ ausgelöst wird, bedeutet dies, dass eines der Netzteile nicht angeschlossen oder ausgefallen ist.

II-2-3. Gleichstromeingang:

Gleichstromeingang: NUR für IGS-1105P und IGS-1210P.



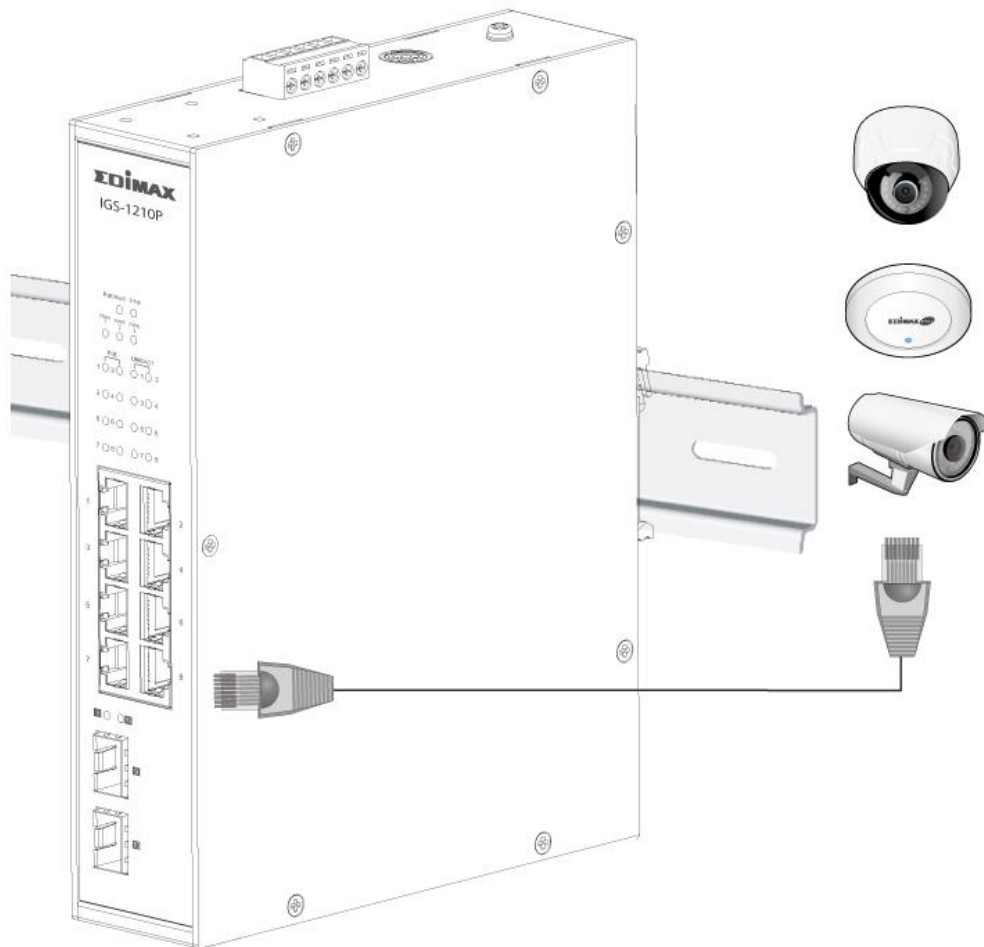
DC IN: 48-55VDC, 2A oder höher

HINWEIS:

- AC-zu-DC-Netzadapter NICHT enthalten.
- P-Fail wird nicht ausgelöst, wenn „**DC IN**“ unterbrochen oder ausgefallen ist.

II-3. Anschluss an Netzwerkgeräte

Schließen Sie den Switch wie unten gezeigt mit einem Standard-Cat5e-Ethernet-Kabel an die Endknoten an und überprüfen Sie die LEDs dahingehend, ob die Verbindungen hergestellt sind. Damit sind die Installationsschritte abgeschlossen.



COPYRIGHT

Copyright © Edimax Technology Co., Ltd. all rights reserved. No part of this publication may be reproduced, transmitted, transcribed, stored in a retrieval system, or translated into any language or computer language, in any form or by any means, electronic, mechanical, magnetic, optical, chemical, manual or otherwise, without the prior written permission from Edimax Technology Co., Ltd.

Edimax Technology Co., Ltd. makes no representations or warranties, either expressed or implied, with respect to the contents hereof and specifically disclaims any warranties, merchantability, or fitness for any particular purpose. Any software described in this manual is sold or licensed as is. Should the programs prove defective following their purchase, the buyer (and not this company, its distributor, or its dealer) assumes the entire cost of all necessary servicing, repair, and any incidental or consequential damages resulting from any defect in the software. Edimax Technology Co., Ltd. reserves the right to revise this publication and to make changes from time to time in the contents hereof without the obligation to notify any person of such revision or changes.

The product you have purchased and the setup screen may appear slightly different from those shown in this QIG. The software and specifications are subject to change without notice. Please visit our website www.edimax.com for updates. All brand and product names mentioned in this manual are trademarks and/or registered trademarks of their respective holders.

Federal Communication Commission Interference Statement

This equipment has been tested and found to comply with the limits for a Class A digital device, pursuant to Part 15 of the FCC Rules. These limits are designed to provide reasonable protection against harmful interference when the equipment is operated in a commercial environment. This equipment generates, uses, and can radiate radio frequency energy and, if not installed and used in accordance with the instruction manual, may cause harmful interference to radio communications. Operation of this equipment in a residential area is likely to cause harmful interference in which case the user will be required to correct the interference at his own expense.

FCC Radiation Exposure Statement

This device complies with FCC radiation exposure limits set forth for an uncontrolled environment and it also complies with Part 15 of the FCC RF Rules. This equipment must be installed and operated in accordance with provided instructions and the antenna(s) used for this transmitter must be installed to provide a separation distance of at least 20 cm from all persons and must not be co-located or operating in conjunction with any other antenna or transmitter. End-users and installers must be provided with antenna installation instructions and consider removing the no-collocation statement.

This device complies with Part 15 of the FCC Rules. Operation is subject to the following two conditions:

- (1) this device may not cause harmful interference, and
- (2) this device must accept any interference received, including interference that may cause undesired operation.

Caution!

Any changes or modifications not expressly approved by the party responsible for compliance could void the user's authority to operate the equipment.

R&TTE Compliance Statement

This equipment complies with all the requirements of DIRECTIVE 2014/30/EU OF THE EUROPEAN PARLIAMENT AND THE COUNCIL of March 9, 1999 on radio equipment and telecommunication terminal equipment and the mutual recognition of their conformity (R&TTE). The R&TTE Directive repeals and replaces in the directive 98/13/EEC (Telecommunications Terminal Equipment and Satellite Earth Station Equipment) As of April 8, 2000.

Safety

This equipment is designed with the utmost care for the safety of those who install and use it. However, special attention must be paid to the dangers of electric shock and static electricity when working with electrical equipment. All guidelines of this and of the computer manufacture must therefore be allowed at all times to ensure the safe use of the equipment.

EU Countries Intended for Use

The ETSI version of this device is intended for home and office use in Austria, Belgium, Bulgaria, Cyprus, Czech, Denmark, Estonia, Finland, France, Germany, Greece, Hungary, Ireland, Italy, Latvia, Lithuania, Luxembourg, Malta, Netherlands, Poland, Portugal, Romania, Slovakia, Slovenia, Spain, Sweden, Turkey, and United Kingdom. The ETSI version of this device is also authorized for use in EFTA member states: Iceland, Liechtenstein, Norway, and Switzerland.

EU Countries Not Intended for Use

None

EU Declaration of Conformity

- English:** This equipment is in compliance with the essential requirements and other relevant provisions of Directive 2014/30/EU.
- Français:** Cet équipement est conforme aux exigences essentielles et autres dispositions de la directive 2014/30/EU.
- Čeština:** Toto zařízení je v souladu se základními požadavky a ostatními příslušnými ustanoveními směrnice 2014/30/EU.
- Polski:** Urządzenie jest zgodne z ogólnymi wymaganiami oraz szczególnymi warunkami określonymi Dyrektywą UE 2014/30/EU.
- Română:** Acest echipament este în conformitate cu cerințele esențiale și alte prevederi relevante ale Directivei 2014/30/EU.
- Русский:** Это оборудование соответствует основным требованиям и положениям Директивы 2014/30/EU.
- Magyar:** Ez a berendezés megfelel az alapvető követelményeknek és más vonatkozó irányelveknek (2014/30/EU).
- Türkçe:** Bu cihaz 2014/30/EU. direktifleri zorunlu istekler ve diğer hükümlerle ile uyumludur.
- Українська:** Обладнання відповідає вимогам і умовам директиви 2014/30/EU.
- Slovenčina:** Toto zariadenie spĺňa základné požiadavky a ďalšie príslušné ustanovenia smerníc 2014/30/EU.
- Deutsch:** Dieses Gerät erfüllt die Voraussetzungen gemäß den Richtlinien 2014/30/EU.
- Español:** El presente equipo cumple los requisitos esenciales de la Directiva 2014/30/EU.
- Italiano:** Questo apparecchio è conforme ai requisiti essenziali e alle altre disposizioni applicabili della Direttiva 2014/30/EU.
- Nederlands:** Dit apparaat voldoet aan de essentiële eisen en andere van toepassing zijnde bepalingen van richtlijn 2014/30/EU.
- Português:** Este equipamento cumpre os requisitos essenciais da Directiva 2014/30/EU.
- Norsk:** Dette utstyret er i samsvar med de viktigste kravene og andre relevante regler i Direktiv 2014/30/EU.
- Svenska:** Denna utrustning är i överensstämmelse med de väsentliga kraven och övriga relevanta bestämmelser i direktiv 2014/30/EU.
- Dansk:** Dette udstyr er i overensstemmelse med de væsentligste krav og andre relevante forordninger i direktiv 2014/30/EU.
- suomen kieli:** Tämä laite täyttää direktiivien 2014/30/EU. oleelliset vaatimukset ja muut asiaankuuluvat määräykset.

FOR USE IN

AT	BE	BG	CZ	DK	DE				
EE	IE	EL	ES	FR	HR	IT	CY	LV	LT
LU	HU	MT	NL	PL	PT	RO	SI	SK	FI
SE	UK	UK(PN)	TR	IS	LI	NO	CH	RU	UA



WEEE Directive & Product Disposal



At the end of its serviceable life, this product should not be treated as household or general waste. It should be handed over to the applicable collection point for the recycling of electrical and electronic equipment, or returned to the supplier for disposal.

Declaration of Conformity

We, Edimax Technology Co., Ltd., declare under our sole responsibility, that the equipment described below complies with the requirements of the European R&TTE directives.

Equipment: Industrial 5-Port Gigabit Din-Rail Switch (IGS-1005)
Industrial 5-Port Gigabit PoE+ Din-Rail Switch with 1 SFP (IGS-1105P)
Industrial 10-Port Gigabit PoE+ Din-Rail Switch with 2 SFP (IGS-1210P)
Model No.: IGS-1005/IGS-1105P/IGS-1210P

The following European standards for essential requirements have been followed:

Directives 2014/30/EU

EMC : EN 55032:2015+A11:2020
EN 55035:2017+A11:2020

Directives 2014/35/EU

Safety (LVD) : EN 62368-1:2014+A11:2017

Edimax Technology Europe B.V.
Fijenhof 2,
5652 AE Eindhoven,
The Netherlands

Printed Name: David Huang
Title: Director
Edimax Technology Europe B.V.

a company of:
Edimax Technology Co., Ltd.
No. 278, Xinhua 1st Rd.,
Neihu Dist., Taipei City,
Taiwan



Date of Signature: Oct., 2021

Signature: _____

A handwritten signature in black ink, appearing to read 'Albert Chang', written over a horizontal line.

Printed Name: Albert Chang

Title: Director

Edimax Technology Co., Ltd.

Declaration of Conformity

We, Edimax Technology Co., Ltd., declare under our sole responsibility, that the equipment described below complies with the requirements of the United Kingdom EMC and Safety directives.

Equipment: Industrial 5-Port Gigabit Din-Rail Switch (IGS-1005)
Industrial 5-Port Gigabit PoE+ Din-Rail Switch with 1 SFP (IGS-1105P)
Industrial 10-Port Gigabit PoE+ Din-Rail Switch with 2 SFP (IGS-1210P)
Model No.: IGS-1005/IGS-1105P/IGS-1210P

The following European standards for essential requirements have been followed:

Electromagnetic Compatibility Regulations 2016 (S.I. 2016/1091)

EMC : EN 55032:2015+A11:2020
EN 55035:2017+A11:2020

Electrical Equipment (Safety) Regulations 2016 (S.I. 2016/1101)

Safety (LVD) : EN 62368-1:2014+A11:2017

Edimax Technology Europe B.V.
Fijenhof 2,
5652 AE Eindhoven,
The Netherlands

Printed Name: David Huang
Title: Director
Edimax Technology Europe B.V.

a company of:
Edimax Technology Co., Ltd.
No. 278, Xinhua 1st Rd.,
Neihu Dist., Taipei City,
Taiwan



Date of Signature: Oct., 2021

Signature:

A handwritten signature in black ink, appearing to read 'Albert Chang', written over a horizontal line.

Printed Name:

Albert Chang

Title:

Director

Edimax Technology Co., Ltd.