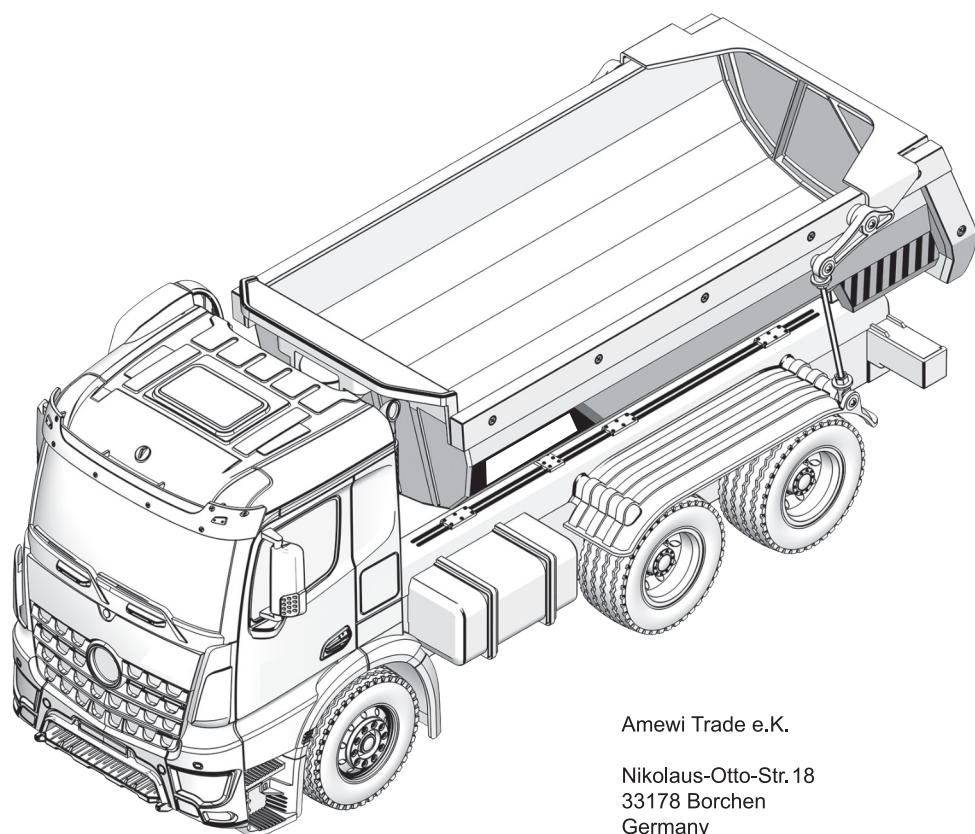




8+ AGES

D

AROCS 6x4 Mercedes-Benz



Amewi Trade e.K.

Nikolaus-Otto-Str. 18
33178 Borcheln
Germany

amewi.com
facebook.com/amewicom/
instagram.com/amewi_official/
youtube.com/user/Amewicom

Spezifikationen:
Größe: 450 x 147 x 187 mm
Gewicht: 3290 g
Akku: 2x 7,4V 2000mAh Li-Ion mit XT-30 Stecker
Batterie für Fernbedienung: 4 x AA-Batterien (nicht enthalten)
Spieldauer: 30 Minuten
Reichweite: ca. 100m
Kanal: 10
Funktion: Vorwärts, Rückwärts, Links, Rechts,
Mulde heben und senken, Zuladung bis 3,5kg

Hinweise zur Konformität

Dieses Modell wurde nach dem derzeit aktuellen Stand der Technik gefertigt. Das Produkt erfüllt die Anforderungen der geltenden europäischen und nationalen Richtlinien. Die CE-Konformität wurde nachgewiesen. Die Firma AMEWI Trade e.K. erklärt hiermit, dass dieses Produkt den grundlegenden Anforderungen und den übrigen einschlägigen Bestimmungen der Richtlinie 2014/53/EU (RED) entspricht.

Den vollständigen Text der Konformitätserklärung finden Sie unter: <https://amewi.com/Konformitaetserklaerungen>

Weitere Fragen zum Produkt und zur Konformität richten Sie bitte an:
AMEWI Trade e.K. Nikolaus-Otto-Str. 18, 33178 Borcheln oder über die Website amewi.com



Sicherheits- und Gefahrenhinweise

Achtung! Bei Schäden, die durch Nichtbeachten dieser Bedienungsanleitung verursacht werden, erlischt der Anspruch auf Gewährleistung! Für Folgeschäden übernehmen wir keine Haftung! Bei Sach- oder Personenschäden, die durch unsachgemäße Handhabung oder Nichtbeachten der Sicherheitshinweise verursacht werden, übernehmen wir keine Haftung!
Achtung! Aus Sicherheits- und Zulassungsgründen (CE) ist das eigenmächtige Umbauen und/oder Verändern des Gerätes nicht gestattet. Zerlegen Sie es das Modell nicht.
Achtung! Kleinteile. Erstickungs- oder Verletzungsgefahr durch Kleinteile.



Durch Herunterfallen aus bereits geringer Höhe wird das Produkt beschädigt. Der gleichzeitige Betrieb von Fahrzeugen der gleichen Sende-/Empfangsfrequenz ist nicht möglich, da sich diese gegenseitig beeinflussen.

Hinweise zu Batterien / Hinweise zur Batterieentsorgung

Achtung! Batterien / Akkus gehören nicht in Kinderhände.
Ein Wechsel der Batterien oder Akkus ist nur durch einen Erwachsenen durchzuführen. Niemals wiederaufladbare Akkus mit Trockenbatterien mischen. Niemals volle mit halbleeren Akkus/Batterien mischen. Niemals Akkus verschiedener Kapazität mischen. Versuchen Sie niemals Trockenbatterien zu laden. Achten Sie auf die richtige Polarität. Defekte Akkus/Batterien sollten ordnungsgemäß (Sondermüll) entsorgt werden. Den Ladevorgang niemals unbeaufsichtigt durchführen. Bei Fragen zur Ladezeit lesen Sie die Bedienungsanleitung oder wenden Sie sich an den Hersteller.

Entsorgungshinweise

Die Firma AMEWI ist unter der WEEE Reg. Nr. DE93834722 bei der Stiftung EAR angemeldet und recycelt alle gebrauchten elektronischen Bauteile ordnungsgemäß. Elektrische und elektronische Geräte dürfen nicht in den Hausmüll! Entsorgen Sie das Produkt am Ende seiner Lebensdauer gemäß den geltenden gesetzlichen Vorschriften. Sie als Endverbraucher sind gesetzlich (Batterieverordnung) zur Rückgabe aller gebrauchten Batterien und Akkus verpflichtet, eine Entsorgung über den Hausmüll ist untersagt!
Schadstoffhaltige Batterien/Akkus sind mit nebenstehenden Symbolen gekennzeichnet, die auf das Verbot der Entsorgung über den Hausmüll hinweisen. Die zusätzlichen Bezeichnungen für das ausschlaggebende Schwermetall sind: Cd=Cadmium, Hg=Quecksilber, Pb=Blei (Bezeichnung steht auf Batterie/Akku z.B. unter den links abgebildeten Mülltonnen-Symbolen).



Durch die RoHS Kennzeichnung bestätigt der Hersteller, dass alle Grenzwerte bei der Herstellung beachtet wurden.



Mit dem Recyclingsymbol gekennzeichneten Batterien können Sie in jedem Altbatterie-Sammelbehälter (bei den meisten Supermärkten an der Kasse) entsorgen. Sie dürfen nicht in den Rest- bzw. Hausmüll.



Die Firma AMEWI Trade e.K. beteiligt sich am Dualen System für Verkaufsverpackungen über die Firma Landbell AG. Die verwendeten Verpackungen werden von Partner-Unternehmen (Entsorgern) bei den privaten Endverbraucher (Haushalten, „Gelber Sack“, „Gelbe Tonne“) abgeholt, sortiert und ordnungsgemäß verwertet. Die Teilnahme an einem Dualen System trägt zur CO2-Einsparung teil.

1

Batterien einlegen

1. Lösen Sie die Schraube von der Batteriefachabdeckung und schieben Sie die Abdeckung auf. (Abb. 1)
2. Legen Sie 4x 1,5V AA Batterien ein (nicht im Lieferumfang enthalten). Achten Sie auf die richtige Polarität. (Abb. 2)
3. Verschließen Sie das Batteriefach wieder und ziehen Sie die Schraube fest. (Abb. 3)

Abb. 1

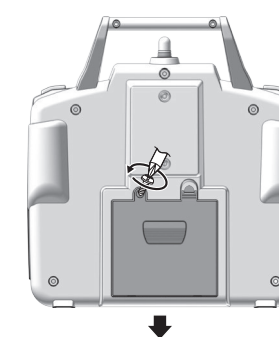


Abb. 2

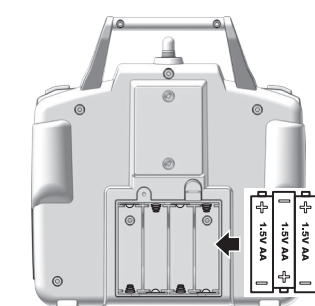
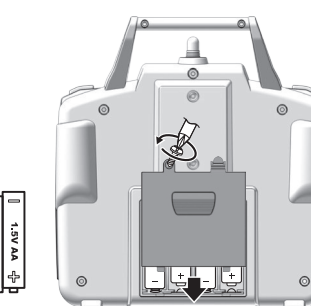


Abb. 3

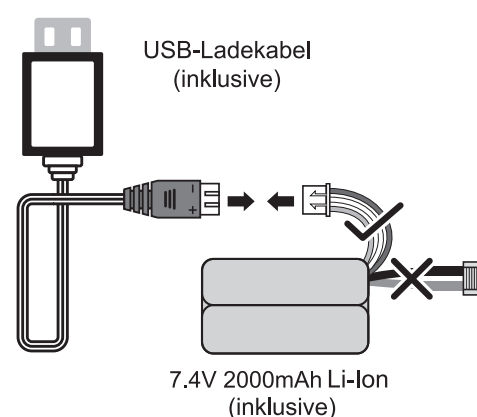


ACHTUNG: Richtige Polarität beachten!

Akku laden

Lademethode

Verbinden sie den weißen Stecker des Li-Po Akkus mit dem weißen Akkustecker des USB Ladegerät (siehe Abbildung)



Status:

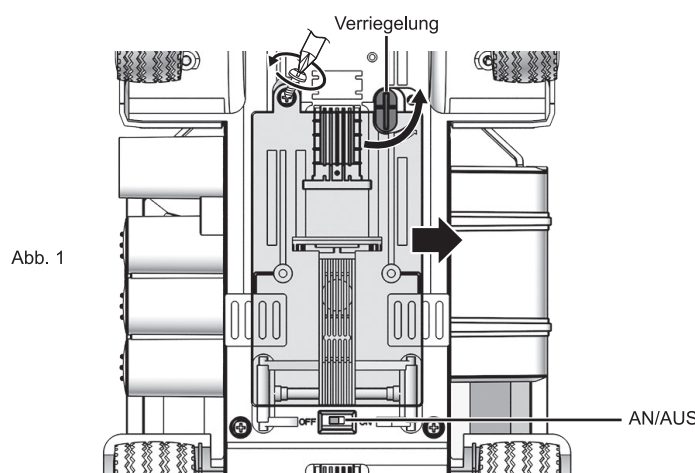
1. Beim Verbinden leuchtet das USB-Licht.
2. Beim Laden blinkt das USB-Licht.
3. USB-Licht erlischt wenn der Ladevorgang beendet ist.

Die Ladezeit beträgt ca. 5-7 Stunden.
Nach dem Ladevorgang bitte den Akku vom Ladegerät trennen.

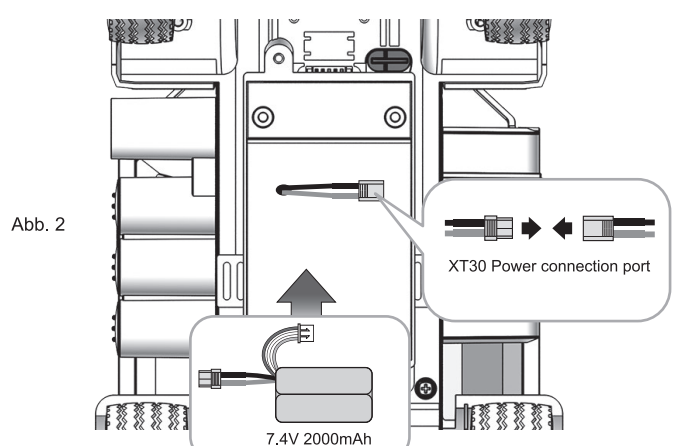
2

Akku einlegen

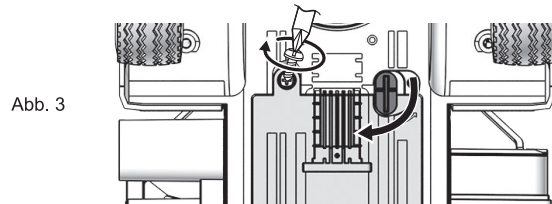
1. Lösen Sie die Schraube von der Akkufachabdeckung mit einem Kreuzschraubenzieher und drehen Sie den Riegel auf. Nun schieben Sie die Abdeckung auf. (Abb. 2)



2. Verbinden Sie den Akku mit dem Anschluss vom LKW und legen Sie den Akku in das Akkufach. (Abb. 2)

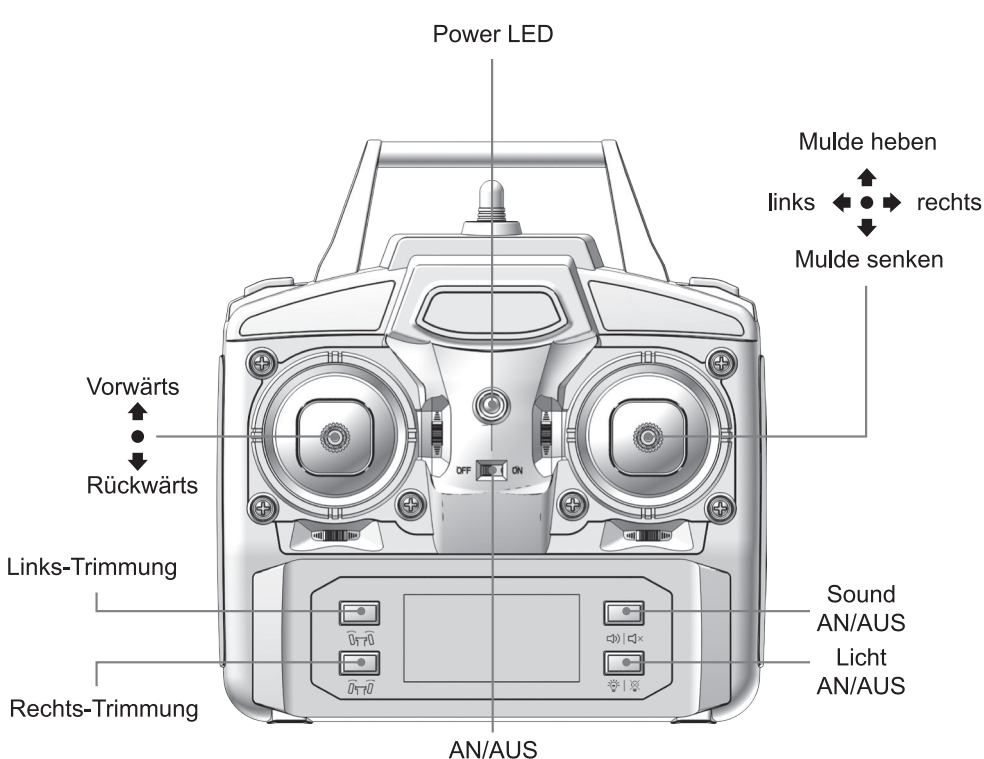


3. Verriegeln Sie das Akkufach und ziehen Sie die Schraube wieder fest (Abb.3)



3

Fernsteuerung



Mulde heben
links
rechts
Mulde senken

Vorwärts
Rückwärts
Links-Trimmung
Rechts-Trimmung

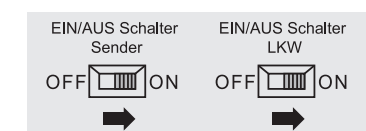
Sound
AN/AUS
Licht
AN/AUS

AN/AUS

4

Einschalten und binden

Schalten Sie die Fernsteuerung und das Fahrzeug ein. LKW und Sender binden sich automatisch. Wenn die Bindung erfolgreich war ertönt ein "Beep". Es kann gespielt werden.



Licht und Sound



Drücke diesen Knopf um den Sound einzuschalten und ein zweites mal um ihn wieder auszuschalten

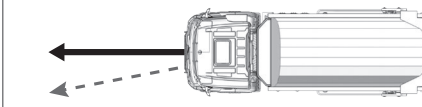


Drücke diesen Knopf um das Licht einzuschalten und ein zweites mal um es wieder auszuschalten

Trimmung

Wenn der LKW nicht geradeaus fährt, können Sie diesen trimmen.

Korrektur bei Abweichung nach links



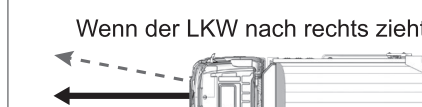
Wenn der LKW nach links zieht



Drücke diesen Knopf und die Vorderräder drehen sich leicht nach rechts.



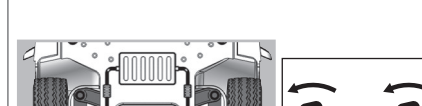
Korrektur bei Abweichung nach rechts



Wenn der LKW nach rechts zieht

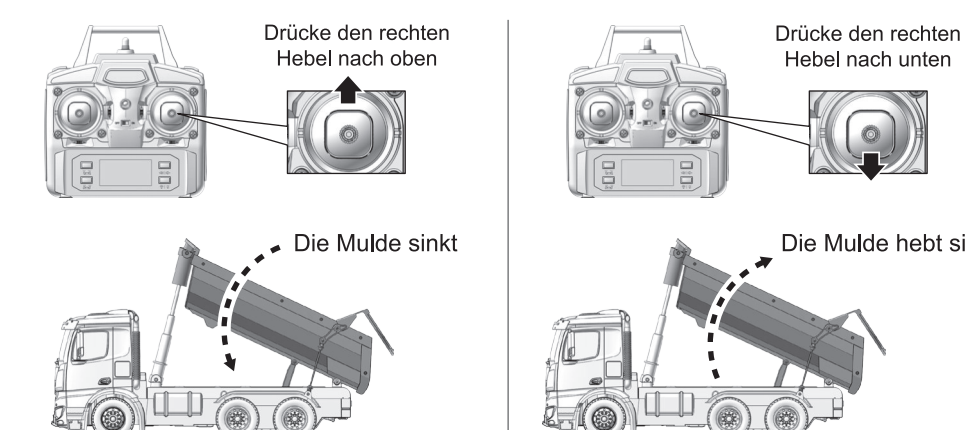
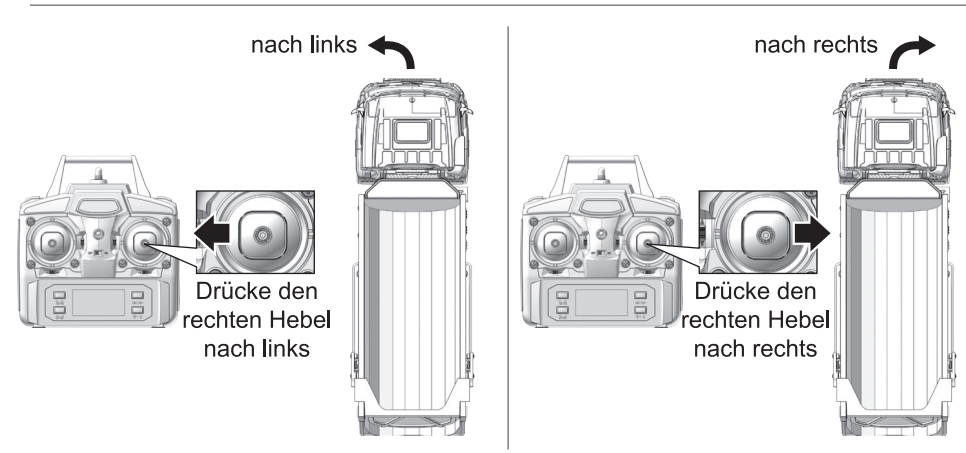
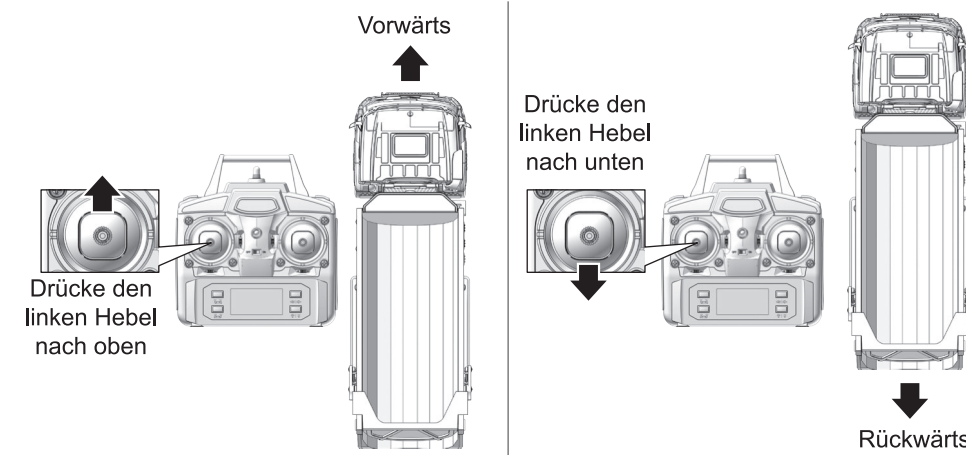


Drücke diesen Knopf und die Vorderräder drehen sich leicht nach links.



5

Steuerung



6