

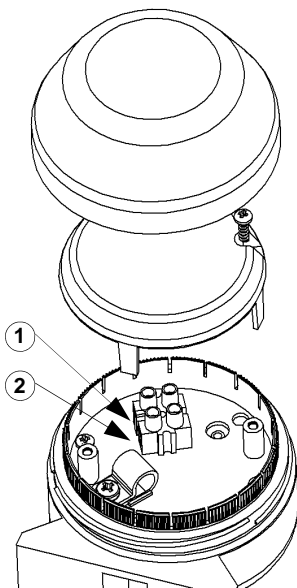
- INSTALLATIONS- UND BEDIENUNGSANLEITUNG - INSTALLATION AND APPLICATION INSTRUCTIONS -
- INSTRUCTIONS D' INSTALLATION ET D' UTILISATION - INSTRUCCIONES DE INSTALACIÓN Y EMPLEO -
- ISTRUZIONI DI INSTALLAZIONE E UTILIZZO -



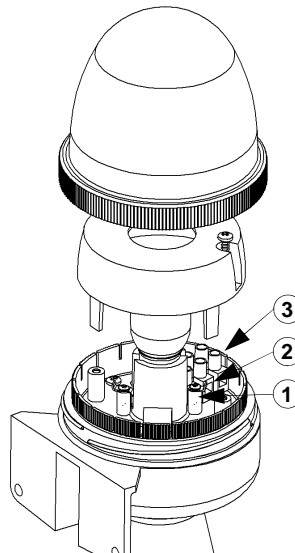
HUPE 630
HUPE 631



HUPE WL 6301
HUPE WL 6311
HUPE BZ 6301
HUPE BZ 6311



HUPE 630
HUPE 631

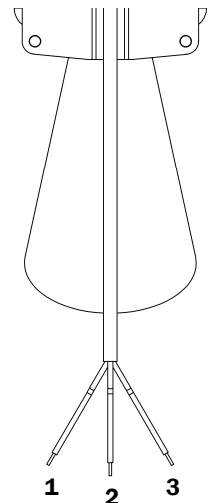


HUPE WL 6301
HUPE WL 6311

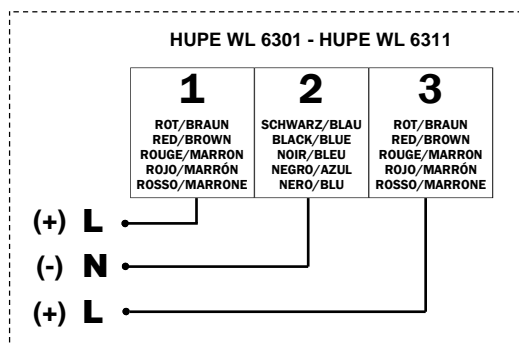
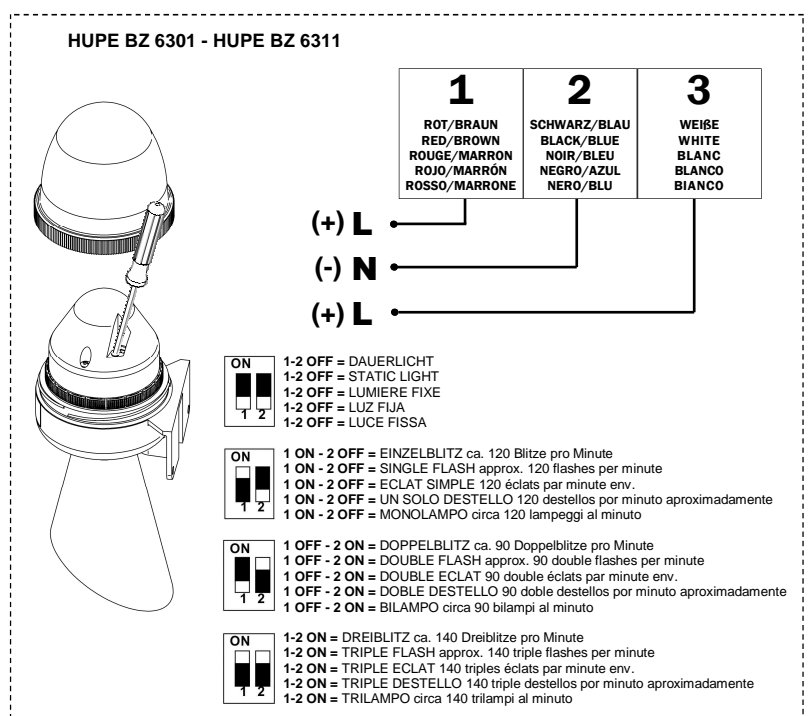
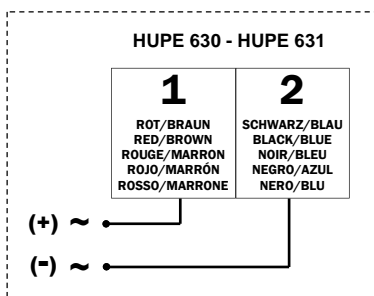
HUPE WL / HUPE BZ

1÷2=
„LICHT“ FUNKTION
“LIGHT” FUNCTION
FONCTION “LUMIERE”
FUNCIÓN “LUZ”
FUNZIONE LUCE

2÷3=
„DAUERTON“ FUNKTION
“CONTINUOUS SOUND” FUNCTION
FONCTION “SON CONTINU”
FUNCIÓN “SONIDO CONTINUO”
FUNZIONE SUONO CONTINUO



HUPE BZ 6301
HUPE BZ 6311



SCHUTZSICHERUNG	Für die Zuleitung träge Sicherungen verwenden, die nach der Spannung und dem eingesetzten Leuchtmittel zu bemessen sind	Klasse-III-Anlagen müssen mit Sicherheitstrafos, nach geltenden Normen, versorgt werden
FUSE WIRE PROTECTION	On the power supply line the rating of the supply fuse must be according to the voltage and type of bulb used	Class III devices must be powered with security transformers according to the norms in force
FUSIBLE DE PROTECTION	Sur la ligne d' alimentation utiliser des fusibles retardés dimensionnés selon la tension et le type d' ampoule utilisé	Les dispositifs en classe III doivent être alimentés avec transformateurs de sûreté selon les normes en vigueur
FUSIBLE DE PROTECCIÓN	En la línea de alimentación emplear fusibles de seguridad adecuados al voltaje y tipo de lámpara utilizados	Los aparatos en clase III deben alimentarse con transformadores de seguridad según las normas vigentes
FUSIBILE DI PROTEZIONE	Sulla linea di alimentazione usare fusibili ritardati dimensionati a seconda della tensione e del tipo di lampada utilizzata	Gli apparecchi in classe III vanno alimentati con trasformatori di sicurezza secondo le norme vigenti

Die Spannungsversorgung erfolgt über die Klemmen 1 und 2. Für die Ausführungen in Gleichstrom sind die Polaritäten einzuhalten. Für die Ausführungen HUPE WL und HUPE BZ versorgen Sie die Klemmen 1 und 2, um die „Licht“ Funktion zu aktivieren. Um einen Dauerton zu erreichen, versorgen Sie die Klemmen 2 und 3.

Power the circuit using terminals nos. 1 and 2. For the dc versions, the polarities must be complied with. HUPE WL and HUPE BZ versions – power terminals 1 and 2 for the light function and terminals 2 and 3 for the continuous sound function.

Alimenter le circuit en utilisant les borniers no. 1 et 2. Pour les modèles en courant continu il faut respecter les polarités. Pour les versions HUPE WL et HUPE BZ alimenter les borniers no. 1 et 2 pour obtenir la fonction « lumière ». Alimenter les borniers no. 2 et 3 pour obtenir la fonction « son continu ».

Efectuar la alimentación del circuito utilizando los terminales 1 y 2. En los modelos en CC deben respetar las polaridades. En las versiones HUPE WL y HUPE BZ alimentando los bornes 1 y 2 se obtiene la función de luz mientras que alimentando los bornes 2 y 3 la función de sonido continuo.

Alimentare il circuito attraverso i morsetti 1 e 2, facendo attenzione a rispettare la polarità nei modelli a corrente continua. Nelle versioni HUPE-WL e HUPE BZ, alimentando i morsetti 1 e 2 si ottiene la funzione luce, mentre alimentando i morsetti 2 e 3 la funzione suono continuo.

HUPE WL 6311

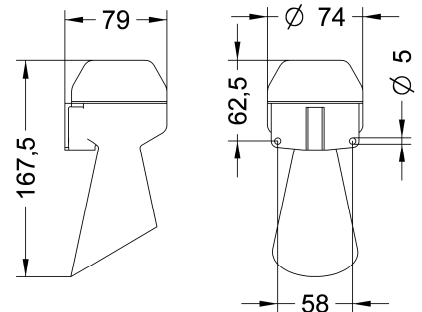
Ba15d 5W LR Ba15d 5W	V ===	24
	A	0,25
	Cd (p)	3
Ba15d 10W LR Ba15d 10W	A	0,47
	Cd (p)	5
	dB(A)1m	96
	Hz	650±50

HUPE 631

V ===	12	24
A	0,05	0,04
dB(A)1m	91	96
Hz	650±50	

HUPE 630

V ~	6÷8	24	240
A	0,34	0,14	0,03
dB(A)1m	92	93	95
Hz	300÷7000		



HUPE WL 6301

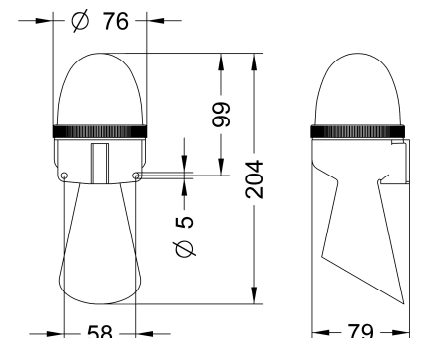
Ba15d 5W LR Ba15d 5W	V ~	240
	A	0,06
	Cd (p)	2,5
Ba15d 10W LR Ba15d 10W	A	0,08
	Cd (p)	4
	dB(A)1m	92
	Hz	300÷7000

HUPE BZ 6311

V ===	24
A	0,065
Cd (p)	20
dB(A)1m	96
Hz	650±50

HUPE BZ 6301

V ~	240
A	0,05
Cd (p)	20
dB(A)1m	92
Hz	300÷7000



- DIE INSTALLATION IST VON EINER ELEKTRO- FACHKRAFT VORZUNEHMEN - INSTALLATION MUST BE CARRIED OUT BY QUALIFIED PERSONNEL -
 - L' INSTALLATION DOIT ETRE EFFECTUEE PAR UN PERSONNEL SPECIALISE - LA INSTALACIÓN DEBERÁ REALIZARSE POR PERSONAL ESPECIALIZADO -
 - L' INSTALLAZIONE DEVE ESSERE EFFETTUATA DA PERSONALE SPECIALIZZATO -