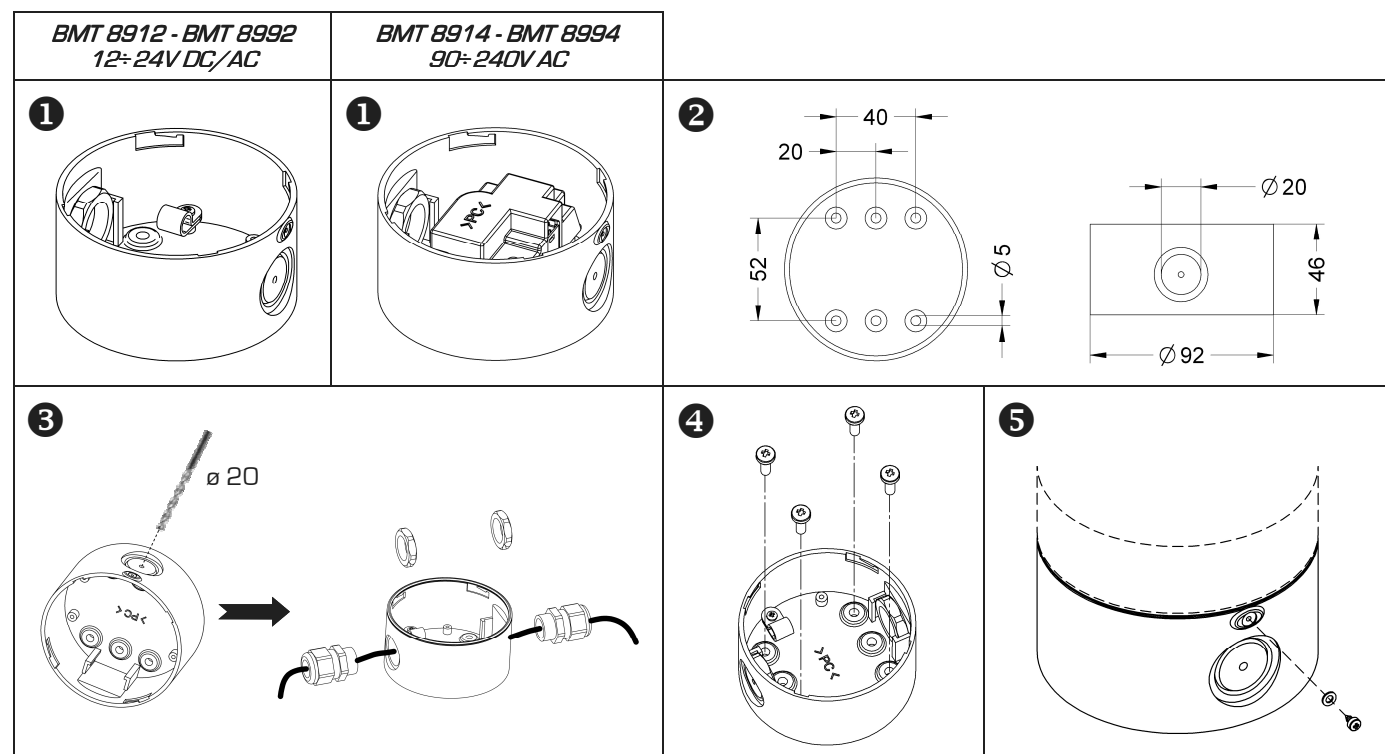
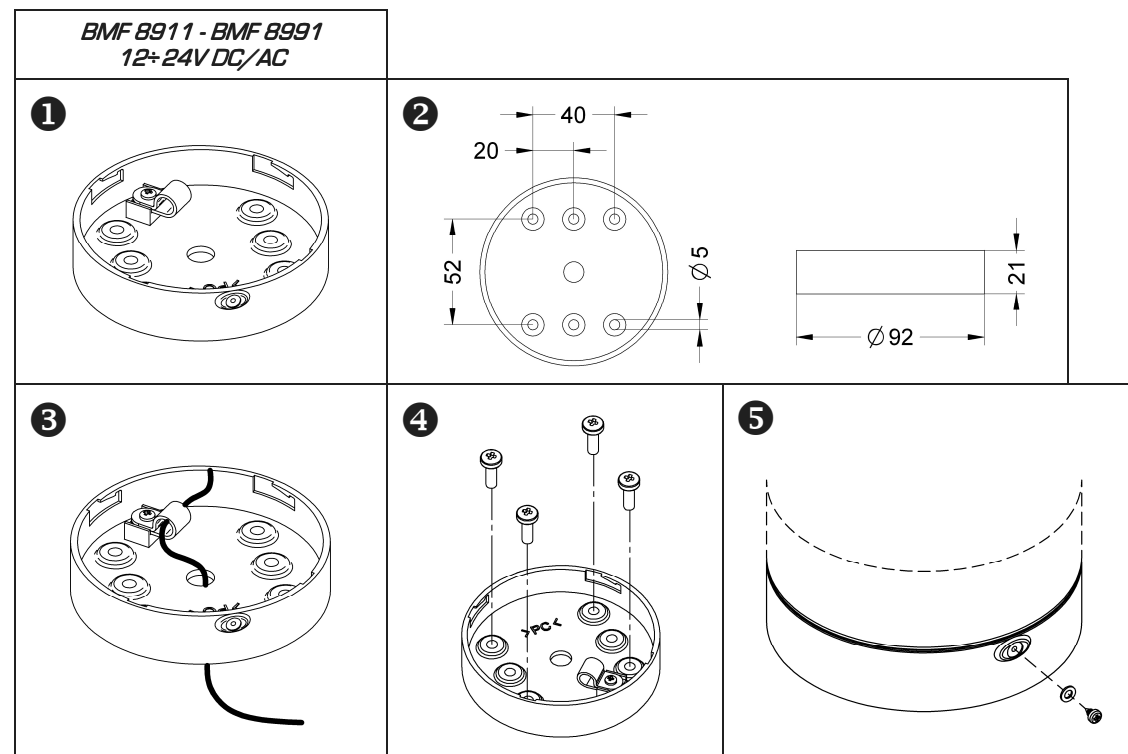


INSTALLATIONS- UND BEDIENUNGSANLEITUNG -  
INSTALLATION AND APPLICATION INSTRUCTIONS - INSTRUCTIONS D' INSTALLATION ET D' UTILISATION -  
INSTRUCCIONES DE INSTALACIÓN Y EMPLEO - ISTRUZIONI DI INSTALLAZIONE E UTILIZZO

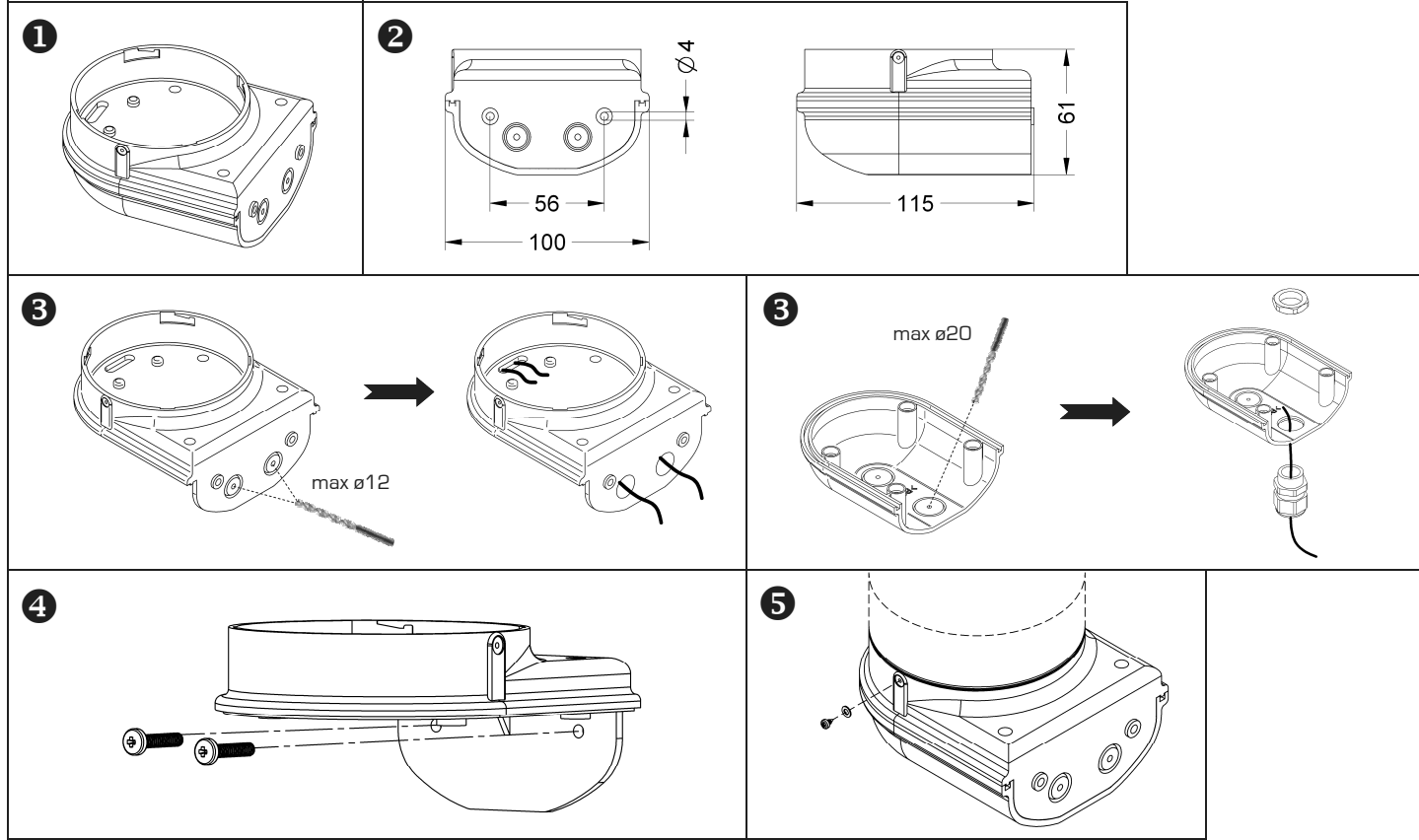
<b>1</b>	Isometrische Ansicht - Isometric view Vue isométrique - Vista isométrica - Vista isometrica	<b>3</b>	Kabeldurchführung - Cable entry Entrée câbles Entrada cables - Passaggio cavi
<b>2</b>	Abmessungen - Dimensions - Dimensions Dimensiones - Dimensionali	<b>4</b>	Befestigung - Mounting - Montage Fijación - Fissaggio

**5** UM EINE UNANGEMESSENE ÖFFNUNG ZU VERMEIDEN, SPERREN SIE DAS PRODUKT MIT DER SCHRAUBE UND DER SCHEIBE (IM LIEFERUMFANG)  
TO AVOID IMPROPER OPENING, LOCK THE PRODUCT USING THE SCREW AND THE WASHER PROVIDED  
POUR EVITER L'OUVERTURE IMPROPRE, BLOQUER LE PRODUIT AVEC LA VIS ET LA RONDELLE FOURNIES  
PARA EVITAR LA APERTURA INDEBIDA, BLOQUEAR EL PRODUCTO CON EL TORNILLO Y LA ARANDELA PROPORCIONADOS  
PER EVITARE L'APERTURA IMPROPRIA, BLOCCARE IL PRODOTTO UTILIZZANDO LA VITE E LA RONDELLA FORNITE

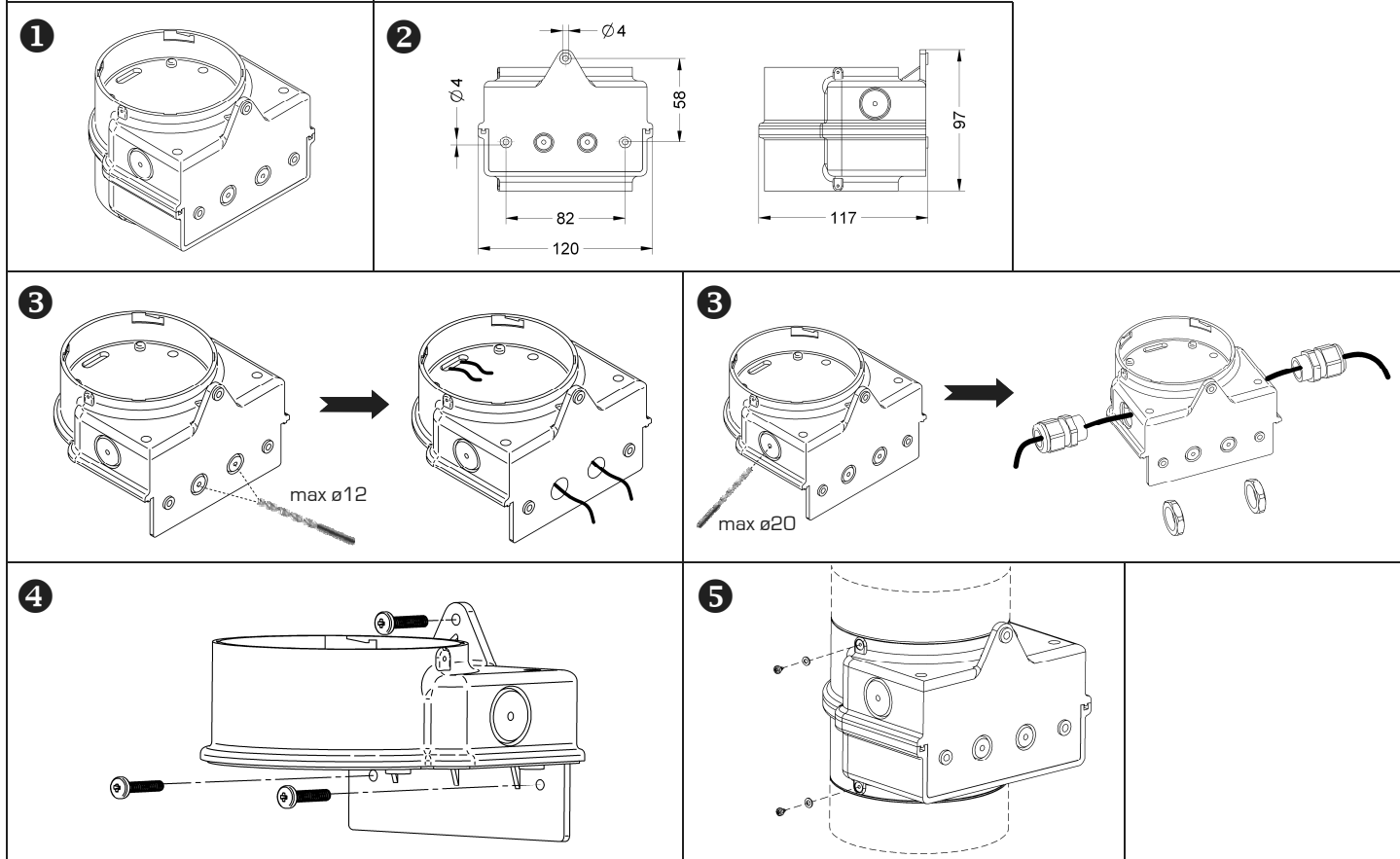


- DIE INSTALLATION IST VON EINER ELEKTRO- FACHKRAFT VORZUNEHMEN - INSTALLATION MUST BE CARRIED OUT BY QUALIFIED PERSONNEL -  
- L' INSTALLATION DOIT ETRE EFFECTUEE PAR UN PERSONNEL SPECIALISE - LA INSTALACIÓN DEBERÁ REALIZARSE POR PERSONAL ESPECIALIZADO -  
- L' INSTALLAZIONE DEVE ESSERE EFFETTUATA DA PERSONALE SPECIALIZZATO -

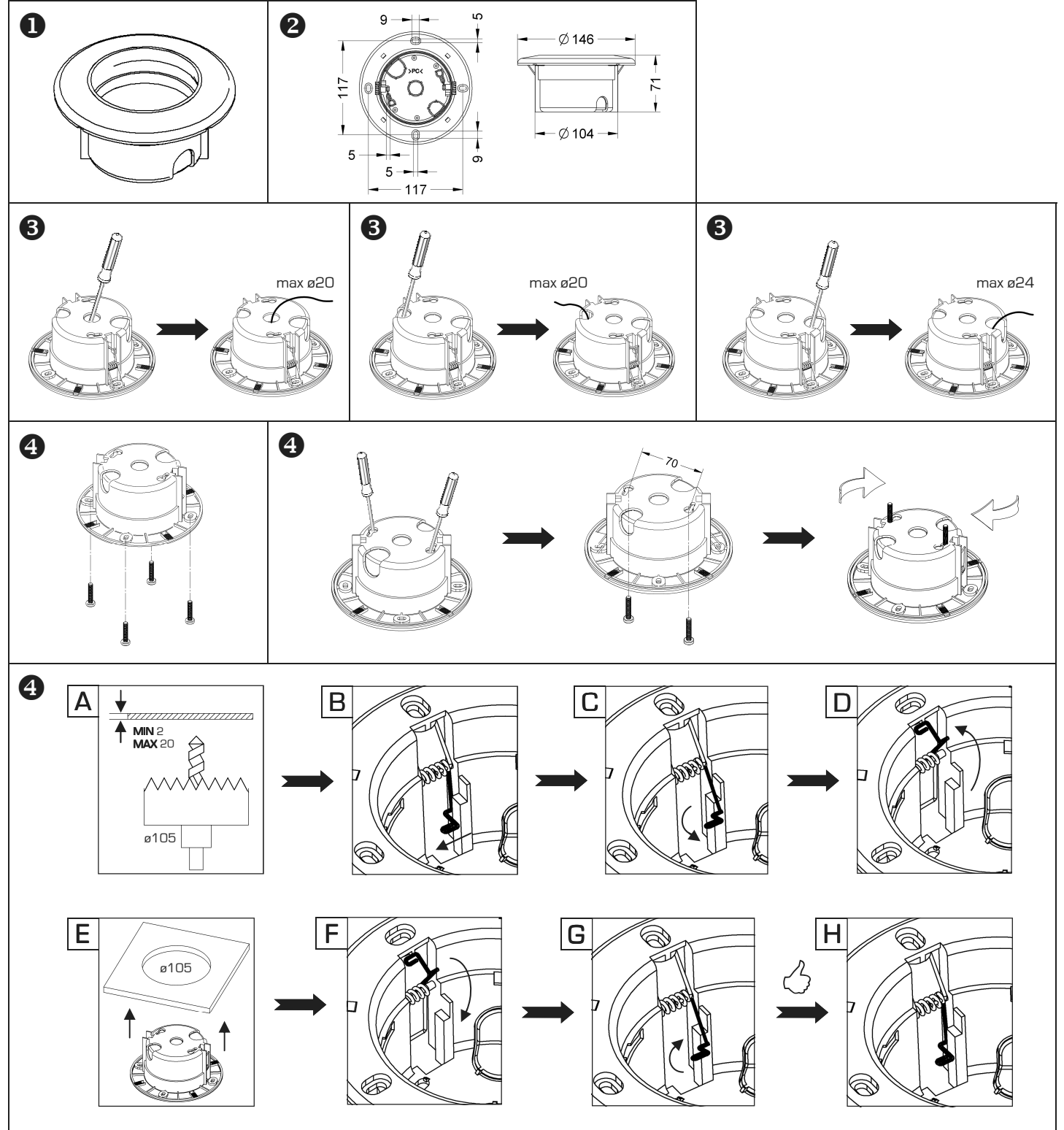
BMW 8913 12÷24V DC/AC  
BMW 8915 90÷240V AC



BDW 8916 12÷24V DC/AC  
BDW 8917 90÷240V AC



BME 8993 12÷24V DC/AC  
BME 8995 90÷240V AC



GESTALTUNGEN:

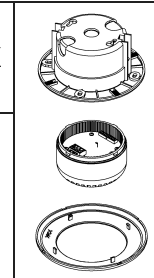
COMPOSITIONS:

COMPOSITIONS:

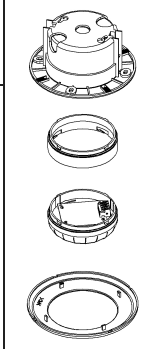
COMPOSICIONES:

COMPOSIZIONI:

MSG 892X  
MHZ 893X  
SIR 890X



MWL 895X  
MML 896X



MWL 894X

