



1 Bestimmungsgemäße Verwendung

Bei diesem Produkt handelt es sich um eine 4-fach-Steckdose mit Schutzabdeckung.

Das Gehäuse dieses Produkts entspricht der Schutzart IP44. Es ist spritzwassergeschützt und für den Außeneinsatz geeignet. Nicht in Wasser eintauchen.

Falls Sie das Produkt für andere als die zuvor genannten Zwecke verwenden, könnte das Produkt beschädigt werden.

Unsachgemäßer Gebrauch kann zu Kurzschluss, Feuer, Stromschlag oder anderen Gefährdungen führen.

Dieses Produkt entspricht den gesetzlichen, nationalen und europäischen Anforderungen.

Aus Sicherheits- und Zulassungsgründen dürfen Sie dieses Produkt nicht umbauen und/oder verändern.

Lesen Sie sich die Bedienungsanleitung sorgfältig durch und bewahren Sie sie sicher auf. Geben Sie das Produkt nur zusammen mit der Bedienungsanleitung an Dritte weiter.

Alle enthaltenen Firmennamen und Produktbezeichnungen sind Warenzeichen der jeweiligen Inhaber. Alle Rechte vorbehalten.

2 Lieferumfang

- Produkt
- 4 x Dübel
- 4 x Schraube
- Bedienungsanleitung

3 Neueste Informationen zum Produkt

Laden Sie die neuesten Produktinformationen unter www.conrad.com/downloads herunter oder scannen Sie den abgebildeten QR-Code. Folgen Sie den Anweisungen auf der Website.

4 Symbolerklärung



Dieses Symbol warnt vor Gefahren, die zu Verletzungen führen können.



Dieses Symbol warnt vor gefährlicher Spannung, die zu Verletzungen durch einen elektrischen Schlag führen kann.



Lesen Sie sich vor der erstmaligen Verwendung die Bedienungsanleitung sorgfältig durch.



Nur in senkrechter Position zu verwenden.

5 Sicherheitshinweise



Lesen Sie sich die Bedienungsanleitung sorgfältig durch und beachten Sie insbesondere die Sicherheitshinweise. Sollten Sie die in dieser Bedienungsanleitung enthaltenen Sicherheitshinweise und Informationen für einen ordnungsgemäßen Gebrauch nicht beachten, übernehmen wir keine Haftung für daraus resultierende Verletzungen oder Sachschäden. Darüber hinaus erlischt in solchen Fällen die Gewährleistung/Garantie.

5.1 Zuerst lesen!

5.2 Allgemein

- Das Produkt ist kein Spielzeug. Halten Sie es von Kindern und Haustieren fern.
- Lassen Sie Verpackungsmaterial nicht achtlos herumliegen. Dieses könnte für Kinder zu einem gefährlichen Spielzeug werden.
- Falls Sie Fragen haben, die mit diesem Dokument nicht beantwortet werden können, wenden Sie sich an unseren technischen Kundendienst oder an sonstiges Fachpersonal.
- Lassen Sie Wartungs-, Anpassungs- und Reparaturarbeiten ausschließlich von einem Fachmann bzw. einer Fachwerkstatt durchführen.

5.3 Handhabung

- Gehen Sie stets vorsichtig mit dem Produkt um. Stöße, Schläge oder das Herunterfallen aus geringer Höhe können das Produkt beschädigen.

5.4 Betriebsumgebung

- Setzen Sie das Produkt keiner mechanischen Beanspruchung aus.
- Schützen Sie das Produkt vor extremen Temperaturen, starken Stößen, brennbaren Gasen, Dämpfen und Lösungsmitteln.

5.5 Bedienung

- Sollten Sie Zweifel bezüglich des Betriebs, der Sicherheit oder dem Anschließen des Produkts haben, wenden Sie sich an einen Fachmann.
- Sollte kein sicherer Betrieb mehr möglich sein, nehmen Sie das Produkt außer Betrieb und schützen Sie es vor unbeabsichtigter Verwendung. Sehen Sie UNBEDINGT davon ab, das Produkt selbst zu reparieren. Der sichere Betrieb ist nicht mehr gewährleistet, wenn das Produkt:
 - sichtbare Schäden aufweist,
 - nicht mehr ordnungsgemäß funktioniert,
 - über einen längeren Zeitraum unter ungünstigen Umgebungsbedingungen gelagert wurde oder
 - erheblichen Transportbelastungen ausgesetzt wurde.

5.6 Elektroinstallation

WARNUNG! Gefahr für die Sicherheit!

Der Einbau und Anschluss dieses Produkts darf nur durch Personen erfolgen, die entsprechende Kenntnisse und praktische Erfahrung im Umgang mit Elektroinstallationen vorweisen können! *)

Durch eine unsachgemäße Installation riskieren Sie:

- Ihr eigenes Leben.

- das Leben desjenigen, der das elektrische Gerät in Betrieb nimmt.
- beträchtliche Sachschäden, z. B. durch einen Brand
- die persönliche Haftung für Personen- und Sachschäden

Wenden Sie sich daher stets an einen Elektroinstallateur!

*) Erforderliche Fachkenntnisse für die Installation:

Für die Installation sind insbesondere Fachkenntnisse in den folgenden Bereichen erforderlich:

- Die anzuwendenden „fünf Sicherheitsregeln“: Freischalten (Trennen von der Spannungsversorgung); Gegen Wiedereinschalten sichern; Spannungsfreiheit allpolig feststellen; Erden und Kurzschließen; Benachbarte, unter Spannung stehende Teile abdecken oder abschranken
- Einsatz von geeigneten Werkzeugen, Messgeräten und persönlicher Schutzausrüstung, sofern dies erforderlich ist
- Auswertung von Messergebnissen
- Verwendung von elektrischem Installationsmaterial, um die Voraussetzungen für eine sichere Trennung von der Spannungsversorgung zu gewährleisten
- IP-Schutzarten
- Anbringung elektrischer Isoliermaterialien
- Art des Versorgungsnetzes (TN-System, IT-System, TT-System) und die daraus folgenden Anschlussbedingungen (klassische Nullung, Schutzerdung, erforderliche Zusatzmaßnahmen usw.)

Sollten Sie auch nur in einem der oben genannten Bereiche nicht über ausreichend Kenntnisse verfügen, sollten Sie sowohl von der Montage als auch vom eigenständigen Anschließen unbedingt absehen und einen Fachmann beauftragen.

5.7 Produkt

- Nicht hintereinander stecken!
- Nicht im abgedeckten Zustand betreiben.
- Lassen Sie in Abwesenheit von Kindern besondere Vorsicht walten. Kinder können die Gefahren, die beim falschen Umgang mit elektrischen Geräten entstehen, nicht erkennen. Es besteht Lebensgefahr durch einen elektrischen Schlag!

Wichtig:

Das Gehäuse dieses Produkts entspricht der Schutzart IP44. Es ist spritzwassergeschützt und für den Außeneinsatz geeignet. Nicht in Wasser eintauchen.

5.8 Buchsen

- Das Produkt ist mit einem erhöhten Berührungsschutz ausgestattet. Nur wenn beide Kontakte eines Netzsteckers in beide Öffnungen gleichzeitig eingeführt werden, gibt die integrierte Mechanik die Öffnung der Steckdose frei.

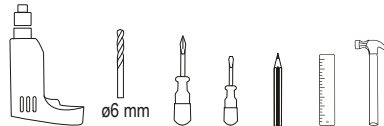
5.9 Bohren



Achten Sie beim Eindringen in die Oberfläche (z. B. beim Bohren oder Einsetzen von Befestigungselementen) darauf, dass keine Kabel oder Rohre beschädigt werden. Versehentliches Anbohren elektrischer Leitungen kann zu einem lebensgefährlichen Stromschlag führen! Prüfen Sie vor dem Bohren oder Einsetzen von Befestigungselementen, ob verdeckte Leitungen und Rohre vorhanden sind.

6 Montagewerkzeug

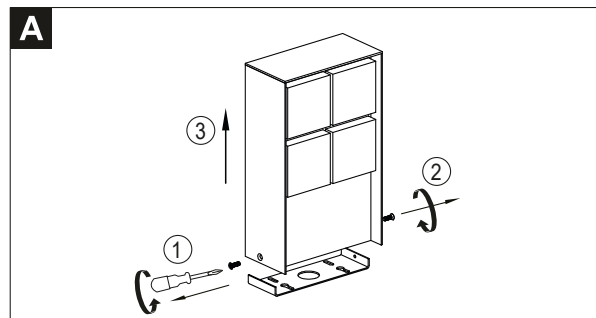
Die folgenden Werkzeuge werden für die Montage benötigt.



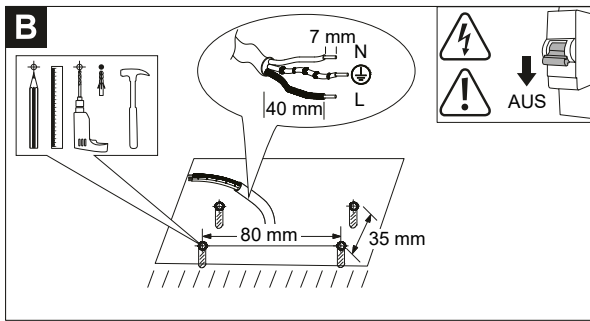
7 Montage

Wichtig:

- Eine sichere Montage setzt Fachkenntnisse voraus. Die Montage muss von einer Fachkraft durchgeführt werden, die mit den entsprechenden elektrischen und mechanischen Montageanforderungen des Produkts vertraut ist.
- Montieren Sie das Produkt ausschließlich senkrecht.

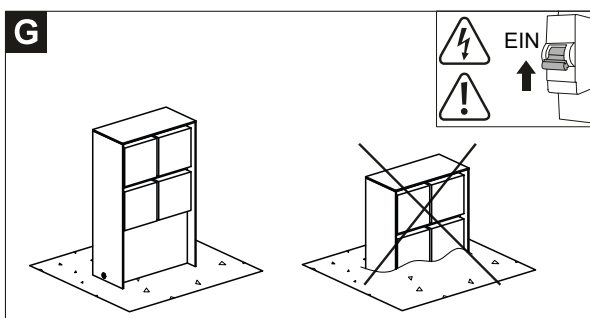
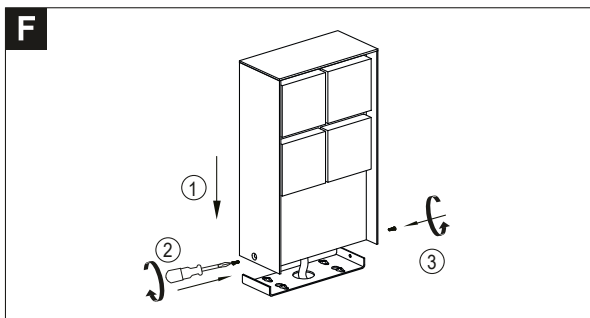
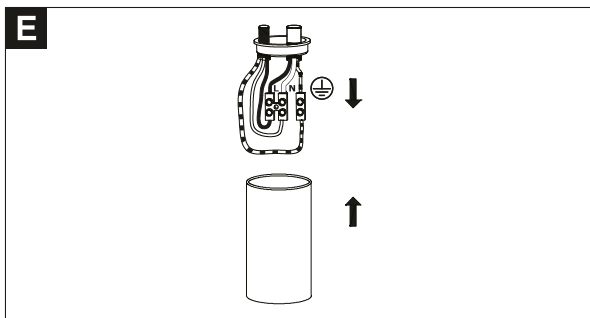
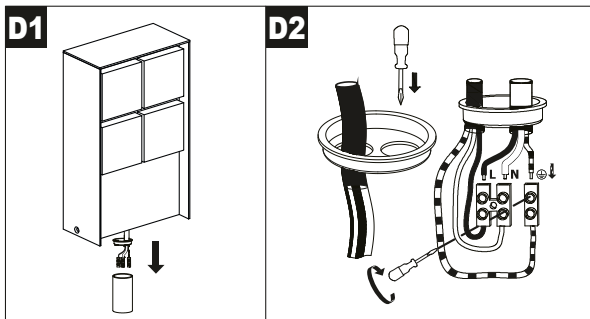
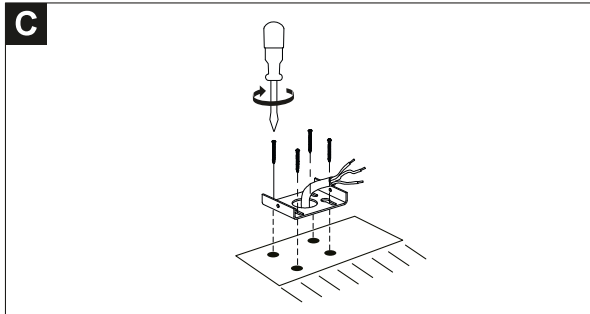


Entfernen Sie die Montagehalterung.



Schalten Sie die Stromversorgung zum Produkt aus.

Benutzen Sie ein Lineal oder die Halterung, um die Bohrstellen entsprechend zu markieren.



Wenn die Montage abgeschlossen ist, schalten Sie die Stromversorgung ein.

8 Reinigung und Wartung

Wichtig:

- Verwenden Sie keine aggressiven Reinigungsmittel, Reinigungsalkohol oder andere chemische Lösungsmittel. Diese können zu Schäden am Gehäuse und zu Fehlfunktionen des Produkts führen.
- Tauchen Sie das Produkt nicht in Wasser.

1. Schalten Sie die Stromversorgung zum Produkt aus.
2. Verwenden Sie zum Reinigen des Produkts ein trockenes, faserfreies Tuch.

9 Entsorgung



Alle Elektro- und Elektronikgeräte, die auf den europäischen Markt gebracht werden, müssen mit diesem Symbol gekennzeichnet werden. Dieses Symbol weist darauf hin, dass dieses Gerät am Ende seiner Lebensdauer getrennt von unsortiertem Siedlungsabfall zu entsorgen ist.

Jeder Besitzer von Altgeräten ist verpflichtet, Altgeräte einer vom unsortierten Siedlungsabfall getrennten Erfassung zuzuführen. Die Endnutzer sind verpflichtet, Altbatterien und Altkumulatoren, die nicht vom Altgerät umschlossen sind, sowie Lampen, die zerstörungsfrei aus dem Altgerät entnommen werden können, vor der Abgabe an einer Erfassungsstelle vom Altgerät zerstörungsfrei zu trennen.

Vertreiber von Elektro- und Elektronikgeräten sind gesetzlich zur unentgeltlichen Rücknahme von Altgeräten verpflichtet. Conrad stellt Ihnen folgende **kostenlose** Rückgabemöglichkeiten zur Verfügung (weitere Informationen auf unserer Internet-Seite):

- in unseren Conrad-Filialen
- in den von Conrad geschaffenen Sammelstellen
- in den Sammelstellen der öffentlich-rechtlichen Entsorgungsträger oder bei den von Herstellern und Vertriebern im Sinne des ElektroG eingerichteten Rücknahmesystemen

Für das Löschen von personenbezogenen Daten auf dem zu entsorgenden Altgerät ist der Endnutzer verantwortlich.

Beachten Sie, dass in Ländern außerhalb Deutschlands evtl. andere Pflichten für die Altgeräte-Rückgabe und das Altgeräte-Recycling gelten.

10 Technische Daten

10.1 Stromversorgung

Nennspannung	230 V/AC, 50 Hz
Anschlussleistung / Strom	max. 3680 W / 16 A
Gehäusematerial	Aluminium
Schutzart	IP44
Schutzklasse	I
Anzahl der Steckdosen	4
Kabeltyp	H05VV-F 3G 1,5 mm ² (Freileitung)
Externes Anschlusskabel	H07RN-F 3G 1,5 mm ² (nicht im Lieferumfang enthalten)
Erhöhter Berührungsschutz	Ja

10.2 Betriebsbedingungen

Betriebs-/Aufbewahrungstemperatur	-20 bis +40 °C
---	----------------

10.3 Andere

Abmessungen (B x H x T)	140 x 248 x 70 mm
Gewicht	895 g

Dies ist eine Publikation der Conrad Electronic SE, Klaus-Conrad-Str. 1, D-92240 Hirschau (www.conrad.com).

Alle Rechte einschließlich Übersetzung vorbehalten. Reproduktionen jeder Art, z. B. Fotokopie, Mikroverfilmung, oder die Erfassung in elektronischen Datenverarbeitungsanlagen, bedürfen der schriftlichen Genehmigung des Herausgebers. Nachdruck, auch auszugsweise, verboten. Die Publikation entspricht dem technischen Stand bei Drucklegung.

Copyright by Conrad Electronic SE.

*2595505_V1_0722_dh_mh_de 18014399101346315-1 I3/O1 en



1 Intended use

The product is a 4-way power outlet with protective cover.

The product has an IP44 ingress protection rating. It is splash proof and suitable for outdoor use. Do not submerge in water.

If you use the product for purposes other than those described, the product may be damaged.

Improper use can result in short circuits, fires, electric shocks or other hazards.

The product complies with the statutory national and European requirements.

For safety and approval purposes, you must not rebuild and/or modify the product.

Read the operating instructions carefully and store them in a safe place. Make this product available to third parties only together with the operating instructions.

All company names and product names are trademarks of their respective owners. All rights reserved.

2 Delivery contents

- Product
- 4x screws
- 4x dowels
- Operating instructions

3 Latest product information

Download the latest product information at www.conrad.com/downloads or scan the QR code shown. Follow the instructions on the website.

4 Description of symbols



The symbol warns of hazards that can lead to personal injury.



The symbol warns of dangerous voltage that can lead to personal injury by electric shock.



Read the operating instructions carefully.



Only for vertical use.

5 Safety instructions



Read the operating instructions carefully and especially observe the safety information. If you do not follow the safety instructions and information on proper handling, we assume no liability for any resulting personal injury or damage to property. Such cases will invalidate the warranty/guarantee.

5.1 Read first!

5.2 General

- The product is not a toy. Keep it out of the reach of children and pets.
- Do not leave packaging material lying around carelessly. This may become dangerous playing material for children.
- If you have questions which remain unanswered by this information product, contact our technical support service or other technical personnel.
- Maintenance, modifications and repairs must only be completed by a technician or an authorised repair centre.

5.3 Handling

- Handle the product carefully. Jolts, impacts or a fall even from a low height can damage the product.

5.4 Operating environment

- Do not place the product under any mechanical stress.
- Protect the appliance from extreme temperatures, strong jolts, flammable gases, steam and solvents.

5.5 Operation

- Consult an expert when in doubt about the operation, safety or connection of the product.
- If it is no longer possible to operate the product safely, take it out of operation and protect it from any accidental use. DO NOT attempt to repair the product yourself. Safe operation can no longer be guaranteed if the product:
 - is visibly damaged,
 - is no longer working properly,
 - has been stored for extended periods in poor ambient conditions or
 - has been subjected to any serious transport-related stresses.

5.6 Electrical installation

WARNING! Safety hazard!

The product should only be installed by people with relevant electrical knowledge and experience! *)

If it is not installed properly, you risk:

- your own life
- the life of user of the electrical device
- severe damage to property, e.g., by fire
- personal liability for personal injury and material damage

Always consult an electrician!

*) Technical knowledge required to perform the installation:

For the installation, the following specialist knowledge is required in particular:

- The "Five safety rules": Disconnect from the mains; protect against accidental switch-on; ensure there is no voltage; earth and short-circuit; cover or protect adjacent live parts
- Use of suitable tools, measuring devices and personal protective equipment, where necessary
- Analysis of measurement results
- Use of electrical installation materials to meet the requirements for disconnection
- IP protection ratings
- Installation of electrical installation materials
- Type of power supply (TN system, IT system, TT system) and the corresponding connection criteria (classic earthing, protective earthing, necessary additional measures etc.)

If you are not a professional, do not do it yourself, have it performed by a specialist.

5.7 Product

- Do not connect the product in series!
- Do not operate the product while covered.
- Take special caution when children are around. Children cannot recognize the danger arising from the incorrect use of electrical devices. There is a risk of a life-threatening electric shock!

Important:

The product has an IP44 ingress protection rating. It is splash proof and suitable for outdoor use. Do not submerge in water.

5.8 Sockets

- The product is equipped with an enhanced protection against accidental contact. An integrated mechanism will release the holes of the receptacle only, if the two prongs of a power plug are inserted into the two holes at once.

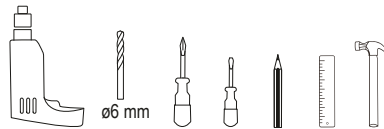
5.9 Drilling



When penetrating the surface (example: drilling or inserting fasteners), make sure no cables or pipes are damaged. Inadvertently penetrating electric cables causes the life-threatening danger of an electric shock! Check for concealed wires and pipes before drilling or inserting fasteners.

6 Installation tools

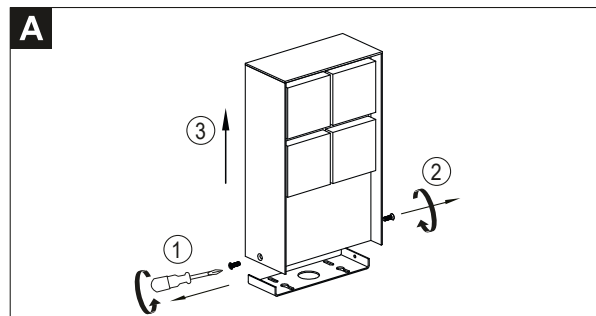
The following tools are required for installation.



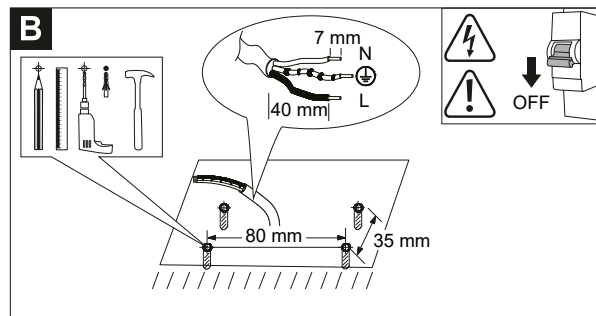
7 Installation

Important:

- Safe installation requires specialist knowledge. Installation must be carried out by a specialist who is familiar with the electrical and mechanical installation requirements specific to the product.
- Only install the product vertically.

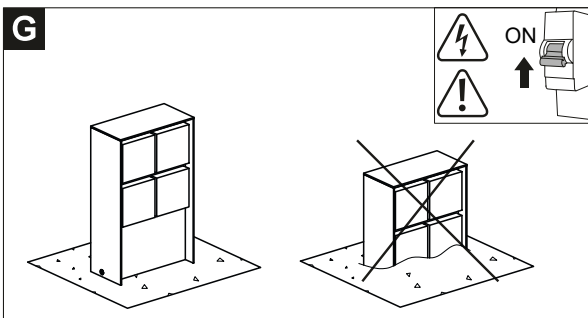
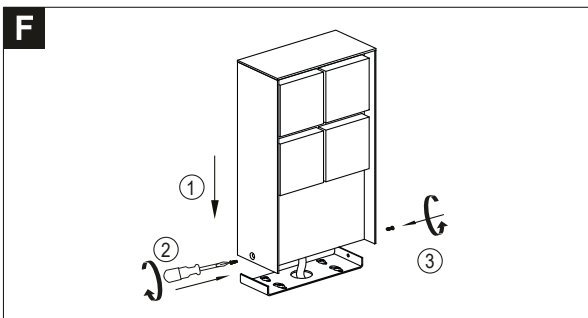
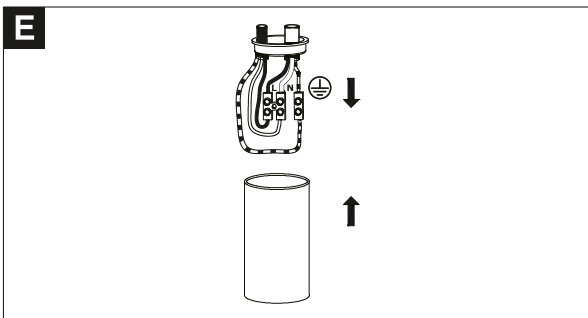
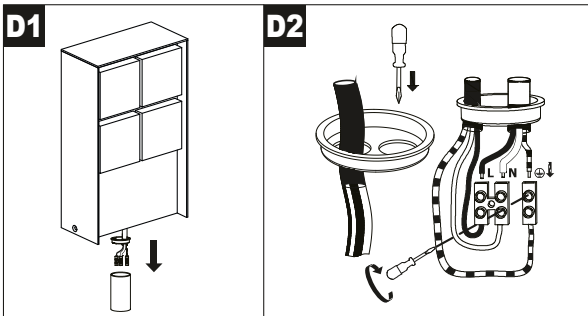
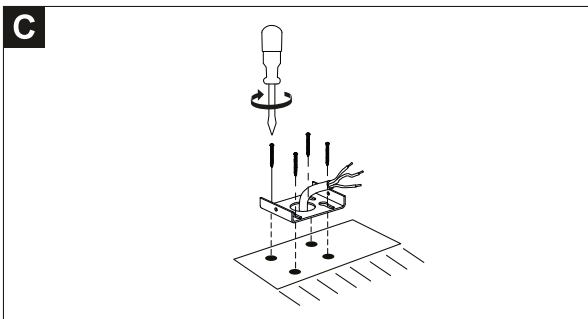


Remove the mounting bracket.



Switch the power supply to the product OFF.

Use a ruler or the bracket to mark where to drill.



After installation is complete, switch the power supply ON.

8 Cleaning and care

Important:

- Do not use aggressive cleaning agents, rubbing alcohol or other chemical solutions. They damage the housing and can cause the product to malfunction.
- Do not immerse the product in water.

1. Switch the power supply to the product OFF.
2. Clean the product with a dry, fibre-free cloth.

9 Disposal



This symbol must appear on any electrical and electronic equipment placed on the EU market. This symbol indicates that this device should not be disposed of as unsorted municipal waste at the end of its service life.

Owners of WEEE (Waste from Electrical and Electronic Equipment) shall dispose of it separately from unsorted municipal waste. Spent batteries and accumulators, which are not enclosed by the WEEE, as well as lamps that can be removed from the WEEE in a non-destructive manner, must be removed by end users from the WEEE in a non-destructive manner before it is handed over to a collection point.

Distributors of electrical and electronic equipment are legally obliged to provide free take-back of waste. Conrad provides the following return options **free of charge** (more details on our website):

- in our Conrad offices
- at the Conrad collection points
- at the collection points of public waste management authorities or the collection points set up by manufacturers or distributors within the meaning of the ElektroG

End users are responsible for deleting personal data from the WEEE to be disposed of.

It should be noted that different obligations about the return or recycling of WEEE may apply in countries outside of Germany.

10 Technical data

10.1 Power supply

Rated voltage	230 V/AC, 50 Hz
Connected load / current	max. 3680 W / 16 A
Case material	Aluminium
Ingress protection	IP44
Protection class	I
Number of sockets.....	4
Cable type	H05VV-F 3G 1.5mm ² (open wire)
External connection cable	H07RN-F 3G 1.5 mm ² (not included)
Enhanced protection against accidental contact.....	Yes

10.2 Environment

Operating / storage temperature	-20 to +40 °C
---------------------------------------	---------------

10.3 Other

Dimensions (W x H x D)	140 x 248 x 70 mm
Weight	895 g

This is a publication by Conrad Electronic SE, Klaus-Conrad-Str. 1, D-92240 Hirschau (www.conrad.com).

All rights including translation reserved. Reproduction by any method (e.g. photocopying, microfilming or the capture in electronic data processing systems) requires prior written approval from the editor. Reprinting, also in part, is prohibited. This publication reflects the technical status at the time of printing.

Copyright by Conrad Electronic SE.

*2595505_V1_0722_dh_mh_en 18014399101346315-2 I3/O1 en



1 Beoogd gebruik

Het product is een 4-voudig stopcontact met beschermkap.

Dit product heeft een beschermingsklasse van IP44 tegen het binnendringen van stof en water. Het is bestand tegen spatwater en geschikt voor gebruik buitenshuis. Dompel niet onder in water.

Als het product voor andere doeleinden wordt gebruikt dan hier beschreven, kan het product worden beschadigd.

Verkeerd gebruik kan leiden tot kortsluiting, brand, elektrische schokken of andere gevaren.

Het product is voldoet aan de nationale en Europese wettelijke voorschriften.

Om veiligheids- en goedkeuringsredenen mag u niets aan dit product veranderen.

Lees de gebruiksaanwijzing goed door en bewaar deze op een veilige plek. Het product mag alleen samen met de gebruiksaanwijzing aan derden worden doorgegeven.

Alle bedrijfs- en productnamen zijn handelsmerken van de betreffende eigenaren. Alle rechten voorbehouden.

2 Leveringsomvang

- Product
- 4x schroeven
- 4x pluggen
- Gebruiksaanwijzing

3 Meest recente productinformatie

Download de laatste productinformatie op www.conrad.com/downloads of scan de afgebeelde QR-code. Volg de aanwijzingen op de website.

4 Beschrijving van de symbolen



Dit symbool waarschuwt voor gevaren die tot persoonlijk letsel kunnen leiden.



Dit symbool waarschuwt voor gevaarlijke spanning die kan leiden tot persoonlijk letsel door elektrische schokken.



Lees zorgvuldig de gebruiksaanwijzingen.



Alleen voor verticaal gebruik.

5 Veiligheidsinstructies



Lees de gebruiksaanwijzing aandachtig door en neem vooral de veiligheidsinformatie in acht. Indien de veiligheidsinstructies en de aanwijzingen voor een juiste bediening in deze gebruiksaanwijzing niet worden opgevolgd, aanvaarden wij geen verantwoordelijkheid voor hieruit resulterende persoonlijk letsel of materiële schade. In dergelijke gevallen vervalt de aansprakelijkheid/garantie.

5.1 Eerst lezen!

5.2 Algemeen

- Het artikel is geen speelgoed. Houd het buiten het bereik van kinderen en huisdieren.
- Laat verpakkingsmateriaal niet achteloos rondslingeren. Dit kan voor kinderen gevaarlijk speelgoed worden.
- Als u nog vragen hebt die niet door dit informatieproduct zijn beantwoord, neem dan contact op met onze technische klantendienst of ander technisch personeel.
- Laat onderhoud, aanpassingen en reparaties alleen uitvoeren door een vakman of in een daartoe bevoegde werkplaats.

5.3 Omgang

- Behandel het product met zorg. Schokken, stoten of zelfs een val van geringe hoogte kunnen het product beschadigen.

5.4 Bedrijfsomgeving

- Stel het product niet aan mechanische spanning bloot.
- Bescherm het product tegen extreme temperaturen, sterke schokken, brandbare gassen, stoom en oplosmiddelen.

5.5 Bediening

- Neem contact op met een deskundige wanneer u twijfelt over de werking, veiligheid of verbinding van het product.
- Als het product niet langer veilig gebruikt kan worden, stel het dan buiten bedrijf en zorg ervoor dat niemand het per ongeluk kan gebruiken. Probeer het product NIET zelf te repareren. Veilig gebruik kan niet langer worden gegarandeerd als het product:
 - zichtbaar is beschadigd,
 - niet meer naar behoren werkt,
 - gedurende een langere periode onder slechte omstandigheden is opgeslagen of
 - onderhevig is geweest aan ernstige transportbelasting.

5.6 Elektrische installatie

WAARSCHUWING! Veiligheidsgevaar!

Het product dient uitsluitend te worden geïnstalleerd door personen met de vereiste technische kennis en ervaring! *)

Als het apparaat niet goed wordt geïnstalleerd, dan bestaat er een risico:

- voor uw eigen leven
- voor het leven van de gebruiker van het elektrische apparaat

- op ernstige schade aan eigendommen, bijvoorbeeld brandschade
 - persoonlijke aansprakelijkheid voor persoonlijk letsel en materiaalschade
- Raadpleeg altijd een elektricien!

*) Technische kennis vereist voor het uitvoeren van de installatie:

Voor de installatie is de volgende gespecialiseerde kennis vereist, in het bijzonder:

- De "Vijf Veiligheidsregels": Loskoppelen van de netvoeding; beveiliging tegen onbedoeld inschakelen; garanderen dat er geen spanning aanwezig is; aarde en kortsluiting; stroomgeleidende onderdelen in de buurt afdekken of beschermen
- Gebruik geschikt(e) gereedschap, meetapparatuur en persoonlijke beschermingsmiddelen wanneer nodig
- Analyse van meetresultaten
- Gebruik van elektrische installatiematerialen om te voldoen aan de vereisten voor stroomonderbreking
- IP-beschermingsklasse
- Installatie van elektrische installatiematerialen
- Het voedingstype (TN-systeem, IT-systeem, TT-systeem) en de corresponderende criteria voor aansluiting (klassieke aarding, beschermende aarding, vereiste aanvullende maatregelen, enz.)

Als u geen professional bent, voer de installatie dan niet zelf uit, laat het over aan een specialist.

5.7 Product

- Sluit het product nooit aan in serie!
- Gebruik het product nooit wanneer afgedekt.
- Wees dus extra voorzichtig als er kinderen in de buurt zijn. Kinderen kunnen de gevaren niet inschatten die ontstaan als elektrische apparaten op verkeerde wijze gebruikt worden. Er bestaat levensgevaar door een elektrische schok!

Belangrijk:

Dit product heeft een beschermingsklasse van IP44 tegen het binnendringen van stof en water. Het is bestand tegen spatwater en geschikt voor gebruik buitenshuis. Dompel niet onder in water.

5.8 Contacten

- Het product is uitgerust met verbeterde aanraakbeveiliging. Alleen wanneer beide contacten van een stekker tegelijkertijd in beide openingen worden gestoken, opent het geïntegreerde mechanisme de opening van het stopcontact.

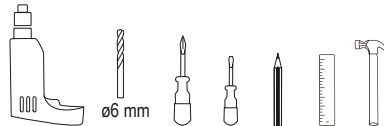
5.9 Boren



Zorg ervoor geen kabels of leidingen te beschadigen wanneer u de oppervlakte penetreert (bijvoorbeeld tijdens het boren of het insteken van bevestigingen). Het per ongeluk penetreren van elektriciteitskabels vormt een levensgevaarlijk risico op elektrische schokken! Controleer op verborgen draden en leidingen voordat u begint met boren of het insteken van bevestigingen.

6 Installatiegereedschap

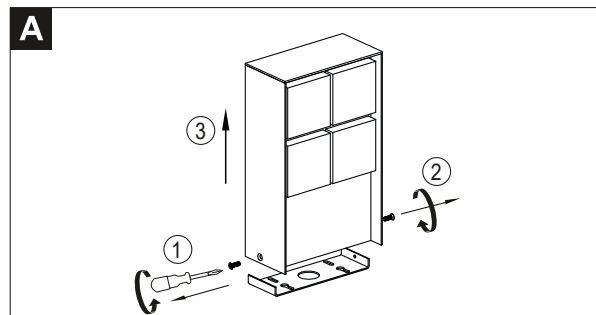
Het volgende gereedschap is nodig voor de installatie.



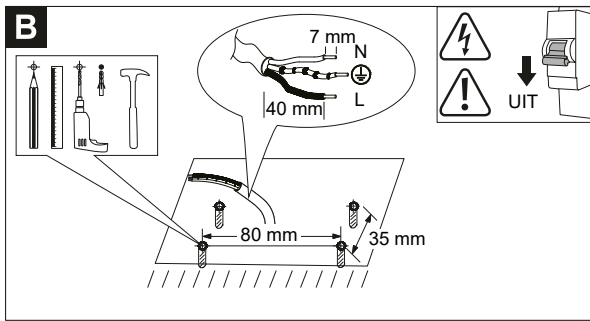
7 Installatie

Belangrijk:

- Een veilige installatie vereist gespecialiseerde kennis. De installatie moet worden uitgevoerd door een specialist die bekend is met de elektrische en mechanische installatievereisten specifiek voor het product.
- Installeer het product alleen verticaal.

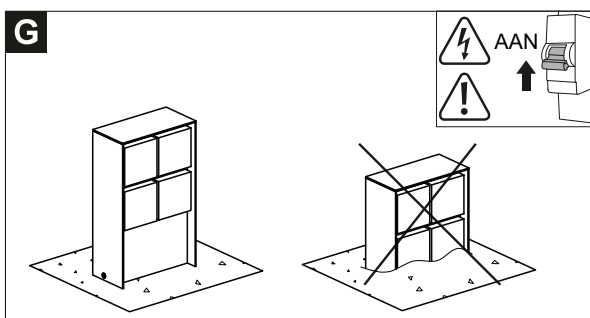
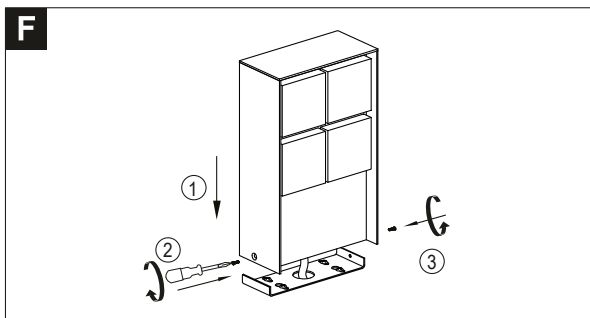
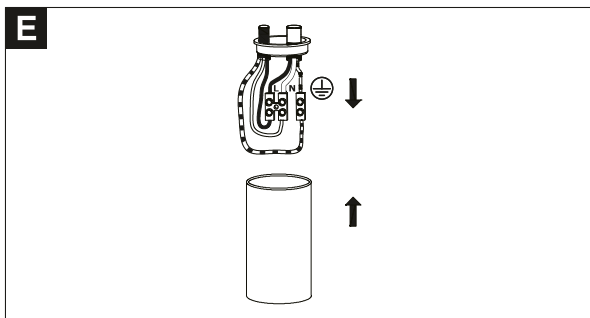
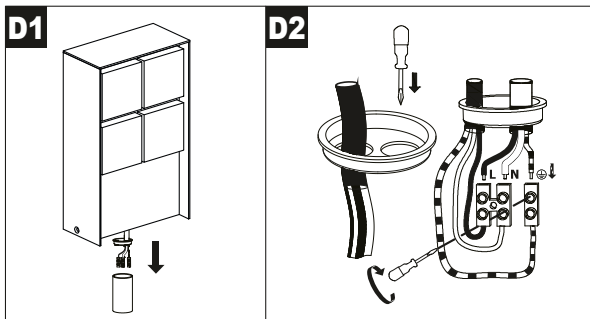
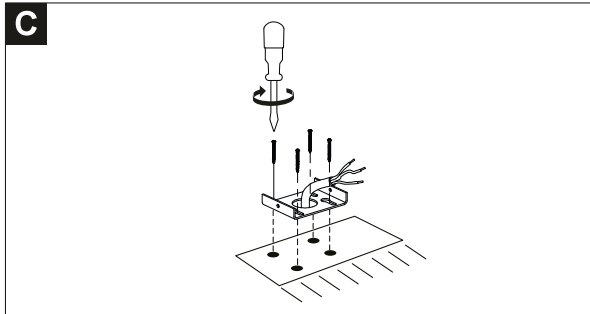


Verwijder de montagebeugel.



Schakel de voeding naar het product UIT.

Gebruik een liniaal of de beugel om te markeren waar te boren.



Schakel de voeding AAN nadat de installatie is voltooid.

8 Onderhoud en reiniging

Belangrijk:

- Gebruik geen agressieve reinigingsmiddelen, wrijfalcohol of andere chemische oplossingen. Ze beschadigen de behuizing en kunnen storingen in het product veroorzaken.
- Dompel het product niet in water.

1. Schakel de voeding naar het product UIT.
2. Reinig het product met een droog, pluivrij doekje.

9 Verwijdering



Alle elektrische en elektronische apparatuur die op de Europese markt wordt gebracht, moet met dit symbool zijn gemarkeerd. Dit symbool geeft aan dat dit apparaat aan het einde van zijn levensduur gescheiden van het ongesorteerd gemeentelijk afval moet worden weggegooid.

Iedere bezitter van oude apparaten is verplicht om oude apparaten gescheiden van het ongesorteerd gemeentelijk afval af te voeren. Eindgebruikers zijn verplicht oude batterijen en accu's die niet bij het oude apparaat zijn ingesloten, evenals lampen die op een niet-destructieve manier uit het oude toestel kunnen worden verwijderd, van het oude toestel te scheiden alvorens ze in te leveren bij een inzamelpunt.

Distributeurs van elektrische en elektronische apparatuur zijn wettelijk verplicht om oude apparatuur gratis terug te nemen. Conrad geeft u de volgende gratis inlevermogelijkheden (meer informatie op onze website):

- in onze Conrad-filialen
- in de door Conrad gemaakte inzamelpunten
- in de inzamelpunten van de openbare afvalverwerkingsbedrijven of bij de terugnamesystemen die zijn ingericht door fabrikanten en distributeurs in de zin van de ElektroG

Voor het verwijderen van persoonsgegevens op het te verwijderen oude apparaat is de eindgebruiker verantwoordelijk.

Houd er rekening mee dat in landen buiten Duitsland andere verplichtingen kunnen gelden voor het inleveren van oude apparaten en het recyclen van oude apparaten.

10 Technische gegevens

10.1 Stroomvoorziening

Nominale spanning.....	230 V/AC, 50 Hz
Aangesloten belasting/stroom	max. 3680 W/16 A
Materiaal behuizing	Aluminium
Beschermingsgraad	IP44
Beschermingsklasse.....	I
Aantal aansluitingen	4
Kabeltype.....	H05VV-F 3G 1,5 mm ² (open draad)
Externe verbindingkabel	H07RN-F 3G 1,5 mm ² (niet inbegrepen)
Verhoogde contactbescherming.....	Ja

10.2 Omgeving

Bedrijfs-/opslagtemperatuur	-20 tot +40 °C
-----------------------------------	----------------

10.3 Overig

Afmetingen (B x H x D).....	140 x 248 x 70 mm
Gewicht.....	895 g

Dit is een publicatie van Conrad Electronic SE, Klaus-Conrad-Str. 1, D-92240 Hirschau (www.conrad.com).

Alle rechten, vertaling inbegrepen, voorbehouden. Elke reproductie, ongeacht de methode, bijv. fotokopie, microverfilming of de registratie in elektronische gegevensverwerkingsystemen, vereist de voorafgaande schriftelijke toestemming van de uitgever. Nadruk, ook van uittreksels, verboden. De publicatie voldoet aan de technische stand bij het in druk bezorgen.

Copyright by Conrad Electronic SE.

*2595505_V1_0722_dh_mh_nl 18014399101346315-3 I3/O1 en



1 Uso previsto

Il prodotto consiste in una presa elettrica a 4 vie dotata di coperchio protettivo

Il prodotto offre un grado di protezione d'ingresso IP44. È resistente agli spruzzi ed è adatto per l'uso in ambienti esterni. Non immergere in acqua.

Qualora si utilizzi il prodotto per scopi diversi da quelli previsti, questo potrebbe danneggiarsi.

L'utilizzo improprio può causare cortocircuiti, incendi, scosse elettriche o altri pericoli.

Questo prodotto è conforme ai relativi requisiti nazionali ed europei.

Per motivi di sicurezza e in base alle normative, l'alterazione e/o la modifica del prodotto non sono consentite.

Leggere attentamente le istruzioni e conservarle in un luogo sicuro. In caso di cessione del prodotto a terzi, accludere anche le presenti istruzioni per l'uso.

Tutti i nomi di aziende e le denominazioni di prodotti ivi contenuti sono marchi dei rispettivi proprietari. Tutti i diritti sono riservati.

2 Contenuto della confezione

- Cacciavite
- 4 tasselli
- 4 viti
- Istruzioni per l'uso

3 Informazioni aggiornate sul prodotto

È possibile scaricare le informazioni più recenti sul prodotto sul sito www.conrad.com/downloads o eseguendo la scansione del codice QR. Seguire le istruzioni sul sito web.

4 Descrizione dei simboli



Il simbolo avverte sulla presenza di pericoli che potrebbero portare a lesioni personali.



Il simbolo avverte sulla presenza di tensioni pericolose che possono portare a lesioni personali a causa di una scossa elettrica.



Leggere attentamente le istruzioni per l'uso.



Solamente per uso in posizione verticale.

5 Istruzioni per la sicurezza



Leggere attentamente le istruzioni per l'uso e osservare nello specifico le informazioni sulla sicurezza. In caso di mancato rispetto delle istruzioni per la sicurezza e delle informazioni sul corretto utilizzo del prodotto, si declina qualsiasi responsabilità per eventuali danni a persone o cose. In questi casi, la garanzia decade.

5.1 Leggere prima le istruzioni!

5.2 Informazioni generali

- Il prodotto non è un giocattolo. Tenere fuori dalla portata di bambini e animali domestici.
- Non lasciare il materiale di imballaggio incustodito. Potrebbe diventare un giocattolo pericoloso per i bambini.
- Non esitare a contattare il nostro servizio assistenza o altro personale tecnico competente, in caso di domande che non trovano risposta nel manuale di istruzioni del prodotto.
- Far eseguire i lavori di manutenzione, adattamento e riparazione esclusivamente da un esperto o da un laboratorio specializzato.

5.3 Gestione

- Maneggiare il prodotto con cautela. Sobbalzi, urti o cadute, anche da altezze ridotte, possono danneggiare il prodotto.

5.4 Condizioni di esercizio

- Non sottoporre il prodotto a sollecitazioni meccaniche.
- Proteggere l'apparecchiatura da temperature estreme, forti urti, gas, vapori e solventi infiammabili.

5.5 Funzionamento

- Consultare un esperto in caso di dubbi sul funzionamento, la sicurezza o il collegamento del prodotto.
- Se non è più possibile utilizzare il prodotto in tutta sicurezza, metterlo fuori servizio e proteggerlo da qualsiasi uso accidentale. NON tentare di riparare il prodotto da soli. Il corretto funzionamento non è più garantito se il prodotto:
 - è visibilmente danneggiato,
 - non funziona più correttamente,
 - è stato conservato per lunghi periodi in condizioni ambientali avverse o
 - è stato sottoposto a gravi sollecitazioni legate al trasporto.

5.6 Installazione elettrica

AVVERTENZA! Pericolo per la propria sicurezza!

Il prodotto deve essere installato esclusivamente da persone con conoscenze ed esperienze elettriche attingenti! *)

Nel caso in cui non venga installato correttamente, si rischierà:

- la propria vita
- la vita dell'utente del dispositivo elettrico
- gravi danni alle cose, ad es. a causa di un incendio
- la responsabilità per lesioni personali e danni materiali

Consultare sempre un elettricista!

*) Conoscenza tecnica richiesta per eseguire l'installazione:

Per l'installazione sono necessarie in particolare le seguenti conoscenze tecniche:

- Le "Cinque regole sulla sicurezza": Scollegamento dalla rete elettrica; protezione contro l'accensione accidentale; verifica dell'assenza di tensione; messa a terra e cortocircuito; copertura o protezione delle parti adiacenti sotto tensione
- Utilizzo di strumenti, dispositivi di misurazione e dispositivi di protezione individuale adeguati, se necessario
- Analisi dei risultati di misurazione
- Utilizzo di materiali per l'installazione elettrica per soddisfare i requisiti di disinserimento
- Gradi di protezione IP
- Montaggio dei materiali per l'installazione elettrica
- Tipo di alimentazione (sistema TN, sistema IT, sistema TT) e relativi criteri di collegamento (messa a terra classica, messa a terra di protezione, misure aggiuntive necessarie, ecc.)

Nel caso in cui non si sia dei professionisti, evitare di farlo da soli e fare eseguire l'installazione a un tecnico specializzato.

5.7 Prodotto

- Evitare il collegamento del prodotto in serie!
- Non utilizzare il prodotto con i coperchi chiusi.
- Prestare particolare attenzione in presenza di bambini. Poiché non sono in grado di valutare da soli i pericoli derivanti dall'utilizzo di apparecchi elettrici. Potrebbe verificarsi una scarica elettrica mortale!

Importante:

Il prodotto offre un grado di protezione d'ingresso IP44. È resistente agli spruzzi ed è adatto per l'uso in ambienti esterni. Non immergere in acqua.

5.8 Prese

- Il prodotto è dotato di una protezione avanzata contro i contatti accidentali. Solo se entrambi i contatti di una spina sono inseriti contemporaneamente nelle aperture di alimentazione, un meccanismo integrato apre i fori della presa.

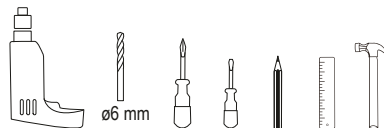
5.9 Perforazione



Penetrando la superficie (esempio: foratura o inserimento di elementi di fissaggio), assicurarsi che nessun cavo o tubo venga danneggiato. La perforazione inavvertita di cavi elettrici comporta il pericolo di scossa elettrica fatale! Verificare la presenza di fili e tubi nascosti prima di forare o inserire elementi di fissaggio.

6 Utensili di installazione

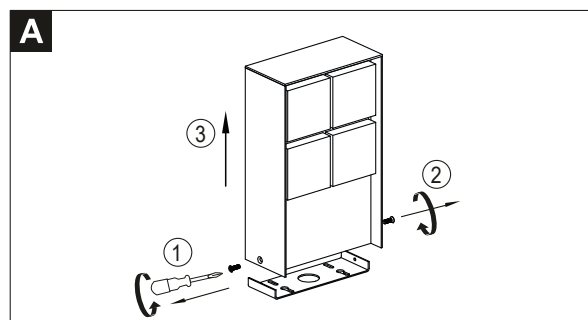
Per l'installazione sono necessari i seguenti utensili.



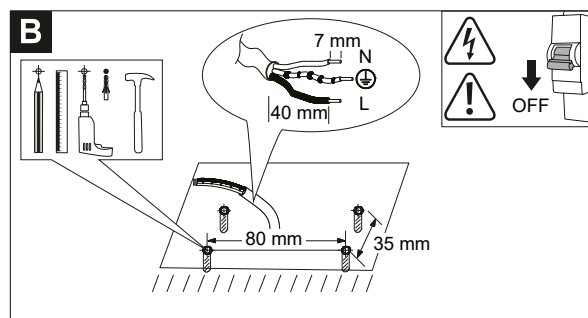
7 Installazione

Importante:

- Per effettuare l'installazione in sicurezza è richiesta una conoscenza tecnica. L'installazione deve essere eseguita da parte di un tecnico che abbia familiarità con i requisiti di installazione elettrica e meccanica specifici per il prodotto.
- Installare il prodotto esclusivamente in posizione verticale.

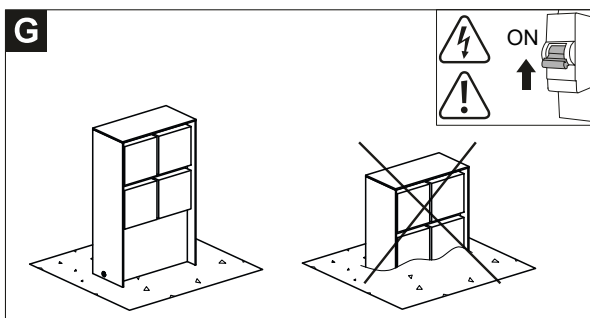
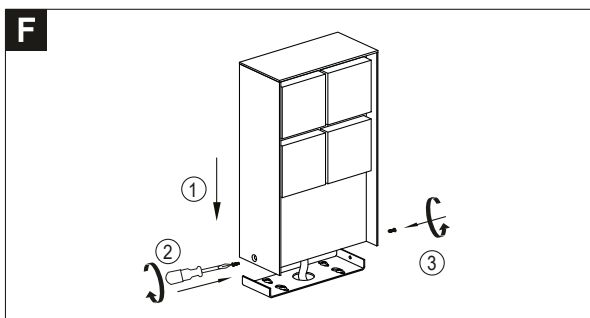
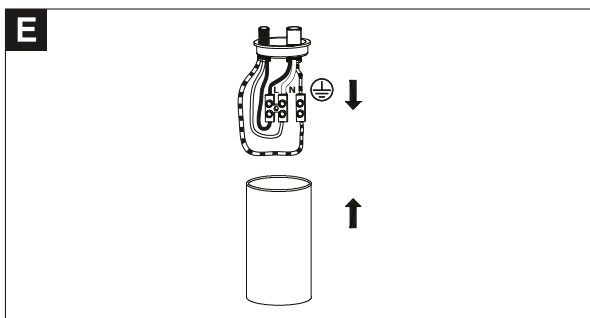
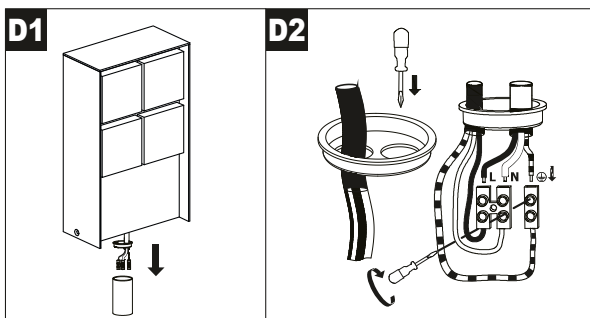
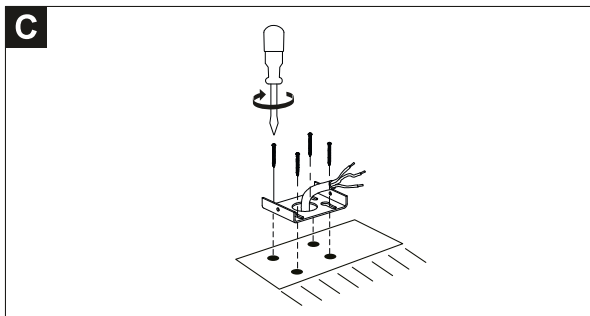


Rimuovere la staffa di montaggio.



Spegnere il prodotto portando l'interruttore su OFF.

Utilizzare un rigello o la staffa per segnare i fori da praticare.



Una volta completata l'installazione, riaccendere il prodotto portando l'interruttore su ON.

8 Pulizia e manutenzione

Importante:

- Non utilizzare detergenti aggressivi, alcol o altre soluzioni chimiche. Possono danneggiare l'alloggiamento e causare il malfunzionamento del prodotto.
- Non immergere il prodotto nell'acqua.

1. Spegner il prodotto portando l'interruttore su OFF.
2. Pulire il prodotto con un panno asciutto e privo di lanugine.

9 Smaltimento



Tutte le apparecchiature elettriche ed elettroniche introdotte sul mercato europeo devono essere etichettate con questo simbolo. Questo simbolo indica che l'apparecchio deve essere smaltito separatamente dai rifiuti urbani non differenziati al termine della sua vita utile.

Ciascun proprietario di RAEE (Rifiuti di apparecchiature elettriche ed elettroniche) è tenuto a smaltire gli stessi separatamente dai rifiuti urbani non differenziati. Gli utenti finali sono tenuti a rimuovere senza distruggere le batterie e gli accumulatori esauriti che non sono integrati nell'apparecchiatura, nonché a rimuovere le lampade dall'apparecchiatura destinata allo smaltimento prima di consegnarla presso un centro di raccolta.

I rivenditori di apparecchiature elettriche ed elettroniche sono tenuti per legge a ritirare gratuitamente le vecchie apparecchiature. Conrad mette a disposizione le seguenti opzioni di restituzione **gratuite** (ulteriori informazioni sono disponibili sul nostro sito internet):

- presso le nostre filiali Conrad
- presso i centri di raccolta messi a disposizione da Conrad
- presso i centri di raccolta delle autorità pubbliche di gestione dei rifiuti o presso i sistemi di ritiro istituiti da produttori e distributori ai sensi della ElektroG

L'utente finale è responsabile della cancellazione dei dati personali sul vecchio dispositivo destinato allo smaltimento.

Tenere presente che in paesi al di fuori della Germania possono essere applicati altri obblighi per la restituzione e il riciclaggio di vecchie apparecchiature.

10 Dati tecnici

10.1 Alimentazione

Tensione nominale	230 V/CA, 50 Hz
Carico collegato / corrente.....	max. 3680 W / 16 A
Materiale involucro	Alluminio
Protezione dagli ingressi	IP44
Classe di protezione.....	I
Numero di prese.....	4
Tipo di cavo	H05VV-F 3G 1,5 mm ² (filo scoperto)
Cavo di collegamento esterno	H07RN-F 3G 1,5 mm ² (non incluso)
Maggiore protezione contro il rischio di contatto accidentale.....	Sì

10.2 Condizioni ambientali

Temperatura di esercizio / stoccaggio....	da -20 a +40 °C
---	-----------------

10.3 Altro

Dimensioni (L x A x P).....	140 x 248 x 70 mm
Peso	895 g

Publicato da Conrad Electronic SE, Klaus-Conrad-Str. 1, D-92240 Hirschau (www.conrad.com).

Tutti i diritti, compresa la traduzione, riservati. La riproduzione con qualunque mezzo (ad es. fotocopie, microfilm o memorizzazione su sistemi di elaborazione elettronica dei dati) è rigorosamente vietata senza la previa autorizzazione scritta dell'editore. È vietata la ristampa, anche parziale. La presente pubblicazione rappresenta lo stato tecnico al momento della stampa.

Copyright by Conrad Electronic SE.

*2595505_V1_0722_dh_mh_it 18014399101346315-4 I3/O1 en