



Ⓧ Bedienungsanleitung

Verbrennungsmotor „Force 46“

Best.-Nr. 2595506

1 Bestimmungsgemäße Verwendung

Der hochentwickelte Verbrennungsmotor, den Sie erworben haben, ist für den Einsatz in dazu geeigneten Modellen vorgesehen. Beachten Sie auch die nachfolgenden Sicherheits- und Gefahrenhinweise.

Alle enthaltenen Firmennamen und Produktbezeichnungen sind Warenzeichen der jeweiligen Inhaber. Alle Rechte vorbehalten.

2 Allgemein

Die nachfolgende Bedienungsanleitung gibt Ihnen viele Hinweise und Informationen zum Betrieb des Motors.

Verbrennungsmotoren für Modelle stellen eine kraftvolle Alternative zu Elektromotoren dar, sofern das viel lautere Betriebsgeräusch und die Abgase beim Modellbetrieb keine Rolle spielen.

Sie sind jedoch nicht so leicht zu handhaben und erfordern spezielle Behandlung vor, während und nach dem Betrieb. Durch falsche Behandlung gibt der Motor nur wenig Leistung ab, läuft nicht richtig oder ist bereits nach kurzer Laufzeit unbrauchbar (bitte beachten Sie, dass unsachgemäßer Betrieb zu Verlust der Gewährleistung/Garantie führt!).

Diese Bedienungsanleitung kann Ihnen selbstverständlich keine praktischen Kenntnisse vermitteln. Sollten Sie noch nie mit einem Verbrennungsmotor gearbeitet haben, so empfehlen wir Ihnen, einem Modellbauclub in Ihrer Nähe beizutreten.

Hier finden Sie mit Sicherheit Hilfe für die ersten Schritte für einen erfolgreichen Umgang mit Modell-Verbrennungsmotoren.

3 Aktuelle Bedienungsanleitungen

Laden Sie aktuelle Bedienungsanleitungen über den Link www.conrad.com/downloads herunter oder scannen Sie den abgebildeten QR-Code. Befolgen Sie die Anweisungen auf der Webseite.

4 Symbol-Erklärung



Das Symbol mit dem Ausrufezeichen im Dreieck weist auf wichtige Hinweise in dieser Bedienungsanleitung hin, die unbedingt zu beachten sind.

5 Sicherheitshinweise

Bei Sach- oder Personenschäden, die durch unsachgemäße Handhabung oder Nichtbeachten der Sicherheitshinweise verursacht werden, übernehmen wir keine Haftung! In solchen Fällen erlischt die Gewährleistung/ Garantie.

Je nach Bauart des Motors und dem jeweiligen Modell, in dem er eingebaut ist (Flug-, Auto- oder Schiffsmodell) treffen möglicherweise einige der folgenden Sicherheitshinweise nicht zu.

Das Produkt gehört nicht in Kinderhände. Es ist kein Spielzeug; es ist nicht für Kinder unter 14 Jahren geeignet! Vergewissern Sie sich vor jedem Start von der Betriebssicherheit Ihres Modells und des Motors.

Bereits normale Motorvibrationen können zum Lösen des Motors und anderer Antriebsteile führen. Überprüfen Sie deshalb den korrekten Sitz des Motors und aller Antriebsteile vor jedem neuen Anlassen des Motors.



Achtung, wichtiger Hinweis!

Beim Betrieb des Modells kann es zu Sach- und/oder Personenschäden kommen. Achten Sie deshalb unbedingt darauf, dass Sie für den Betrieb des Modells ausreichend versichert sind, z.B. über eine Haftpflichtversicherung. Falls Sie bereits eine Haftpflichtversicherung besitzen, so informieren Sie sich vor Inbetriebnahme des Modells bei Ihrer Versicherung, ob der Betrieb des Modells mitversichert ist.

Beachten Sie: In verschiedenen Ländern der EU besteht eine Versicherungspflicht für alle Flugmodelle!

Betreiben Sie Ihren Motor niemals in geschlossenen Räumen. Die Abgase sind giftig.

Sollte der Motor außerhalb des Modells betrieben werden, so muss ein dazu geeigneter Teststand verwendet werden.

Halten Sie Kinder und Zuschauer fern von laufenden Motoren.

Benutzen Sie zum Starten des Motors einen geeigneten Starter bzw. Fingerschutz (Flugmodelle mit Propeller). Manche Motoren erlauben den bequemen Start mit einem sog. Seilzugstarter. Motor und Schalldämpfer werden bei Betrieb sehr heiss. Verbrennungsgefahr!

Zum Abstellen des Motors ist die Kraftstoffzufuhr zu unterbrechen bzw. das Vergaserküken zu schließen. Versuchen Sie niemals, einen laufenden Motor mit den Fingern anzuhalten. Gefahr von schweren Verletzungen!

Bei Flugmodellen mit Propeller halten Sie sich nie vor oder neben dem Motor/Propeller auf, es besteht erhebliche Verletzungsgefahr! Einstell- und Justierarbeiten müssen von der Rückseite her erfolgen!

Achten Sie darauf, dass während dem Betrieb des Motors kein Kraftstoff unkontrolliert austritt, Brand-, Explosions- und Verbrennungsgefahr!

Halten Sie niemals Gegenstände in sich bewegende Antriebsteile (z.B. Propeller). Blockieren Sie den Motor nicht.

Propeller dürfen nicht repariert werden. Tauschen Sie beschädigte Propeller unbedingt aus!

Solange der Motor läuft, muss der Sender und Empfänger immer eingeschaltet bleiben, damit Sie das Modell und den Motor jederzeit unter Kontrolle haben.

Nehmen Sie am Motor keine Experimente vor. Lassen Sie sich von einem erfahrenen Modellbauer beraten oder lassen Sie sich von diesem beim Zusammenbau helfen.

Lassen Sie das Verpackungsmaterial nicht achtlos liegen, dieses könnte für Kinder zu einem gefährlichen Spielzeug werden.

6 Montage des Motors

Der Motor muss fest und schwingungsfrei auf einem stabilen Motorträger (möglichst aus Aluminium) befestigt werden. Verwenden Sie hierzu ausreichend dimensionierte Durchsteckschrauben und gesicherte Muttern. Damit sich der Motorflansch nicht verziehen kann, sollte der Motor plan zur Aufspannfläche sein.

7 Einstellen des Vergasers

Im Regelfall verfügen die Vergaser über zwei unabhängig von einander einstellbare Nadeln. Die erste Nadel, die Vollgasnadel, befindet sich unmittelbar am Kraftstoffanschluss. Mit dieser Nadel wird ausschließlich der Vollgaslauf eingestellt.

Wenn die Nadel heraus gedreht wird bekommt der Motor mehr Treibstoff. Man spricht in diesem Fall von einer fetten Vergasereinstellung. Dreht man die Nadel in den Düsenstock hinein, so wird der Durchflußquerschnitt verengt und der Motor bekommt weniger Treibstoff. Man spricht hier von einer mageren Einstellung.

Bei manchen Flugmotoren liegt die Leerlaufnadel gegenüber der Vollgasnadel auf der anderen Seite des Vergasers. Mit dieser Nadel wird nicht nur der Leerlauf, sondern auch der Übergang von Leerlauf zu Vollgas eingestellt.

Wie bei der Vollgasnadel wird durch Hineindrehen der Nadel das Luftgemisch abgemagert. Wenn die Nadel heraus gedreht wird, erreicht man eine fettere Einstellung. Die Vollgasnadel ist ca. 2-3 Umdrehungen zu öffnen. Bei der Leerlaufnadel ist analog zu verfahren.

Sollte man die Spitze der Leerlaufnadel durch den geöffneten Vergaser sehen können, so ist die Nadel so einzustellen, dass die Spitze der Nadel bei halb geschlossenen Vergaser anfängt, in den Gegenkonus einzutauchen.

Bei $\frac{1}{4}$ geöffnetem Vergaser kann der Motor gestartet werden. Nach dem Warmlauf wird der Vollgaslauf eingestellt. Durch Eindrehen der Vollgasnadel stellt man bei voll geöffneten Vergaser die höchste Motordrehzahl ein. Weil der Motor im Betrieb noch weiter abgemagert wird, sollte man die Vollgasnadel nun wieder ein wenig auf die "fettere" Seite heraus drehen.

Bei zu magerer Leerlaufeinstellung wird der Motor beim Drosseln oder Gas geben stehen bleiben. Wird der Motor im Leerlauf immer langsamer bis er stehen bleibt, oder nimmt er nur widerwillig Gas an, so ist die Leerlaufeinstellung zu fett und muss abgemagert werden.

Änderungen an den Nadeln sollten immer nur in kleinen Schritten durchgeführt werden, dies gilt vor allem bei der Leerlaufnadel. Betrachtet man eine analoge Uhr, kann bereits das Verstellen von „5 Minuten“ zu viel sein.

Ein gut eingestellter Motor wird auch bei längerer Leerlaufzeit sauber durchlaufen und schlagartig das Gas annehmen.

Haben Sie noch keinerlei Erfahrung mit Modell-Verbrennungsmotoren, so ist die Hilfe eines erfahrenen Modellbauers sehr empfehlenswert. So vermeiden Sie nicht nur langwieriges (erfolgloses) Herumprobieren, sondern vermeiden auch eine Beschädigung des teuren Motors.

8 Einlaufen des Motors Wartung und Pflege



Empfehlung: Verwenden Sie einen bereits fertig gemischten Markenkraftstoff.

Dieser enthält meist zusätzliche Additive, die für den Motor vorteilhaft sind. Falls Sie trotzdem selbst den Kraftstoff mischen wollen, verwenden Sie unbedingt hochwertige Kraftstoffkomponenten (Synthetiköl, Nitromethan, Methanol).

Vor der ersten Inbetriebnahme des Motors benötigt dieser eine Einlaufphase. Dadurch werden die feinsten Bearbeitungsspuren an rotierenden oder miteinander gleitenden Bauteilen geglättet. Spezieller Einlaufkraftstoff enthält in der Regel geringere Mengen an Nitromethan.

Drehen Sie die beiliegende Hauptdüsennadel (Nadel beim Kraftstoffeinlass) vorsichtig bis zum Anschlag ein; öffnen Sie sie dann 2-3 Umdrehungen. Ein Ausdrehen ergibt ein fettteres, ein Eindrehen ein magereres Gemisch. Die Einlaufphase mit niedriger Drehzahl (bei voll geöffnetem Drosselkükken und extrem fettem Gemisch), sollte mindestens 2-4 Tankfüllungen betragen. Nach jedem Motorlauf (Tankfüllung) ist eine ausreichende Abkühlphase einzulegen.

Danach kann durch Eindrehen der Hauptdüsennadel das Gemisch schrittweise abgemagert und das Modell bereits eingesetzt werden. Der endgültige Einlauf des Motors kann je nach Modell mehrere Stunden dauern. Erst danach sollten Sie den Motor mit maximaler Leistung betreiben.



Wichtig!

Bei einem neuen Motor sollte die Vergasereinstellung von Anfang an so fett wie möglich gewählt werden. Erst im Laufe der Zeit kann man sich an die maximale Motorleistung heran tasten. Nun wird sich auch der Leerlauf sauber einstellen lassen.

Bei einer zu fetten Einstellung des Vergasers hat der Motor nicht die maximale Leistung. Eine zu magere Einstellung jedoch ist für den Motor schädlich und führt früher oder später zu einem Motorschaden!

9 Behebung von Störungen

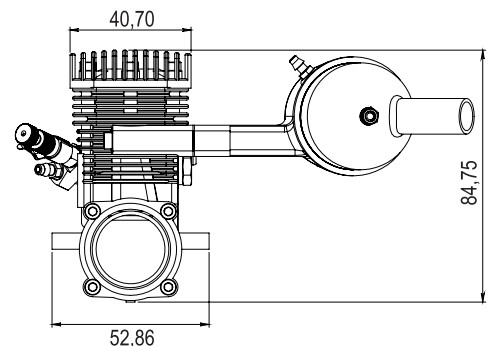
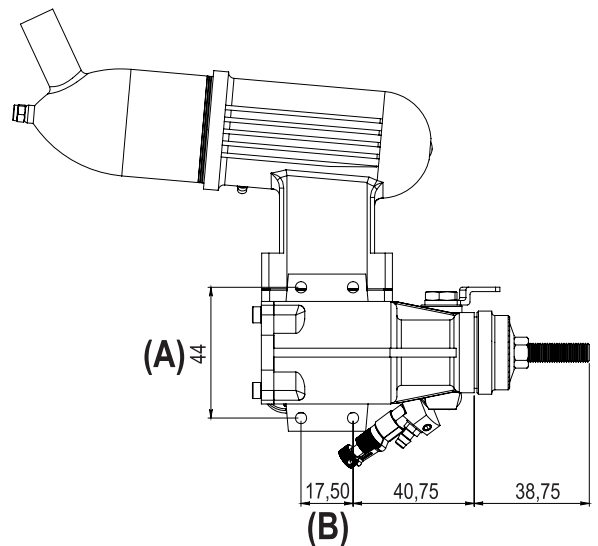
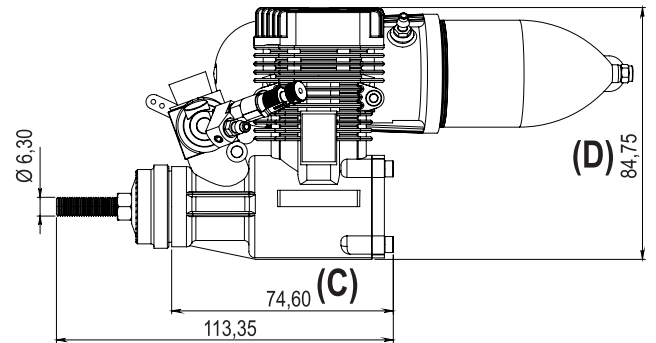
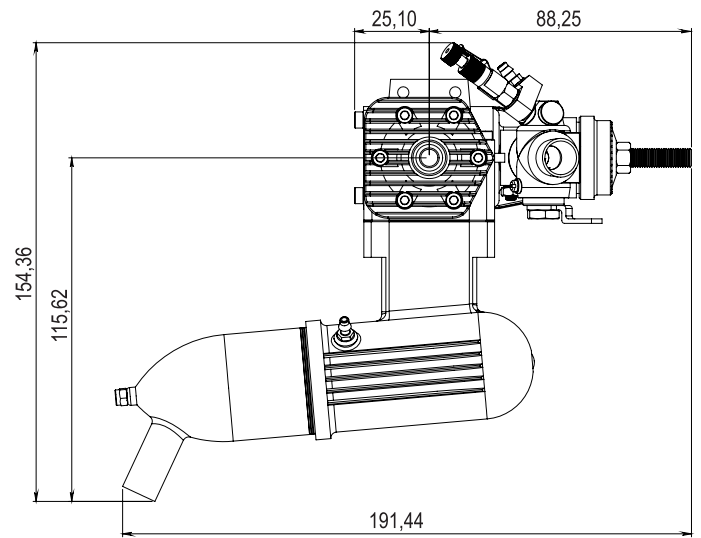
Problem	Lösungshilfe
Motor springt nicht an	<ul style="list-style-type: none"> ■ Glühkerze defekt, erneuern ■ Glühkerze glüht nicht richtig, Leitungen und Starterbatterie überprüfen
Motor geht nach kurzem Betrieb oder nach Abklemmen der Starterbatterie wieder aus	<ul style="list-style-type: none"> ■ Motor bekommt zuviel Kraftstoff (schlägt zurück), Vergasereinstellung überprüfen bzw. Glühkerzen herausdrehen und Motor mehrmals schnell Durchdrehen ■ Motor bekommt zu wenig Kraftstoff (springt nicht an), Vergasereinstellung überprüfen ■ Motor saugt keinen Kraftstoff an; Kraftstoffeinstellung und die Filter auf Durchlass und Dichtigkeit überprüfen bzw. die Vergasereinstellung überprüfen
Leistung lässt nach Erreichen der Betriebstemperatur nach, Motor läuft unregelmäßig	<ul style="list-style-type: none"> ■ Glühkerze defekt, erneuern ■ Zu hoher Wasseranteil im Kraftstoff; Markenkraftstoff verwenden bzw. Kraftstoffkanister verschlossen halten ■ Vergasereinstellung überprüfen ■ Vergaser, Filter oder Kraftstoffleitung verschmutzt, komplett reinigen ■ Lockere Glühkerze bzw. Zylinderkopf ■ Kraftstoffleitung geknickt/defekt, Schlauch austauschen ■ Motor wird zu heiss; Einlaufvorgang nicht korrekt durchgeführt ■ Vergasereinstellung verändern (fetteres Gemisch verwenden) ■ Für ausreichende Kühlung sorgen ■ Motor ist zu „spitz“ eingestellt, Vergasereinstellung verändern ■ Glühkerze defekt oder falscher Glühkerzenwert; andere Glühkerze verwenden ■ Lagern Sie den Motor in trockenen Räumen mit geringer Luftfeuchtigkeit

10 Wartung und Pflege

- Verwenden Sie immer einen Kraftstofffilter zwischen Tank und Motor.
- Halten Sie den Kraftstoffkanister immer sauber.
- Verwenden Sie ausschließlich Markenkraftstoffe und Synthetiköle!
- Entleeren Sie nach fertigen Gebrauch des Modells immer den Tank.
- Sollten einmal Fremdkörper in den Motor gelangen, zerlegen Sie diesen und spülen Sie den Motor ausgiebig mit Kraftstoff aus. Danach müssen alle Teile mit säurefreiem Öl gereinigt werden.
- Zerlegen Sie den Motor nie unnötig.
- Kontrollieren Sie den Motor nach längerem Stillstand auf Beschädigungen und Verschleiß.
- Bewahren Sie den Motor nur in einem Raum mit geringer Luftfeuchte auf.

11 Technische Daten

Hubraum.....	7,54 ccm
Leistung.....	1,19 kW (1,62 PS) @ 16000 U/min
Drehzahl.....	2000 - 17000 U/min
Bohrung.....	22 mm
Hub.....	19,6 mm
Gewicht.....	461 g
Abmessungen A x B.....	44 x 17,50 mm
Abmessungen C x D.....	74,60 x 84,75 mm





Operating Instructions

Combustion Engine „Force 46“

Item no.2595506

1 Prescribed use

The highly developed combustion engine you purchased is intended to be used in suitable models. Please observe the following safety instructions and danger warnings.

All company names and product designations contained herein are trademarks of the respective owners. All rights are reserved.

2 General information

Dear customer, the following operating manual gives notes and information on the operation of the engine.

Combustion engines for models are a powerful alternative to electric motors if the much louder operating noise and the exhaust fumes do not matter in model operation.

They are, however, not so easy to handle and require special treatment before, during and after operation. In the case of wrong treatment, the engine has a low power output, does not run correctly, or is inoperative after only a short runtime (please bear in mind that improper operation leads to loss of guarantee/warranty!)

As a matter of course, these operating instructions cannot impart any practical knowledge. If you have never worked with a combustion engine, we recommend joining a model construction club in your area.

There, you will surely find help for the first steps to a successful handling of model combustion engines.

3 Up-to-date operating instructions

Download the latest operating instructions at www.conrad.com/downloads or scan the QR code shown. Follow the instructions on the website.

4 Explanation of symbols



A symbol with an exclamation mark in a triangle points to important information in these operating instructions which must be observed.

5 Safety instructions

We do not assume liability for damage to property or personal injury caused by improper use or the failure to observe the safety instructions. The guarantee will expire in any such case.

Depending on the engine type and the respective model in which it is installed (airplane, car or ship model), some of the following safety instructions might not apply.

Keep the product out of reach of children. It is not a toy; it should be kept out of reach of children under 14 years of age!

Before each start, ensure the safe operation of your model and of the engine.

Even normal engine vibrations can lead to the loosening of the engine and other drive parts. Therefore, check if the engine and all drive parts sit correctly prior to each new starting of the engine.



Caution, important note!

Operating the model can lead to material and/or personal damage. Therefore, make sure that you are properly insured when using the model, e.g. by taking out private liability insurance. If you already have insurance, enquire whether the operation of the model is covered before operating it.

Please note: In some EU countries you are required to have insurance for any flying models!

Never operate the engine in closed rooms. The fumes are poisonous! If the engine is operated outside the model, a suitable test stand is to be used.

Keep children and spectators away from running engines.

For starting the engine, use a suitable starter or finger protection (airplane models with propeller). Some engines allow a comfortable start with a so-called pull starter.

Engine and sound absorber become very hot during operation. Risk of burns! To stop the engine, interrupt the fuel supply or close the carburettor tap. Never try to stop a running engine with your fingers. Risk of severe injuries!

With airplane models with a propeller, never stand in front of or next to the engine/ propeller; there is a high risk of injury! Setting and adjustment work must be carried out from the rear!

Make sure that no fuel leaks in an uncontrollable way during the operation of the engine; risk of fire, explosion and burns!

Never hold any objects into moving drive parts (e.g. propeller). Do not block the engine.

Propellers must not be repaired. Damaged propellers must be replaced!

The transmitter and receiver must be left switched on as long as the engine is running in order to keep the model and the engine under control at any time.

Do not try to experiment with your engine. Seek the advice of an experienced modeller or let the latter help you with the assembly.

Do not leave packaging material unattended. It may become a dangerous toy for children.

6 Mounting the engine

The engine must be fastened firmly and free of oscillation on a stable engine support (preferably made of aluminium). To that effect, use sufficiently dimensioned screw bolts and secured screw nuts. The engine should be plane with the clamping surface so that the motor flange cannot distort.

7 Adjusting the carburettor

In general, carburettors are equipped with two independent adjustable needles. The first needle, the full throttle needle, is located directly at the fuel connection. With this needle, the full throttle run is adjusted.

When the needle is unscrewed, the engine is supplied with more fuel. This is called a rich carburettor setting. When the needle is screwed into the nozzle connection, the flow cross section is reduced and the engine is supplied with less fuel. This is called a lean carburettor setting.

The second needle is the idle speed needle. With some airplane engines, for example, the idle speed needle is located opposite to the full throttle needle on the other side of the carburettor. With this needle, not only the idle speed but also the transition from idle speed to full throttle is adjusted.

As with the full throttle needle, the air mixture is made leaner by screwing in the needle. When the needle is unscrewed, a richer setting is achieved. The full throttle needle is to be opened by approx. 2-3 turns. The same is to be done with the idle speed needle.

If the tip of the idle speed needle is visible through the open carburettor, the needle is to be set in such a way that the tip of the needle starts to immerse in the counter cone when the carburettor is half closed.

The engine can be started with the carburettor being opened by ¼. After the warming-up, the full throttle is adjusted. The highest engine speed is adjusted by screwing in the full throttle needle, with the carburettor being opened completely. As the engine becomes weaker during operation, you should now unscrew the full throttle needle slightly on the "richer" side.

A too lean idle speed setting causes the engine to stop when throttling the engine or accelerating. If the engine becomes slower in idle speed until it stops, or if it accelerates only reluctantly, this means that the idle speed setting is too rich and must be made leaner.

Modifications to the needle must only be carried out in small steps; this applies especially to the idle speed needle. Taking an analogue watch as an example, an adjustment by "5 minutes" can already be too much.

A correctly set engine will always run smoothly, also at longer idle speed running times, and will accept the throttle promptly.

If you have no experience with model combustion engines at all, we recommend the help of an experienced modeller. You can thus prevent not only lengthy (unsuccessful) trying but also a damaging of the expensive engine.

8 Running in the engine



Recommendation: Use an already mixed brand fuel which usually contains additional additives which are advantageous for the engine.

If you nevertheless want to mix the fuel yourself, you must use high-quality fuel components (synthetic oil, nitromethane, methanol).

Before the first startup, the engine needs an initial running-in phase. Thereby, very fine machining traces on rotating or jointly gliding components are smoothed. Special running-in fuel usually contains a smaller amount of nitromethane.

Carefully screw in the enclosed main throttle needle (needle with fuel intake) up to the limit stop; then open it by 2-3 turns. Turning out gives a richer mix, turning in a leaner mix. The initial running-in phase at low speed (with fully open choke tap and extremely rich mix) should average 2-4 tank fillings. After each engine running (tank filling), allow for a sufficient cooling phase.

Afterwards, the mix should be made leaner step by step by screwing in the main throttle needle and the model can already be used. The final running-in of the engine can, depending on the model, last several hours. After this phase, you can operate the engine with full power.



Important!

With a new engine, the carburettor setting must be adjusted, from the start, as rich as possible. It is only in the course of time that one can approximate the maximum engine power. Now you can also properly adjust the idle speed.

A too rich carburettor setting prevents the engine from running at full power. However, a setting that is too lean is dangerous for the engine and, sooner or later, leads to an engine damage!

9 Troubleshooting

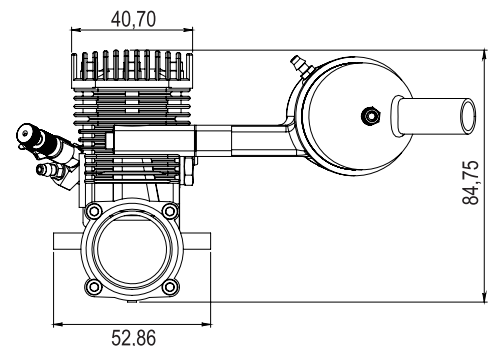
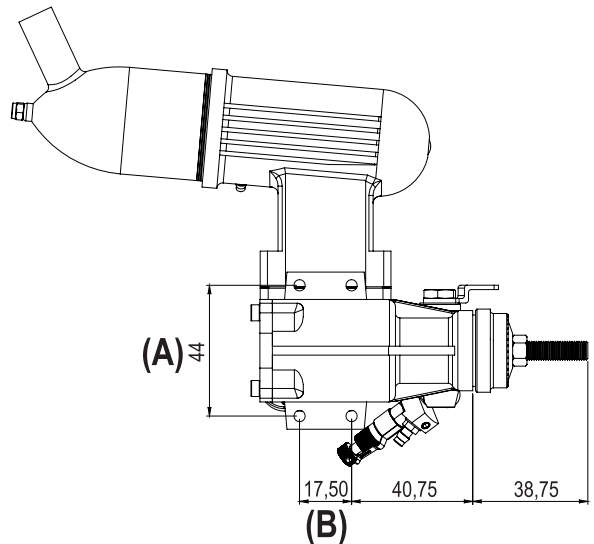
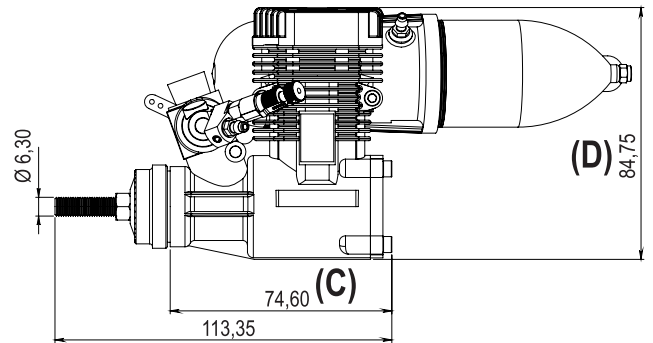
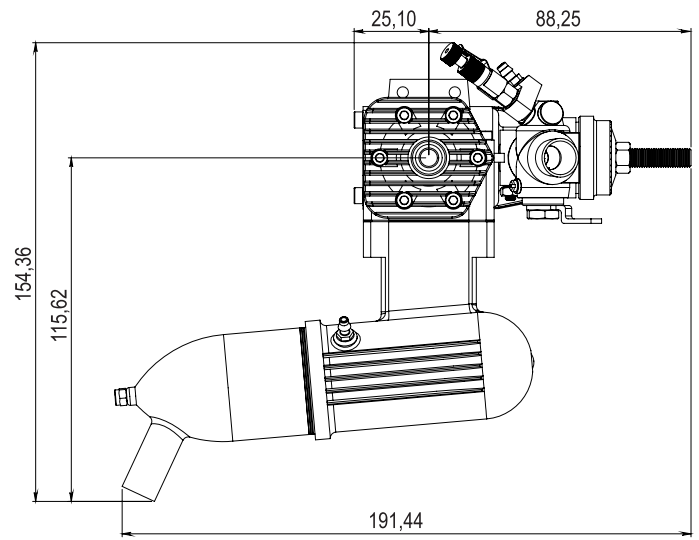
Problem	Solution
The engine does not start	<ul style="list-style-type: none"> ■ Glow plug defective, replace it ■ Glow plug does not glow properly; check the leads and start battery
Engine stops after a short running time or after having disconnected the start battery	<ul style="list-style-type: none"> ■ Engine gets too much fuel (kicks back); check the carburettor setting or unscrew the glow plug and let the engine race several times ■ Engine gets too little fuel (does not start); check the carburettor setting ■ Engine does not ingest any fuel; check the fuel setting and the filters for passage and tightness or check the carburettor setting
Power decreases after reaching operating temperature, the engine runs inconsistently	<ul style="list-style-type: none"> ■ Glow plug defective, replace it ■ Too high water proportion in the fuel; use brand fuel or keep the fuel canister closed ■ Check the carburettor setting ■ Carburettor, filter or fuel line dirty; clean them completely ■ Loose glow plug or cylinder head ■ Fuel line bent/defective; replace the hose ■ Engine becomes too hot; running-in phase is not carried out correctly ■ Change the carburettor setting (use a richer mixture) ■ Ensure sufficient cooling ■ Engine is set too "sharp"; change the carburettor setting ■ Glow plug defective or wrong glow plug value; use a different glow plug ■ Keep the engine in a dry room with little humidity

10 Maintenance and service

- Always use a fuel filter between tank and engine.
- Always keep the fuel canister clean.
- Only use brand fuels and synthetic oils!
- Always empty the tank after operation of the model.
- In case that a foreign body penetrates the engine, disassemble the latter and rinse it generously with fuel. Afterwards, clean all parts with a non-corroding oil.
- Do not disassemble the engine unnecessarily.
- Check the engine for damages and wear when it has not been used for a longer period of time.
- Keep the engine in a dry room with little humidity.

11 Technical data

Displacement.....	7,54 ccm
Power	1,19 kW (1,62 PS) @ 16000 rpm
Engine speed.....	2000 - 17000 rpm
Bore	22 mm
Stroke	19,6 mm
Weight	461 g
Dimensions A x B.....	44 x 17,50 mm
Dimensions C x D.....	74,60 x 84,75 mm





N'essayez jamais d'arrêter le moteur en service avec les doigts. Il y a risque de graves blessures !

En cas des modèles réduits d'avion avec hélices, ne vous tenez pas devant ni à côté du moteur/de l'hélice. Il y a un risque fort de blessures ! Les travaux de réglage et d'ajustage doivent être effectués à partir de la face arrière !

Veillez à ce que le carburant ne fuie pas de manière incontrôlée pendant le fonctionnement du moteur. Il y a risque d'incendie, d'explosion et de brûlures !

Maintenez des objets éloignés des pièces de l'entraînement en mouvement (par ex. hélices). Ne pas bloquer le moteur.

Ne pas réparer les hélices. Remplacez impérativement les hélices endommagées par des neuves !

Laissez toujours l'émetteur et le récepteur allumés, tant que le moteur est en service, afin que le modèle et le moteur soient toujours sous votre contrôle.

Ne faites pas des expériences sur le moteur. Faites-vous conseiller ou aider à monter le moteur par un modéliste expérimenté.

Ne laissez pas traîner le matériel d'emballage. Il pourrait devenir un jouet dangereux pour les enfants.

Ⓢ Mode d'emploi

Moteur à combustion « Force 46 »

N° de commande 2595506

1 Restrictions d'utilisation

Ce moteur à combustion sophistiqué que vous avez acheté est prévu pour être utilisé dans des modèles réduits appropriés. Tenez également compte des avertissements et consignes de sécurité suivants.

Tous les noms d'entreprises et appellations de produits contenus dans ce mode d'emploi sont des marques déposées des propriétaires correspondants. Tous droits réservés.

2 Généralités

Chère cliente, cher client, Le présent mode d'emploi contient beaucoup de conseils et informations sur le fonctionnement du moteur.

Les moteurs à combustion pour modèles réduits représentent une alternative puissante aux moteurs électriques quand la production de bruit plus élevée et les gaz d'échappement ne jouent aucun rôle pour l'utilisation du modèle réduit.

Cependant, ils ne sont pas faciles à manier et nécessitent un traitement spécial avant, pendant et après le fonctionnement. Par un traitement incorrect, le moteur ne génère qu'une faible puissance, ne fonctionne pas correctement ou devient inutilisable déjà après une courte durée de service (tenez compte du fait qu'une utilisation incorrecte entraîne l'annulation de la garantie !)

Ce mode d'emploi ne peut quand même pas fournir des connaissances pratiques. Si vous n'avez jamais utilisé un moteur à combustion, nous vous recommandons d'adhérer à un club de modélisme près de chez vous.

Vous y trouverez sûrement de l'aide pour les premiers pas dans le maniement correct des moteurs à combustion pour modèles réduits.

3 Mode d'emploi actualisé

Téléchargez les modes d'emploi actualisés via le lien www.conrad.com/downloads ou scannez le Code QR illustré. Suivez les instructions disponibles sur le site Internet.

4 Explication des symboles



Le symbole du point d'exclamation dans un triangle attire l'attention sur les consignes importantes du mode d'emploi à respecter impérativement.

5 Consignes de sécurité

Nous déclinons toute responsabilité pour d'éventuels dommages matériels ou corporels dus à un maniement incorrect ou à la non observation des consignes de sécurité. De tels cas entraînent l'annulation de la garantie.

En fonction de la construction du moteur et du modèle correspondant dans lequel il est monté (modèle réduit d'avion, de voiture ou de navire), il est possible que quelques unes des consignes de sécurité suivantes ne soient pas valables.

Maintenez l'appareil hors de la portée des enfants. Il ne s'agit pas d'un jouet et ne convient pas aux enfants de moins de 14 ans !

Avant chaque démarrage, prenez soin que la sécurité de fonctionnement de votre modèle et du moteur soit assurée.

Les vibrations normales du moteur peuvent déjà causer le dévissage du moteur et des autres pièces de l'entraînement. Vérifiez pour cette raison avant chaque démarrage du moteur, si le moteur et toutes les pièces de l'entraînement sont correctement fixés.



Attention, remarque importante !

L'utilisation du modèle réduit pourrait entraîner des dommages matériels ou corporels. Veillez par conséquent à assurer suffisamment votre modèle réduit, par ex. dans le cadre d'une assurance de responsabilité civile. Si vous possédez déjà une telle assurance, veuillez alors vous informer auprès de votre assurance avant toute mise en service du modèle réduit si cette dernière l'est couverte.

Veillez noter : Dans certains pays de l'UE il est obligé d'assurer tous les modèles réduits volants !

Ne faites jamais tourner votre moteur dans un local fermé. Les gaz d'échappement sont nocifs.

Si vous faites fonctionner le moteur sans l'avoir monté dans le modèle, il faut utiliser un support d'essai approprié.

Maintenez les moteurs en service hors de portée des enfants ou des spectateurs.

Utilisez un démarreur approprié ou un protège-doigts (modèles réduits d'avion avec hélices) pour démarrer le moteur. Un dit démarreur à câble permet de facilement démarrer certains moteurs.

Le moteur et le silencieux s'échauffent énormément pendant le service. Risque de brûlures !

Pour arrêter le moteur, il faut couper l'alimentation en carburant ou fermer le pointeau du carburateur.

6 Montage du moteur

Le moteur doit être solidement fixé sur un support de moteur stable (en aluminium si possible) exempt de vibrations. Utilisez à cet effet des vis traversantes largement dimensionnées avec des écrous protégés. Afin de ne pas déformer la bride du moteur, ce dernier doit être monté de manière plane à la surface de bridage.

7 Réglage du carburateur

En règle générale, les carburateurs sont munis de deux aiguilles indépendamment réglables. La première aiguille, l'aiguille pour pleins gaz, se trouve directement sur le raccord du carburateur. Avec cette aiguille on ne règle que la marche à plein régime.

Si l'aiguille est desserrée, le moteur est alimenté avec plus de carburant. Dans ce cas, on parle d'un réglage riche du carburateur. Si l'aiguille est resserrée dans le porte-vent, l'amenée moyenne est alors plus étroite et le moteur est alimenté avec moins de carburant. On parle ici d'un réglage maigre.

La deuxième aiguille est l'aiguille du ralenti.

Dans certains moteurs pour modèles réduits d'avion, l'aiguille du ralenti se trouve par exemple en face de l'aiguille pour pleins gaz sur le côté opposé du carburateur. Grâce à cette aiguille, il est non seulement possible de régler le ralenti, mais aussi le passage du ralenti au plein régime.

Le mélange carburant est amaigri en serrant l'aiguille, comme il en est le cas pour l'aiguille pour pleins gaz. Si vous desserrez l'aiguille, le réglage est enrichi. Ouvrez l'aiguille pour pleins gaz en la tournant d'env. 2 ou 3 tours. Faites de même pour l'aiguille du ralenti.

Si vous pouvez voir la pointe de l'aiguille du ralenti à travers le carburateur ouvert, réglez l'aiguille de sorte que sa pointe commence, le carburateur mi-fermé, à pénétrer le contre-cône.

Vous pouvez démarrer le moteur lorsque le carburateur est ouvert d'un quart. La marche à plein régime est réglée après la phase d'échauffement. En resserrant l'aiguille pour pleins gaz, le régime moteur maximal est réglé lorsque le carburateur est complètement ouvert. Etant donné que le moteur amaigrit pendant le fonctionnement, il convient de retirer légèrement l'aiguille pour pleins gaz vers le côté plus « riche ».

Si le réglage du ralenti est trop maigre, le moteur arrête de tourner lorsque la puissance est réduite ou lors de l'accélération. Si le moteur devient de plus en plus lent jusqu'à ce qu'il s'arrête complètement, ou s'il ne réagit que difficilement quand on accélère, le réglage du ralenti est trop riche et doit être amaigri.

Ne modifiez le réglage des aiguilles que par petites étapes. C'est surtout valable pour l'aiguille du ralenti. Dans le cas d'une horloge analogue, déjà une modification de « 5 minutes » peut être trop importante.

Un moteur bien réglé, tourne régulièrement et réagit immédiatement quand on appuie sur le gaz, même en cas d'une marche à vide prolongée.

Si vous n'avez pas d'expériences avec les moteurs à combustion pour modèles réduits, il est recommandable de se faire aider par un modéliste expérimenté. Ainsi, vous évitez non seulement des essais qui prennent beaucoup de temps (sans réussir), mais aussi l'endommagement du moteur cher.

8 Rodage du moteur



Conseil : Utilisez un carburant de marque déjà mélangé. Il contient des additifs supplémentaires favorables pour le moteur.

Si vous voulez toutefois mélanger vous-même le carburant, utilisez impérativement des composants de carburant de haute qualité (huile synthétique, nitrométhane, méthanol).

Une phase de rodage est nécessaire avant la première mise en service du moteur. Ceci permet de lisser les traces de façonnage les plus légères sur les composants en rotation ou coulissants. Le carburant spécial pour le rodage contient, en règle générale, moins de nitrométhane.

Serrez avec précaution l'aiguille du gicleur principal contenue dans l'emballage (l'aiguille pour l'injection de carburant) jusqu'à la butée, puis ouvrez-la en la tournant de 2 à 3 tours. En tournant l'aiguille vers l'extérieur, vous obtiendrez un mélange plus riche, en la tournant vers l'intérieur vous obtiendrez un mélange plus maigre. La phase de rodage à bas régime (avec le boisseau complètement ouvert et un mélange extrêmement riche), devrait durer au moins 2 à 4 contenus de réservoir. Après chaque fonctionnement du moteur (plein de carburant), il faut veiller à laisser refroidir suffisamment le moteur.

Après, vous pouvez amaigrir par étapes le mélange en resserrant l'aiguille du gicleur principal et déjà utiliser le modèle réduit. Le rodage final du moteur peut prendre plusieurs heures selon le modèle. Ce n'est qu'après cela que vous devriez faire fonctionner le moteur à pleine puissance.



Important !

En cas d'un moteur neuf, il est recommandé de choisir dès le début le réglage le plus riche que possible pour le carburateur. C'est seulement au bout d'un certain temps qu'on atteint la puissance maximale du moteur. Maintenant, le ralenti aussi peut être précisément réglé.

En cas d'un réglage trop riche du carburateur, le moteur n'atteint pas sa puissance maximale. Par contre, un réglage trop maigre est nuisible et provoque, tôt ou tard, des dommages irréparables du moteur !

9 Guide de dépannage

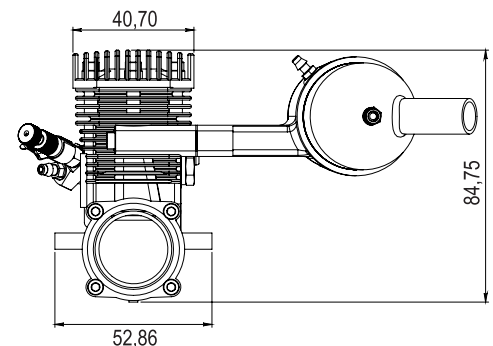
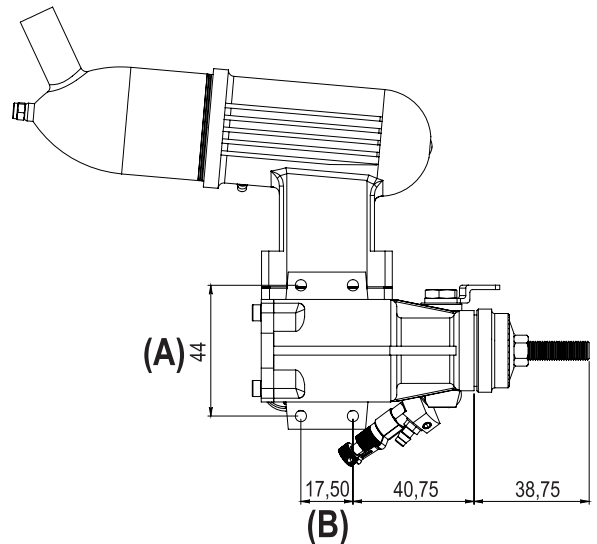
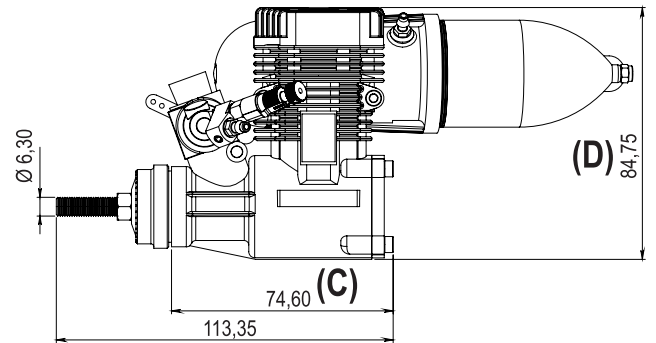
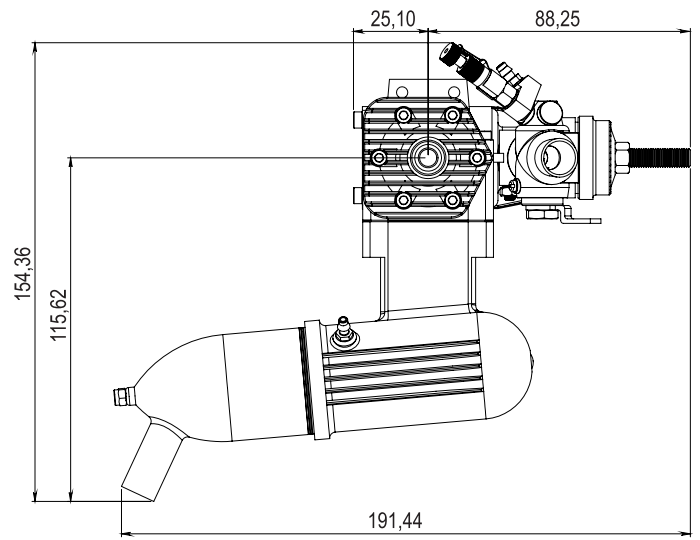
Problème	Solution
Le moteur ne démarre pas	<ul style="list-style-type: none"> ■ La bougie de préchauffage est défectueuse ; la remplacer ■ La bougie ne préchauffe pas correctement ; vérifier les conduites et la batterie de démarrage
Le moteur s'arrête après une courte durée de fonctionnement ou suite à la déconnexion de la batterie de démarrage	<ul style="list-style-type: none"> ■ Le moteur est alimenté avec trop de carburant (il rebond) ; vérifier le réglage du carburateur ou dévisser les bougies de préchauffage et faire emballer le moteur plusieurs fois ■ Le moteur est alimenté avec trop peu de carburant (il ne démarre pas) ; vérifier le réglage du carburateur ■ Le moteur n'aspire pas de carburant ; vérifier le réglage du carburant ainsi que l'ouverture de passage et l'étanchéité du filtre ou le réglage du carburateur
La puissance diminue lorsque la température de service est atteinte, le moteur tourne irrégulièrement	<ul style="list-style-type: none"> ■ La bougie de préchauffage est défectueuse ; la remplacer ■ Trop de l'eau dans le carburant ; utiliser un carburant de marque et maintenir bien fermé le réservoir de carburant ■ Vérifier le réglage du carburateur ■ Le carburateur, le filtre ou la conduite de carburant sont encrassés ; les nettoyer complètement ■ La bougie de préchauffage ou la culasse de cylindre est desserrée ■ La conduite de carburant est pliée/défectueuse ; remplacer le tuyau ■ Le moteur est trop chaud ; le rodage n'a pas été effectué correctement ■ Modifier le réglage du carburateur (utiliser un mélange plus riche) ■ Prendre soin à un refroidissement suffisant ■ Le réglage du moteur est trop « aigu » ; modifier le réglage du carburateur ■ La bougie de préchauffage est défectueuse ou la valeur de la bougie n'est pas correcte ; utiliser une autre bougie de préchauffage ■ Stockez le moteur dans des locaux secs à faible taux d'humidité de l'air

10 Maniement, entretien et nettoyage

- Placez toujours un filtre à carburant entre le réservoir et le moteur.
- Veillez à ce que le réservoir de carburant soit toujours propre.
- N'utilisez que des carburants de marque et des huiles synthétiques !
- Videz le réservoir après chaque utilisation du modèle.
- En cas de corps étrangers dans le moteur, démontez celui-ci et rincez-le avec du carburant. Ensuite, il faut nettoyer toutes les pièces avec de l'huile sans acide.
- Ne démontez jamais le moteur inutilement.
- Après une longue période de non utilisation du moteur, vérifiez l'usure et la présence de dommages.
- Stockez le moteur dans des locaux secs à faible taux d'humidité de l'air.

11 Caractéristiques techniques

Cylindrée	7,54 ccm
Puissance	1,19 kW (1,62 PS) @ 16000 tr/min
Régime	2000 - 17000 tr/min
Alésage.....	22 mm
Course.....	19,6 mm
Poids.....	461 g
Dimensions A x B.....	44 x 17,50 mm
Dimensions C x D.....	74,60 x 84,75 mm





Gebruiksaanwijzing

Verbrandingsmotor „Force 46“

Bestelnr. 2595506

1 Correct gebruik

Deze door u aangeschafte geavanceerde verbrandingsmotor is bedoeld voor een gebruik in geschikte modelbouwproducten. Gelieve rekening te houden met de volgende gevaren en veiligheidsvoorschriften.

Alle firmanamen en productnamen zijn handelsmerken van de respectieve eigenaars. Alle rechten voorbehouden.

2 Algemeen

Geachte klant! Deze gebruiksaanwijzing geeft u vele tips en informatie voor het gebruik van de motor.

Verbrandingsmotoren voor modelbouwproducten zijn een krachtig alternatief t.o.v. elektromotoren voor alle toepassingen waar het luide geluid en de uitlaatgassen bij het gebruik geen rol spelen.

De hantering van verbrandingsmotoren is wel niet gemakkelijk en ze vereisen daarenboven zowel vóór als na het gebruik een speciale behandeling. Door een verkeerde behandeling zal de motor slechts weinig vermogen afgeven, niet mooi draaien of reeds na kort gebruik onbruikbaar worden (gelieve ermee rekening te houden dat door onoordeelkundig gebruik de garantie zal vervallen!).

Deze gebruiksaanwijzing kan u vanzelfsprekend geen praktische kennis overdragen. Als u nog nooit met een verbrandingsmotor gewerkt heeft, raden wij u aan om lid te worden van een modelbouwclub in uw buurt.

Hier zult u met zekerheid hulp vinden voor uw eerste stappen bij het juiste gebruik van verbrandingsmotoren voor modelbouwproducten.

3 Actuele gebruiksaanwijzingen

Download de meest recente gebruiksaanwijzing via de link www.conrad.com/downloads of scan de afgebeelde QR-code. Volg de instructies op de website.

4 Verklaring van de symbolen



Het symbool met een uitroepteken in een driehoek duidt op belangrijke aanwijzingen in deze gebruiksaanwijzing die bestlist opgevolgd moeten worden.

5 Veiligheidsvoorschriften

Bij materiële schade of persoonlijke ongelukken, die door onoordeelkundig gebruik of niet-naleving van de veiligheidsvoorschriften veroorzaakt werden, aanvaarden wij geen enkele aansprakelijkheid. In dergelijke gevallen vervalt elk recht op garantie.

Al naar het type van de motor en het bijbehorend modelbouwproduct waarin de motor ingebouwd is (modelboot, modelvoertuig, modelvliegtuig) zullen enkele van de volgende veiligheidsvoorschriften niet van toepassing zijn.

Houd het product buiten het bereik van kinderen. Het product is geen speelgoed. Het is niet geschikt voor kinderen onder de 14 jaar!

Controleer vóór elke start de bedrijfsveiligheid van uw model en de motor.

Reeds gewone motortrillingen kunnen ertoe leiden dat de motor en andere aandrijfdelen losraken. Controleer daarom elke keer voordat u de motor start of de motor en alle aandrijfdelen correct vastzitten.



Attentie, belangrijk!

Bij het gebruik van het model kan materiële schade of persoonlijk letsel ontstaan. Zorg absoluut dat u goed verzekerd bent voordat u het model in gebruik neemt, bijv. een aansprakelijkheidsverzekering (WA). Indien u reeds een dergelijke verzekering heeft, moet u nagaan of uw verzekering ook bescherming biedt bij schade of ongevallen veroorzaakt door het modelvliegtuig.

Let op: In sommige landen van de EU bestaat een verzekeringsplicht voor alle vliegmodellen.

U mag uw motor nooit in een gesloten ruimte gebruiken. De uitlaatgassen zijn giftig.

Als u de motor buiten het model in bedrijf wilt stellen, moet er een geschikte standaard gebruikt worden.

Houd kinderen en toeschouwers uit de nabijheid van draaiende motoren.

Gebruik voor het opstarten van de motor een geschikte starter of een geschikte vingerbescherming (bij modelvliegtuigen met propeller). Bepaalde motoren kunnen ook gemakkelijk met een zogeheten trekstarter opgestart worden.

De motor en de knaldemper worden zeer warm tijdens het gebruik. Verbrandingsgevaar!

Om de motor uit te schakelen moet de brandstoftoevoer onderbroken of de gasschuif gesloten worden.

Probeer nooit om een draaiende motor met uw vingers te stoppen. Dit kan zware letsels tot gevolg hebben!

Bij modelvliegtuigen met propeller mag u nooit voor of naast de motor/propeller vertoeven. Gevaar voor verwondingen! Het instellen en justeren moet u aan de achterkant doen!

Let erop dat er geen brandstof zomaar uitloopt tijdens het gebruik van de motor. Explosie-, brand- en verbrandingsgevaar!

U mag nooit voorwerpen in de aandrijfdelen steken die bewegen (zoals bv. de propeller). U mag de motor niet blokkeren.

Propellers mogen niet gerepareerd worden. Beschadigde propellers moeten in ieder geval vervangen worden!

Laat de zender en de ontvanger steeds ingeschakeld zolang de motor draait zodat u het model en de motor te allen tijde in bedwang kunt houden.

Experimenteer niet met de motor. Laat u door een ervaren modelbouwer adviseren of laat deze meehelpen bij de montage.

U mag het verpakkingsmateriaal niet zomaar laten rondslingeren. Dit is gevaarlijk speelgoed voor kinderen.

6 Motor monteren

De motor moet stevig en trillingsvrij op een stabiele motordrager (indien mogelijk van aluminium) gemonteerd worden. Gebruik hiervoor voldoende gedimensioneerde doorloopbouten en beveiligde moeren. Opdat de motorflens niet kromtrekt, dient de motor volledig tegen het opspanvlak te liggen.

7 Carburateur afstellen

In de regel beschikken carburateurs over twee naalden die onafhankelijk van elkaar ingesteld kunnen worden. De eerste naald, de hoofdsproeier, bevindt zich direct aan de brandstoftaansluiting. Met deze naald wordt uitsluitend volgas ingesteld.

Als u de naald losdraait, krijgt de motor meer brandstof. Dit noemt men een rijke carburateurafstelling. Als u de naald in de sproeierhouder indraait, wordt de diameter kleiner en krijgt de motor minder brandstof. Dit noemt men een arme afstelling.

De tweede naald is de stationairsproeier. Bij bepaalde vliegtuigmotoren ligt deze bijvoorbeeld aan de andere kant van de carburateur (tegenover de hoofdsproeier). Met de stationairsproeier wordt niet alleen de stationair maar ook de overgang van stationair naar volgas ingesteld.

Net als bij de hoofdsproeier wordt het luchtmengsel verarmd door de naald in te draaien. Als de naald losgedraaid wordt, krijgt men een rijkere instelling. De hoofdsproeier wordt met ca. 2-3 slagen geopend. Hetzelfde geldt voor de stationairsproeier.

Als u de punt van de stationairsproeier door de geopende carburateur kunt zien, moet de naald zo ingesteld worden dat de punt van de naald in de tegenconus gaat als de carburateur half gesloten is.

Als de carburateur ¼ open is, kan de motor gestart worden. Na het warmlopen wordt volgas ingesteld. Door het indraaien van de hoofdsproeier stelt men bij een volledig geopende carburateur het hoogste motortoerental in. Daar de motor tijdens de werking nog meer zal verarmen, moet men de hoofdsproeier nu weer een beetje meer naar de "rijkere" kant draaien.

Bij een te arme stationair zal de motor bij het terugregelen of gas geven stil komen te staan. Als de motor in de stationair steeds langzamer wordt tot hij stil blijft staan of als hij slecht versnelt, is de instelling voor de stationair te rijk en moet hij verarmd worden.

Aanpassingen van de naalden mogen alleen in kleine stapjes gedaan worden. Dit geldt vooral voor de stationairsproeier. Als u dit vergelijkt met een klok, kan reeds een aanpassing van "5 minuten" te veel zijn.

Een goed ingestelde motor zal ook bij een langere stationair netjes verder draaien en in een wip versnellen.

Als u nog geen ervaring heeft met verbrandingsmotoren voor modelbouwproducten, zal de hulp van een ervaren modelbouwer zeer nuttig zijn. Zo kunt u niet alleen omslachtig en eventueel ook tevergeefs peutenwerk vermijden, maar voorkomt u ook dat de dure motor beschadigd wordt.

8 Motor inlopen



Onze raad: Gebruik brandstof van een goed merk die reeds kant-en-klaar gemengd is. Deze bevat meestal bijkomende additieven die voordelig zijn voor de motor.

Als u de brandstof toch zelf wilt mengen, moeten er in ieder geval kwalitatief hoogwaardige componenten gebruikt worden (synthetische olie, nitromethaan, methaanole).

Vóór de eerste ingebruikname van de motor is er een inloophase nodig. Hierdoor worden zeer fijne verwerkingsfoutjes weggewerkt aan onderdelen die draaien of tegen elkaar wrijven. Speciale inloophandstof bevat meestal kleine hoeveelheden nitromethaan.

Draai de meegeleverde hoofdsproeier (voor de brandstoftoevoer) voorzichtig tot het eindpunt in en daarna met 2-3 slagen openen. Losdraaien zorgt voor een rijkere, indraaien voor een armer mengsel. De inloophase met laag toerental (bij een volledig geopende gasschuif en een zeer rijk mengsel) moet ten minste 2-4 tankvullingen bedragen. Na elk draaien van de motor (na elke tankvulling) moet de motor voldoende lang afkoelen.

Daarna kan het mengsel stap voor stap verarmd worden door de hoofdsproeier in te draaien en kan het model in gebruik genomen worden. Het definitieve inlopen van de motor kan al naar het gebruikte model meerdere uren duren. Pas daarna mag u de motor met maximaal vermogen laten draaien.

**Belangrijk!**

Bij een nieuwe motor moet de afstelling van de carburateur vanaf het begin zo rijk mogelijk zijn. Pas in de loop van de tijd zal de maximale motorprestatie gevonden worden. Dan kan ook de stationair netjes ingesteld worden.

Bij een te rijke afstelling van de carburateur heeft de motor geen maximaal vermogen. Een te arme afstelling is dan weer schadelijk voor de motor en zal vroeg of laat motorschade tot gevolg hebben!

9 Verhelpen van storingen

Fout	Oplossing
De motor start niet.	<ul style="list-style-type: none"> ■ Gloeiplug defect. Gloeiplug vervangen. ■ Gloeiplug gloeit niet juist. Kabels en startbatterij controleren.
De motor slaat na kort gebruik of na het afklemmen van de startbatterij weer af.	<ul style="list-style-type: none"> ■ Motor krijgt te veel brandstof (slaat terug). Carburateurafstelling controleren of gloeipluggen losdraaien en motor meermaals snel draaien. ■ Motor krijgt te weinig brandstof (start niet). Carburateurafstelling controleren. ■ Motor zuigt geen brandstof aan. Brandstofinstelling controleren en filter op doorlaat en dichtheid nakijken. Carburateurafstelling controleren.
Verminderde prestatie na het bereiken van de bedrijfstemperatuur, de motor draait onregelmatig.	<ul style="list-style-type: none"> ■ Gloeiplug defect. Gloeiplug vervangen. ■ Te veel water in de brandstof. Gebruik brandstof van een goed merk en houd de jerrycan dicht. ■ Carburateurafstelling controleren. ■ Carburateur, filter of brandstofleiding vervuild. Deze volledig reinigen. ■ Gloeiplug of cilinderkop los. ■ Brandstofleiding gebogen of defect. Slang vervangen. ■ Motor wordt te warm. Het inlopen werd niet correct uitgevoerd. ■ Carburateurafstelling aanpassen (rijker mengsel gebruiken). ■ Zorg voor voldoende koeling. ■ De motor is te "scherp" ingesteld. Carburateurafstelling aanpassen. ■ Gloeiplug defect of verkeerde warmtewaarde. Gebruik een andere gloeiplug. ■ Bewaar de motor in een droge ruimte met lage vochtigheid.

10 Onderhoud en reiniging

- Gebruik steeds een brandstoffilter tussen de tank en de motor.
- Houd de jerrycan steeds schoon.
- Gebruik uitsluitend brandstof van een goed merk en synthetische olie!
- Maak na het gebruik van het model de tank steeds leeg.
- Als er vreemde deeltjes in de motor terechtgekomen zijn, moet u deze demonteren en de motor uitvoerig met brandstof uitspoelen. Daarna alle onderdelen met zuurvrije olie reinigen.
- Demonteer de motor niet als dit niet nodig is.
- Kijk de motor na lang niet-gebruik op beschadigingen en slijtage na.
- Bewaar de motor in een droge ruimte met lage vochtigheid.

11 Technische gegevens

Cilinderinhoud.....	7,54 ccm
Vermogen	1,19 kW (1,62 PS) @ 16000 tr/min
Toerental.....	2000 - 17000 tr/min
Boring	22 mm
Slag	19,6 mm
Gewicht.....	461 g
Afmetingen A x B	44 x 17,50 mm
Afmetingen C x D	74,60 x 84,75 mm

