

Raumspaar-Briefkasten-AP
RGA 611-...

**Surface-mounting space-
saving letterbox**
RGA 611-...

**Boîte aux lettres à faible
encombrement en saillie**
RGA 611-...

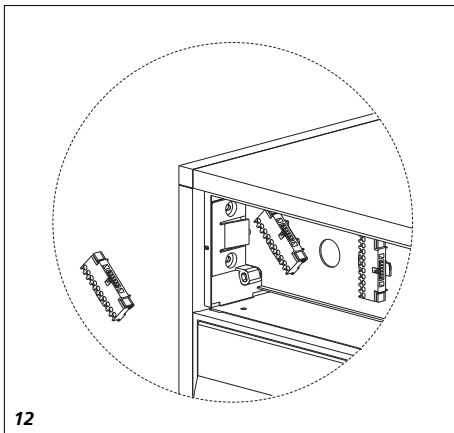
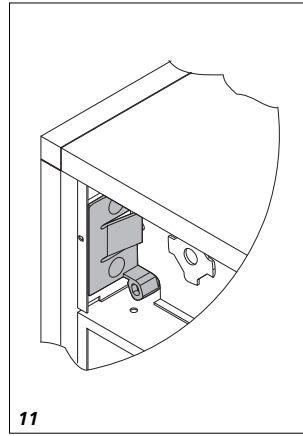
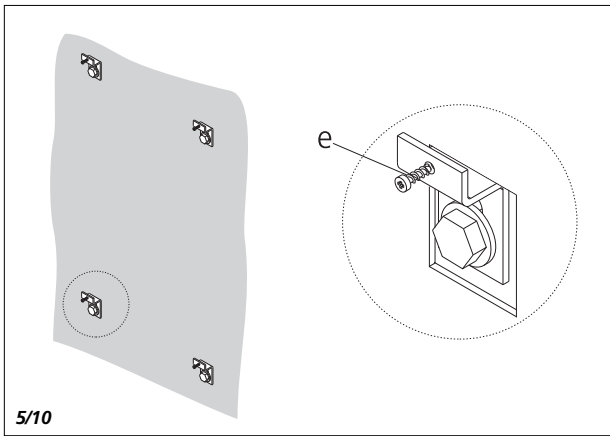
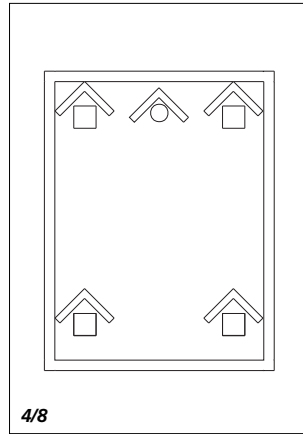
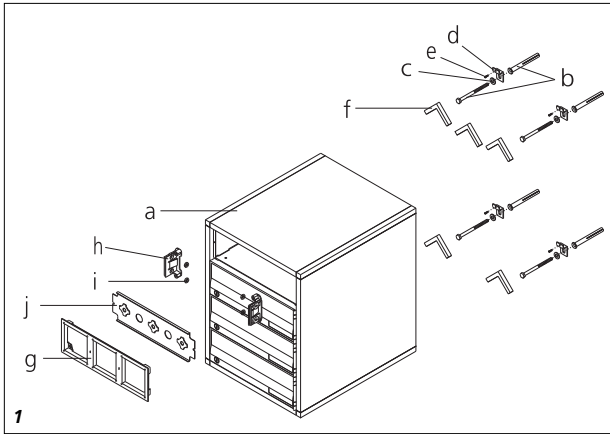
**Cassetta per lettere
salvaspazio da montare
alla parete**
RGA 611-...

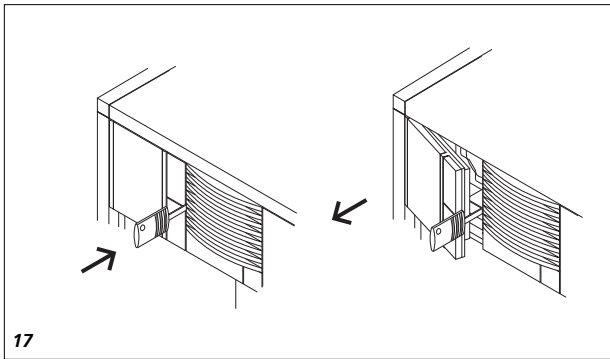
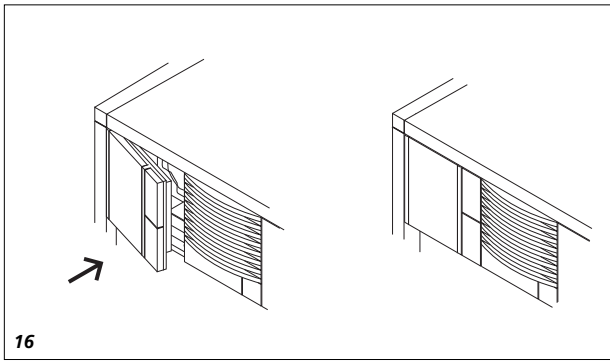
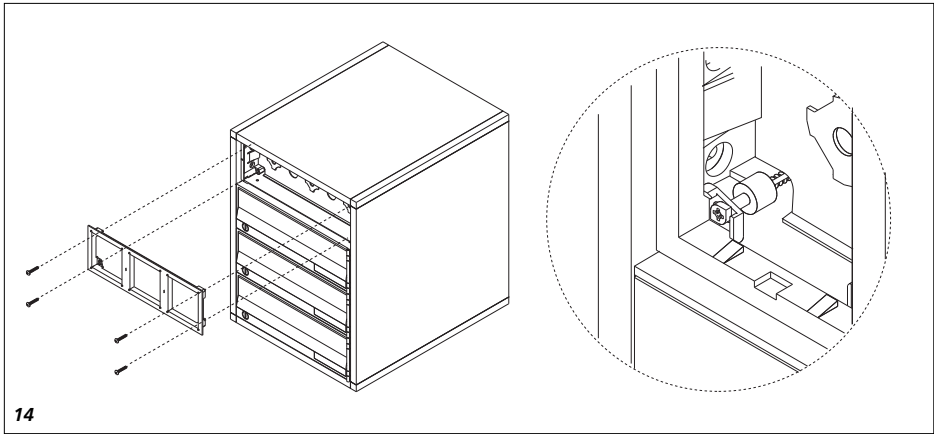
**Ruimtebesparende
opbouwbriefbus**
RGA 611-...

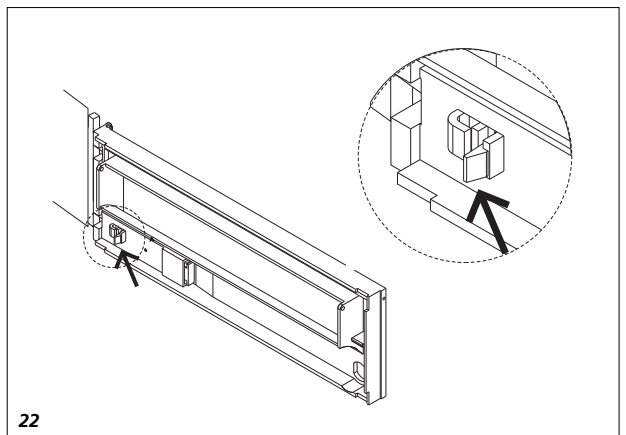
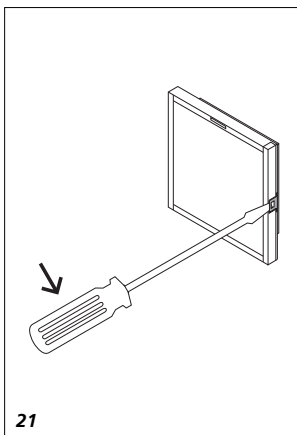
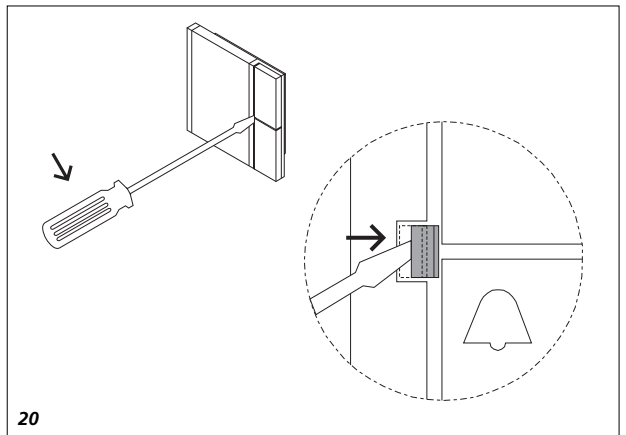
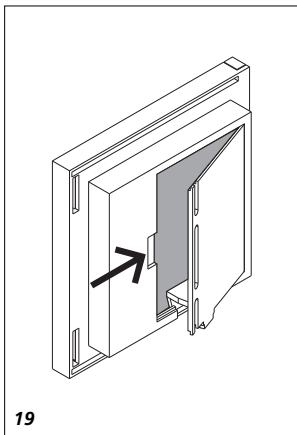
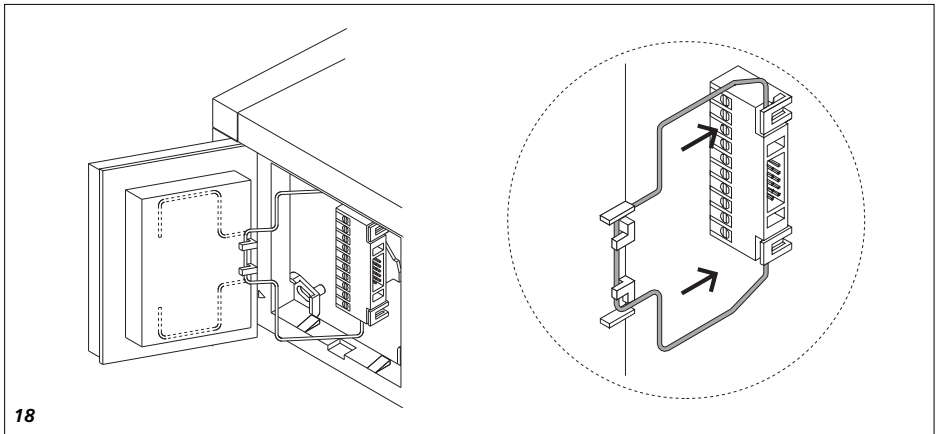
**Pladsbesparende post-
kasse AP**
RGA 611-...

**Platsbesparande brev-
låda-AP**
RGA 611-...

**Schránka na dopisy spoľzí-
cí prostor - na omítku**
RGA 611-...







Montage

Anwendung

Der Raumspar-Briefkasten-AP RGA 611-... für AP-Montage mit frontseitiger Briefentnahme ist individuell nach Ihren Angaben gebaut worden. Für Anlagen mit Funktionsmodulen wird der Montageadapter MA/RG 611-... zusätzlich benötigt.

Achtung!

Die Montage des RGA 611-... auf Wänden mit zusätzlicher Isolierung ist aus statischen Gründen nur bedingt möglich.

Lieferumfang des RGA 611-...

1

- a** Raumspar-Briefkasten RGA 611-... Zubehör Befestigung 1
- b** 4 x Schlüsselschraube 7 x 85 mm und 4 x Dübel 10 x 80 mm Zubehör Befestigung 2
- c** 4 x U Scheibe
- d** 4 x Montagewinkel
- e** Sicherungsschrauben M4 x 16 mm
- f** 4 x Wasserabweiser

Nicht im Lieferumfang:

- g** Montagerahmen MR611-3/1-... Montageadapter MA/RG 611-... bestehend aus:
- h** 2 x Befestigungselement
- i** 4 x Mutter M3
- j** Befestigungsplatte für Kombiklemmen

Montage ohne Funktionsleiste

2 (ohne Abbildung)

Befestigungslöcher für die Montagewinkel anzeichnen und bohren.

3 (ohne Abbildung)

Montagewinkel „d“ montieren

4 Wasserabweiser wie ein Dach über die Montageöffnungen auf die Rückwand des RGA 611-... kleben.

5 Gehäuse an den Montagewinkeln einhängen, Montagewinkel ggf. ausrichten und mit den Sicherungsschrauben „e“ gegen unbefugtes Aushängen sichern.

Montage mit Funktionsleiste

6 (ohne Abbildung)

Befestigungslöcher für die Montagewinkel anzeichnen und bohren.

7 (ohne Abbildung)

Montagewinkel „d“ montieren

8 Kabeleinführung öffnen und Wasserabweiser wie ein Dach über die Öffnungen auf die Rückwand des RGA 611-... kleben.

9 (ohne Abbildung)

Anschlussleitung ins Gehäuse einführen.

10 Gehäuse an den Montagewinkeln einhängen, Montagewinkel ggf. ausrichten und mit den Sicherungsschrauben gegen unbefugtes Aushängen sichern.

11 Befestigungselemente „h“ des MA/RG 611-... im RGA 611-... montieren und Befestigungsplatte einrasten.

12 Kombiklemmleiste aus der Verpackung der Module entnehmen, ca. 45° nach links gedreht auf der Aufnahmeplatte zentrieren und mit einer viertel Umdrehung im Uhrzeigersinn einrasten, so dass die Klemmenbezeichnung senkrecht übereinander lesbar ist.

13 (ohne Abbildung)

Anschlussleitungen abmanteln und die Anlage nach entsprechendem Schaltplan an der Kombiklemmleiste anschließen.

14 Den Montagerahmen mit den beiliegenden Schnellverschlusschrauben im RGA 611-..., mit einer viertel Umdrehung rechtsdrehend (bis an den Anschlag), verschrauben.

Einsetzen der Module

15 (ohne Abbildung)

Stecker des Flachbandkabels an der Kombiklemmleiste stecken.

16 Modul in den Modulplatz des MR 611-... gegenüber dem beweglichen Verschlussriegel mit leichtem Druck unterklemmen und mit etwas mehr Druck auf der anderen Seite einrasten.

Modulentnahme

17 Module aus dem

Montagerahmen entnehmen.

Der Zugang zum Entriegelungsmechanismus kann zusätzlich mit dem Zubehör Diebstahlsicherung ZDS 601-... mit Diebstahlsicherungscontroller DSC 602-... verriegelt

werden (siehe Hauptkatalog bzw. Produktinformation ZDS 601-...).

Service/Fehlersuche

18 Drahtbügel auf der Rückseite des Moduls lösen und von vorne in die Halterung an der Kombiklemmleiste einrasten.

Die Module können so in Funktion getestet und durchgemessen werden.

Nach dem Serviceeinsatz den Haltebügel wieder auf der Rückseite des Moduls einhängen.

Modulbeleuchtung

Um die Modulbeleuchtung helligkeitsabhängig zu schalten, kann das Zubehör Energiesparschaltung ZE 601-0 an einem IM 611-... eingesetzt werden.

19 Austausch der Soffittenlampe (18 V/3 W Best.-Nr. 015762):

Den Drahtbügel auf der Rückseite des Moduls wegschwenken, die Abdeckung öffnen und die Soffittenlampe austauschen.

Haltebügel nach Schließen der Abdeckung wieder auf der Rückseite des Moduls einhängen.

Beschriftung der Module bzw. Briefentnahmetür(en)

20 Tastenmodul TM 611-... mit Schraubenzieher öffnen und Schrifttasche entnehmen. Zum Einsetzen die Schrifttasche einseitig unterklemmen und mit leichtem Druck schließen.

21 Informationsmodul IM 611-... ausbauen, den Schnappriegel seitlich am Rand entriegeln und Schrifttasche entnehmen. Zum Einsetzen die Schrifttasche einseitig unterklemmen und mit leichtem Druck schließen.

22 Namensschild der Briefentnahmetür beschriften. Die Namensschildtasche wird von der Rückseite der Briefentnahmetür entriegelt. Zum Einsetzen die Schrifttasche auf der rechten Seite unterklemmen und mit leichtem Druck schließen.

Die Schrifteinlagen aus speziellem wasserabweisendem Papier können bei Bedarf nachbestellt werden.

Montage

Nutzen Sie den Siedle Beschriftungs-service! Bitte Unterlagen im Werk anfordern. Tel. 07723/63-354

Pflegehinweise

Wir empfehlen zur Erhaltung eines einwandfreien Aussehens der Siedle-Türsprechstellen regelmäßige Reinigung mit milder Seife. Anschließend mit einem weichen Tuch trocken reiben.

Application

The surface-mounting space-saving letterbox RGA 611-... with removal from the front is constructed in accordance with your individual specifications. The function modules of the intercom system are integrated into the communication column. For systems featuring function modules, the mounting adapter MA/RG 611-... is additionally required.

Note!

Mounting the RGA 611-... on walls with additional insulation is only conditionally possible for reasons of static stability.

Scope of the RGA 611-... delivery

1

a Space-saving letterbox RGA 611-...
Fixing accessories 1

b 4 x hexagon head screws
7 x 85 mm and 4 x dowels
10 x 80 mm

Fixing accessories 2

c 4 x plain washers

d 4 x mounting brackets

e Lock screws M4 x 16 mm

f 4 x water deflectors

Not included in the delivery:

g Mounting frame MR611-3/1-...
mounting adapter MA/RG 611-...
comprising:

h 2 x fixing element

i 4 x nut M3

j Fixing plate for combination terminals

Mounting without function rail

2 (no illustration)

Mark the fixing holes for the mounting brackets and drill.

3 (no illustration)

Fasten mounting bracket „d“

4 Glue the water deflector in roof-formation over the mounting openings on the rear wall of the RGA 611-... .

5 Suspend the housing onto the mounting brackets, align the mounting bracket if necessary, and safeguard against unauthorized removal using lock screws „e“.

Mounting with function rail

6 (no illustration)

Mark the fixing holes for the mounting bracket and drill.

7 (no illustration)

Fix the mounting bracket „d“

8 Open the inlet and glue the water deflector onto the rear wall of the RGA 611-... in roof formation over the opening.

9 (no illustration)

Insert the connecting cable into the housing.

10 Suspend the housing on the mounting brackets, align the brackets if necessary and secure against unauthorized removal using the lock screws.

11 Mount the fixing elements „h“ of the MA/RG 611-... in the RGA 611-... and lock the fixing plate into position.

12 Remove the combination terminal from the module packaging, centre on the retaining plate rotated to the left by appr. 45° and latch into position by rotating it around a quarter turn in the clockwise direction so that the terminal designations can be read vertically positioned one above the other.

13 (no illustration)

Strip the connecting cables and connect the system to the combination terminal in accordance with the relevant circuit diagram.

14 Screw the mounting frame in the RGA 611-... by turning the provided quick-release screws a quarter turn to the right (until the stop).

Inserting the modules

15 (no illustration)

Connect the ribbon cable plug to the combination terminal strip.

16 Applying a light pressure, underpin the module in the module slot of the MR 611-... opposite the movable locking bolt. Exerting a slightly higher degree of pressure, clip into place on the other side.

Removing the modules

17 Take the modules out of the mounting frame.

Montage

Access to the unlocking mechanism can be additionally secured using the pilfer safeguard accessory ZDS 601-... with pilfer safeguard controller DSC 602-... (see order catalogue or product information ZDS 601-...).

Service/troubleshooting

18 Release the wire bracket on the back of the module and clip from the front into the retainer on the combination terminal. This allows the module to be performance tested and measured through. After the completion of servicing, return the retaining bracket to its position on the back of the module.

Module lighting

To allow the module lighting to be switched in response to changing brightness conditions, the accessory energy saving circuit ZE 601-0 can be used on an IM 611-... .

19 exchanging the tubular lamp (18 V/3 W order no. 015762):

Swivel the wire bracket on the back of the module out of the way, open the cover and exchange the tubular lamp. After closing the cover, return the retaining bracket to the back of the module.

Inscription of the modules / letter removal door(s)

20 Open call button module TM 611-... using a screwdriver and remove the inscription panel. To insert the inscription panel again, underpin on one side and close by exerting a light pressure.

21 Remove the information module IM 611-... by levering open the catch on one side at the edge and removing the inscription panel. To insert the inscription panel again, underpin on one side and close by exerting a light pressure.

22 Inscription of the letter removal door. Release the inscription panel from the back of the letter removal door. To insert, underpin the inscription panel on the left-hand side and close by exerting a slight pressure.

The inscription inserts made of special water-repellant paper can be re-ordered as required.

Make use of the Siedle lettering service! Please apply for more information from the responsible Siedle agent.

Care instructions

To retain the optimum appearance of the Siedle door loudspeaker, we recommend regular cleaning using a mild soap, followed by rubbing dry with a soft cloth.

Application

La boîte aux lettres à faible encombrement RGA 611-... pour montage en saillie a été fabriquée selon vos indications. Pour les installations équipées de modules de fonction, il faut en plus l'adaptateur de montage MA/RG 611-...

Attention!

Le montage de la boîte aux lettres RGA 611-... sur des murs dotés d'une isolation supplémentaire n'est pas toujours possible pour des raisons de contrainte statique.

Contenu du carton RGA 611-...

1

a Boîte aux lettres à faible encombrement RGA 611-... avec l'accessoire de fixation 1

b 4 vis à clé 7 x 85 mm et 4 chevilles 10 x 80 mm

Accessoire de fixation 2

c 4 rondelles

d 4 équerres de montage

e Vis de blocage M4 x 16 mm

f 4 repousseurs d'eau

Ne font pas partie de la livraison:

g Cadre de montage MR 611-3/1-...

Adaptateur de montage MA/

RG 611-... comprenant:

h 2 éléments de fixation

i 4 écrous M3

j Plaquette de fixation pour borniers combinés

Montage sans barrette de fonctions

2 (sans illustration)

Tracez et percez les trous de fixation des équerres de montage.

3 (sans illustration)

Montez l'équerre de montage „d“

4 Collez le repousseur d'eau comme un toit au-dessus des ouvertures de montage sur la face arrière de la RGA 611-...

5 Accrochez le boîtier sur les

équerres de montage, alignez les

équerres le cas échéant et les

protéger contre le décrochage non

autorisé avec les vis de blocage „e“.

Montage avec barrette de fonctions

6 (sans illustration)

Tracez et percez les trous de fixation des équerres de montage.

7 (sans illustration)

Montez l'équerre de montage „d“

8 Ouvrez l'orifice pour le passage du câble et collez le repousseur d'eau comme un toit au-dessus des ouvertures sur la face arrière de la RGA 611-...

9 (sans illustration)

Introduisez le câble de branchement dans le boîtier.

10 Accrochez le boîtier sur les équerres de montage, alignez les équerres le cas échéant et les protéger contre le décrochage non autorisé avec les vis de blocage.

11 Montez les éléments de fixation „h“ du MA/RG 611-... dans le RGA 611-... et encliquez la plaquette de fixation.

12 Retirez le bornier combiné de l'emballage des modules, le centrer sur la plaquette de réception dans un angle de 45° env. vers la gauche et l'enclencher en le tournant d'un quart de tour dans le sens des aiguilles d'une montre de sorte que les désignations des bornes se trouvent les unes au-dessus des autres.

13 (sans illustration)

Dénudez les fils de branchement et branchez l'installation sur le bornier combiné selon le schéma électrique correspondant.

14 Vissez le cadre de montage dans le RGA 611-... avec les vis à serrage rapide jointes par un quart de tour vers la droite (jusqu'en butée).

Mise en place des modules

15 (sans illustration)

Branchez la prise du câble plat sur le bornier combiné.

16 Encastrez le module dans l'emplacement pour modules du MR 611-..., du côté opposé au verrou de fermeture mobile et en exerçant une légère pression, et l'encliquer de l'autre côté en augmentant quelque peu la pression.

Démontage des modules

17 Enlevez les modules du cadre de montage.

L'accès au mécanisme de déblocage peut aussi être protégé avec l'accessoire protection antivol ZDS 601-... et le contrôleur de protection antivol DSC 602-... (voir catalogue général ou information produit ZDS 601-...).

Service/Recherche d'erreurs

18 Enlevez l'étrier métallique à l'arrière du module et l'enclencher par l'avant dans le support se trouvant sur le bornier combiné. De cette manière il est possible de tester et de mesurer les valeurs électriques des modules.

Remettez l'étrier à sa place après les opérations de service.

Eclairage des modules

Pour régler l'éclairage des modules en fonction de l'intensité lumineuse, vous pouvez brancher l'accessoire circuit d'économie d'énergie ZE 601-0 sur un module d'information IM 611-...

19 Echange de la lampe linolite (18 V/3 W, réf. 015762):

pivoter l'étrier métallique situé sur la face arrière du module, ouvrez le cache et remplacez la lampe linolite défectueuse. Refermez le cache et remettez l'étrier à sa place.

Marquage des modules et/ou de la porte de boîte aux lettres

20 Ouvrez le module touche TM 611-... avec un tournevis et retirez la pochette étiquette. Pour remettre la pochette étiquette en place, coincez-la sur un côté et appuyez légèrement de l'autre.

21 Démontez le module d'information IM 611-..., débloquez sur le côté le verrou à déclic et retirez la pochette étiquette.

Pour remettre la pochette étiquette en place, coincez-la sur un côté et appuyez légèrement de l'autre.

22 Inscrivez le nom sur l'étiquette de la porte de boîte aux lettres. La pochette étiquette s'enlève sur le côté arrière de la porte de boîte aux lettres. Pour remettre la pochette

étiquette en place, coincez-la sur le côté droit et appuyez légèrement de l'autre. Les étiquettes en papier spécial hydrofuge peuvent être commandées en cas de besoin.

D'autre part, le service inscriptions Siedle est également à votre disposition.

Siedle France 2, Ch. du Vieux Moulin 69160 Tassin la Demi Lune

Conseils d'entretien

Pour préserver le bel aspect de votre installation Siedle, nous recommandons de la nettoyer régulièrement avec un savon doux et de l'essuyer ensuite avec un chiffon doux.

Montaggio

Impiego

La cassetta per lettere salvaspazio da montare a parete RGA 611-... con prelievo frontale delle lettere è stata costruita secondo le Vostre disposizioni individuali.

Negli impianti con moduli funzione è necessario, in aggiunta, il corredo di montaggio MA/RG 611-...

Attenzione!

Per ragioni di statica il montaggio dell'RGA 611-... su pareti con isolamento aggiuntiva è possibile solo con limitazioni.

Materiale di fornitura dell'RGA 611-...

1

a Cassetta per lettere salvaspazio RGA 611-...

Accessori per il fissaggio 1

b 4 x viti 7 x 85 mm e 4 x tasselli 10 x 80 mm

Accessori per il fissaggio 2

c 4 x dischi ad U

d 4 x squadre di montaggio

e viti di bloccaggio M 4 x 16 mm

f 4 x idrorepellenti

Non compresi nella fornitura:

g Telaio di montaggio

MR 611-3/1-...

Raccordo di montaggio

MA/RG 611-... composto da:

h 2 x elementi di fissaggio

i 4 x dadi M3

j Piastra di fissaggio per morsetti di combinazione

Montaggio senza barra dei tasti funzione

2 (senza figura) Segnare i fori di fissaggio per gli squadri di montaggio ed effettuare le forature.

3 (senza figura)

Montare gli squadri di montaggio „d”

4 Incollare l'idrorepellente allegato a mo' di tetto sopra le aperture di montaggio sulla parete posteriore dell'RGA 611-... .

5 Agganciare la scatola agli squadri di montaggio, all'occorrenza allineare gli stessi ed infine proteggerli contro il prelievo illecito mediante le viti di bloccaggio „e”.

Montaggio con barra degli strumenti

6 (senza figura)

Segnare i fori di fissaggio per gli squadri di montaggio ed effettuare le forature.

7 (senza figura)

Montare gli squadri di montaggio „d”

8 Aprire il passacavo ed incollare l'idrorepellente a mo' di tetto sulle aperture sulla parete posteriore dell'RGA 611-... .

9 (senza figura)

Introdurre il cavo di connessione nella scatola.

10 Agganciare la scatola agli squadri di montaggio, all'occorrenza allineare gli stessi ed infine proteggerli contro il prelievo illecito mediante le viti di bloccaggio „e”.

11 Montare gli elementi di fissaggio „h” del MA/RG 611-... nel RGA 611-... e far innestare la piastra di fissaggio.

12 Rimuovere la morsettieria dall'imballaggio dei moduli, centrarla sul pannello d'ingresso girata all'incirca di 45° verso sinistra, farla innestare ruotandola con un quarto di giro in senso orario, fino a che è possibile leggere le denominazioni dei morsetti disposte in verticale.

13 (senza figura)

Smantellare i cavi di connessione e collegare l'impianto alla morsettieria secondo il relativo schema di cablaggio.

14 Avvitare il telaio con le viti a chiusura rapida nel RGA 611-... con un quarto di giro verso destra (fino all'arresto).

Installazione dei moduli

15 (senza figura)

Inserire la spina del cavo piatto nella morsettieria.

16 Spingere il modulo nel posto moduli del MR 611-... di fronte alla serratura in materiale sintetico rosso esercitando una leggera pressione, e, premendo leggermente più forte sull'altro lato, farlo innestare.

Prelievo del modulo

17 Rimuovere il modulo dal telaio.

L'accesso al meccanismo di apertura può essere asservito, in aggiunta, con l'accessorio protezione antifurto ZDS 601-... con il controllore prote-

zione antifurto DSC 602-... (vedi catalogo ovvero o documentazione prodotto ZDS 601-...).

Servizio tecnico/ricerche errori

18 Staccare la staffa in filo metallico sul lato posteriore del modulo ed innestarle da davanti nel fissaggio della morsettieria.

In questo modo si può testare e misurare il funzionamento dei moduli. Dopo l'utilizzo di servizio della staffa di fissaggio, agganciarla di nuovo sul lato posteriore del modulo.

Illuminazione modulo

Per commutare l'illuminazione del modulo a seconda della luce esterna, su un'IM 611-... può essere impiegato l'accessorio circuito a risparmio di energia ZE 601-0.

19 Sostituzione della lampada tubolare (18 V/3 W No. d'ord. 015762): Girare via la staffa di fil di ferro dal lato posteriore del modulo, aprire la copertura e sostituire la lampada tubolare.

Dopo aver richiuso il coperchio, riagganciare la staffa sul lato posteriore del modulo.

Applicare dicitura sui moduli ovvero sullo (-gli) sportello (-i) di prelievo delle lettere

20 Aprire il modulo tasto TM 611-... con un cacciavite e rimuovere il supporto scritte. Reinserrire la custodia per le targhette serrandola da un lato e chiudendo con una leggera pressione.

21 Smontare il modulo d'informazione IM 611-... , sbloccare il dispositivo di chiusura a scatto laterale, presso il bordo, e rimuovere il supporto scritta. Reinserrire la custodia per le targhette serrandola da un lato e chiudendo con una leggera pressione.

22 Applicare la dicitura sulla targhetta dello sportello di prelievo delle lettere. Il supporto scritte viene rimosso sul lato posteriore dello sportello di prelievo delle lettere. Per inserire il supporto scritte, farlo innestare su un lato e chiudere premendo leggermente.

All'occorrenza si possono successivamente ordinare i supporti per dicitura fatti di speciale carta idrore-

Montage

pellente.

Sfruttate il servizio Siedle di stampa delle targhette! Pregasi richiedere la documentazione presso la Rappresentanza Siedle responsabile.

Consigli per la manutenzione

Per avere sempre dei posti esterni Siedle con un aspetto impeccabile si consiglia di pulirli regolarmente con sapone delicato. Infine sfregare con un panno morbido fino ad asciugare.

Toepassing

De ruimtebesparende brievenbus RGA 611-... voor opbouwmontage met postuitname via de voorzijde, is individueel volgens uw specificaties gebouwd. Voor installaties met functiemodules is bovendien montage-adapter MA/RG 611-... vereist.

Let op!

Montage van de RGA 611-... op wanden met extra isolatie is in verband met statische elektriciteit slechts beperkt mogelijk.

Leveringsomvang van de

RGA 611-...

1

a Ruimtebesparende brievenbus

RGA 611-... bevestiging 1

b 4 x sleutelschroef 7 x 85 mm en

4 x plug 10 x 80 mm

Bevestiging 2

c 4 x U-schijf

d 4 x Montagehoek

e Borgschroeven M4 x 16 mm

f 4 x Waterafdichting

Niet meegeleverd:

g Montageframe MR611-3/1-...

Montage-adapter MA/RG 611-...

bestaande uit:

h 2 x Bevestigingselement

i 4 x Moer M3

j Bevestigingsplaat voor

combiklemmen

Montage zonder functiestrip

2 (zonder afbeelding)

Bevestigingsgaten voor de montagehoeken aftekenen en boren

3 (Zonder afbeelding)

Montagehoek „d“ monteren

4 De waterafbescherming als een dak

op de achterwand van de

RGA 611-... plakken.

5 Huis in de montagehoeken

hangen, montagehoeken eventueel

uitrichten en met de borgschroeven

„e“ tegen onbevoegd verwijderen

beveiligen.

Montage met functiestrip

6 (zonder afbeelding)

Bevestigingsgaten voor de montagehoeken aftekenen en boren

7 (zonder afbeelding)

Montagehoek „d“ monteren

8 Kabelinvoer openen en waterafbescherming als een dak over de openingen in de achterwand van de RGA 611-... plakken.

9 (zonder afbeelding)

Aansluitleiding de behuizing binnenleiden.

10 Huis in de montagehoeken

hangen, montagehoeken eventueel uitrichten en met de borgschroeven tegen onbevoegd verwijderen beveiligen.

11 Bevestigingselementen „h“ van de MA/RG 611-... in de RGA 611-... monteren en bevestigingsplaat vastklikken.

12 Combiklemmenstrip uit de verpakking van de module nemen, ca. 45° naar links gedraaid op de bevestigingsplaat centreren en met een kwart slag met de wijzers van de klok mee vastklikken, zodat de klemmen-aanduidingen verticaal boven elkaar leesbaar zijn.

13 (zonder afbeelding)

Aansluitleidingen strippen, op de installatie volgens het betreffende schema aansluiten op de combiklemmenstrook.

14 Het montageframe met de meegeleverde snelsluitschroeven in de RGA 611-... bevestigen door deze schroef een kwart slag te draaien (tot de aanslag).

De module plaatsen

15 (zonder afbeelding)

Stekker van de lintkabel aansluiten op de combiklemmenstrip.

16 Klem de module in de

moduleplaats van de MR 611-...

tegenover de beweglijke sluitgrendel onder lichte druk onderin vast en klik hem met iets meer druk aan de andere zijde vast.

Module verwijderen

17 Module uit het montageframe verwijderen.

De toegang tot het ontgrendelingsmechanisme kan extra beveiligd worden met behulp van diefstalbeveiliging ZDS 601-... met diefstalbeveiligings-controller DSC 602-...

Montering

(zie Bestelcatalogus resp. Product-informatie ZDS 601-...).

Service/foutopsporing

18 Draadbeugel op de achterzijde van de module losmaken en vanaf de voorzijde de combiklemmenstrip vastklikken.

De modules kunnen op deze wijze in functie getest en doorgemeten worden.

Na het uitvoeren van het onderhoud de beugel weer op de achterzijde van de module hangen.

Moduleverlichting

Ten einde de module-verlichting automatisch bij het invallen van de duisternis aan te laten gaan, kan energiespaarschakeling ZE 601-0 in een IM 611-... aangesloten worden.

19 Vervanging van het buislampje (18 V/3 W bestelnr. 015762):

Draadbeugel op de achterzijde van de module losmaken, de afdekking openen en het buislampje vervangen.

Bevestigingsbeugel na het sluiten van de afdekking weer aan de achterzijde van de module hangen.

Module resp. infomodule uitnameur(en) van tekst voorzien.

20 Drukknopmodule TM 611-... met schroevendraaier openen en tekst-paneeltje verwijderen. Voor het weer aanbrengen het tekstpaneeltje aan een zijde insteken en met lichte druk sluiten.

21 Infomodule IM 611-... uitbouwen, de vergrendeling aan de zijkant van de rand losmaken en tekstpaneeltje verwijderen. Voor het weer aanbrengen het tekstpaneeltje aan een zijde insteken en met lichte druk sluiten.

22 Tekst aanbrengen op het naam-bordje van de uitnameur. Het naamplaatje wordt via de achterzijde van de uitnameur ontgrendeld. Voor het weer aanbrengen het tekstpaneeltje aan de rechterzijde insteken en met lichte druk sluiten.

De speciale, waterafstotende

tekstkaartjes kunnen nabesteld worden.

Maak gebruik van de Siedle opschriftenservice! S.v.p. documentatie bij de betreffende Siedle-vertegenwoordiging aanvragen.

Onderhoud

Om het fraaie uiterlijk te handhaven adviseren wij de Siedle-deurintercoms regelmatig met milde zeep te reinigen. Vervolgens met zachte doek droog wrijven.

Anvendelse

Den pladsbesparende post-kasse AP RGA 611-... til frembygning med tømning fra forsiden er udført individuelt efter Deres oplysninger. Til systemer med funktionsmoduler kræves desuden montageadapter MA/RG 611-...

Obs!

Montering af RGA 611-... på vægge med ekstra isolering er af statiske årsager kun muligt i begrænset omfang.

Til RGA 611-... medfølger:

1

a Pladsbesparende postkasse RGA 611-....

Tilbehør montage 1

b 4 x fransk skrue 7 x 85 mm og 4 x dybel 10 x 80 mm *Tilbehør montage 2*

c 4 x underlagsskive

d 3 x monteringsvinkel

e Sikringskrue M4 x 16 mm

f 4 x vandafviser

Medfølger ikke:

g Montageramme MR611-3/1-... montageadapter MA/RG 611-...

bestående af:

h 2 x fastgørelseselement

i 4 x motrik M3

j Fastgørelsesplade til kombiklemmer

Montage uden funktionsliste

2 (ikke vist)

Monteringshuller til monteringsvinklerne opmærkes og bores.

3 (ikke vist)

Monteringsvinkler „d“ monteres.

4 Vandafviserne klæbes som et tag over monteringsåbningerne på bagsiden af RGA 611-...

5 Kabinettet hænges på monteringsvinklerne, om nødvendigt efterjusteres monteringsvinklerne og sikres derefter med sikringskrue „e“ mod uautoriseret fjernelse.

Montage med funktionsliste

6 (ikke vist)

Monteringshuller til monteringsvinklerne opmærkes og bores.

7 (ikke vist)

Monteringsvinkler „d“ monteres

8 Kabelindføring åbnes og vandafviserne klæbes som et tag over åbningerne på bagsiden af RGA 611-...

9 (ikke vist)

Tiislutningsledning føres ind i kabinettet.

10 Kabinettet hænges på monteringsvinklerne, om nødvendigt efterjusteres monteringsvinklerne og sikres derefter med sikringskruerne „e“ mod uautoriseret fjernelse.

11 Fastgørelseelementerne „h“ til MA/RG 611-... monteres i RGA 611-... og fastgørelsespladen klikkes på plads.

12 Kombiklemrækken tages ud af emballagen til modulet, centrerer på holdepladen derjet ca. 45° mod venstre og bringes i låsestilling ved at dreje den en kvart omdrejning med uret, således at terminalbetegnelserne står læseligt lodret over hinanden.

13 (ikke vist)

Tiislutningskabler afisoleres og systemet tilsluttes til kombiklemrækken i henhold til det aktuelle diagram.

14 Montagerammen fastskrues med de medfølgende lynskruer i RGA 611-... ved at dreje dem 1/4 omdrejning mod højre (indtil stop).

Montering af moduler

15 (ikke vist)

Stik på fladkabel stikkes i kombiklemrækken.

16 Modulet klemmes ind på modulpladsen i MR 611-... over for den bevægelige låseflig med et let tryk og klikkes med et noget kraftigere tryk på plads i den anden side.

Demontering af moduler

17 Modulet tages ud af monteringsrammen.

Adgangen til frigørelsesmekanismen kan herudover sikres (blokeres) med tilbehør tyveri-sikring ZDS 601-...

med tyve-risikringscontroller DSC 602-...

(jf. hovedkatalog eller produktinformation ZDS 601-...).

Service/fejlfinding

18 Trådbøjlen på bagsiden af modulet løsnes og monteres forfra i holderen på kombiklemrækken.

Modulet kan således funktions testes og måles igennem.

Efter servicearbejdet sættes bøjlen igen på plads på bagsiden af modulet.

Modulbelysning

For at kunne tænde modulbelysningen afhængigt af lysforholdene kan tilbehør energisparekreds løb ZE 601-0 monteres i et IM 611-...

19 Udskiftning af pinollampen (18 V/3 W, best.-nr. 015762):

Trådbøjlen drejes bort fra bagsiden af modulet, afdækningen åbnes og pinollampen udskiftes.

Når afdækningen er lukket igen, sættes bøjlen igen på plads på bagsiden af modulet.

Tekstning af moduler og postkasselåge(r)

20 Trykknappomodul TM 611-... åbnes med en skruetrækker og tekstlommen tages ud. Tekstlommen sættes på plads fra siden, og modulet lukkes med et let tryk.

21 Informationsmodul IM 611-... afmonteres, snaplåsen på siden frigøres og tekstlommen tages ud. Tekstlommen sættes på plads fra siden, og modulet lukkes igen med et let tryk.

22 Navneskiltet til postkassens tømningsslåge forsynes med den ønskede tekst. Navneskiltlommen frigøres fra bagsiden af postkassens tømningsslåge. Tekstlommen sættes på plads fra venstre side og lukkes med et let tryk.

Tekstfolierne af specielt vandafvisende papir kan efterbestilles. Benyt Dem af Siedle skriftservice! Informationsmateriale kan rekvireres på tlf. DK 36 77 24 77 eller N 67 11 06 07.

Vedligeholdelse

For at Siedle-dørstationerne kan fremstå med et tiltalende og velplejet udseende anbefales det, at de med regelmæssige mellemrum

rengøres med en mild sæbeopløsning, hvorefter de aftørres med en blød klud.

Användning

Den platsbesparande brevlådan AP RGA 611-... för AP-montering med brevuttag på framsidan är tillverkad individuellt efter era önskemål. I anläggningar med funktionsmoduler behövs dessutom monteringsadapter MA/RG 611-...

Observera!

Av statiska skäl är en montering av RGA 611-... på väggar med tilläggsisolering endast möjlig i undantagsfall.

Leveransomfång för RGA 611-...**1**

- a* platsbesparande brevlåda RGA 611-... Tillbehör fäste 1
- b* 4 x nyckelskruv 7 x 85 mm och 4 x plugg 10 x 80 mm Tillbehör fäste 2
- c* 4 x U-bricka
- d* 4 x monteringsvinkel
- e* låsskruvar M4 x 16 mm
- f* 4 x vattenavvisare

Ej i leveransomfång:

- g* monteringsram MA 611-3/1-... monteringsadapter MA/RG 611-... bestående av:
- h* 2 x fästelement
- i* 4 x mutter M3
- j* fästplatta för kombiklämmor

Montering utan funktionslist**2** (utan bild)

Markera fästhål för monteringsvinklar och borra.

3 (utan bild)

Montera monteringsvinklar "d".

- 4** Klistra vattenavvisarna som ett tak över monteringsöppningarna på baksidan av RGA 611-...
- 5** Häng fast höljet på monteringsvinklarna, räkta i förekommande fall monteringsvinklarna och säkra mot obefogad urhängning med låsskruvarna "e".

Montering med funktionslist**6** (utan bild)

Markera fästhål för monteringsvinklar och borra.

7 (utan bild)

Montera monteringsvinklar "d".

- 8** Öppna kabelgenomföring och

klistra vattenavvisarna som ett tak över monteringsöppningarna på baksidan av RGA 611-...

9 (utan bild)

För in anslutningsledningen i höljet.

- 10** Häng fast höljet på monteringsvinklarna, räkta i förekommande fall monteringsvinklarna och säkra mot obefogad urhängning med låsskruvarna.

11 De fästelement "h" som finns på MA/RG 611-... monteras i RGA 611-... och fästplattan snäpps fast.

12 Ta ur kombiklämmlisten ur modulernas förpackning, centrera denna på upptagningsplattan vriden ca 45° till vänster och snäpp fast den med en kvarts vridning medsols så att klämbeteckningarna är läsbara lodrätt över varandra.

13 (utan bild)

Avisolera anslutningsledningarna och anslut anläggningen till kombiklämmlisten enligt respektive kopplingschema.

14 Skruva fast monteringsramen i RGA 611-... med de bifogade snabbkopplingskruvarna ett kvarts varv åt höger (till anslag).

Sätta in moduler**15** (utan bild)

Sätt i flatbandkabelns kontakt i kombiklämmlisten.

16 Kläm ner modulen i modulplatsen på MR 611-... mitt emot den rörliga läsregeln med lätt tryck och snäpp fast den på andra sidan med litet mer tryck.

Ta ur moduler

17 Ta ur modulerna ur monteringsramen.

Tillträdet till upplåsningsmekanismen kan dessutom låsas med tillbehöret stöldskydd ZDS 601-... och stöldskyddscontroller DSC 602-... (se Huvud katalog resp. produktinformation ZDS 601-...).

Service/felsökning

18 Lossa trådbygel på modulens baksida och snäpp fast framifrån i hållaren på kombiklämmlisten. Modulerna kan på så sätt funktions-

testas och mätas upp. Häng i hållarbygel igen på baksidan av modulen efter serviceåtgärden.

Modulbelysning

För att koppla modulbelysningen ljusberoende kan tillbehöret energisparkoppling ZE 601-0 användas på en IM 611-...

19 Byte av soffittenlampa

(18 V/3 W best.nr. 015762):

Vinkla bort trådbygel på baksidan av modulen, öppna locket och byt ut soffittenlampan. Häng i hållarbygel på baksidan av modulen igen efter stängning av locket.

Text på modulerna resp. brevuttagsluckan/brevuttagsluckorna

20 Öppna knappmodul TM 611-... med en skruvmejsel och ta ur textfickan. För insättning av textfickan kläm under denna på ena sidan och stäng med lätt tryck.

21 Ta ur informationsmodul

IM 611-... läs upp snäppregeln vid sidan på randen och ta ur textfickan. För insättning av textfickan kläm under denna på ena sidan och stäng med lätt tryck.

22 Text på brevuttagsluckans namnskylt. Namnskyltfickan öppnas från baksidan av brevuttagsluckan. För insättning av textfickan kläm under denna på högra sidan och stäng med lätt tryck. Textinlagorna som är gjorda av speciellt vattenavvisande papper kan efterbeställas vid behov.

Utnyttja Siedle Textservice! Vänligen begär underlag hos respektive Siedle-representant.

Skötselansvisningar

För att Siedle-porttelefon-ianläggningar ska hållas snygga rekommenderar vi en regelbunden rengöring med mild tvål. Torka därefter torrt med en mjuk trasa.

Použití

Schránka na dopisy spořídí prostor na omítku RGA 611-... pro montáž na omítku s železným vybraním použitými byla vyrobena individuálně podle vašich údajů. Pro zařízení s funkčními moduly je dodatečně potřebná montážní adaptér

potřebná montážní adaptér MA/RG 611-...

Pozor!
Montáž RGA 611-... na zdi s doplňkovou izolací je z důvodů statiky možná jen podmíněně.

Rozsah dodávky RGA 611-...

- 1 a Schránka na dopisy spořídí prostor RGA 611-...
přísuvně upevnění 1
b 4 x klíčové šrouby 7 x 85 mm
a 4 x hmoždinka 10 x 80 mm
Přísuvně upevnění 2
c 4 x U-podložka
d 4 x montážní úhelník
e Jističe šrouby M 4 x 16 mm
f 4 x odpuzovače vody

V rozsahu dodávky není:

- g Montážní rám MR611-3/1-...
- Montageadapter MA/RG 611-... sestávající z:
h 2 x upevňovací prvek
i 4 x matice M3
j Upevňovací deska pro kombinované svorky

Montáž bez funkční lišty

- 2 (bez zobrazení)
Upevňovací otvory pro montážní úhelníky označit a vyvrtat.

3 (bez zobrazení)

- Montážní úhelník "d" namontovat
- 4 Odpuzovače vody nalepit jako střechu nad montážní otvory na zadní straně RGA 611-...
- 5 Pouzdro na montážních úhelnících zavěsit, montážní úhelníky popř. vyrovnat a jističí šrouby "e" zajistit.

Montáž s funkční lištou

- 6 (bez zobrazení)
Upevňovací otvory pro montážní úhelníky označit a vyvrtat.

7 (bez zobrazení)

- Montážní úhelníky "d" namontovat
- 8 Přívod kabelu otevřít a odpuzovače vody nalepit jako střechu nad otvory na zadní straně

9 (bez zobrazení)

- Připojovací vedení zavést do pouzdra.

- 10 Pouzdro na montážních úhelnících zavěsit, montážní úhelníky popř. vyrovnat a jističí šrouby zajistit proti neoprávněnému vyvrtání.

- 11 Upevňovací prvky "h" od MA/RG 611-... namontovat v RGA 611-... a upevňovací desku zavaknout.

- 12 Kombinovanou svorkovnici vyjmout z balení modulů, vycentrovat ji otočenou cca 45° doleva na upevňovací desce a šroubováním ve směru hodinových ručiček ji nechat zapadnout, aby bylo označení svorek čitelné visle nad sebou.

13 (bez zobrazení)

- Připojovací vedení odizolovat a zařízení připojit podle příslušného schématu zapojení na kombinovanou svorkovnici.

- 14 Montážní rám smontovat příloženými rychlouzávěrnými šrouby šroubováním doprava (až nadoraz) v RGA 611-...

Vsazení modulů

- 15 (bez zobrazení)
Vidlici plochého kabelu nastráit na kombinovanou svorkovnici.
- 16 Modul zasunout lehkým tlakem do modulového místa MR 611-... oproti pohyblivé uzavírací zástrčce a s trochou útlakem nechat na druhé straně zapadnout.

Vyjímání modulů

- 17 Moduly vyjmout z montážního rámu.

- Přístup k odblokovacímu mechanismu může být dodatečně zablokováno příslušným sice pojistkou proti krádeži ZDS 601-... s controllerem pojistky proti krádeži DSC 602-... (viz Hlavní katalog popř. informace o výrobku ZDS 601-...)

Service/hledání chyb

- 18 Tříměnek z drátu na zadní straně modulu uvolnit a připevnit ho zasunout do drážky na kombinované svorkovnici. Moduly tak mohou být přezkoušeny a proměřeny.
Po provedení servisu přídržný tříměnek opět zavěsit na zadní straně modulu.

Osvětlení modulu

- Aby bylo možné osvětlit modulu zapojit v závislosti na jasnosti, může být na IM 611-... nasazeno příslušné energetického úsporného zapojení ZE 601-0.
19 Výměna sifitové lárovky (18 V/3 W obj. č. 015762):
Drátův tříměnek na zadní straně modulu odsunout, kryt otevřít a sifitovou lárovku vyměnit.
Přídržný tříměnek po uzavření krytu opět zavěsit na zadní straně modulu.

Popisání modulů popř. dvířek na vybraných místech

- 20 Tlačítkový modul TM 611-...
šroubovákem otevřít a vyjmout popisovací kapsu. K nasazení popisovací kapsy na jedné straně lehce přitlačit a lehkým tlakem zavěsit.
21 Informační modul IM 611-...
vymontovat, zástrčkovou zástrčku bořit na okraj odblokovat a

vyjmout popisovací kapsu. K nasazení popisovací kapsu na jedné straně lehce přizichytit a lehkým tlakem zavázat. 22 %otítek na jméno z dvířek pro vybírání po%oty popsat. Kapsa na %otítek se jménem se odblokuje ze zadní strany dvířek na vybírání po%oty. K nasazení popisovací kapsu na jedné straně lehce přizichytit a lehkým tlakem zavázat. Popisovací vložky ze speciálního vodu odpuzujícího papíru mohou být v případě potřeby doobjednány. Využívejte popisovací službu firmy Siedle. Prosím vyžádejte si podklady u příslušného Siedle zastupitelství.

Pokyny k údržbě

K udržení bezvadného vzhledu Siedle dvojných účastnických stanic doporučujeme čišťovací jemným mýdlem. Poté otřít jemným hadříkem dosucha.

SSS SIEDLE

S. Siedle & Söhne

Postfach 1155
D-78113 Furtwangen
Bregstraße 1
D-78120 Furtwangen

Telefon +49 7723 63-0
Telefax +49 7723 63-300
www.siedle.de
info@siedle.de

© 1997/04.04
Printed in Germany
Best. Nr. 0-1101/021489