

SET CVUSG 850-1-01

Produktinformation

**Starter-Set
Smart Gateway
für Unterputz**

Product information

**Smart Gateway
starter kit
for flush mounting**

Information produit

**Kit de démarrage
Smart Gateway pour
montage encastré**

Opuscolo informativo
sul prodotto

**Starter set
Smart Gateway in
versione da incasso**

Productinformatie

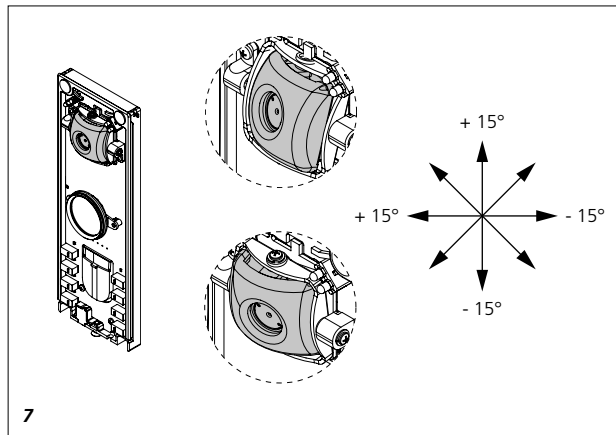
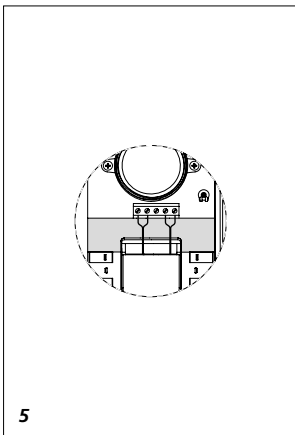
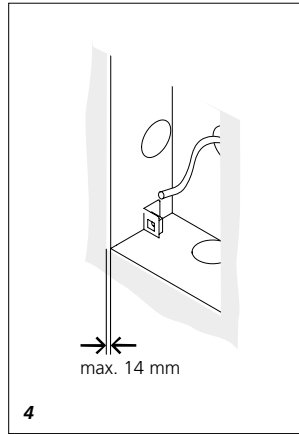
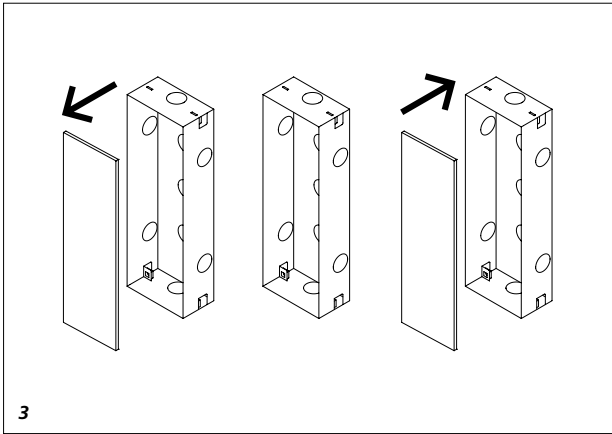
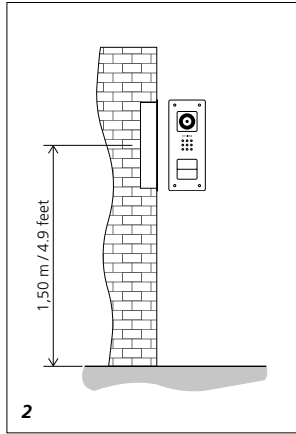
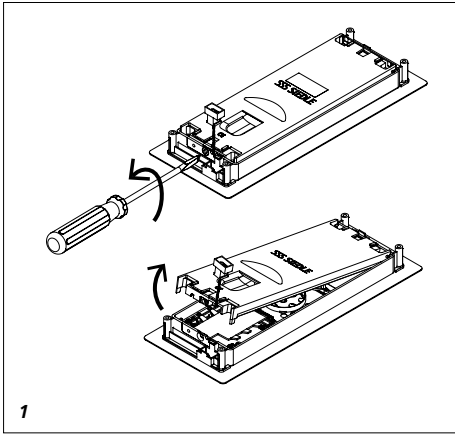
**Starter-set
Smart Gateway
voor inbouw**

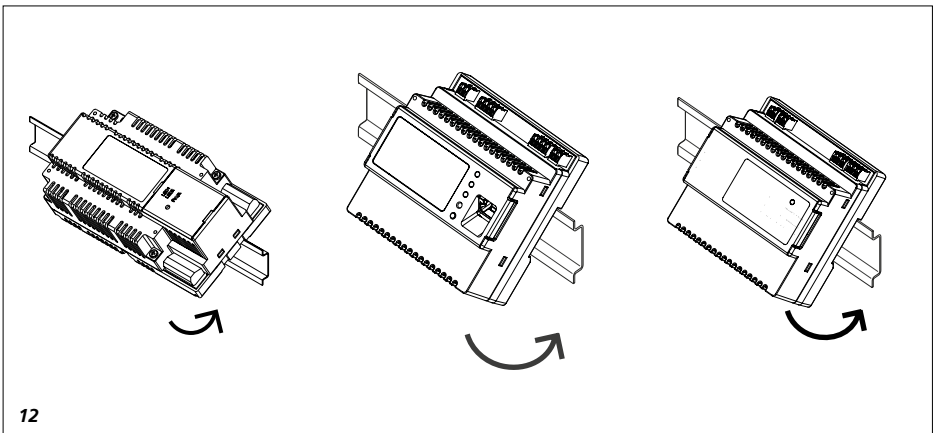
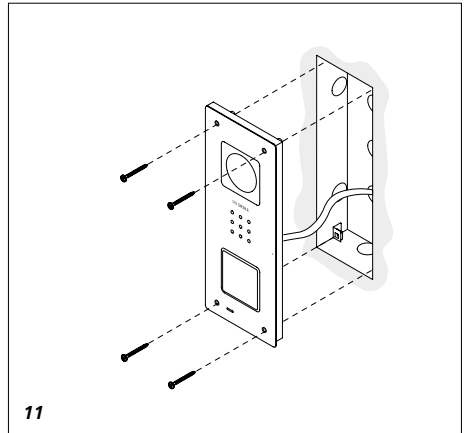
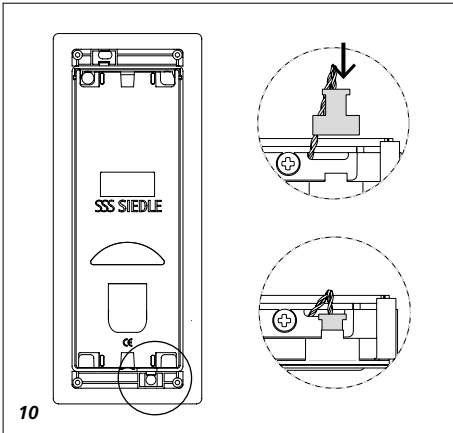
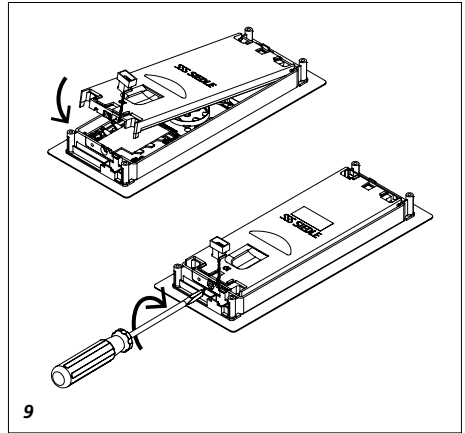
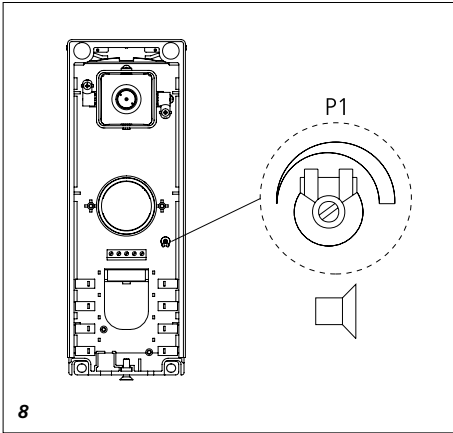
Produktinformation

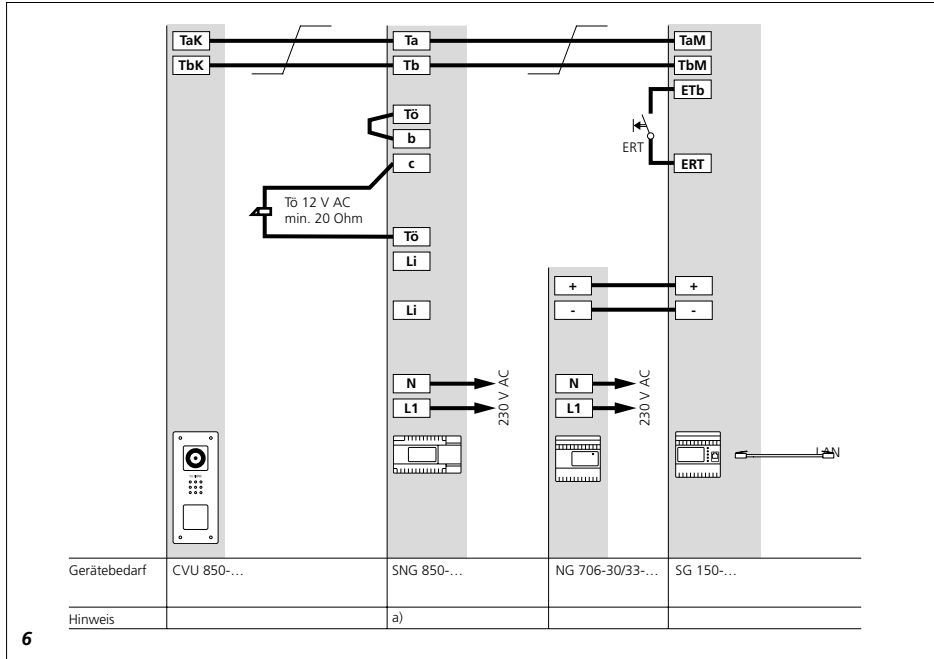
**Startsæt Smart Gateway
til indmuring**

Produktinformation

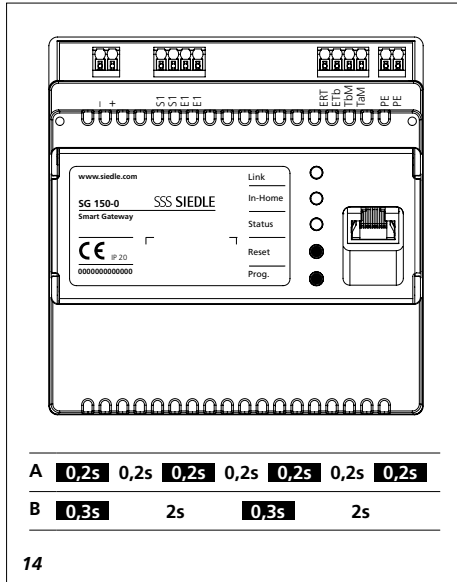
**Startset Smart Gateway
för infälld montering**



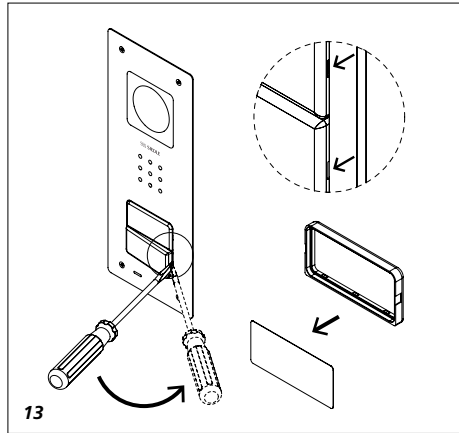




6



14



Anwendung

Das Starter-Set Smart Gateway für Unterputz beinhaltet alle benötigten Komponenten um den Türruf mit Video auf dem Smartphone entgegen zu nehmen und die Tür zu öffnen.

Erweiterbarkeit

Das Starter-Set kann durch nachstehende Komponenten erweitert werden. Der Gesamtausbau darf 10 Teilnehmer nicht überschreiten, wobei eine Türstation zwei Teilnehmer belegt.

- Video-Innenstation Siedle Basic
 - Audio-Innenstation Siedle Basic
 - Türstation des In-Home-Bus Systems
- Gegebenenfalls werden weitere Systemkomponenten benötigt.

Leistungsmerkmale

CVU 850-1-...

- integrierte Kamera mit automatischer Tag-/Nachtschaltung, LED-Beleuchtung und 2-stufiger Heizung
- integrierter Türlautsprecher
- Sprachlautstärke einstellbar
- Anzahl integrierter Ruftasten: 1
- akustische Tastenquittierung aktivierbar
- hinterleuchtete Namensschilder frontseitig wechselbar
- für die Unterputzmontage mit Verblendung aus gebürstetem Edelstahl

Leistungsmerkmale SG 150-...

- Unterstützung der Siedle App für iPhone oder Android-Smartphone
- Bis zu 10 IP-Teilnehmer (lizenzpflichtig, 5 Lizenzen inklusive)
- Gruppenruf von bis zu 6 IP-Teilnehmer
- Parallelruf zu IP-Teilnehmern und In-Home-Bus-Endgeräten möglich
- Direkte Türanwahl aus Liste
- Zentraler Bildspeicher mit automatischer zeitgesteuerter Löschung der Bilder (datenschutzkonform)

Leistungsmerkmale Siedle App

- Türruf per App
- Mobilfunkanbindung
- Weltweite Erreichbarkeit
- Sichere und intuitive App-Bedienung

Leistungsmerkmale SNG 850-...:

- 10 Bus-Adressen für die Versorgung der Bus-Teilnehmer
- integrierter Türöffner- und Lichtkontakt
- Programmierung: manuell oder per BPS 650-... (Windows-PC) mit ZBVG 650-... und PRI 602-... USB

Elektrische Spannung



- Einbau, Montage und Servicearbeiten elektrischer Geräte dürfen ausschließlich durch eine Elektrofachkraft erfolgen.

Bei Nichtbeachten besteht die Gefahr schwerer gesundheitlicher Schäden oder Lebensgefahr durch elektrische Stromschläge.

- Betrieb in einer Höhenlage bis 2000 m über dem Meeresspiegel.
- EN 62368-1 beachten!

In der Gebäudeinstallation muss ein allpoliger Netzschalter mit einer Kontaktöffnung von mindestens 3 mm vorhanden sein. Das Netzgerät darf nicht Tropf- oder Spritzwasser ausgesetzt werden! Für ausreichende Belüftung ist zu sorgen, insbesondere ist darauf zu achten, dass die Lüftungsschlitze nicht abgedeckt werden.

- Bei Verwendung von Litze als Kabelmaterial sind diese zwingend mit Aderendhülsen zu versehen.

Elektrostatische Aufladung



Durch elektrostatische Aufladung kann bei direktem Kontakt mit der Leiterplatte das Gerät zerstört werden. Vermeiden Sie daher ein direktes Berühren der Leiterplatte.



Bei Videoanlagen müssen folgende Einbausituationen unbedingt vermieden werden:

- direktes Gegenlicht
- direkte Sonneneinstrahlung
- Bildhintergrund mit großer Helligkeit
- stark reflektierende Wände auf der gegenüberliegenden Seite der Kamera
- Leuchten bzw. direkte Lichtquellen

Lieferumfang

SET CVUSG 850-1-01

- CVU 850-1-... E
- SG 150-...
- NG 706-30/33-...
- SNG 850-...
- diese Produktinformation

Montage Türstation

1 Gehäusefront abschrauben. Dazu an der Unterseite des Gehäuses die Schraube lösen. Grundplatte nach oben aufklappen.

2 Empfohlene Einbauhöhe ca. 1,50 m bis Gerätemitte.

3 Putzschutzkarton aus dem Unterputzgehäuse entfernen, Kabeldurchführung aus dem Gehäuse ausbrechen und Kabel einführen. Unterputzgehäuse mit dem Putzschutzkarton versteifen.

4 Unterputzgehäuse flächenbündig einputzen. Putzschutz muss im Gehäuse eingelegt sein, um eine Verformung zu vermeiden. Es darf auf keinen Fall aus der Wand heraus vorstehen und max. 14 mm in der Wand eingeputzt sein, da sonst die Befestigungsschrauben der Frontplatte zu kurz sind.

5 Die Adern dürfen nur im zulässigen Installationsraum verlegt werden.

6 Anschluss nach entsprechendem Schaltplan vornehmen.

Hinweis

a) Kamerazweig und Monitorzweig müssen getrennt verlegt sein und dürfen nicht im gleichen Kabel liegen. Es kann sonst zu Störungen beim Bildaufbau kommen.

7 Der Blickwinkel der Kamera kann je nach Einbausituation horizontal und vertikal um ca. 30° vorjustiert werden. Um die Blickrichtung der Kamera zu verändern, kann diese in die gewünschte Richtung positioniert werden. Um die Blickrichtung zu verändern, die beiden Kreuzschlitzschrauben etwas lösen. Kamera in die gewünschte Richtung positionieren. Mit den beiden Kreuzschlitzschrauben anschließend die gewünschte Position fixieren.

8 Je nach Einbauumgebung kann es erforderlich sein, die Sprachlautstärke der Türstation zu verändern, um eine klare Sprachübertragung zu ermöglichen.

9 Grundplatte oben einlegen und nach unten schließen. Die Schraube an der Unterseite des Gehäuses festdrehen.

10 Mikrofontülle vorsichtig an der Unterseite des Gehäuses einstecken.

11 Nach erfolgter Installation Frontplatte auf das Unterputzgehäuse aufsetzen und verschrauben. Der rückseitig an der Frontplatte befestigte Dichtstreifen muss bündig an der Außenwand aufliegen, um eine ausreichende Dichtung zu gewährleisten.

Montage im Verteilerschrank

12 Geräte auf Hutschiene montieren.

Beschriftung

13 Namensschild von der Außenseite z. B. mit einem Schlitzschraubendreher vorsichtig öffnen und Schritteinlage entnehmen. Zum Einsetzen das Namensschild mit leichtem Druck einrasten.

Reichweite

Die In-Home-Businstallation muss bei J-Y(St)Y auf einem Aderpaar erfolgen, bei YR-Leitung auf 2 nebeneinanderliegenden Adern. Bei J-Y(St)Y ist die Möglichkeit einer Störbeeinflussung geringer. SNG 850-... zur Türstation max. 50 m, SNG 850-... zum entferntesten Innengerät max. 50 m, bei 0,8 mm Aderdurchmesser. Bei einem Aderdurchmesser von 0,6 mm halbiert sich die Reichweite.

Klemmenbelegung

CVU 850-1-...

TaK, TbK	In-Home-Bus Kamerazweig
Tö (c)	Relaiskontakt Türöffner

Klemmenbelegung SG 150-...

TaM, TbM	In-Home-Bus Monitorzweig
+, -	Versorgungsspannung 20–50 V DC
ETb, ERT	Etagenruftaste
S1, S1	potentialfreier Kontakt max. 30 V AC/DC, 2 A
E1, E1	galvanisch getrennt 4–30 V DC, 10 mA
PE, PE	Potentialausgleich LAN

Klemmenbelegung

NG 706-30/33-...

L1, N	Netzanschluss
+, -	Ausgangsspannung 30 V DC

Klemmenbelegung SNG 850-...

L1, N	Netzanschluss
Ta, Tb	In-Home-Bus
b, c	Versorgungsspannung 12 V AC
Tö, Tö	Relaiskontakt Türöffner
Li, Li	Relaiskontakt Licht

Technische Daten CVU 850-1-...

Farbsystem: PAL
Bildaufnehmer: CMOS-Sensor 1/3"
756 x 504 Pixel
Auflösung: 550 TV-Linien
Objektiv: 3,7 mm
Blickwinkel: horizontal ca. 65°,
vertikal ca. 50°
Verstellbereich mechanisch:
30° horizontal/vertikal
2-stufige Heizung: 12 V AC,
max. 110 mA
Betriebsspannung: über
In-Home-Bus
Kontaktart: Schließer 24 V, 2 A
Schutzart: IP 54, IK 8
Umgebungstemperatur:
-20 °C bis +40 °C
Abmessungen Frontplatte (mm)
B x H x T: 110 x 273 x 1
Abmessungen Gehäuse (mm)
B x H x T: 85 x 253 x 48

Technische Daten SG 150-...

Betriebsspannung: 20-50 V DC,
PoE nach 802.3af
Betriebsstrom: max. 400 mA
Schutzart: IP 20
Umgebungstemperatur:
0 °C bis +40 °C
Teilungseinheit (TE): 6
Abmessungen (mm) B x H x T:
107 x 109 x 60

Technische Daten**NG 706-30/33-...**

Betriebsspannung: 230 V AC,
+/-10 %, 50/60 Hz
Betriebsstrom: 250 mA
Ausgangsspannung: 30 V DC
Ausgangsstrom: 1,1 A
Absicherung: sekundär thermisch
Schutzart: IP 20
Umgebungstemperatur:
0 °C bis +40 °C
Teilungseinheit (TE): 6
Abmessungen (mm) B x H x T:
107 x 109 x 60

Technische Daten SNG 850-...

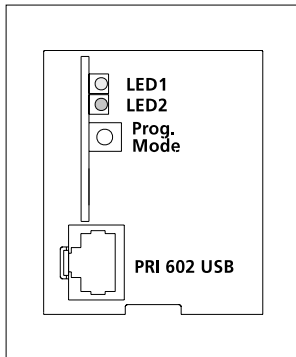
Betriebsspannung: 230 V AC,
+/-10 %, 50/60 Hz
Betriebsstrom: 200 mA
Ausgangsspannung: 27,5 V DC,
12 V AC
Ausgangsstrom: 0,5 A DC, 1 A AC
Absicherung:
Primär Si 1 T 250 mA L,
sekundär kurzschlussfest
Kontaktart: 2 Schließer 24 V, 2 A
Schutzart: IP 30
Umgebungstemperatur:
0 °C bis +40 °C
Teilungseinheit (TE): 9
Abmessungen (mm) B x H x T:
162 x 89 x 60

Beschreibung der Anzeige- und Bedienelemente

14 Smart Gateway SG 150-...

Element	LED-Betriebszustand	Funktion
Link	leuchtet grün	Verbindung zum LAN besteht
	aus	keine Verbindung zum LAN
In-Home	blinkt grün	Teilnehmer aktiviert im Programmiermodus manuell (siehe Tabelle A) Bus-Adressen reservieren (siehe Tabelle B)
	leuchtet grün	Betriebszustand
Status	aus	nicht betriebsbereit
	blinkt grün	Systemhochlauf (siehe Tabelle A)
	leuchtet grün	Betriebszustand
	leuchtet rot	nicht betriebsbereit
Reset	blinkt abwechselnd grün/rot	Update
	kurze Betätigung	Das Gerät wird neu gestartet
Prog.	lange Betätigung 3 Sekunden	Programmiermodus manuell (Gerät aktivieren)

Set-Netzgerät SNG 850-...



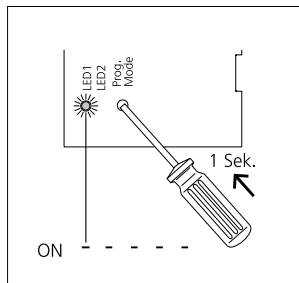
Anzeige LED 1 „Betrieb“

LED blinkt gleichmäßig (Systemhochlauf)	0,3s 0,3s 0,3s 0,3s 0,3s usw.
LED blinkt kurz auf, lange aus (Betriebsanzeige, Anlage in Funktion)	1s 20ms 1s 20ms usw.
LED blinkt kurz an, lange aus (Programmiermodus aktiv)	0,3s 2s 0,3s usw.
LED immer an (Plug+Play Programmierung ist aktiv)	2s usw.

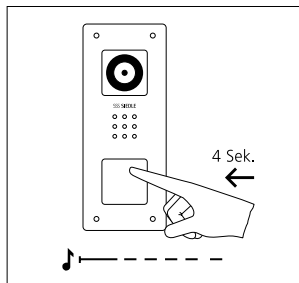
Anzeige LED 2 „Störung“

LED blinkt ungleichmäßig (Mehr als 10 Teilnehmer)	2s 0,3s 0,3s 0,3s usw.
LED blinkt ungleichmäßig Ungeeignetes Gerät im Plug+Play Modus angeschlossen	0,3s 0,3s 0,2s 2s usw.
LED blinkt gleichmäßig Keine Türstation im Plug+Play Modus angeschlossen	2s 2s usw.

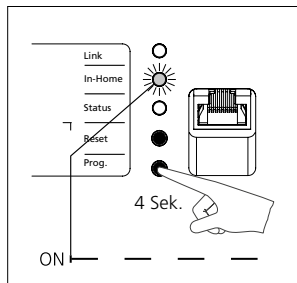
Programmierung



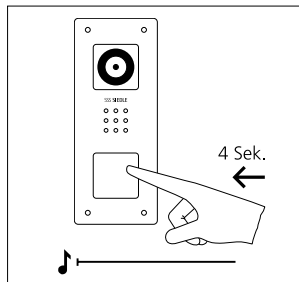
1 Programmiermodus am SNG 850-... aktivieren. Prog.- Mode Taste kurz drücken, die LED 1 blinkt im 2 Sekunden Rhythmus.



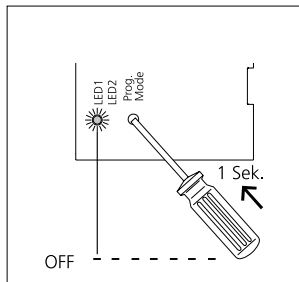
2 An der Türstation die oberste Klingeltaste 4 Sekunden gedrückt halten. Danach ist ein langgezogener Quittungston zu hören, der alle 5 Sekunden kurz wiederholt wird, solange der Programmiermodus aktiv ist.



3 Prog.-Taste für 4 Sekunden drücken. Danach blinkt die LED In-Home im Sekunden-Rhythmus. Das Smart Gateway ist jetzt im Programmiermodus.



4 An der Türstation die gewünschte Ruftaste für 4 Sekunden gedrückt halten, bis am Türlautsprecher ein langgezogener Ton zu hören ist. Die Ruftaste ist jetzt dem Bus-Innengerät zugeordnet.



5 Programmiervorgang beenden, dazu am Set-Netzgerät die Prog.-Mode Taste drücken. Die Ruftaste ist jetzt dem Smart Gateway zugewiesen.

Inbetriebnahme Siedle App

Voraussetzungen:

- Anlage komplett aufgebaut
- Programmierung abgeschlossen
- Laptop und Smart Gateway befinden sich im gleichen Netzwerk
- IP-Adresse des Smart Gateway bekannt

Verwendung von einer App

- 1** Webbrowser öffnen und IP-Adresse des Smart Gateway eingeben.
- 2** Anmeldeseite öffnet sich, Benutzername „**admin**“ und Passwort „**admin**“ eingeben.
- 3** In den Bereich Netzwerk-Teilnehmer, Unterpunkt IP-Teilnehmer einen neuen IP-Teilnehmer anlegen.
- 4** Namen frei vergeben z. B. Benutzer1, den Bus-Adressverweis der vordefiniert ist auswählen und mit weiter bestätigen.
- 5** QR-Code mit der Siedle App scannen oder ausdrucken.
- 6** Die Inbetriebnahme ist abgeschlossen, Browser schließen.

Verwendung von bis zu 6 Apps in einer IP-Gruppe

- 1** Webbrowser öffnen und IP-Adresse des Smart Gateway eingeben.
- 2** Anmeldeseite öffnet sich, Benutzername „**admin**“ und Passwort „**admin**“ eingeben.
- 3** In den Bereich Netzwerk-Teilnehmer, Unterpunkt IP-Teilnehmer einen neuen IP-Teilnehmer anlegen.
- 4** Namen frei vergeben z. B. Benutzer1, den Bus-Adressverweis nicht auswählen und mit weiter bestätigen.
- 5** QR-Code mit der Siedle App scannen oder ausdrucken.
- 6** Punkt 3 bis 5 solange wiederholen bis alle Appbenutzer angelegt sind.
- 7** In den Bereich Netzwerk-Teilnehmer, Unterpunkt IP-Gruppen eine neue IP-Gruppe anlegen.
- 8** Namen frei vergeben z. B. Gruppe1, den Bus-Adressverweis* der vordefiniert ist auswählen, die zuvor angelegten IP-Teilnehmer hinzufügen und speichern.
- 9** Die Inbetriebnahme ist abgeschlossen, Browser schließen.

* Sollte der Bus-Adressverweis nicht verfügbar sein, ist er bereits einem anderen IP-Teilnehmer oder IP-Gruppe zugewiesen und muss dort gelöscht werden.

Application

The Smart Gateway starter kit for flush mounting contains all the components you need to accept a door call with video on your smartphone and open the door.

Upgrade capability

The starter kit can be extended with the following components. The overall extension must not exceed 10 users, whereby one door station supports two users.

- Video indoor station Siedle Basic
- Audio indoor station Siedle Basic
- Door station of the In-Home bus system

Further system components may be needed.

Performance features

CVU 850-1-...

- Integrated camera with automatic day/night switchover, LED lighting and 2-stage heating
- Integrated door loudspeaker
- Adjustable voice volume
- Number of integrated call buttons: 1
- Acoustic button acknowledgement can be activated
- Backlit nameplates exchangeable from the front
- For flush mounting with brushed stainless steel panel

Performance features SG 150-...

- Support for the Siedle app for iPhone or Android smartphone
- Up to 10 IP users (subject to licence, 5 licences included)
- Group call of up to 6 IP users
- Parallel call to IP users and In-Home bus end devices possible
- Direct door dialling from list
- Central video memory with automatic time controlled deletion of images (data protection compliant)

Performance features Siedle App

- Door calls using the app
- Mobile network connection
- Worldwide accessibility
- Secure and intuitive app operation

Performance features

SNG 850-....:

- 10 bus addresses for supplying the bus users
- Integrated door release and light contact
- Programming: manual or via BPS 650-... (Windows PC) with ZBVG 650-... and PRI 602-... USB

Electrical voltage



- Mounting, installation and servicing work on electrical devices may only be performed by a suitably qualified electrician. Failure to observe this regulation could result in the risk of serious damage to health or fatal injury due to electric shocks.
- Operation at an altitude of up to 2000 m above sea level.
- Observe EN 62368-1! In a building installation, an all-pole mains switch with a contact opening of at least 3 mm must be provided. The device must not be exposed to water drops or sprayed water! Sufficient ventilation must be ensured. Pay particular attention to ensure that ventilation slots are not covered.
- When using stranded cores as cable material, these must be fitted with wire end ferrules without fail.

Electrostatic charging



As a result of electrostatic charging, direct contact with the circuit board can result in destruction of the device. Direct contact with the circuit board must therefore be avoided.



In the case of video systems, the following mounting situation must be avoided at all costs:

- direct backlight
- direct sunlight
- very bright image backgrounds
- highly reflective walls opposite the camera
- lamps or direct light sources

Scope of supply

SET CVUGS 850-1-01

- CVU 850-1-... E
- SG 150-...
- NG 706-30/33-...
- SNG 850-...
- This product information

Door station mounting

1 Remove the housing front. To do so, loosen the screw on the underside of the housing. Open the base plate upwards.

2 Recommended mounting height appr. 1.50 m/4.9 ft to centre device.

3 Remove the cardboard plaster protector from the flush-mount housing, break out the cable break-through from the housing and thread in the cable. Reinforce the flush-mount housing using the cardboard plaster protector

4 and grout the flush-mount housing flush. The plaster protector must be inserted into the housing to prevent deformation. It must not, under any circumstances, protrude from the wall and may be grouted max. 14 mm in the wall, as otherwise the fixing screws for the front panel will be too short.

5 The cores may only be laid in the admissible installation space.

6 Connect in accordance with the relevant circuit diagram.

Note

a) The camera branch and monitor branch must be laid separately and must not be located in the same cable. This can result in disturbance to the picture composition.

7 The pick-up angle of the camera can be mechanically preadjusted on the vertical and horizontal by appr. 30° depending on the mounting situation. To change the pick-up direction of the camera, it can be positioned in the required direction. To change the pick-up direction, loosen the two cross-head screws slightly. Position the camera in the required direction. Then fix the required position using the two cross-head screws.

8 Depending on the installation environment, it may be necessary to change the door station speech volume in order to permit clear speech transmission.

9 Insert the base plate at the top and close downwards. Tighten the screw on the underside of the housing.

10 Carefully insert the microphone grommet on the underside of the housing.

11 Following completion of installation, mount the front panel on the flush mount housing and screw into place. The sealing strip fastened at the back of the front panel must lie flush with the outside wall in order to guarantee an adequate seal.

Mounting in distribution cabinet

12 Mount the devices on the top hat rail.

Lettering

13 Open the nameplate from the outside, for example using a flat bladed screwdriver, and carefully remove the inscription insert. To insert the nameplate, lock into place by exerting light pressure.

Range

The In-Home bus must be installed on one pair of cores when using J-Y(St)Y, and when using a YR conductor, on two YR cores positioned side by side. Using J-Y(St)Y conductors reduces the likelihood of interference.

SNG 850-... to door station max. 50 m,

SNG 850-... to the most remote indoor device max. 50 m, with 0.8 mm core diameter.

With a core diameter of 0.6 mm, the range is halved.

Terminal assignment

CVU 850-1-...

TaK, TbK In-Home bus camera branch

Tö (c) Relay contact door release

Terminal assignment SG 150-...

TaM, TbM In-Home bus monitor branch

+, - Supply voltage 20–50 V DC

ETb, ERT Storey call button

S1, S1 Potential-free contact max. 30 V AC/DC, 2 A

E1, E1 galvanically isolated 4–30 V DC, 10 mA

PE, PE Equipotential bonding LAN

Terminal assignment

NG 706-30/33-...

L1, N Power connection

+, - Output voltage 30 V DC

Terminal assignment SNG 850-...

L1, N Power connection

Ta, Tb In-Home bus

b, c Power supply 12 V AC

Tö, Tö Relay contact door release

Li, Li Relay contact light

Specifications CVU 850-1-...

Colour system: PAL

Image pick-up: CMOS sensor 1/3" 756 x 504 Pixel

Resolution: 550 TV lines

Lens: 3,7 mm

Pick-up angle: horizontal appr. 65°, vertical appr. 50°

Mechanical adjustment range: 30° horizontal/vertical

2-step heating: 12 V AC, max. 110 mA

Operating voltage: via In-Home bus

Contact type: contact 24 V, 2 A

Protection system: IP 54, IK 8

Ambient temperature:

–20 °C to +40 °C

Dimensions front panel (mm)

W x H x D: 110 x 273 x 1

Dimensions housing (mm)

W x H x D: 85 x 253 x 48

Specifications SG 150-...

Operating voltage: 20–50 V DC,

PoE in accordance with 802.3af

Operating current: max. 400 mA

Protection system: IP 20

Ambient temperature:

0 °C to +40 °C

Horizontal pitch (HP): 6

Dimensions (mm) W x H x D:

107 x 109 x 60

Specifications NG 706-30/33-...

Operating voltage: 230 V AC,
+/-10 %, 50/60 Hz
Operating current: 250 mA
Output voltage: 30 V DC
Output current: 1.1 A
Fusing: secondary side with thermal
fuse
Protection system: IP 20
Ambient temperature:
0 °C to +40 °C
Horizontal pitch (HP): 6
Dimensions (mm) W x H x D:
107 x 109 x 60

Specifications SNG 850-...

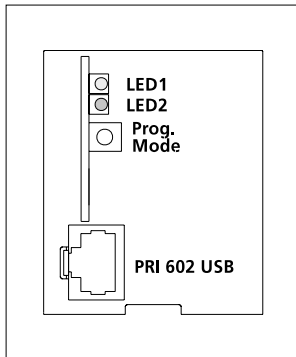
Operating voltage: 230 V AC,
+/-10 %, 50/60 Hz
Operating current: 200 mA
Output voltage: 27.5 V DC, 12 V AC
Output current: 0.5 A DC, 1 A AC
Fusing: Primary fuse 1 T 250 mA L,
secondary short circuit proof
Contact type: 2 n.o. contacts 24 V,
2 A
Protection system: IP 30
Ambient temperature:
0 °C to +40 °C
Horizontal pitch (HP): 9
Dimensions (mm) W x H x D:
162 x 89 x 60

Description of display and operating elements

14 Smart Gateway SG 150-...

Element	LED operating status	Function
Link	lights up in green	Connection to LAN established
	off	No connection to the LAN
In-Home	flashes green	User activated mode manually (see Table A) Reserve bus addresses (see Table B)
	lights up in green	Operating status
	off	Not ready for operation
Status	flashes green	System start (see table A)
	lights up in green	Operating status
	lights up in red	Not ready for operation
	Flashes alternately green/red	Update
Reset	Press briefly	The device is restarted
Prog.	Hold down for 3 seconds	Programming manual (Activate device)

Set line rectifier SNG 850-...



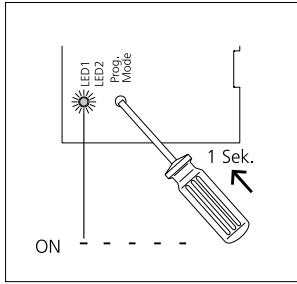
Display LED 1 "Operation"

LED flashes evenly (System ramp-up)	0,3s 0,3s 0,3s 0,3s 0,3s etc.
LED flashes short on, long off (Operation display, system is functional)	1s 20ms 1s 20ms etc.
LED flashes short on, long off (Programming mode active)	0,3s 2s 0,3s etc.
LED remains alight (Plug+Play programming is active)	████████████████████

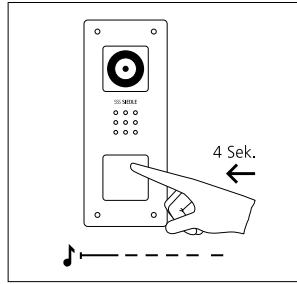
Display LED 2 "Fault"

LED flashes unevenly (More than 10 users)	2s 0,3s 0,3s 0,3s etc.
LED flashes unevenly Unsuitable device connected in Plug+Play mode	0,3s 0,3s 0,2s 2s etc.
LED flashes evenly No door station connected in Plug+Play mode	2s 2s etc.

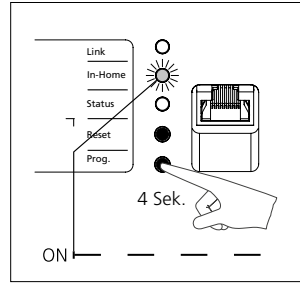
Programming



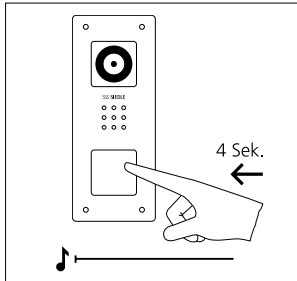
1 Activate the programming mode on the SNG 850-... Briefly press the programming mode button, LED 1 flashes every 2 seconds.



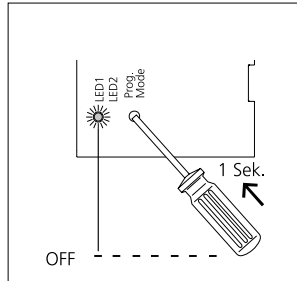
2 At the door station, hold down the top bell button for 4 seconds. A protracted acknowledgement tone is then audible which is repeated every 5 seconds as long as the programming mode remains active.



3 Press the programming button for 4 seconds. The In-Home LED then flashes in a one-second rhythm. The Smart Gateway is now in the programming mode.



4 On the door station, press and hold the desired call button for 4 seconds until a sustained tone can be heard from the door loudspeaker. The call button is now assigned to the bus indoor device.



5 End the programming process by pressing the programming mode button on the set line rectifier. The call button is now assigned to the Smart Gateway.

Commissioning Siedle App

Conditions:

- System fully set up
- Programming complete
- Laptop and Smart Gateway are in the same network
- IP address of the Smart Gateway is known

Using one app

- 1** Open your web browser and enter the Smart Gateway's IP address.
- 2** The login page appears. Enter the username **"admin"** and the password **"admin"**.
- 3** Create a new IP user in the Network users area, under IP users.
- 4** Assign a name freely, e.g. User1, select the bus address reference which is pre-defined and click Next to confirm.
- 5** Scan the QR code with the Siedle app or print it out.
- 6** Commissioning is complete. Close the browser.

Using up to 6 apps in an IP group

- 1** Open your web browser and enter the Smart Gateway's IP address.
- 2** The login page appears. Enter the username **"admin"** and the password **"admin"**.
- 3** Create a new IP user in the Network users area, under IP users.
- 4** Assign a name freely, e.g. User1, do not select the bus address reference and click Next to confirm.
- 5** Scan the QR code with the Siedle app or print it out.
- 6** Repeat points 3 to 5 until all app users have been created.
- 7** Create a new IP group in the Network users area, under IP groups.
- 8** Assign a name freely, e.g. Group1, select the bus address reference* which is pre-defined, add the IP users created previously and save.
- 9** Commissioning is complete. Close the browser.

* If the bus address reference is not available, it is already assigned to another IP user or IP group and must be deleted there.

Application

Le kit de démarrage Smart Gateway pour montage encastré contient tous les composants nécessaires pour recevoir l'appel de porte avec vidéo sur le smartphone et pour ouvrir la porte.

Extensibilité

Le kit de démarrage peut être complété par les composants suivants. L'installation complète ne doit pas dépasser 10 postes tout en sachant qu'une platine de rue occupe deux postes.

- Platine intérieure vidéo Siedle Basic
- Platine intérieure audio Siedle Basic
- Platine de rue du système de bus In-Home

Le cas échéant, d'autres composants système sont nécessaires.

Caractéristiques fonctionnelles CVU 850-1-...

- Caméra intégrée avec commutation jour/nuit, éclairage à LED et chauffage à 2 niveaux
- Haut-parleur de porte intégré
- Volume de la voix réglable
- Nombre de touches d'appel intégrées : 1
- Actionnement de touche avec signal acoustique activable
- Plaquettes de nom rétroéclairées remplaçables par l'avant
- Pour montage en saillie avec cache en acier inoxydable brossé

Caractéristiques fonctionnelles SG 150-...

- Prise en charge de l'application Siedle pour iPhone ou smartphone Android
- Jusqu'à 10 postes IP (soumis à licence, 5 licences comprises)
- Appel groupé jusqu'à 6 postes IP
- Appel parallèle possible vers des postes IP et des terminaux bus In-Home
- Sélection directe de la porte dans la liste
- Mémoire d'images avec effacement automatique des images temporisé (conforme à la protection des données)

Caractéristiques fonctionnelles Siedle App

- Appel de porte via application
- Connexion au réseau de téléphonie mobile
- Accessibilité à l'échelle mondiale
- Utilisation sûre et intuitive de l'application

Caractéristiques fonctionnelles SNG 850-....:

- 10 adresses bus pour l'alimentation des postes bus
- Contact gâche et lumière intégrés
- Programmation : manuelle ou via BPS 650-... (PC Windows) avec ZBVG 650-... et PRI 602-... USB

Tension électrique



- L'installation, le montage et l'entretien d'appareils électriques ne doivent être réalisés que par un spécialiste en électricité. Le fait de ne pas respecter cette consigne expose à un risque de blessures graves ou à un danger de mort par décharges électriques.
- Exploitation à une altitude allant jusqu'à 2 000 m au-dessus du niveau de la mer.
- Respecter la norme EN 62368-1! Un interrupteur général bipolaire, avec une distance de contact ouvert de 3 mm au minimum, doit être présent dans l'installation du bâtiment. L'appareil ne doit pas être exposé aux gouttes d'eau ou aux projections d'eau! Prévoir une ventilation suffisante et veiller en particulier à ne pas masquer les fentes d'aération.
- Si l'on utilise des torons à titre de câbles, ceux-ci doivent impérativement être munis d'embouts.

Charge électrostatique



La charge électrostatique peut détruire l'appareil en cas de contact direct avec la carte de circuits imprimés. Évitez par conséquent tout contact direct avec la carte de circuits imprimés.



Pour les installations vidéo, les situations de montage suivantes doivent impérativement être évitées :

- un contre-jour direct
- le rayonnement direct du soleil
- un fond d'une grande luminosité
- des parois très réfléchissantes des parois très réfléchissantes dans l'axe de prise de vue de la caméra
- des lampes ou des sources de lumière directe

Etendue de la fourniture SET CVUSG 850-1-01

- CVU 850-1-... E
- SG 150-...
- NG 706-30/33-...
- SNG 850-...
- La présente information produit

Montage platine de rue

1 Dévisser la façade du boîtier. Pour ce faire, desserrer la vis sur la face inférieure du boîtier. Rabattre le socle vers le haut.

2 Hauteur de montage conseillée env. 1,50 m du centre de l'appareil.

3 Retirer le carton de protection du crépi du boîtier encastrable, rompre le passe-câble du boîtier et introduire le câble. Renforcer le boîtier encastrable à l'aide du carton de protection du crépi et

4 l'encastrer en le faisant affleurer. La protection du crépi doit être placée dans le boîtier afin d'éviter toute déformation. Il ne doit en aucun cas dépasser du mur et ne

doit pas être encastré à plus de 14 mm dans le mur, faute de quoi les vis de fixation de la façade seront trop courtes.

5 Les fils ne doivent être posés que dans la zone d'installation autorisée.

6 Procéder au raccordement conformément au schéma de câblage correspondant.

Remarque

a) La branche caméra et la branche moniteur doivent être posées séparément et elles ne doivent pas se trouver dans le même câble. Sinon, il peut se produire des perturbations d'images.

7 L'angle de visée de la caméra peut être pré-ajusté, en fonction de la situation de montage, horizontalement et verticalement sur 30° environ. Pour modifier le sens de visée de la caméra, il est possible de positionner cette dernière dans le sens souhaité. Pour modifier le sens de visée, desserrer un peu les deux vis à empreinte cruciforme. Positionner la caméra dans le sens souhaité. Ensuite, fixer la position souhaitée à l'aide des deux vis à empreinte cruciforme.

8 En fonction de l'environnement de montage, il peut être nécessaire de modifier le volume audio de la platine de rue afin de permettre une transmission claire de la voix.

9 Insérer le socle en haut et le fermer vers le bas. Serrer la vis sur la face inférieure du boîtier.

10 Insérer avec précaution la gaine du microphone sur la face inférieure du boîtier.

11 Une fois l'installation effectuée, placer la façade sur le boîtier encastable et la visser. La bande d'étanchéité fixée sur la face arrière de la façade doit affleurer sur le mur extérieur pour garantir une étanchéité suffisante.

Montage dans l'armoire de distribution

12 Monter les appareils sur barre DIN.

Marquage

13 Ouvrir l'étiquette avec précautions par le côté extérieur, p. ex. à l'aide d'un tournevis pour vis à tête fendue, et retirer l'insert de marquage. Pour la mise en place de l'étiquette, l'encliqueter en exerçant une légère pression.

Portée

L'installation bus In-Home doit se faire sur une paire de fils pour J-Y(St)Y et sur deux fils côte à côte pour la ligne YR. Dans le cas de J-Y(St)Y, la possibilité d'une influence parasite est plus faible.

SNG 850-... vers la platine de rue max. 50 m,

SNG 850-... vers l'appareil intérieur le plus éloigné max. 50 m, pour un diamètre de fil de 0,8 mm.

Pour un diamètre de fil de 0,6 mm, la portée est divisée par deux.

Implantation des bornes CVU 850-1-...

TaK, TbK	Bus In-Home branche caméra
Tö (c)	Contact de relais gâche

Implantation des bornes SG 150-...

TaM, TbM	Bus In-Home branche moniteur
+, -	Tension d'alimentation 20-50 V DC
ETb, ERT	Touche d'appel d'étage
S1, S1	contact sans potentiel max. 30 V AC/DC, 2 A
E1, E1	isolée galvaniquement 4-30 V DC, 10 mA
PE, PE	Équilibre de potentiel LAN

Implantation des bornes NG 706-30/33-...

L1, N	Raccordement au secteur
+, -	Tension de sortie 30 V DC

Implantation des bornes SNG 850-...

L1, N	Raccordement au secteur
Ta, Tb	Bus In-Home
b, c	Tension d'alimentation 12 V AC
Tö, Tö	Contact de relais gâche
Li, Li	Contact de relais lumière

Caractéristiques techniques CVU 850-1-...

Système couleur : PAL
Appareil de prise de vues : Capteur CMOS 1/3" 756 x 504 pixels
Résolution : 550 lignes TV
Objectif : 3,7 mm
Angle de visée : horizontal 65° environ, vertical 50° environ
Plage de réglage mécanique : 30° horizontalement/verticalement
Chauffage à 2 niveaux : 12 V AC, max. 110 mA
Tension d'entrée : du bus In-Home
Type de contact : Contact de travail 24 V, 2 A
Indice de protection : IP 54, IK 8
Température ambiante : -20 °C à +40 °C
Dimensions façade (mm) l x H x P : 110 x 273 x 1
Dimensions boîtier (mm) l x H x P : 85 x 253 x 48

Caractéristiques techniques

SG 150-...

Tension d'entrée : 20–50 V DC,
PoE selon 802.3af
Courant de service : max. 400 mA
Indice de protection : IP 20
Température ambiante :
0 °C à +40 °C
Unité de Division (UD) : 6
Dimensions (mm) l x H x P :
107 x 109 x 60

Caractéristiques techniques

NG 706-30/33-...

Tension d'entrée : 230 V AC,
+/-10 %, 50/60 Hz
Courant de service : 250 mA
Tension de sortie : 30 V DC
Courant de sortie : 1,1 A
Protection : isolé thermiquement
côté secondaire
Indice de protection : IP 20
Température ambiante :
0 °C à +40 °C
Unité de Division (UD) : 6
Dimensions (mm) l x H x P :
107 x 109 x 60

Caractéristiques techniques

SNG 850-...

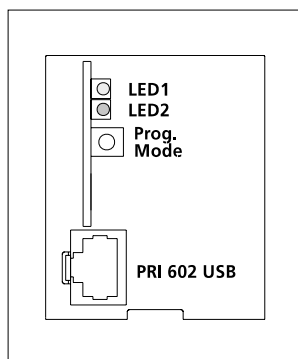
Tension d'entrée : 230 V AC,
+/-10 %, 50/60 Hz
Courant de service : 200 mA
Tension de sortie : 27,5 V DC,
12 V AC
Courant de sortie : 0,5 A DC,
1 A AC
Protection : Primaire Si
1 T 250 mA L, secondaire résistant
aux courts-circuits
Type de contact : 2 contacts de tra-
vail 24 V, 2 A
Indice de protection : IP 30
Température ambiante :
0 °C à +40 °C
Unité de Division (UD) : 9
Dimensions (mm) l x H x P :
162 x 89 x 60

Description des éléments d'affichage et de commande

14 Smart Gateway SG 150-...

Élément	Etat de service des LEDS	Fonction
Link	éclairée en vert	La liaison avec le LAN est présente
	éteinte	Pas de liaison avec le LAN
In-Home	clignote en vert	Poste activé en mode programmation manuel (voir tableau A) Réserver les adresses bus (voir tableau B)
	éclairée en vert	État de service
	éteinte	Pas en ordre de fonctionnement
Status	clignote en vert	Montée en vitesse du système (voir tableau A)
	éclairée en vert	État de service
	éclairée en rouge	Pas en ordre de fonctionnement
	Clignote alternativement en vert/ rouge	Mise à jour
Reset	Appui bref	L'appareil redémarre
Prog.	Appui long 3 secondes	Mode de programmation manuelle (Activer l'appareil)

Bloc d'alimentation du kit SNG 850-...



Affichage LED 1 "Fonctionnement"

La LED clignote régulièrement (Montée en vitesse du système) **0,3s** **0,3s** **0,3s** **0,3s** **0,3s** etc.

La LED s'allume brièvement, reste longtemps éteinte (Affichage du fonctionnement, installation en fonction) **1s** **20ms** **1s** **20ms** etc.

La LED s'allume brièvement, reste longtemps éteinte (Mode programmation actif) **0,3s** **2s** **0,3s** etc.

LED éclairée en permanence (La programmation Plug+Play est active) **[Barre noire]**

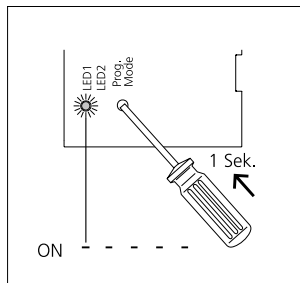
Affichage LED 2 "Anomalie"

La LED clignote irrégulièrement (Plus de 10 abonnés) **2s** **0,3s** **0,3s** **0,3s** etc.

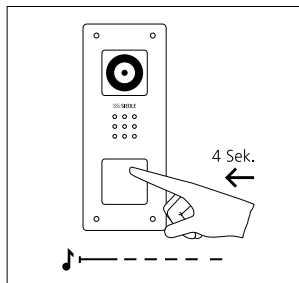
La LED clignote irrégulièrement Appareil inapproprié raccordé en mode Plug+Play **0,3s** **0,3s** **0,2s** **2s** etc.

La LED clignote régulièrement Pas de platine de rue raccordée en mode Plug+Play **2s** **2s** etc.

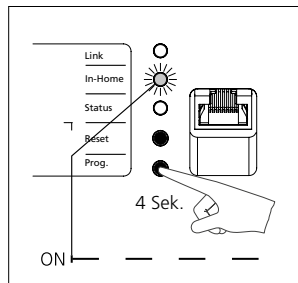
Programmation



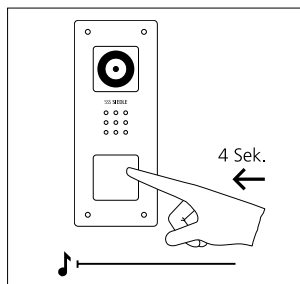
1 Activer le mode programmation sur le SNG 850-... Appuyer brièvement sur la touche mode prog., la LED 1 clignote toutes les 2 secondes.



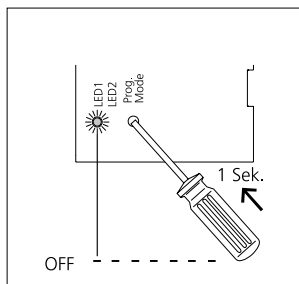
2 Maintenir la touche de sonnerie supérieure de la platine de rue appuyée pendant 4 secondes. Une tonalité d'acquiescement longue retentit ensuite qui est répétée brièvement toutes les 5 secondes, tant que le mode programmation est actif.



3 Appuyer sur la touche prog. pendant 4 secondes. La LED In-Home clignote ensuite toutes les secondes. La Smart Gateway est à présent en mode de programmation.



4 Sur la platine de rue, appuyer sur la touche d'appel souhaitée pendant 4 secondes, jusqu'à ce que l'on entende une tonalité longue sur le haut-parleur de porte. La touche d'appel est maintenant affectée à l'appareil intérieur bus.



5 Pour mettre fin au processus de programmation, appuyer sur la touche mode prog. du bloc d'alimentation du kit. La touche d'appel est maintenant affectée à la Smart Gateway.

Mise en service Siedle App

Conditions préalables:

- Installation entièrement assemblée
- Programmation terminée
- L'ordinateur portable et la Smart Gateway se trouvent dans le même réseau
- Adresse IP de la Smart Gateway connue

Utilisation d'une application

- 1** Ouvrir le navigateur Web et saisir l'adresse IP de la Smart Gateway.
- 2** La page de connexion s'ouvre, saisir l'identifiant "**admin**" et le mot de passe "**admin**".
- 3** Créer un nouveau poste IP dans le sous-menu Postes IP de la zone Postes du réseau.
- 4** Attribuer un nom quelconque, par ex. Utilisateur1, sélectionner la référence d'adresse bus prédéfinie et confirmer avec Continuer.
- 5** Scanner ou imprimer le code QR à l'aide de l'application Siedle.
- 6** La mise en service est terminée, fermer le navigateur.

Utilisation de jusqu'à 6 applications dans un groupe IP

- 1** Ouvrir le navigateur Web et saisir l'adresse IP de la Smart Gateway.
- 2** La page de connexion s'ouvre, saisir l'identifiant "**admin**" et le mot de passe "**admin**".
- 3** Créer un nouveau poste IP dans le sous-menu Postes IP de la zone Postes du réseau.
- 4** Attribuer un nom quelconque, par ex. Utilisateur1, ne pas sélectionner la référence d'adresse bus et confirmer avec Continuer.
- 5** Scanner ou imprimer le code QR à l'aide de l'application Siedle.
- 6** Répéter les points 3 à 5 jusqu'à ce que tous les utilisateurs de l'application soient créés.
- 7** Créer un nouveau groupe IP dans le sous-menu Groupes IP de la zone Postes du réseau.
- 8** Attribuer un nom quelconque, par ex. Groupe1, sélectionner la référence d'adresse bus* prédéfinie, ajouter et enregistrer les postes IP précédemment créés.
- 9** La mise en service est terminée, fermer le navigateur.

* Si la référence de l'adresse bus n'est pas disponible, c'est qu'elle est déjà affectée à un autre poste IP ou groupe IP et qu'elle doit être supprimée.

Impiego

Lo starter set Smart Gateway in versione da incasso contiene tutti i componenti necessari per ricevere la chiamata dal posto esterno con relativa immagine e aprire la porta tutto sullo smartphone.

Estendibilità

Lo starter set può essere esteso con i componenti seguenti. L'estensione totale non deve superare 10 utenti, tenendo conto che un posto esterno occupa due utenti.

- Posto interno video Siedle Basic
- Posto interno audio Siedle Basic
- Posto esterno del sistema

In-Home-Bus

Potrebbero essere necessari altri componenti di sistema.

Prestazioni

CVU 850-1-...

- Telecamera integrata con commutazione automatica giorno/notte, illuminazione LED e riscaldamento a 2 livelli
- Porter integrato
- Volume regolabile
- Numero di tasti di chiamata integrati: 1
- Feedback acustico dei tasti attivabile
- Targhette del nome retroilluminate sostituibili dal davanti
- Per il montaggio da incasso con rivestimento in acciaio inox spazzolato

Prestazioni SG 150-...

- Supporto della Siedle App per iPhone o smartphone Android
- Fino a 10 utenti IP (obbligo di licenza, 5 licenze incluse)
- Chiamata di gruppo di massimo 6 utenti IP
- Possibile chiamata in parallelo a utenti IP e terminali In-Home-Bus
- Selezione diretta del posto esterno dall'elenco
- Videomemoria centralizzata con cancellazione automatica temporizzata delle immagini (nel rispetto della normativa sulla protezione dei dati)

Prestazioni Siedle App

- Chiamata dal posto esterno tramite app
- Connessione alla rete mobile
- Raggiungibilità a livello mondiale
- Utilizzo della app intuitivo e sicuro

Prestazioni SNG 850-...:

- 10 indirizzi bus per l'alimentazione degli utenti bus
- Contatto apriorita e contatto luce integrati
- Programmazione: manuale o tramite BPS 650-... (PC Windows) con ZBVG 650-... e PRI 602-... USB

Tensione elettrica



- Gli interventi di installazione, montaggio e assistenza degli apparecchi elettrici devono essere eseguiti esclusivamente da elettricisti specializzati. In caso di mancato rispetto di questa avvertenza sussiste il pericolo di gravi danni per la salute o di morte per folgorazione elettrica.
- Funzionamento ad un'altezza fino a 2000 m sul livello del mare.
- Rispettare la norma EN 62368-1! Nell'impianto dell'edificio deve essere previsto un interruttore di rete onnipolare con un'apertura di contatto di almeno 3 mm. L'apparecchio non deve essere esposto a stillicidio o spruzzi d'acqua! Occorre garantire una sufficiente ventilazione, accertrandosi in particolare che la feritoia di aerazione non venga coperta.
- Se come cavi si utilizzano cavetti, occorre dotarli assolutamente di guaine per estremità di fili.

Carica elettrostatica



In caso di contatto diretto con il circuito stampato, l'apparecchio può subire danni irreparabili a causa della carica elettrostatica. Evitare quindi di toccare direttamente il circuito stampato.



Negli impianti video occorre evitare assolutamente le seguenti situazioni di montaggio:

- in controluce diretta
- direttamente verso la luce del sole
- verso uno sfondo con intensa luminosità
- verso pareti molto riflettenti di fronte la telecamera
- verso luci o fonti di luce dirette

Kit di fornitura

SET CVUSG 850-1-01

- CVU 850-1-... E
- SG 150-...
- NG 706-30/33-...
- SNG 850-...
- Il presente opuscolo informativo sul prodotto

Montaggio del posto esterno

- 1** Svitare la parte frontale della scatola. A tale scopo, allentare la vite sul lato inferiore della scatola. Ribaltare la piastra base verso l'alto.
- 2** Altezza di montaggio raccomandata circa 1,50 m fino al centro dell'apparecchio.
- 3** Rimuovere il cartoncino salva-intonaco dalla scatola da incasso, aprire il foro per il passaggio dei cavi nella scatola e inserire i cavi. Rinforzare la scatola da incasso con il cartoncino salva-intonaco.
- 4** Incassare la scatola da incasso a filo con la superficie. Il cartoncino salva-intonaco deve essere inserito nella scatola per impedire eventuali deformazioni. La scatola non deve assolutamente sporgere dalla parete e deve essere incassata al massimo 14 mm nella parete, poiché in caso contrario le viti di fissaggio del frontale risultano troppo corte.
- 5** I fili possono essere posati esclusivamente in un ambiente di installazione approvato.
- 6** Effettuare l'allacciamento in conformità al corrispondente schema elettrico.

Avvertenza

a) La derivazione della telecamera e la derivazione del monitor devono essere posate separatamente e non possono trovarsi nello stesso cavo. In caso contrario possono verificarsi interferenze nella formazione dell'immagine.

7 L'angolo di ripresa della telecamera può essere prerogolato di circa 30° sia orizzontalmente che verticalmente in funzione della posizione di montaggio. Per modificare la direzione di ripresa della telecamera è possibile posizionare la telecamera nella direzione desiderata. Per modificare la direzione di ripresa allentare leggermente le due viti con intaglio a croce. Posizionare la telecamera nella direzione desiderata. A questo punto fissare la telecamera nella posizione individuata serrando le due viti con intaglio a croce.

8 A seconda dell'ambiente di installazione, può essere necessario modificare il volume dell'audio del posto esterno per permettere una chiara trasmissione del suono.

9 Inserire la piastra base dall'alto e chiuderla verso il basso. Serrare la vite sul lato inferiore della scatola.

10 Inserire con cautela il manicotto del microfono sul lato inferiore della scatola.

11 Ad avvenuta installazione, applicare il frontalino sulla scatola da incasso e avvitare. La fascia di tenuta applicata sul lato posteriore del frontalino deve appoggiare a filo della parete esterna per garantire una sufficiente tenuta.

Montaggio nell'armadio di distribuzione

12 Montare gli apparecchi sulla guida DIN.

Diciture

13 *Aprire con cautela la targhetta del nome dal lato esterno, ad esempio utilizzando un cacciavite per viti ad intaglio, quindi prelevare l'insero stampato. Per inserire la targhetta del nome, farla scattare in posizione applicando una leggera pressione.*

Raggio d'azione

L'installazione del sistema In-Home-Bus deve avvenire su una coppia di fili nel caso di linee J-Y(St)Y, mentre su 2 fili adiacenti nel caso di linee YR. Con linee J-Y(St)Y la possibilità di interferenze è più ridotta. SNG 850-... per il posto esterno max. 50 m, Distanza fra l'SNG 850-... e l'apparecchio interno più lontano max. 50 m, con fili dal diametro di 0,8 mm. In caso di fili con diametro di 0,6 mm, il raggio d'azione si dimezza.

Assegnazione dei morsetti CVU 850-1-...

TaK, TbK	In-Home-Bus derivazione della telecamera
Tö (c)	Contatto a relè aprirporta

Assegnazione dei morsetti SG 150-...

TaM, TbM	In-Home-Bus derivazione del monitor
+, -	Tensione di alimentazione 20-50 V DC
ETb, ERT	Tasto di chiamata dal piano
S1, S1	contatto a potenziale zero max. 30 V AC/DC, 2 A
E1, E1	galvanicamente separato 4-30 V DC, 10 mA
PE, PE	Compensazione del potenziale LAN

Assegnazione dei morsetti NG 706-30/33-...

L1, N	Allacciamento alla rete
+, -	Tensione di uscita 30 V DC

Assegnazione dei morsetti SNG 850-...

L1, N	Allacciamento alla rete
Ta, Tb	In-Home-Bus
b, c	Tensione di alimentazione 12 V AC
Tö, Tö	Contatto a relè aprirporta
Li, Li	Contatto a relè luce

Dati tecnici CVU 850-1-...

Sistema colori: PAL
Ripresa immagini: sensore
CMOS 1/3" 756 x 504 pixel
Risoluzione: 550 linee TV
Obiettivo: 3,7 mm
Angolo di ripresa in orizzontale:
circa 65°, in verticale circa 50°
Range di regolazione meccanico:
30° orizzontale/verticale
Riscaldamento a 2 livelli: 12 V AC,
max. 110 mA
Tensione d'esercizio: In-Home-Bus
Tipo di contatto: Contatto normal-
mente aperto max. 24 V, 2 A
Tipo di protezione: IP 54, IK 8
Temperatura ambiente:
da -20 °C a +40 °C
Dimensioni frontalino (mm)
Larg. x Alt. x Prof.: 110 x 273 x 1
Dimensioni scatola (mm)
Larg. x Alt. x Prof.: 85 x 253 x 48

Dati tecnici SG 150-...

Tensione d'esercizio: 20-50 V DC,
PoE secondo 802.3af
Corrente d'esercizio: max. 400 mA
Tipo di protezione: IP 20
Temperatura ambiente:
da 0 °C a +40 °C
Unità di modulare: 6
Dimensioni (mm) Larg. x Alt. x Prof.:
107 x 109 x 60

Dati tecnici NG 706-30/33-...

Tensione d'esercizio: 230 V AC,
+/-10 %, 50/60 Hz
Corrente d'esercizio: 250 mA
Tensione di uscita: 30 V DC
Corrente iniziale: 1,1 A
Protezione: protezione termica sul
lato secondario
Tipo di protezione: IP 20
Temperatura ambiente:
da 0 °C a +40 °C
Unità di modulare: 6
Dimensioni (mm) Larg. x Alt. x Prof.:
107 x 109 x 60

Dati tecnici SNG 850-...

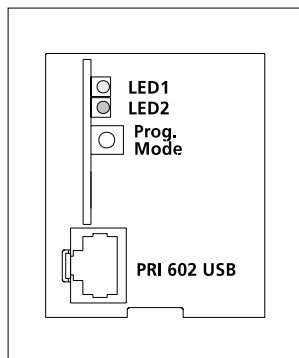
Tensione d'esercizio: 230 V AC,
+/-10 %, 50/60 Hz
Corrente d'esercizio: 200 mA
Tensione di uscita: 27,5 V DC,
12 V AC
Corrente iniziale: 0,5 A DC, 1 A AC
Protezione: Lato primario Si 1
T 250 mA L, lato secondario protetto
da cortocircuito
Tipo di contatto: 2 contatti normal-
mente aperti, 24 V, 2 A
Tipo di protezione: IP 30
Temperatura ambiente:
da 0 °C a +40 °C
Unità di modulare: 9
Dimensioni (mm) Larg. x Alt. x Prof.:
162 x 89 x 60

Descrizione degli elementi di visualizzazione e comando

14 Smart Gateway SG 150-...

Elemento	Stato di funzionamento LED	Funzione
Link	luce verde fissa	Connessione con la LAN presente
	off	nessuna connessione con la LAN
In-Home	luce verde lampeggiante	Utente attivato nella modalità di programmazione manuale (vedere tabella A) Prenota indirizzi bus (vedere tabella B)
	luce verde fissa	Stato di funzionamento
	off	non pronto per il funzionamento
Status	luce verde lampeggiante	Avvio del sistema (vedere la tabella A)
	luce verde fissa	Stato di funzionamento
	luce rossa fissa	non pronto per il funzionamento
	lampeggia alternativamente di verde/rosso	Aggiornamento
Reset	breve azionamento	L'apparecchio viene riavviato
Prog.	lungo azionamento (3 secondi)	Modalità di programmazione manuale (Attiva apparecchio)

Alimentatore del set SNG 850-...



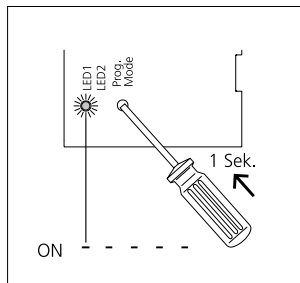
Indicatore LED 1 "funzionamento"

Il LED lampeggia uniformemente (lancio del sistema)	0,3s 0,3s 0,3s 0,3s 0,3s ecc.
Il LED lampeggia brevemente acceso, a lungo spento (indicatore di funzionamento, impianto in funzione)	1s 20ms 1s 20ms ecc.
Il LED lampeggia brevemente acceso, a lungo spento (modalità programmazione attiva)	0,3s 2s 0,3s ecc.
LED sempre acceso (programmazione Plug+Play attiva)	██████████

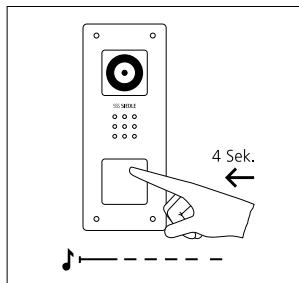
Indicatore LED 2 "anomalia"

Il LED lampeggia non uniformemente (più di 10 utenti)	2s 0,3s 0,3s 0,3s ecc.
Il LED lampeggia uniformemente Apparecchio inadeguato collegato in modalità Plug+Play	0,3s 0,3s 0,2s 2s ecc.
Il LED lampeggia uniformemente Nessun posto esterno collegato in modalità Plug+Play	2s 2s ecc.

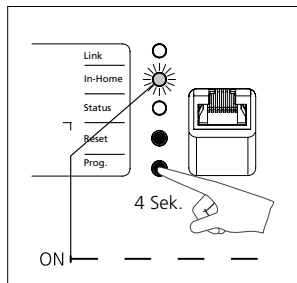
Programmazione



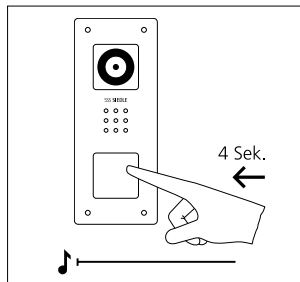
1 Attivare la modalità programmazione sull'SNG 850-... Premere brevemente il tasto Prog.- Mode; il LED 1 lampeggia ad intervalli di 2 secondi.



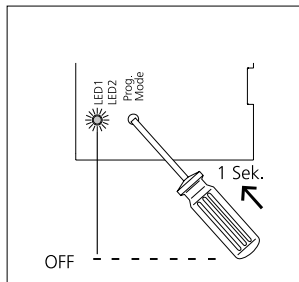
2 Sul posto esterno tenere premuto il tasto campanello più in alto per 4 secondi. Si sente quindi un suono di conferma prolungato, che viene ripetuto brevemente ogni 5 secondi, finché la modalità programmazione rimane attiva.



3 Premere il tasto Prog.-Mode per 4 secondi. A questo punto, il LED In-Home lampeggia ad intervalli di un secondo. Lo Smart Gateway si trova ora in modalità programmazione.



4 Sul posto esterno tenere premuto il tasto di chiamata desiderato per 4 secondi, finché non si sente un suono prolungato sul porter. Il tasto di chiamata è ora assegnato all'apparecchio interno bus.



5 Terminare la procedura di programmazione premendo il tasto Prog.- Mode sull'alimentatore del set. Il tasto di chiamata è ora assegnato allo Smart Gateway.

Messa in funzione Siedle App

Premesse:

- Impianto completamente montato
- Programmazione terminata
- Il laptop e lo Smart Gateway si trovano nella stessa rete
- Indirizzo IP dello Smart Gateway noto

Utilizzo di una app

- 1** Aprire il web browser e inserire l'indirizzo IP dello Smart Gateway.
- 2** Si apre la pagina di registrazione dove inserire il nome utente **"admin"** e la password **"admin"**.
- 3** Nella sezione Utenti di rete, sotto voce Utenti IP, inserire un nuovo utente IP.
- 4** Assegnare un nome a piacere, ad es. Utente 1, selezionare il riferimento di indirizzo bus predefinito e confermare con Avanti.
- 5** Scansionare il codice QR con la Siedle App oppure stamparlo.
- 6** La messa in funzione è così terminata, quindi si può chiudere il browser.

Utilizzo di un numero massimo di 6 app in un gruppo IP

- 1** Aprire il web browser e inserire l'indirizzo IP dello Smart Gateway.
- 2** Si apre la pagina di registrazione dove inserire il nome utente **"admin"** e la password **"admin"**.
- 3** Nella sezione Utenti di rete, sotto voce Utenti IP, inserire un nuovo utente IP.
- 4** Assegnare un nome a piacere, ad es. Utente 1, non selezionare il riferimento di indirizzo bus e confermare con Avanti.
- 5** Scansionare il codice QR con la Siedle App oppure stamparlo.
- 6** Ripetere i punti dal 3 al 5 il numero di volte necessario per creare tutti gli utenti della app.
- 7** Nella sezione Utenti di rete, sotto voce Gruppi IP, creare un nuovo utente IP.
- 8** Assegnare un nome a piacere, ad es. Gruppo 1, selezionare il riferimento di indirizzo bus* predefinito, aggiungere l'utente IP precedentemente creato e salvare.
- 9** La messa in funzione è così terminata, quindi si può chiudere il browser.

* Qualora non fosse disponibile il riferimento di indirizzo bus, significa che è assegnato ad un altro utente IP o gruppo IP e che tale assegnazione deve essere cancellata.

Toepassing

De starter-set Smart Gateway voor inbouw bevat alle benodigde componenten om de deuroproep met video op de Smartphone aan te nemen en de deur te openen.

Uitbreidbaarheid

De starter-set kan met de hierna volgende componenten worden uitgebreid. De gehele uitbouw mag het aantal van 10 deelnemers niet overschrijden, waarbij een deurstation twee deelnemers inneemt.

- Video binnenstation Siedle Basic
- Audio binnenstation Siedle Basic
- Deurstation van het In-Home bus systeem

Eventueel worden verdere systeemcomponenten vereist.

Prestatiekenmerken

CVU 850-1-...

- geïntegreerde camera met automatische dag-/nachtomschakeling, LED verlichting en 2-traps verwarming
- geïntegreerde deurluidspreker
- spraakvolume instelbaar
- aantal geïntegreerde oproep-toetsen: 1
- akoestische toetsenbevestiging activeerbaar
- vanaf de achterzijde verlichte naam bordjes zijn vanaf de voorzijde verwisselbaar
- voor de inbouwmontage met frontpaneel uit geborsteld edelstaal

Prestatiekenmerken SG 150-...

- Ondersteuning van de Siedle App voor iPhone of Android Smartphone
- Tot maximaal 10 IP deelnemers (licentie vereist, inclusief 5 licenties)
- Groepsoproep van maximaal 6 IP deelnemers
- Parallelooproep naar IP deelnemers en In-Home-Bus eindapparaten mogelijk
- Directe deurkeuze uit lijst
- Centraal beeldgeheugen met automatisch tijdgestuurd wissen van de afbeeldingen (conform de AVP)

Prestatiekenmerken Siedle App

- Deuroproep via App
- Mobiele datanet aankoppeling
- Wereldwijde bereikbaarheid
- Veilige en intuïtieve App bediening

Prestatiekenmerken SNG 850-....:

- 10 bus adressen voor de verzorging van de bus-toestellen
- geïntegreerd deuropener- en licht-contact
- programmering: handmatig of via BPS 650-... (Windows-PC) met ZBVG 650-... en PRI 602-... USB

Elektrische spanning



- Inbouw, montage en onderhoudswerkzaamheden aan elektrische apparaten mogen uitsluitend door een elektro-vakman worden uitgevoerd. Bij het niet opletten bestaat het gevaar op zware schade aan de gezondheid of levensgevaar door elektrische schokken.
- Gebruik op een hoogteniveau tot maximaal 2000 m boven de zeespiegel.
- EN 62368-1 naleven! In de installatie in het gebouw dient een alpolige netschakelaar met een contactopening van minimaal 3 mm beschikbaar te zijn. Het apparaat mag niet aan drup- of spuitwater worden blootgesteld! Er dient te worden gezorgd voor toereikende beluchting, in het bijzonder dient te worden gezorgd dat de beluchtings-sleuven niet worden afgedekt.
- Bij gebruik van kabelstrengen als kabelmaterialen dienen deze dwingend te worden voorzien van adereindhulzen.

Elektrostatische lading



Door elektrostatische lading kan bij een direct contact met de printplaat het apparaat worden vernietigd. Vermijdt u daarom het direct aanraken van de printplaat.



Bij video-installaties moeten de volgende inbouwsituaties absoluut vermeden worden:

- direct tegenlicht
- directe zonnestralen
- achtergrondbeeld met grote felheid
- sterk reflecterende muren tegenover de camera
- lampen resp. directe lichtbronnen

Leveringsomvang

SET CVUSG 850-1-01

- CVU 850-1-... E
- SG 150-...
- NG 706-30/33-...
- SNG 850-...
- Deze productinformatie

Montage deurstation

1 Voorzijde behuizing los schroeven. Daarvoor aan de onderzijde van de behuizing de schroef los draaien.

Basisplaat naar boven omhoog klappen.

2 Aanbevolen inbouwhoogte ca. 1,50 m tot midden van het apparaat.

3 Beschermend pleisterkarton uit de inbouwbehuizing verwijderen, kabeldoorvoer uit de behuizing uitbreken en kabel invoeren. Inbouwbehuizing verstevigen met de kartonnen pleisterbescherming.

4 Inbouwbehuizing vlak inpleisteren. Pleisterbescherming dient in de behuizing te zijn ingelegd, om een vervorming te voorkomen. Hij mag in geen geval uit de wand uitsteken en max. 14 mm in de wand zijn ingepleisterd, omdat anders de

bevestigingsschroeven van het frontpaneel te kort zijn.

5 De aders mogen alleen in de daarvoor bestemde installatieruimte worden gelegd.

6 Aansluiting volgens bijbehorend schema uitvoeren.

Aanwijzingen

a) Cameratak en monitortak dienen gescheiden te zijn aangelegd en mogen niet in dezelfde kabel liggen. Anders kan het leiden tot storingen bij de beeldopbouw.

7 De beeldhoek van de camera kan afhankelijk van de inbouwsituatie horizontaal en verticaal tot ca. 30° worden vooringesteld. Om de blikrichting van de camera te veranderen, kan deze in de gewenste richting worden gepositioneerd. Om de blikrichting te veranderen, de beiden kruisschroeven iets los draaien.

Camera in de gewenste richting positioneren. Met de beide kruisschroeven aansluitend de gewenste positie fixeren.

8 Afhankelijk van de inbouwomgeving kan het nodig zijn, het spraakvolume van het deurstation te veranderen, om een duidelijke spraakverbinding mogelijk te maken.

9 Basisplaat boven plaatsen en naar beneden sluiten. De schroef aan de onderzijde van de behuizing vast draaien.

10 Microfoontule voorzichtig aan de onderzijde van de behuizing insteken.

11 Na succesvolle installatie het frontpaneel op de UP-behuizing plaatsen en vastschroeven. De aan de achterzijde van het frontpaneel bevestigde afdichtstrip dient gelijk aan de buitenmuur te liggen, om voldoende isolatie te garanderen.

Montage in de verdeelkast

12 Apparaten op DIN-rail monteren.

Belettering

13 Naambordje vanaf de buitenzijde bijv. met een platte schroevendraaier voorzichtig openen en tekstinleg verwijderen. Voor het plaatsen het naambordje met lichte druk op zijn plaats drukken.

Reikwijdte

De In-Home bus installatie moet bij J-Y(St)Y op een aderpaar geschieden, bij YR-leiding op 2 naast elkaar liggende aders. Bij J-Y(St)Y is de mogelijkheid op beïnvloeding door storing kleiner.

SNG 850-... naar het deurstation max. 50 m,

SNG 850-... naar het verste binnenapparaat max. 50 m, bij 0,8 mm aderdoorsnede.

Bij een aderdoorsnede van 0,6 mm halveert de reikwijdte.

Klemmenindeling

CVU 850-1-...

TaK, TbK	In-Home-Bus cameratak
Tö (c)	Relaiscontact deuropener

Klemmenindeling SG 150-...

TaM, TbM	In-Home-Bus monitortak
+, -	Verzorgingsspanning 20–50 V DC
ETb, ERT	Etage-oproepstoets
S1, S1	potentiaalvrij contact max. 30 V AC/DC, 2 A
E1, E1	galvanisch gescheiden 4–30 V DC, 10 mA
PE, PE	Potentiaalvereffening LAN

Klemmenindeling

NG 706-30/33-...

L1, N	Netaansluiting
+, -	Uitgangsspanning 30 V DC

Klemmenindeling SNG 850-...

L1, N	Netaansluiting
Ta, Tb	In-Home-Bus
b, c	Verzorgingsspanning 12 V AC
Tö, Tö	Relaiscontact deuropener
Li, Li	Relaiscontact licht

Technische gegevens

CVU 850-1-...

Kleursysteem: PAL
Beeldopnemer: CMOS sensor 1/3"
756 x 504 beeldpunten
Resolutie: 550 TV lijnen
Objectief: 3,7 mm
Beeldhoek: horizontaal ca. 65°,
verticaal ca. 50°
Instelbereik mechanisch:
30° horizontaal/verticaal
2-traps verwarming: 12 V AC,
max. 110 mA
Gebruiksspanning: via In-Home-Bus:
Video
Contacttype: Sluitcontact 24 V, 2 A
Bescherminingsklasse: IP 54, IK 8
Omgevingstemperatuur:
-20 °C tot +40 °C
Afmetingen frontpaneel (mm)
B x H x D: 110 x 273 x 1
Afmeting behuizing (mm) B x H x D:
85 x 253 x 48

Technische gegevens SNG 850-...

Gebruiksspanning: 230 V AC,
+/-10 %, 50/60 Hz
Gebruiksstroom: 200 mA
Uitgangsspanning: 27,5 V DC,
12 V AC
Uitgangsstroom: 0,5 A DC, 1 A AC
Beveiliging: Primair Si 1 T 250 mA L,
secundair kortsluitingvast
Contacttype: 2 sluiters 24 V, 2 A
Bescherminingsklasse: IP 30
Omgevingstemperatuur:
0 °C tot +40 °C
Verdelingseenheid (TE): 9
Afmetingen (mm) B x H x D:
162 x 89 x 60

Technische gegevens SG 150-...

Gebruiksspanning: 20-50 V DC,
PoE volgens 802.3af
Gebruiksstroom: max. 400 mA
Bescherminingsklasse: IP 20
Omgevingstemperatuur:
0 °C tot +40 °C
Verdelingseenheid (TE): 6
Afmetingen (mm) B x H x D:
107 x 109 x 60

Technische gegevens

NG 706-30/33-...

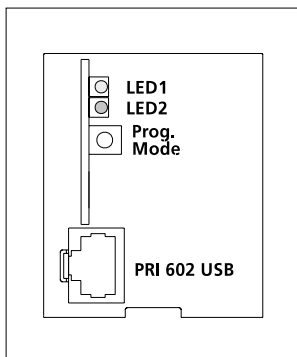
Gebruiksspanning: 230 V AC,
+/-10 %, 50/60 Hz
Gebruiksstroom: 250 mA
Uitgangsspanning: 30 V DC
Uitgangsstroom: 1,1 A
Beveiliging: secundair thermisch
Bescherminingsklasse: IP 20
Omgevingstemperatuur:
0 °C tot +40 °C
Verdelingseenheid (TE): 6
Afmetingen (mm) B x H x D:
107 x 109 x 60

Beschrijving van de weergave- en bedienelementen

14 Smart Gateway SG 150-...

Element	LED gebruikstoestand	Functie
Link	brandt groen	Verbinding naar het LAN bestaat
	uit	geen verbinding naar het LAN
In-Home	knippert groen	Deelnemer geactiveerd in programmeermodus handmatig (zie tabel A) Bus adressen reserveren (zie tabel B)
	brandt groen	Gebruikstoestand
Status	uit	niet gebruiksbereid
	knippert groen	Systeem opstarten (zie tabel A)
	brandt groen	Gebruikstoestand
	brandt rood	niet gebruiksbereid
Reset	knippert afwisselend groen/rood	Update
	kort drukken	Het apparaat wordt nieuw gestart
Prog.	lang drukken 3 seconden	Programmeermodus handmatig (Apparaat activeren)

Set netvoeding SNG 850-...



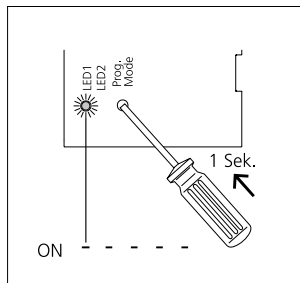
Weergave LED 1 „Gebruik“

LED knippert gelijkmatig (Opstarten van het systeem)	0,3s 0,3s 0,3s 0,3s 0,3s enz.
LED knippert kort aan, lang uit (Gebruiksweergave, apparaat in gebruik)	1s 20ms 1s 20ms enz.
LED knippert kort aan, lang uit (Programmeermodus actief)	0,3s 2s 0,3s enz.
LED altijd aan (Plug+Play programmering is actief)	██████████

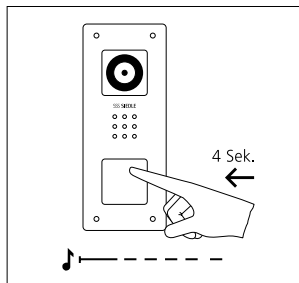
Weergave LED 2 „Storing“

LED knippert ongelijkmatig (Meer dan 10 toestellen)	2s 0,3s 0,3s 0,3s enz.
LED knippert ongelijkmatig (Ongeschikt apparaat in Plug+Play mode aangesloten)	0,3s 0,3s 0,2s 2s enz.
LED knippert gelijkmatig (Geen deurstation in Plug+Play mode aangesloten)	2s 2s enz.

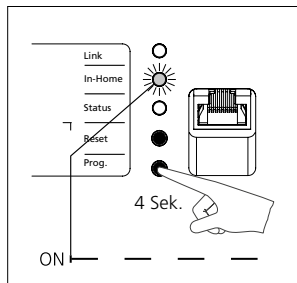
Programmering



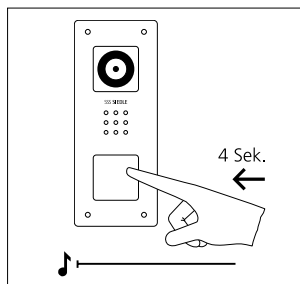
1 Programmeermode op de SNG 850-... activeren. Prog.Mode toets kort drukken, de LED 1 knippert in een ritme van 2 seconden.



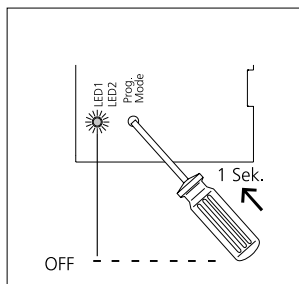
2 Op het deurstation de bovenste oproeptoets gedurende 4 seconden ingedrukt houden. Daarna is een lange bevestigingstoon te horen, die iedere 5 seconden kort herhaald wordt, zo lang de programmeer-mode actief is.



3 Progr.toets gedurende 4 seconden indrukken. Daarna knippert de LED In-Home in het seconde-ritme. De Smart Gateway is nu in de programmeer-mode.



4 Op het deurstation de gewenste oproeptoets gedurende 4 seconden ingedrukt houden, tot op de deurluidspreker een langdurige toon te horen is. De oproeptoets is nu aan het bus-binnenapparaat toegewezen.



5 Programmeerprocedure beëindigen, daarvoor op de set-netvoeding de prog.mode toets drukken. De oproeptoets is nu aan de Smart Gateway toegewezen.

Ingebruikname Siedle App

Voorwaarden:

- Installatie volledig opgebouwd
- Programmering afgesloten
- Laptop en Smart Gateway bevinden zich in hetzelfde netwerk
- IP adres van de Smart Gateway bekend

Gebruik van een App

- 1** Webbrowser openen en IP adres van de Smart Gateway invoeren.
- 2** Aanmeldpagina opent, gebruikersnaam „**admin**” en wachtwoord „**admin**” invoeren.
- 3** In het bereik netwerk-deelnemers, item IP deelnemers een nieuwe IP deelnemer aanmaken.
- 4** Naam vrij afgeven, bijv. Gebruiker1, de Bus-adresverwijzing die is voorgedefinieerd kiezen en met Verder bevestigen.
- 5** QR code met de Siedle App scannen of afdrukken.
- 6** De ingebruikname is afgesloten, browser sluiten.

Gebruik van tot maximaal 6 Apps in een IP groep

- 1** Webbrowser openen en IP adres van de Smart Gateway invoeren.
- 2** Aanmeldpagina opent, gebruikersnaam „**admin**” en wachtwoord „**admin**” invoeren.
- 3** In het bereik netwerk-deelnemers, item IP deelnemers een nieuwe IP deelnemer aanmaken.
- 4** Naam vrij afgeven, bijv. Gebruiker1, de Bus-adresverwijzing die is voorgedefinieerd niet kiezen en met Verder bevestigen.
- 5** QR code met de Siedle App scannen of afdrukken.
- 6** Punt 3 tot 5 net zolang herhalen totdat alle App gebruikers zijn aangemaakt.
- 7** In het bereik netwerk-deelnemers, item IP groepen een nieuwe IP groep aanmaken.
- 8** Naam vrij afgeven, bijv. Groep1, de Bus-adresverwijzing* die is voorgedefinieerd, aan de eerder aangemaakte IP deelnemers toevoegen en opslaan.
- 9** De ingebruikname is afgesloten, browser sluiten.

* Indien de Bus-adresverwijzing niet beschikbaar is, is hij reeds aan een andere IP deelnemer of IP groep toegewezen en dient daar te worden gewist.

Anvendelse

Startsættet Smart Gateway til indmuring indeholder alle de komponenter, der er nødvendige for at modtage dørkaldet med video på smartphone og åbne døren.

Kan udvides

Startsættet kan udvides med nedenstående komponenter. Den samlede opsætning må højst omfatte 10 abonnenter, idet en dørstation konfigureres med to abonnenter.

- Video-svartelefon Siedle Basic
- Audio-svartelefon Siedle Basic
- Dørstation til In-Home-bussystemet I givet fald er der brug for yderligere systemkomponenter.

Funktioner

CVU 850-1-...

- Integreret kamera med automatisk dag-/natomskifte, LED-belysning og 2-trins-varme
- Integreret dørhøjtaler
- Indstillelig voice volume
- Antal integrerede opkaldstaster: 1
- Akustisk indtastningsbekræftelse kan slås til
- Baggrundsbelyste navneskilte kan skiftes ud fortil
- Til indmuring med panel af børstet ædelstål

Funktioner SG 150-...

- Siedle App understøttes af iPhone eller Android-smartphone
- Op til 10 IP-abbonenter (kræver licens, indbefatter 5 licenser)
- Gruppeopkald for op til 6 IP-abbonenter
- Parallelt opkald til IP-abbonenter og In-Home-bus-brugerenheder muligt
- Direkte dørvalg fra liste
- Centralt billedlager med automatisk tidsstyret sletning af billederne (databeskyttelseskonformt)

Funktioner Siedle App

- Dørkald via app
- Forbindelse til mobiltelefon
- Global access
- Sikker og intuitiv app-betjening

Funktioner SNG 850-....:

- 10 bus-adresser til forsyningen af bus-aggregater
- Integreret døråbner- og lyskontakt
- Programmering: manuelt eller via BPS 650-... (Windows-PC) med ZBVG 650-... og PRI 602-... USB

Elektrisk spænding



- Indbygning og montering af samt servicearbejde på elektrisk materiel må kun foretages af en aut. elinstallatør. Overholdes disse regler ikke, er der risiko for alvorlige sundhedsmæssige skader eller livsfare som følge af elektriske stød.
- Drift i højder op til 2000 m over havets overflade.
- Opmærksomheden henledes på EN 62368-1! I bygningens installation skal der være monteret en netafbryder, som bryder på alle poler, og som skal have en kontaktafstand på mindst 3 mm. Netdelen må ikke udsættes for dryp- eller stænkvand! Sørg for tilstrækkelig ventilation, vær særlig opmærksom på, at ventilationsprækken ikke overdækkes.
- Ved anvendelse af litzetråd som kabelmateriale skal trådenderne forsynes med afslutningsmuffer.

Elektrostatisk opladning



Elektrostatisk opladning kan ødelægge enheden ved direkte kontakt med printpladen. Undgå derfor direkte berøring af printpladen.



Ved videoanlæg er det vigtigt, at følgende monteringsituationer undgås:

- direkte modlys
- direkte sollys
- meget lys baggrund
- kraftigt reflekterende mure på modsat side af kameraet
- belysningsmoduler eller direkte lyskilder

Leveringsomfang

SET CVUSG 850-1-01

- CVU 850-1-... E
- SG 150-...
- NG 706-30/33-...
- SNG 850-...
- Denne produktinformation

Montage af dørstation

1 Skru fronten af kabinettet af: Løsn skruen på undersiden af kabinettet. Klap basispladen op.

2 Anbefalet monteringshøjde ca. 1,50 m til enhedens midte.

3 Fjern beskyttelseskartonen fra indmuringsdåsen, bræk kabelgennemføringen ud af dåsen og før kablet ind. Afstiv indmuringsdåsen med beskyttelseskartonen.

4 Anbring indmuringsdåsen, så den flugter med muren. Beskyttelse skal være anbragt i dåsen for at undgå deformationer. Det må under ingen omstændigheder stikke ud af væggen, og det skal være indmuret maks. 14 mm ind i væggen, da fastgørelsesskruerne til frontpladen ellers er for korte.

5 Ledningerne må kun trækkes i det tilladte installationsrum.

6 Foretag tilslutning i henhold til ledningsdiagrammet.

Bemærk

a) Kameraafgrening og monitorafgrening skal være udlagt i et separat kabel og må ikke ligge i samme kabel. I modsat fald kan der opstå forstyrrelser ved billeddannelsen.

7 Kameraøjets blikvinkel kan alt efter indbygningsforholdene forjusteres horisontalt og vertikalt med ca. 30°. For at ændre kameraets blikretning kan dette positioneres i den ønskede retning. For at ændre blikretningen løses de 2 krydskærsvkruer lidt. Kameraet positioneres i den ønskede retning. Med de 2 krydskærsvkruer fastlåses kameraet herefter i den ønskede position.

8 Afhængigt af indbygningsomgivelserne kan det være nødvendigt, at ændre dørstationens talelydstyrke for at muliggøre en tydelig og klar samtaletransmission.

9 Indsæt basispladen foroven, og luk den nedadtil. Skru skruen fast på undersiden af kabinettet.

10 Sæt forsigtigt mikrofonkappen i på undersiden af kabinettet.

11 Efter installationen sættes frontpladen på indmurdåsen og skrues fast. Tætningslisterne på bagsiden af frontpladen skal fugtes med den udvendige mur for at sikre en tilstrækkelig tæt afslutning.

Montering i fordelerskab

12 Monter enhederne på en DIN-skinne.

Skriftservice

13 Navneskiltet åbnes forsigtigt fra ydersiden, f.eks. med en kærsvkrue-trækker, og navneskiltet tages ud. Navneskiltet klikkes på plads med et let tryk.

Rækkevidde

In-Home-businstallationen skal ved J-Y(St)Y foretages på et lederpar, ved YR-ledning på 2 ledere ved siden af hinanden. Ved J-Y(St)Y er risikoen for forstyrrende indvirkning mindre. SNG 850-... til dørstationen maks. 50 m,

SNG 850-... til den station til inden-dørs brug, der findes længst væk, maks. 50 m, ved 0,8 mm årediameter.

Ved en tråddiameter på 0,6 mm halveres rækkevidden.

Klemmekonfiguration

CVU 850-1-...

TaK, TbK	In-Home-Bus kameraafgrening
Tö (c)	Relækontakt døråbner

Klemmekonfiguration SG 150-...

TaM, TbM	In-Home-Bus monitorafgrening
+, -	Forsyningsspænding 20-50 V DC
ETb, ERT	Etageopkaldstast
S1, S1	potentialfri kontakt max. 30 V AC/DC, 2 A
E1, E1	galvanisk adskilt 4-30 V DC, 10 mA
PE, PE	Potentialeudligning LAN

Klemmekonfiguration

NG 706-30/33-...

L1, N	Nettilslutning
+, -	Udgangsspænding 30 V DC

Klemmekonfiguration

SNG 850-...

L1, N	Nettilslutning
Ta, Tb	In-Home-bus
b, c	Forsyningsspænding 12 V AC
Tö, Tö	Relækontakt døråbner
Li, Li	Relækontakt lys

Tekniske specifikationer

CVU 850-1-...

Farvesystem: PAL
Kamera: CMOS-sensor 1/3"
756 x 504 pixel
Opløsning: 550 TV-linjer
Objektiv: 3,7 mm
Kamera: horisontalt ca. 65°, vertikalt ca. 50°
Indstillingsområde mekanisk: 30° vandret/lodret
2-trinnet varmesystem: 12 V AC, maks. 110 mA
Driftsspænding: via In-Home-bus
Kontakttype: Sluttekontakt 24 V, 2 A
Kapslingsklasse: IP 54, IK 8
Omgivelsestemperatur: -20 °C til +40 °C
Mål frontplade (mm) b x h x d: 110 x 273 x 1
Mål dåse (mm) b x h x d: 85 x 253 x 48

Tekniske specifikationer

SG 150-...

Driftsspænding: 20-50 V DC,
PoE i henhold til 802.3af
Driftsstrøm: maks. 400 mA
Kapslingsklasse: IP 20
Omgivelsestemperatur: 0 °C til +40 °C
Delingsenhed: 6
Mål (mm) b x h x d: 107 x 109 x 60

Tekniske specifikationer

NG 706-30/33-...

Driftsspænding: 230 V AC, +/-10 %, 50/60 Hz
Driftsstrøm: 250 mA
Udgangsspænding: 30 V DC
Udgangsstrøm: 1,1 A
Sikring: sekundær termisk
Kapslingsklasse: IP 20
Omgivelsestemperatur: 0 °C til +40 °C
Delingsenhed: 6
Mål (mm) b x h x d: 107 x 109 x 60

Tekniske specifikationer

SNG 850-...

Driftsspænding: 230 V AC, +/-10 %, 50/60 Hz

Driftsstrøm: 200 mA

Udgangsspænding: 27,5 V DC, 12 V AC

Udgangsstrøm: 0,5 A DC, 1 A AC

Sikring: Primær Si 1 T 250 mA L, sekundær kortslutningssikker

Kontakttype: 2 sluttekontakter 24 V, 2 A

Kapslingsklasse: IP 30

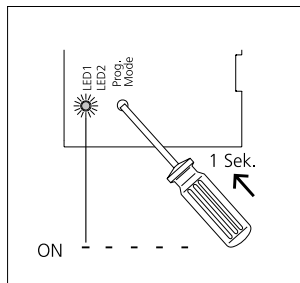
Omgivelsestemperatur:

0 °C til +40 °C

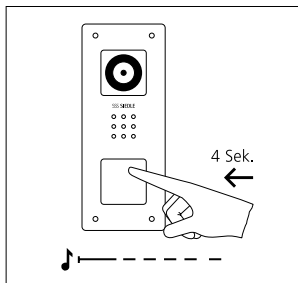
Delingsenhed: 9

Mål (mm) b x h x d: 162 x 89 x 60

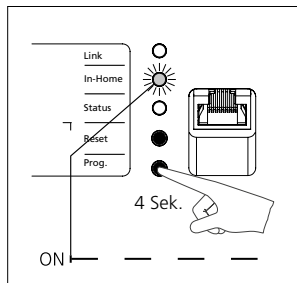
Programmering



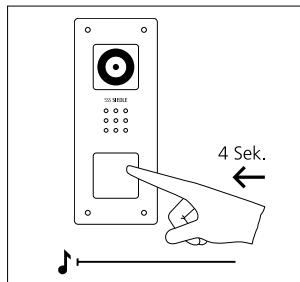
1 Aktiver programmeringsmodus på SNG 850-... Tryk kort på prog.-mode-tasten, LED-lampen 1 blinker i en 2 sekunders rytme.



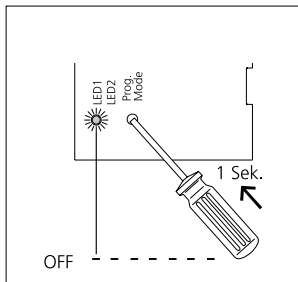
2 På dørstationen holdes den øverste ringetast inde i 4 sekunder. Derpå høres en lang kvitteringstone, som gentages kort hvert 5. sekund, så længe programmeringsfunktionen er aktiv.



3 Tryk på prog.-tasten i 4 sekunder. Herefter blinker LED'en In-Home i 1-sekundstakt. Smart Gateway er nu i Prog.-Mode.



4 Tryk på den ønskede opkaldstast i 4 sekunder på dørstationen, indtil der høres en langtrukket tone på dørhøjttaleren. Nu er opkaldstasten konfigureret til det indvendige bus-system.



5 Afslut programmeringen ved at trykke på prog.-mode-tasten på sætets strømforsyning. Opkaldstasten er nu funktionstilknyttet Smart Gateway.

Ibrugtagning Siedle App

Forudsætninger:

- Anlæg komplet sat op
- Programmering afsluttet
- Laptop og Smart Gateway befinder sig i det samme netværk
- IP-adresse på Smart Gateway kendt

Anvendelse af en app

- 1** Åbn webbrowseren, og indtast IP-adressen på Smart Gateway.
- 2** Login-siden åbner sig, indtast brugernavn „**admin**“ og adgangskode „**admin**“.
- 3** I området netværksabonnenter, underpunktet IP-abonnement, oprettes en ny IP-abonnement.
- 4** Tildel et navn frit, f.eks. bruger1, vælg den prædefinerede bus-adressereference, og bekræft med Næste.
- 5** Scan QR-koden med Siedle App, eller udskriv den.
- 6** Ibrugtagningsproceduren er afsluttet, luk browseren.

Brug af op til 6 apps i en IP-gruppe

- 1** Åbn webbrowseren, og indtast IP-adressen på Smart Gateway.
- 2** Login-siden åbner sig, indtast brugernavn „**admin**“ og adgangskode „**admin**“.
- 3** I området netværksabonnenter, underpunktet IP-abonnement, oprettes en ny IP-abonnement.
- 4** Tildel et navn frit, f.eks. bruger1, vælg ikke bus-adressereferencen, og bekræft med Næste.
- 5** Scan QR-koden med Siedle App, eller udskriv den.
- 6** Gentag punkt 3 - 5, indtil alle app-brugere er oprettet.
- 7** I området netværksabonnenter, underpunktet IP-grupper, oprettes en ny IP-gruppe.
- 8** Tildel et navn frit, f.eks. gruppe1, vælg den prædefinerede bus-adressereference*, tilføj de IP-abonnenter, der før blev oprettet, og gem.
- 9** Ibrugtagningsproceduren er afsluttet, luk browseren.

* Skulle bus-adressereferencen ikke være tilgængelig, er den allerede blevet tilknyttet en anden IP-abonnement eller IP-gruppe og skal så slettes her.

Användning

Startsetet Smart Gateway för infälld montering omfattar alla komponenter, som behövs för att kunna ta emot dörranropet med video på smartphonen och öppna dörren.

Utvidgningsbarhet

Startsetet kan utvidgas med följande komponenter. Den kompletta utbyggnaden får inte överstiga 10 deltagare, varvid en dörrstation kan beläggas med två deltagare.

- Video-inomhusstation Siedle Basic
- Audio-inomhusstation Siedle Basic
- Dörrstation för In-Home-buss systemet

I annat fall behövs ytterligare systemkomponenter.

Egenskaper

CVU 850-1-...

- Integrerad kamera med automatisk dag-/nattomkoppling, LED-belysning och 2-stegs-värme
- Integrerad dörrhögtalare
- Ljudstyrkan för talet kan ställas in
- Antal integrerade anropsknappar: 1
- Den akustiska knappaktiveringen kan aktiveras
- Namnskyltar med bakgrundsbelysning som kan bytas ut framifrån
- För infälld montering med beklädnad av borstat rostfritt stål

EGENSKAPER SG 150-...

- Understöder Siedle appen för iPhone eller Android-smartphone
- Upp till 10 IP-deltagare (kräver licens, 5 licenser ingår)
- Grupperanrop med upp till 6 IP-deltagare
- Parallellanrop kan utföras till IP-deltagare och In-Home-buss-terminaler
- Välja en dörr direkt ur en lista
- Centralt bildminne med automatiskt tidsstyrd radering av bilderna (dataskyddskonform)

Egenskaper Siedle App

- Dörranrop per app
- Mobilkommunikationsförbindelse
- Kan nås över hela världen
- Säker och intuitiv app-användning

Egenskaper SNG 850-...:

- 10 buss-adresser för försörjningen av buss-deltagarna
- Integrerad kontakt för dörröppnare och ljus
- Programmering: Manuell eller per BPS 650-... (Windows-PC) med ZBVG 650-... och PRI 602-... USB

Elektrisk spänning



- Installation, montering och servicearbeten på elektriska apparater får utföras endast av behörig eltekniker. När detta inte beaktas uppstår risk för att allvarligt skada hälsan eller fara för liv genom elektriska stötar.
- Drift på en höjdnivå på maximalt 2000 m över havsytan.
- Beakta EN 62368-1! I byggnadens installationen måste det finnas en allpolig nätbrytare som har en kontaktöppning på minst 3 mm. Apparaten får inte utsättas för dropp- eller stänkvatten! Se till att ventilationen räcker till, ge i synnerhet akt på att inte täcka över ventilationsöppningarna.
- När litztrådar används som kabelmaterial, måste ledarna absolut förses med ändhylsor.

Elektrostatisk laddning



När elektrostatisk laddning kommer direkt i kontakt med kretskortet, kan apparaten förstöras. Undvik därför att direkt beröra kretskortet.



Vid videoanläggningar måste oönskade konsekvenser undvikas:

- Direkt motljus
- Direkt solsken
- Bildbakgrund med stor ljusstyrka
- Starkt reflekterande väggar som befinner sig mitt emot kameran
- Lampor resp. direkta ljuskällor

Leveransomfång

SET CVUGS 850-1-01

- CVU 850-1-... E
- SG 150-...
- NG 706-30/33-...
- SNG 850-...
- Denna produktinformation

Montering dörrstation

1 Skruva av höljets framsida. För detta, lossa skruven på höljets undersida. Fäll upp bottenplattan.

2 Rekommenderad monteringshöjd ca 1,50 m till mitten på apparaten.

3 Ta ut putsskyddskartongen ur det infällbara höljet, bryt ut kabelgenomföringen ur höljet och för in kabeln. Förstärk det infällbara höljet med putsskyddskartongen.

4 Putsa in det infällbara höljet plant med ytan. Putsskyddet måste vara placerat i höljet, för att undvika risken för deformation. Det får i inget fall skjutas ut från väggen och putsas in max. 14 mm i väggen, eftersom fixeringskruvarna på frontplattan annars är för korta.

5 Ledarna måste installeras i det därför avsedda installationsutrymmet.

6 Utför anslutningen enligt det beträffande kopplingsdiagrammet.

Hänvisningar

a) Kameragrenen och monitorgrenen måste dras separat och får inte ligga i samma kabel. I annat fall kan det uppstå störningar i uppbyggnaden av bilden.

7 Kamerans blickvinkel kan förjusteras horisontalt och vertikalt om ca 30°, beroende på monterings-situationen. För att ändra kamerans blickriktning, kan den positioneras i den önskade riktningen. För att ändra blickriktningen, lossa lätt de båda krysspårskruvarna. Positionera kameran i den önskade riktningen. Fixera sedan den önskade positionen med de båda krysspårskruvarna.

8 Beroende på monterings-situationen kan det vara nödvändigt att ändra dörrstationens ljudstyrka för talet, för att möjliggöra en tydlig överföring av talet.

9 Lägg i bottenplattan upptill och stäng nedåt. Skruva fast skruven på höljetts undersida.

10 Stick försiktigt in mikrofonröret i höljetts undersida.

11 När installationen är avslutad, placera frontplattan på det infällbara höljet och skruva ihop. Tätningsremsan som är fastsatt på baksidan på frontplattan måste ligga plant mot ytterväggen, för att kunna täta tillräckligt.

Montering i fördelarskåp

12 Montera apparaterna på DIN-skenan.

Påskrift

13 Öppna namnskylden försiktigt från utsidan, t.ex. med en vanlig skruvmejsel, och ta ut textremsan. För att sätta in namnskylden, tryck in den lite lätt, tills den snäpper fast.

Räckvidd

Vid J-Y(St)Y måste In-Home-buss-installationen utföras på ett ledarpar, vid en YR-ledning på 2 ledare som ligger bredvid varandra. Vid J-Y(St)Y är risken för störningspåverkan lägre.

SNG 850-... till dörrstationen max. 50 m,
SNG 850-... till den internapparat som befinner sig längst bort max. 50 m, vid en ledardiameter på 0,8 mm.
Vid en ledardiameter på 0,6 mm halverar sig räckvidden.

Klämtilldelning

CVU 850-1-...

TaK, TbK	In-Home-buss kameragren
----------	-------------------------

Tö (c)	Reläkontakt dörröppnare
--------	-------------------------

Klämtilldelning SG 150-...

TaM, TbM	In-Home-buss monitorgren
----------	--------------------------

+, -	Försörjningsspänning 20–50 V DC
------	---------------------------------

ETb, ERT	Våningsplansknapp
----------	-------------------

S1, S1	Potentialfri kontakt max. 30 V AC/DC, 2 A
--------	---

E1, E1	galvaniskt åtskild 4–30 V DC, 10 mA
--------	-------------------------------------

PE, PE	Potentialutjämning LAN
--------	------------------------

Klämtilldelning NG 706-30/33-...

L1, N	Nätanslutning
-------	---------------

+, -	Utgångsspänning 30 V DC
------	-------------------------

Klämtilldelning SNG 850-...

L1, N	Nätanslutning
-------	---------------

Ta, Tb	In-Home-buss
--------	--------------

b, c	Försörjningsspänning 12 V AC
------	------------------------------

Tö, Tö	Reläkontakt dörröppnare
--------	-------------------------

Li, Li	Reläkontakt ljus
--------	------------------

Tekniska data CVU 850-1-...

Färgsystem: PAL
Bildupptagare: CMOS-sensor 1/3" 756 x 504 pixel
Upplösning: 550 TV-linjer
Objektiv: 3,7 mm
Blickvinkel: horisontal ca 65°, vertikal ca 50°
Mekaniskt justeringsområde: 30° horisontalt/vertikalt
2-steps-värme: 12 V AC, maks. 110 mA
Värmepåverkan: via In-Home-buss
Kontakttyp: Sluttekontakt 24 V, 2 A
Kapslingsklass: IP 54, IK 8
Omgivningstemperatur: -20 °C till +40 °C
Mål frontplade (mm) b x h x d: 110 x 273 x 1
Mål dåse (mm) b x h x d: 85 x 253 x 48

Tekniska data SG 150-...

Driftsspänning: 20–50 V DC, PoE till 802.3af
Driftsström: max. 400 mA
Skyddstyp: IP 20
Omgivningstemperatur: 0 °C till +40 °C
Delningsenhet (TE): 6
Mått (mm) B x H x D: 107 x 109 x 60

Tekniska data NG 706-30/33-...

Driftsspänning: 230 V AC, +/-10 %, 50/60 Hz
Driftsström: 250 mA
Utgångsspänning: 30 V DC
Utgångsström: 1,1 A
Säkring: sekundär termiskt
Skyddstyp: IP 20
Omgivningstemperatur: 0 °C till +40 °C
Delningsenhet (TE): 6
Mått (mm) B x H x D: 107 x 109 x 60

Tekniska data SNG 850-...

Driftspänning: 230 V AC, +/-10 %, 50/60 Hz

Driftsström: 200 mA

Utgångsspänning: 27,5 V DC, 12 V AC

Utgångsström: 0,5 A DC, 1 A AC

Säkring: Primär Si 1 T 250 mA L, sekundär kortslutningssäker

Typ av kontakt: 2 slutkontakter 24 V, 2 A

Skyddstyp: IP 30

Omgivningstemperatur:

0 °C till +40 °C

Delningsenhet (TE): 9

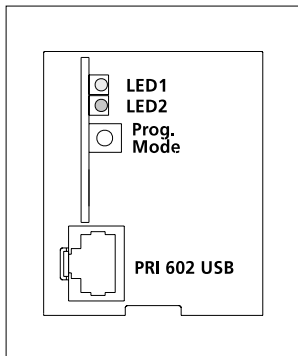
Mått (mm) B x H x D: 162 x 89 x 60

Beskrivning av indikator- och manöverelementen

14 Smart Gateway SG 150-...

Element	LED-drifttillstånd	Funktion
Link	lyser grönt	Förbindelsen till LAN fungerar
	från	ingen förbindelse till LAN
In-Home	blinker grönt	Deltagare aktiverad i programmeringsläget manuellt (se tabell A) Reservera buss-adresser (se tabell B)
	lyser grönt	Drifttillstånd
	från	ej redo för drift
Status	blinker grönt	Systemstart (se tabell A)
	lyser grönt	Drifttillstånd
	lyser rött	ej redo för drift
	blinker omväxlande grönt/rött	Uppdatera
Reset	kort bekräftelse	Apparaten startas på nytt
Prog.	lång bekräftelse 3 sekunder	Programmeringsläge manuellt (Aktivera apparaten)

Set-nättaggregat SNG 850-...



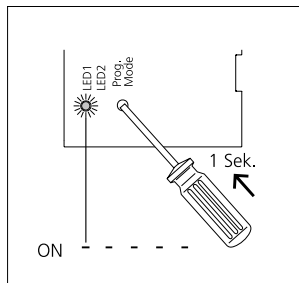
Indikering LED 1 "Drift"

Lysdioden blinkar jämnt (Systemstart)	0,3s 0,3s 0,3s 0,3s 0,3s osv.
Lysdioden blinkar till kort, länge från (driftsindikering, anläggningen är i funktion)	1s 20ms 1s 20ms osv.
Lysdioden blinkar till kort, länge från (programmeringsmoduset är aktivt)	0,3s 2s 0,3s osv.
Lysdioden lyser hela tiden (Plug+Play-programmeringen är aktiv)	████████████████████

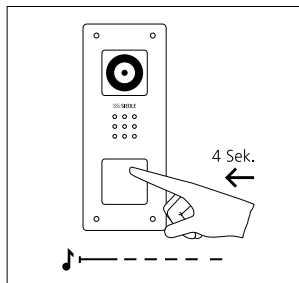
Indikering LED 2 "Störning"

Lysdioden blinkar ojämnt (Fler än 10 deltagare)	2s 0,3s 0,3s 0,3s osv.
LED blinkar ojämnt En olämplig apparat har anslutits i Plug+Play moduset	0,3s 0,3s 0,2s 2s osv.
LED blinkar jämnt Ingen dörrstation har anslutits i Plug+Play läget	2s 2s osv.

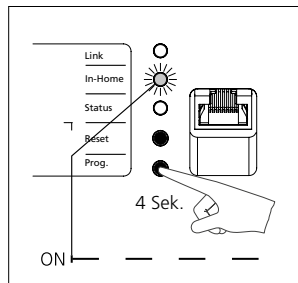
Programmering



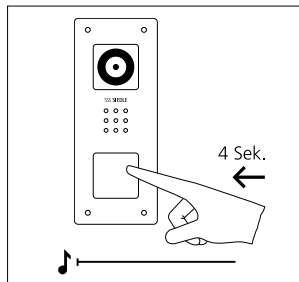
1 Aktivera programmeringsläget på SNG 850-... Tryck kort på knappen Prog.- Mode, LED 1 blinkar med ett intervall på 2 sekunder.



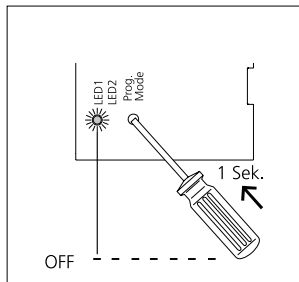
2 På dörrstationen, håll den översta ringknappen intryckt under 4 sekunder. Därefter hörs en långdragen kvitteringston, som upprepas kort var 5:e sekund, så länge som programmeringsmoduset är aktivt.



3 Tryck in Prog.-knappen under 4 sekunder. Sedan blinkar LED:en In-Home i sekundintervall. Nu befinner sig Smart Gateway i programmeringsmoduset.



4 Håll den önskade anropsknappen på dörrstationen intryckt under 4 sekunder, tills en långdragen ton hörs i dörrhögtalaren. Anropsknappen är nu tillvisad bussinternapparaten.



5 Avsluta programmeringsproceduren genom att trycka på knappen Prog.-Mode på set-nätaggregatet. Nu är anropsknappen fast tillvisad Smart Gateway.

Idrifttagning Siedle App

Förutsättningar:

- Anläggningen är komplett installerad
- Programmeringen är avslutad
- Den bärbara datorn och Smart Gateway befinner sig i samma nätverk
- IP-adressen till Smart Gateway är känd

Vid användning av en app

- 1** Öppna webbläsaren och mata in IP-adressen till Smart Gateway.
- 2** Inloggningssidan öppnas, mata in användarnamnet **"admin"** och lösenordet **"admin"**.
- 3** Skapa en ny IP-deltagare i området Nätverk-Deltagare, underpunkt IP-deltagare.
- 4** Namnet kan väljas fritt, t.ex. Användare1, välj buss-adresshänvisningen som är fördefinierad och bekräfta med Vidare.
- 5** Scanna QR-koden med Siedle appen eller skriv ut den.
- 6** Idrifttagningen är avslutad, stäng webbläsaren.

Användning av upp till 6 appar i en IP-grupp

- 1** Öppna webbläsaren och mata in IP-adressen till Smart Gateway.
- 2** Inloggningssidan öppnas, mata in användarnamnet **"admin"** och lösenordet **"admin"**.
- 3** Skapa en ny IP-deltagare i området Nätverk-Deltagare, underpunkt IP-deltagare.
- 4** Namnet kan väljas fritt, t.ex. Användare1, välj inte buss-adresshänvisningen utan bekräfta med Vidare.
- 5** Scanna QR-koden med Siedle appen eller skriv ut den.
- 6** Upprepa punkterna 3 till 5 ända tills dess att alla användarna av appen har skapats.
- 7** Skapa en ny IP-grupp i området Nätverk-Deltagare, underpunkt IP-grupper.
- 8** Namnet kan väljas fritt, t.ex. Grupp1, välj buss-adresshänvisningen* som är fördefinierad, infoga den redan skapade IP-deltagaren och spara.
- 9** Idrifttagningen är avslutad, stäng webbläsaren.

* Om buss-adresshänvisningen inte skulle vara tillgänglig, så är den redan tillvisad en annan IP-deltagare eller IP-grupp och måste raderas där.

SSS SIEDLE

S. Siedle & Söhne
Telefon- und Telegrafengeräte OHG

Postfach 1155
78113 Furtwangen
Bregstraße 1
78120 Furtwangen

Telefon +49 7723 63-0
Telefax +49 7723 63-300
www.siedle.de
info@siedle.de

© 2019/04.21
Printed in Germany
Best. Nr. 210009867-01