

## COPA-S

Befestigungsclip  
*Mounting clip*



+120°C  
-50°C / +248°F  
-58°F

	min.					max.
Temperaturbereich <i>Temperature range</i>	█	█	█	█	█	█
UV-Schutz <i>UV protection</i>	█	█	█	█	█	█
Kälteeigenschaft <i>Cold environment performance</i>	█	█	█	█	█	█
Mechanische Festigkeit <i>Mechanical strength</i>	█	█	█	█	█	█

### Material: PA6 MOD V0 SGA

Der FIPLOCK® Clip COPA-S ist ein einteiliger Wellrohrbefestigungsclip aus speziell modifiziertem, halogenfreiem PA6. Der wiederverschließbare Deckel, der direkt am Clip angebracht ist, gewährleistet sehr gute Auszugskräfte und einen einfachen und sicheren Verbau mit FIPLOCK®-Wellrohren im Fein- und Grobprofil.

### Material: PA6 MOD V0 SGA

The FIPLOCK® COPA-S clip is a one-piece corrugated conduit mounting clip made of specially modified, free-halogen PA6. The single-hole fixation simplifies installation. The resealable cover connected to the clip provides high pull-out forces as well as reliable installation with FIPLOCK® corrugated conduits in fine and coarse profile.

## COPA-S

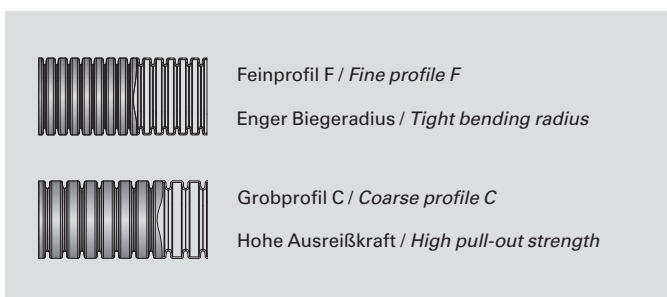
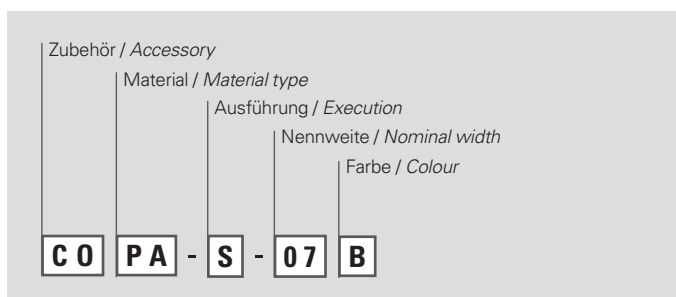
### Produkteigenschaften / Product performances

Anwendungseigenschaften / Application performances	Eigenschaften Characteristics	Maßeinheit Unit	Normen, Spezifikationen Standards, specifications	Bemerkung Remark
Temperaturbereich Temperature range	-50 bis +120 -50 to +120	°C	IS FIP	
Temperatur (kurzfristig) Temperatur (short-term)	150 (500 h) 165 (100 h)	°C	IS FIP	
<b>Brandschutzeigenschaften / Fire safety performances</b>				
Halogen- und Cadmium frei Free from halogens and cadmium	ja / yes			
Brandklasse Fire classification	V0		UL 94	
Brandeigenschaft des Produktes Fire characteristic of the product	selbstverlöschend self-extinguishing		UL 1696	
Sauerstoffindex Oxygen index	>32	%	EN ISO 4589-2	
Glühdrahtprüfung Glow wire test	960	°C	IEC 60695	
Brandgefährdungsstufe Fire hazardous level	HL3 R22 HL3 R23		EN45545-2	
Brandausbreitung Spread of fire	nicht brandausbreitend non flame propagating		IEC EN 61386	
<b>Witterungseigenschaften / Weathering performances</b>				
UV- und Witterungsbeständigkeit UV and weathering performance	sehr gut very good		IS FIP	15 bis 20 Jahre 15 to 20 years

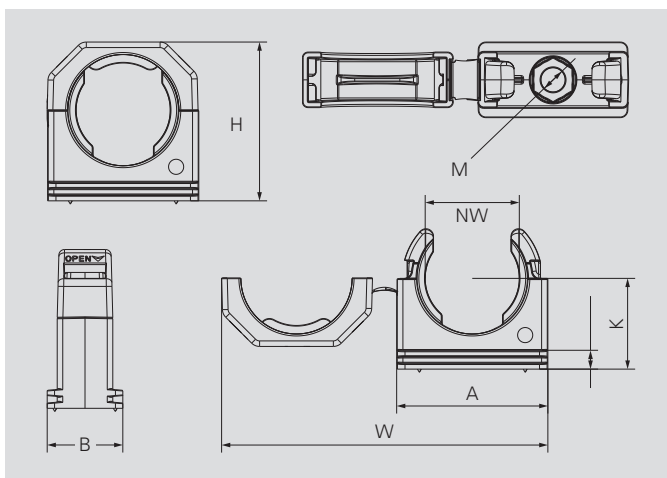
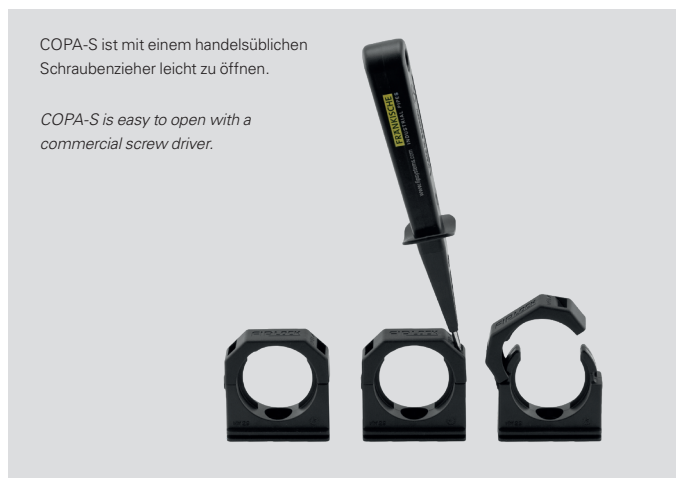
Artikel-Nr. Part No.	Bezeichnung Term	Nennweite Nominal width	Profil Profile	Dimensionen in mm (nom.) Dimensions in mm (nom.)						Gewicht Weight	VPE PU
schwarz / black		NW		A	B	H	K	W	M	g	Stk / Pcs
4892121000	COPA-S-07B	07	F	19,5	20,0	22,0	14,0	45,3	4	3,6	10
4892121100	COPA-S-10B	10	F	22,0	20,0	25,0	16,0	50,3	5	4,2	10
4892121300	COPA-S-12B	12	F	26,0	20,0	27,0	16,5	58,3	5	5,0	10
4892121500	COPA-S-17B	17	F/C	33,0	20,0	34,0	20,0	72,3	6	6,9	10
4892121700	COPA-S-23B	23	F/C	40,0	20,0	42,0	24,0	86,3	6	9,3	6
4892121900	COPA-S-29B	29	F/C	46,5	20,0	48,0	27,0	99,3	6	11,1	6
4892122100	COPA-S-36B	36	F/C	55,0	20,0	56,0	31,0	116,3	6	14,4	4
4892122300	COPA-S-48B	48	F/C	67,0	20,0	68,0	37,0	140,3	6	19,9	4

Kontaktieren Sie unsere lokale Vertretung oder unseren Kundendienst betreffend der Artikelverfügbarkeit und Lieferzeit sowie weiteren Nennweiten und Farben.  
Please contact our local distribution partner or our customer service regarding product availability, lead time, other sizes and colours.

### Nummernschlüssel / Number code:



### Montageanleitung / Assembly instruction:



Die hier enthaltenen Angaben – einschließlich der Abbildungen und graphischen Darstellungen – entsprechen dem aktuellen Stand unserer Kenntnisse und sind nach bestem Wissen richtig und zuverlässig. Sie stellen jedoch keine verbindliche Eigenschaftszusicherung dar. Der Anwender der aufgeführten Produkte hat in eigener Verantwortung über deren Eignung für den vorgesehenen Einsatz zu entscheiden. Unsere Haftung für dieses Erzeugnis richtet sich ausschließlich nach unseren Liefer- und Zahlungsbedingungen. Spezifikationen können von den FRÄNKISCHE Industrial Pipes (FIP) ohne Vorankündigung geändert werden. Zudem behält sich FIP das Recht vor, ohne Mitteilung an den Käufer an Werkstoffen oder deren Verarbeitungen Änderungen vorzunehmen, die die Einhaltung zutreffender Spezifikationen nicht beeinträchtigen oder sogar verbessern.

The provided data, images and technical specification drawings reflect the current engineering level and are to the best of our knowledge. This does not include any liability regarding the final application. Users of the products have to make their own evaluation to determine the suitability for a specific application. Our liability for these products considers the stated level within our General Conditions only. FRAENKISCHE Industrial Pipes (FIP) reserves the right to adjust specified data and values as well as implementing technical adjustments of the products e. g. change of materials and processing technologies without prior notice as long as the specified values are not reduced.