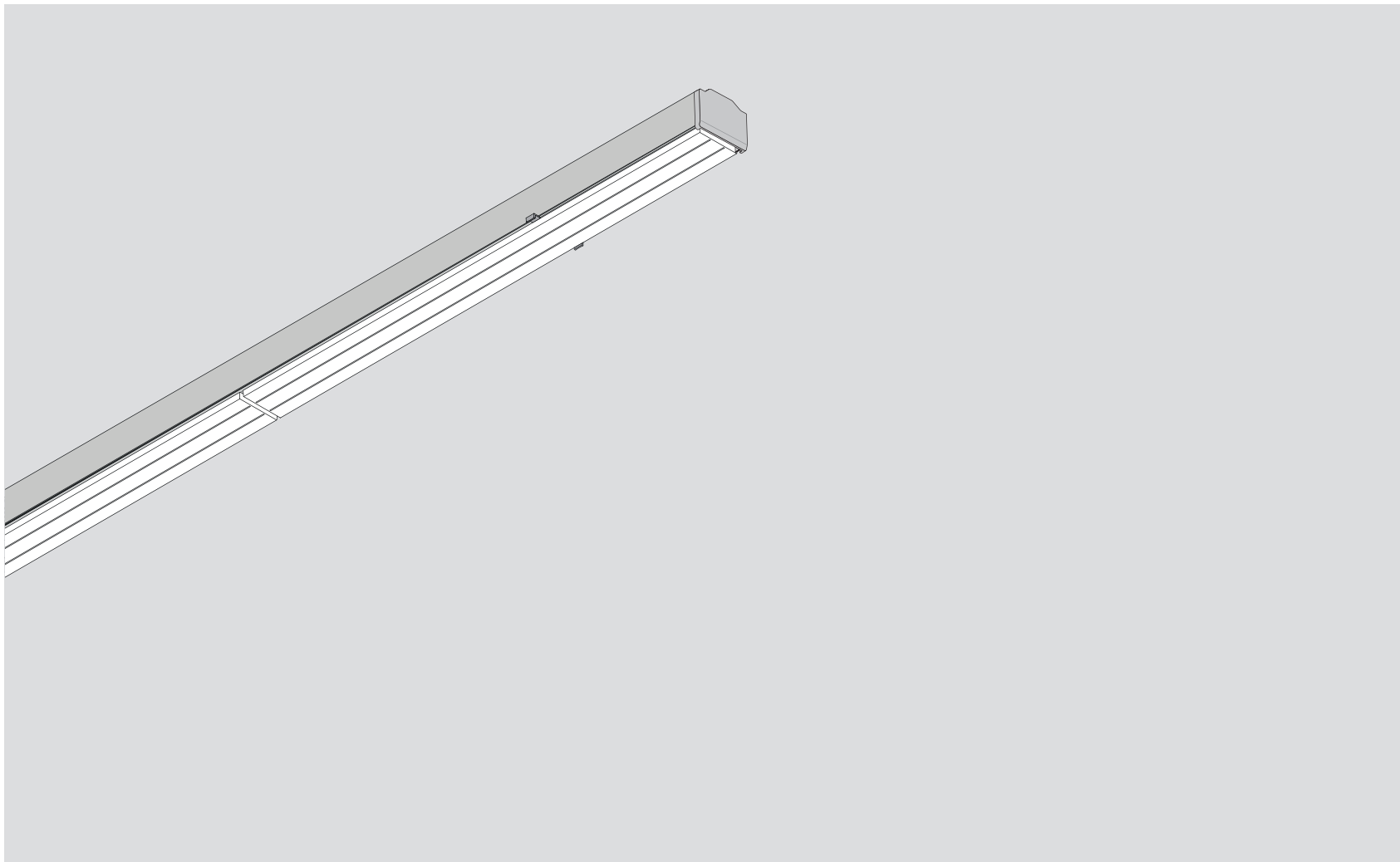


- de MONTAGEANLEITUNG
- en MOUNTING INSTRUCTIONS
- fr INSTRUCTIONS DE MONTAGE
- it ISTRUZIONI DI MONTAGGIO
- es INSTRUCCIONES DE MONTAJE
- nl MONTAGEHANDLEIDING
- pl INSTRUKCJA MONTAŻU

10202657 / XI 21



E-LINE NEXT FLEX LED

07750...

7751...

www.trilux.com

TRILUX GmbH & Co. KG

Heidestraße
D-59759 Arnsberg
+49 2932 301-0
info@trilux.de
www.trilux.com



de

SICHERHEITSHINWEISE

E-LINE NEXT FLEX LED

Lesen Sie zu Ihrer eigenen Sicherheit sorgfältig alle Hinweise und Montageschritte. Bewahren Sie die Anleitung für Wartungs- oder Demontearbeiten auf.



Der elektrische Anschluss muss von fachkundigem Personal durchgeführt werden, das hierfür ausgebildet und befugt ist.



WARNUNG - Gefahr eines elektrischen Schlages!

- Arbeiten Sie niemals bei anliegender Spannung an der Leuchte.



Die Lichtquelle dieser Leuchte darf nur vom Hersteller oder einem von ihm beauftragten Servicetechniker oder einer vergleichbar qualifizierten Person ersetzt werden.

WARNUNG - Gefahr eines elektrischen Schlages!

- Bei Störungen oder Ausfall der Lichtquelle wenden Sie sich bitte an TRILUX.

- LED-Modul **Risikogruppe 0**

7751...L75		
50000h	70000h CRI>80(HE)	70000h CRI>90(HE)
≤4000lm	≤4000lm	≤3500lm
7751...L150		
50000h	70000h CRI>80(HE)	70000h CRI>90(HE)
≤8000lm	≤9000lm	≤7500lm
7751...L225		
50000h	70000h CRI>80(HE)	70000h CRI>90(HE)
≤12000lm	≤13000lm	≤11000lm

- Alle sonstigen Typen LED-Modul **Risikogruppe 1**

Wichtige Hinweise zu elektronischen Betriebsgeräten (EVG)

- Eine Neutralleiterunterbrechung im Drehstromkreis führt zu Überspannungsschäden in der Beleuchtungsanlage. Öffnen Sie die Neutralleiter-Trennklemme nur spannungsfrei und schließen Sie die Neutralleiter-Trennklemme vor Wiedereinschalten.
- Die maximal zulässige Umgebungstemperatur t_a der Leuchte darf nicht überschritten werden. Eine Überschreitung reduziert die Lebensdauer, im Extremfall droht ein Frühausfall der Leuchte.
- Legen Sie die Anschlussleitungen für Steuereingänge dimmbarer EVG (1-10 V, DALI, etc.) 230 V netzspannungsfest (Basisisolierung) aus.



Vermeidung von Schnittverletzungen

- Montieren Sie die Leuchtenkomponenten mit Schutzhandschuhen.



Vermeidung von Verschmutzungen

- Tragen Sie saubere Montagehandschuhe.

E-LINE NEXT FLEX LED



Entsorgung von Elektro- und Elektronik-Altgeräten

- Sammeln und Entsorgen Sie Elektro- und Elektronik-Altgeräte am Ende Ihrer Lebensdauer immer getrennt. Holen Sie sich im Zweifel Auskunft zur umweltgerechten Entsorgung bei der örtlichen Kommunalbehörde oder speziellen Entsorgungsfachbetrieben ein.

- Wichtige Informationen zur Energieeffizienz von TRILUX-Leuchten sowie zur Leuchtenwartung und -entsorgung finden Sie im Internet: www.trilux.com/eg245

Bestimmungsgemäße Verwendung

- Das Lichtband **775...** besteht aus:

Aufhängezubehör

Tragprofil 07750...

Kopfstücken 07750 KS

Geräteträger 7751...

- Das Lichtband **775...** ist bestimmt für den Betrieb in Innenräumen. Die zulässige Umgebungstemperatur t_a ist abhängig von den verwendeten Geräteträgern.

- Geeignet für Netzweiterleitung. Max. Gesamtstrom **16 A bei 2,5[□]**.
- **Nicht** geeignet für korrosive Atmosphären (z. B. Schwimmbad, Intensivtierhaltung, Tunnel)
- Schutzart: **IP20**
- Schutzklasse: **I**

Richtlinie 2014/53/EU

Vereinfachte EU-Konformitätserklärung nach RED-Richtlinie, falls in der Leuchte ein Betriebsgerät mit NFC-Schnittstelle oder eine Funkkomponente verbaut ist: Hiermit erklärt TRILUX, dass der folgende Funkanlagentyp der Richtlinie 2014/53/EU entspricht:

7751...

Den vollständigen Text der EU-Konformitätserklärung finden Sie im Internet: www.trilux.com/eu-conformity



For your own safety, read all instructions and mounting steps carefully.
Keep the instructions for maintenance or disassembly work.



The electrical connection must be carried out by professional personnel trained and authorised for this purpose.



WARNING - risk of electric shock!

- Never work on the luminaire with voltage applied.



The light source of this luminaire shall only be replaced by the manufacturer or a service technician authorised by the manufacturer or a comparably qualified person.

WARNING - risk of electric shock!

- If the light source malfunctions or fails, please contact TRILUX.

- LED module **risk group 0**

7751...L75		
50000h	70000h CRI>80(HE)	70000h CRI>90(HE)
≤4000lm	≤4000lm	≤3500lm
7751...L150		
50000h	70000h CRI>80(HE)	70000h CRI>90(HE)
≤8000lm	≤9000lm	≤7500lm
7751...L225		
50000h	70000h CRI>80(HE)	70000h CRI>90(HE)
≤12000lm	≤13000lm	≤11000lm

- All other types of LED module **risk group 1**

Important information on electronic control gear units (ECG)

- A neutral conductor interruption in the three-phase circuit leads to overvoltage damage in the lighting system. Only open the neutral conductor isolating terminal in de-energised state, and close the neutral conductor isolating terminal before switching on again.
- Do not exceed the maximum permissible ambient temperature t_a of the luminaire. Exceeding this limit reduces the service life and in extreme cases there is a risk of premature failure of the luminaire.
- Design connection cables for the control inputs of dimmable ECGs (1-10 V, DALI etc.) to be 230 V mains voltage-proof (basic insulation).



Avoidance of cutting injuries

- Install the luminaire components using protective gloves.



Avoidance of contamination

- Wear clean installation gloves.



Disposal of waste electrical and electronic equipment

- Always collect and dispose of old electrical and electronic equipment separately at the end of its service life. In case of doubt, seek information about environmentally-compliant waste disposal from your local district authority or special waste disposal companies.

- For important information on the energy efficiency of TRILUX luminaires and on maintaining and disposing of luminaires, see the Internet at: www.trilux.com/ec245



Intended use

- The continuous line **775...** consists of:

Suspension accessories

Trunking	07750...
End caps	07750 KS
Gear tray	7751...

- The continuous line **775...** is intended for indoor use. The permissible ambient temperature t_a depends on the gear trays used.

- Suitable for mains through-wiring. Max. total current **16 A** at **2.5[□]**.
- **Not** suitable for corrosive atmospheres (e.g. swimming pools, intensive animal husbandry, tunnels).
- Protection rating: **IP20**
- Safety class: **I**

Directive 2014/53/EU

Simplified EU Declaration of Conformity according to the RED Directive if the luminaire is equipped with a control gear unit with NFC interface or a radio component: TRILUX hereby declares that the following radio system type complies with Directive 2014/53/EU:

7751...

The full text of the EU Declaration of Conformity is available on the internet at: www.trilux.com/eu-conformity



fr

CONSIGNES DE SÉCURITÉ

E-LINE NEXT FLEX LED

Pour votre propre sécurité, lisez attentivement toutes les remarques et étapes de montage. Conservez ces instructions pour des travaux d'entretien ou de démontage.



Le raccordement électrique ne peut être effectué que par un personnel compétent, dûment formé et autorisé à effectuer de telles opérations.



AVERTISSEMENT : risque d'électrocution !

- Ne travaillez jamais sur un luminaire sous tension.



Seul le fabricant ou un technicien de service mandaté par ce dernier, soit une personne ayant une qualification équivalente pourra se charger de remplacer la source de lumière de ce luminaire.

AVERTISSEMENT : risque d'électrocution !

- En cas de perturbations ou défaillances de la source lumineuse, veuillez vous adresser à TRILUX.

- module LED : **groupe de risques 0**

7751...L75		
50000h	70000h CRI>80(HE)	70000h CRI>90(HE)
≤4000lm	≤4000lm	≤3500lm
7751...L150		
50000h	70000h CRI>80(HE)	70000h CRI>90(HE)
≤8000lm	≤9000lm	≤7500lm
7751...L225		
50000h	70000h CRI>80(HE)	70000h CRI>90(HE)
≤12000lm	≤13000lm	≤11000lm

- Pour tous les autres types, module LED : **groupe de risques 1**

Remarques importantes concernant les ballasts électroniques (EVG)

- Une interruption du conducteur neutre dans le circuit de courant triphasé entraîne des dommages de surtension dans l'installation d'éclairage. Ouvrez la borne de coupure du conducteur neutre lorsque l'installation est hors tension et fermez-la avant la remise sous tension.
- Ne pas dépasser la température ambiante maximale admissible t_a du luminaire. Un dépassement réduit la durée de vie et peut, au pire, entraîner une défaillance prématurée du luminaire.
- Dimensionnez les câbles d'alimentation pour les entrées de commande de ballasts électroniques dimmables (1 à 10 V, DALI, etc.) afin qu'ils supportent une tension de secteur de 230 V (isolation de base).



Éviter des coupures

- En montant les composants des luminaires, utilisez des gants de protection.



Éviter des salissures

- Portez des gants de montage propres.

E-LINE NEXT FLEX LED



Élimination de DEEE

- À la fin de leur durée de vie, collectez et éliminez toujours les DEEE de manière sélective. Si vous avez des doutes sur une élimination sans danger pour l'environnement, demandez auprès des autorités locales ou d'entreprises de valorisation.
- Vous avez la possibilité de consulter des informations importantes concernant l'efficacité énergétique des luminaires TRILUX ainsi que l'entretien et l'élimination des luminaires sur le site Internet: www.trilux.com/ec245



Utilisation conforme à l'usage prévu

- La ligne continue **775...** se compose de :

Accessoires de suspension	
Profil-support	07750...
Embouts frontaux	07750 KS
Platine-appareillage	7751...
- La ligne continue **775...** a été conçue pour un fonctionnement dans des espaces intérieurs. La température ambiante t_a admissible dépend des platine-appareillages utilisés.
- Convenant à un repiquage secteur. Courant total maximum de **16 A à 2,5[□]**.
- **Ne convenant pas** à des atmosphères corrosives (piscine, production animale intensive, tunnel, ...).
- Indice de protection : **IP20**
- Classe électrique : I

Directive 2014/53/UE

Déclaration de conformité UE simplifiée, selon la directive RED si un appareillage à interface NFC ou un composant radio est intégré au luminaire : Par la présente, TRILUX déclare que le type d'installation radio des types de luminaires suivants est conforme à la directive 2014/53/UE :

7751...

Vous trouverez le texte intégral de la déclaration de conformité UE sur l'Internet : www.trilux.com/eu-conformity



it

AVVERTENZE DI SICUREZZA

E-LINE NEXT FLEX LED

Per la propria sicurezza, leggere con attenzione tutti gli avvisi e le descrizioni delle varie tappe della procedura di montaggio. Conservare le istruzioni per poterle consultare al momento di eseguire lavori di manutenzione e smontaggio.



L'allacciamento elettrico deve essere realizzato da personale specializzato a ciò addestrato e autorizzato.



AVVERTENZA - Pericolo di scarica elettrica!

- Mai lavorare sull'apparecchio in presenza di tensione.



La sostituzione della sorgente luminosa di questo apparecchio è consentita solo al produttore o a un tecnico di assistenza incaricato dallo stesso oppure a persona in possesso di qualifica paragonabile.

AVVERTENZA - Pericolo di scarica elettrica!

- In caso di disturbi o guasto della sorgente luminosa si prega di rivolgersi a **TRILUX**.
- Modulo LED **gruppo a rischio 0**

7751...L75

50000h	70000h CRI>80(HE)	70000h CRI>90(HE)
≤4000lm	≤4000lm	≤3500lm

7751...L150

50000h	70000h CRI>80(HE)	70000h CRI>90(HE)
≤8000lm	≤9000lm	≤7500lm

7751...L225

50000h	70000h CRI>80(HE)	70000h CRI>90(HE)
≤12000lm	≤13000lm	≤11000lm

- Tutti gli altri tipi modulo LED **gruppo a rischio 1**

Avvisi importanti sui reattori elettronici

- Un'interruzione del conduttore di neutro nel circuito trifase provoca danni da sovratensioni nell'impianto di illuminazione. Aprire il morsetto di sezionamento del conduttore di neutro solo senza tensione e chiuderlo prima del reinserimento.
- La massima temperatura ambiente ammissibile t_a dell'apparecchio non deve essere oltrepassata. Questo ridurrebbe altrimenti la durata utile e, nel caso estremo, si rischierebbe un guasto precoce dell'apparecchio.
- Realizzare i cavi di allacciamento per ingressi di comando di reattori elettronici dimmerabili (1-10 V, DALI ecc.) in modo che presentino rigidità dielettrica con tensione di rete di 230 V (isolamento base)



Prevenzione di ferite da taglio

- Montare i componenti dell'apparecchio usando guanti protettivi.



Prevenzione di contaminazioni

- Usare guanti da montaggio puliti.

E-LINE NEXT FLEX LED



Smaltimento di rifiuti di apparecchiature elettriche ed elettroniche

- Alla fine del loro periodo di durata utile, raccogliere e smaltire i rifiuti di apparecchiature elettriche ed elettroniche sempre in modo differenziato. Nel dubbio, si raccomanda di chiedere informazioni su uno smaltimento conforme alla normativa ambientale presso le autorità municipali del posto o aziende specializzate nello smaltimento di rifiuti.

- Per informazioni importanti sull'efficienza energetica degli apparecchi TRILUX e sulla manutenzione e smaltimento di apparecchi si rimanda a: www.trilux.com/ec245



Impiego secondo destinazione

- La fila continua **775...** è costituita da:

Accessori di sospensione

Profilo portante	07750...
Testate terminali	07750 KS
Base cablata	7751...

- La fila continua **775...** è destinata all'impiego in interni. La temperatura ambiente t_a ammissibile dipende dalle basi cablate impiegate.

- Idoneo per instradamento di rete. Massima corrente totale **16 A** a **2,5[□]**.
- **Non** idoneo per impiego in atmosfere corrosive (ad es. in piscina, nella detenzione intensiva di animali, in galleria)
- Grado di protezione: **IP20**
- Classe di isolamento: **I**

Direttiva 2014/53/UE

Dichiarazione di conformità UE semplificata secondo direttiva RED nel caso che nell'apparecchio sia installato un alimentatore con interfaccia NFC o un componente radio: Con il presente documento, TRILUX dichiara che il tipo di apparecchiatura radio, nei seguenti modelli di apparecchio (modello di prodotto), è conforme alla direttiva 2014/53/UE:

7751...

Per il testo completo della dichiarazione di conformità UE si rimanda all'Internet: www.trilux.com/eu-conformity



ES

INDICACIONES DE SEGURIDAD E-LINE NEXT FLEX LED

Para su propia seguridad, lea cuidadosamente todos los avisos y pasos de montaje. Guarde las instrucciones para los trabajos de mantenimiento y desmontaje.



La conexión eléctrica debe ser realizada exclusivamente por personal especializado que ha sido formado y autorizado para este fin.

**ADVERTENCIA - ¡Riesgo de descarga eléctrica!**

- Nunca realice trabajos en la luminaria si esta tiene tensión.



La fuente de luz de esta luminaria solamente debe ser sustituida por el fabricante, por un técnico de servicio encargado por él o por una persona de cualificación similar.

ADVERTENCIA - ¡Riesgo de descarga eléctrica!

- En caso de fallos o averías de la fuente de luz, por favor, póngase en contacto con TRILUX.

- Módulo LED **grupo de riesgo 0**

7751...L75		
50000h	70000h CRI>80(HE)	70000h CRI>90(HE)
≤4000lm	≤4000lm	≤3500lm
7751...L150		
50000h	70000h CRI>80(HE)	70000h CRI>90(HE)
≤8000lm	≤9000lm	≤7500lm
7751...L225		
50000h	70000h CRI>80(HE)	70000h CRI>90(HE)
≤12000lm	≤13000lm	≤11000lm

- Todos los demás tipos módulo LED **grupo de riesgo 1**

Avisos importantes en lo referente a los balastos electrónicos (EVGs)

- Una interrupción del conductor neutro en el circuito de corriente trifásica provoca daños por sobretensión en la instalación de iluminación. Solamente abra el borne desconector del conductor neutro cuando este esté desconectado de la tensión y cierre el borne desconector del conductor neutro antes de la reconexión.
- No debe sobrepasarse la temperatura ambiente máxima admitida t_a de la luminaria. Al sobrepasarla, la vida útil se reduce y, en un caso extremo, puede provocarse un fallo prematuro de la luminaria.
- Los cables de conexión para las entradas de control de los balastos electrónicos (EVGs) regulables (1-10 V, DALI, etc.) deben ser resistentes a la tensión de red de 230 V (aislamiento básico).

**Evitar heridas de corte**

- Instale los componentes de la luminaria utilizando guantes de protección.

**Evitar ensuciamiento**

- Utilice guantes de montaje limpios.

E-LINE NEXT FLEX LED

**Eliminación de dispositivos eléctricos y electrónicos antiguos**

- Recoja y elimine los dispositivos eléctricos y electrónicos antiguos siempre por separado al final de su vida útil. En caso de duda, consulte las autoridades comunales o las empresas especializadas en eliminación de residuos para tener información sobre la eliminación respetuosa con el medio ambiente.

- En www.trilux.com/ec245 encontrará información importante sobre la eficiencia energética de las luminarias de TRILUX y sobre su mantenimiento y eliminación.

**Uso conforme**

- La línea continua 775... está compuesta por:

Accesorios de suspensión

Perfil de soporte	07750...
Cabezales	07750 KS
Portaequipos	7751...

- La línea continua 775... está prevista para la operación en espacios interiores. La temperatura ambiente t_a admisible depende de los portaequipos utilizados.

- Apto para el cableado suplementario. Corriente total máx. de **16 A** con **2,5²**.
- **No** apto para las atmósferas corrosivas (por ejemplo, piscinas, cría intensiva de animales, túneles).
- Grado de protección: **IP20**
- Clase de protección: **I**

Directiva 2014/53/CE

Declaración de conformidad CE simplificada según la directiva RED si está integrado en la luminaria un equipamiento eléctrico con interfaz NFC o un componente de radiocontrol: Con la presente, TRILUX declara que el tipo de equipo radioeléctrico de los siguientes tipos de luminaria (tipo de productos) cumple con la directiva 2014/53/CE:

7751...

Puede encontrar el texto completo de la declaración de conformidad CE en Internet: www.trilux.com/eu-conformity



nl

Voor uw eigen veiligheid is het belangrijk dat u alle opmerkingen en montagestappen zorgvuldig leest.

Bewaar de handleiding voor latere onderhouds- of demontagewerkzaamheden.



De elektrische aansluiting moet worden uitgevoerd door vakkundig personeel, dat hiervoor opgeleid en bevoegd is.



WAARSCHUWING - Gevaar voor een elektrische schok!

- Werk nooit aan de armatuur terwijl deze onder spanning staat.



De lichtbron van deze armatuur mag alleen worden vervangen door de fabrikant, een door de fabrikant gemachtigd servicetechnicus of een persoon met vergelijkbare kwalificaties.

WAARSCHUWING - Gevaar voor een elektrische schok!

- Neem contact op met TRILUX in geval van een storing of uitval van de lichtbron.

- LED-module **risicoklasse 0**

7751...L75

50000h	70000h CRI>80(HE)	70000h CRI>90(HE)
≤4000lm	≤4000lm	≤3500lm

7751...L150

50000h	70000h CRI>80(HE)	70000h CRI>90(HE)
≤8000lm	≤9000lm	≤7500lm

7751...L225

50000h	70000h CRI>80(HE)	70000h CRI>90(HE)
≤12000lm	≤13000lm	≤11000lm

- Alle andere types LED-module **risicoklasse 1**

Belangrijke aanwijzingen voor elektronische voorschakelapparaten (EVSA's)

- Een onderbreking van de nulleider in de draaistroomkring veroorzaakt schade door overspanning in de verlichtingsinstallatie. Open de nulleider-nullem alleen als de kring spanningsvrij is en sluit de nulleider-nullem alvorens de spanning weer in te schakelen.
- De maximaal toelaatbare omgevingstemperatuur t_a van de armatuur mag niet overschreden worden. Overschrijding van de maximumtemperatuur kan de levensduur van de armatuur verkorten en in extreme gevallen zelfs leiden tot vroegtijdige uitval.
- Leg aansluitleidingen voor de sturingangen van de dimbare EVSA's (1...10 V, DALI enz.) 230 V die geschikt zijn voor de netspanning (basisisolatie).



Preventie van snijwonden

- Draag beschermende handschoenen bij het monteren van de armatuurcomponenten.



Preventie van verontreiniging

- Draag schone montagehandschoenen.



Afgedankte elektrische en elektronische apparaten verwijderen

- Afgedankte elektrische en elektronische apparaten moeten altijd gescheiden van het andere afval worden bewaard en afgevoerd. Vraag in geval van twijfel aan de plaatselijke bevoegde openbare dienst of een gespecialiseerd afvalverwerkingsbedrijf hoe u deze apparaten afdankt met respect voor het milieu.

- Belangrijke informatie over de energie-efficiëntie van TRILUX-armaturen evenals informatie over onderhoud en afvoer van armaturen vindt u terug op het internet: www.trilux.com/ec245



BEDOELD GEBRUIK

- De lichtlijn **775...** bestaat uit:

Ophangmiddelen

Draagprofiel

Eindafdekkingen

Apparatendrager

07750...

07750 KS

7751...

- De lichtlijn **775...** is bedoeld voor binnengebruik. De toelaatbare omgevingstemperatuur t_a is afhankelijk van de gebruikte apparatendragers.

- Geschikt voor doorlussen van de voeding. Max. totale stroom **16 A** bij **2,5²**.
- **Niet** geschikt voor corrosieve atmosferen (bijv. zwembad, intensieve veeteelt, tunnel)
- Beschermklasse: **IP20**
- Beschermingsklasse: **I**

Richtlijn 2014/53/EU

Vereenvoudigde EU-conformiteitsverklaring volgens de RED-richtlijn, als in de armatuur een hulpapparaat met een NFC-interface of een radiocomponent is ingebouwd: Hiermee verklaart TRILUX dat het type radioapparatuur dat is gebruikt in de volgende armatuurtypes in overeenstemming is met de richtlijn 2014/53/EU:

7751...

De volledige tekst van de EU-conformiteitsverklaring vindt u op het internet:

www.trilux.com/eu-conformity



Dla własnego bezpieczeństwa należy uważnie przeczytać wszystkie instrukcje i czynności montażowe.

Zachować instrukcję na wypadek konserwacji lub demontażu.



Podłączenie elektryczne może być wykonywane wyłącznie przez wykwalifikowany, przeszkolony i upoważniony personel.



OSTRZEŻENIE – Ryzyko porażenia prądem!
• Nigdy nie pracować przy oprawie pod napięciem.



Źródło światła tej oprawy może być wymieniane wyłącznie przez producenta, wyznaczonego przez niego technika serwisu lub porównywalnie wykwalifikowaną osobę.

OSTRZEŻENIE – Ryzyko porażenia prądem!
• W przypadku usterek lub awarii źródła światła prosimy o kontakt z firmą TRILUX.

• Moduł LED – grupa ryzyka 0

7751...L75		
50000h	70000h CRI>80(HE)	70000h CRI>90(HE)
≤4000lm	≤4000lm	≤3500lm
7751...L150		
50000h	70000h CRI>80(HE)	70000h CRI>90(HE)
≤8000lm	≤9000lm	≤7500lm
7751...L225		
50000h	70000h CRI>80(HE)	70000h CRI>90(HE)
≤12000lm	≤13000lm	≤11000lm

• Wszystkie inne typy modułu diodowego – grupa ryzyka 1

Ważne wskazówki dotyczące stateczników elektronicznych

- Przerwanie przewodu zerowego w obwodzie trójfazowym prowadzi do uszkodzenia instalacji oświetleniowej na skutek przepięcia.
Dlatego zacisk rozłączny przewodu zerowego należy rozwierać tylko po odłączeniu od zasilania i zewrzeć go ponownie przed ponownym włączeniem.
- Nie przekraczać maksymalnej dopuszczalnej temperatury otoczenia t_a oprawy. Przegrzanie skraca trwałość urządzenia, a w ekstremalnych przypadkach grozi przedwczesną awarią.
- Przewody podłączeniowe wejść sterujących ściemniających stateczników elektronicznych (1...10 V, DALI itp.) muszą mieć izolację przystosowaną do napięcia sieciowego 230 V (izolacja podstawowa).



Zapobieganie skaleczeniom

- Elementy oprawy należy montować w rękawicach ochronnych.



Unikanie zabrudzeń

- Nosić czyste rękawice montażowe.



Utylizacja zużytego sprzętu elektrycznego i elektronicznego

- Należy zawsze oddzielnie zbierać i utylizować zużyte urządzenia elektryczne i elektroniczne po zakończeniu okresu użytkowania. W przypadku wątpliwości należy uzyskać informacje na temat przyjaznego dla środowiska usuwania odpadów od władz lokalnych lub firm zajmujących się utylizacją odpadów specjalnych.

- Ważne informacje dotyczące wydajności energetycznej opraw TRILUX oraz ich konserwacji i utylizacji znaleźć można w internecie pod adresem: www.trilux.com/eg245



Użycie zgodne z przeznaczeniem

- Ciąg świetlny 775... składa się z następujących elementów:

Akcesoria do zawieszania

Profil nośny 07750...

Boczki 07750 KS

Moduł podstawowy 7751...

- Ciąg świetlny 775... jest przeznaczony do eksploatacji w pomieszczeniach zamkniętych. Dopuszczalna temperatura otoczenia t_a zależy od stosowanych modułów podstawowych.
- Nadaje się do wyprowadzenia zasilania. Maks. łączny prąd 16 A przy 2,5[□].
- Nie nadaje się do eksploatacji w atmosferach korozyjnych (np. pływalnie, intensywne hodowla zwierząt, tunele).
- Stopień ochrony: IP20
- Klasa ochronności: I

Dyrektywą 2014/53/UE

Uproszczona deklaracja zgodności UE zgodnie z dyrektywą RED, jeżeli oprawa jest wyposażona w zasilacz z interfejsem NFC lub komponent radiowy: Firma TRILUX niniejszym oświadcza, że typ instalacji radiowej w następujących typach opraw oświetleniowych (typach produktu) jest zgodny z dyrektywą 2014/53/UE:

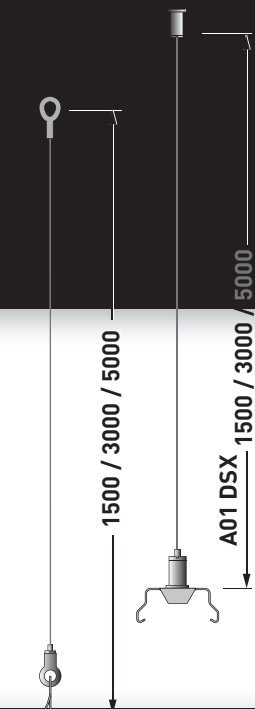
7751...

Pełny tekst deklaracji zgodności znaleźć można w internecie:
www.trilux.com/eu-conformity

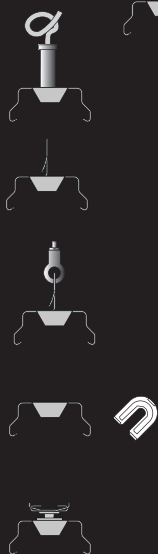


E-LINE NEXT FLEX LED

Type	TOC
A 01 DSX/1500 07750	72 816 00
A 01 DSX/3000 07750	72 817 00
A 01 DSX/5000 07750	72 818 00
A 01 SX/1500 07750	72 813 00
A 01 SX/3000 07750	72 814 00
A 01 SX/5000 07750	72 815 00



Type	TOC
E 03 SKX 07750	72 821 00
E 03 KX 07750	72 820 00
E 03 SX 07750	72 819 00
D 01 X 07750	72 713 00
D 01X 07750 M Caddy-Clip	72 714 00

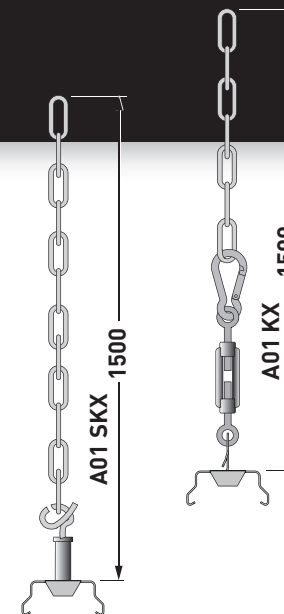


E-L

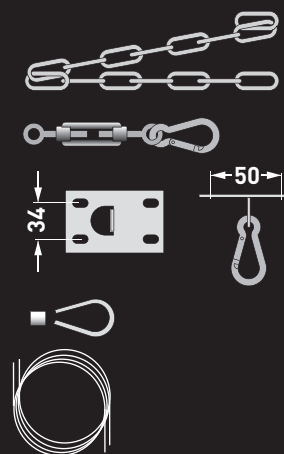
- de Aufhängezubehör
- en Suspension accessories
- fr Accessoires de suspension
- it Accessori di sospensione
- es Accesorios de suspensión
- nl Ophangtoebehoren
- pl Akcesoria do zawieszania



Type	TOC
A 01 KX/1500 07750	72 823 00
A01 SKX/1500 07750	72 822 00



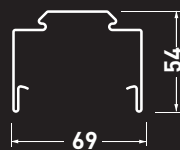
Type	TOC
E 04	23 434 00
E 05 N	23 436 00
E 01	23 420 00
E 07	23 438 00
E06	23 437 00





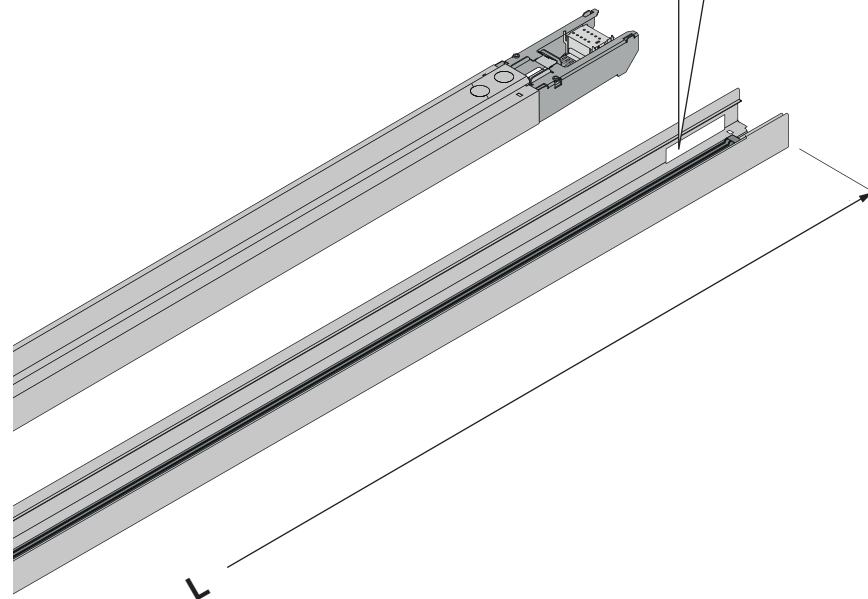
E-LINE NEXT FLEX LED

Type	L	≈ kg
07750 L37 7LV ...	370,0	0,7
07750 L75 7LV ...	737,5	1,4
07750 L150 7LV ...	1475,0	2,3
07750 L225 7LV ...	2212,5	3,2
07750 L300 7LV ...	2950,0	4,2
07750 L450 7LV ...	4425,0	6,1

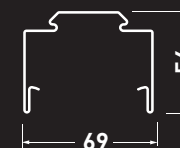


E-L

- de Tragprofil
- en Trunking
- fr Profil-support
- it Profilo portante
- es Perfil de soporte
- nl Draagprofiel
- pl Profil nośny



Type	L	≈ kg
07750 L37 11LV ...	370,0	0,75
07750 L75 11LV ...	737,5	1,5
07750 L150 11LV...	1475,0	2,5
07750 L225 11LV...	2212,5	3,5
07750 L300 11LV ...	2950,0	4,5
07750 L450 11LV ...	4425,0	6,5

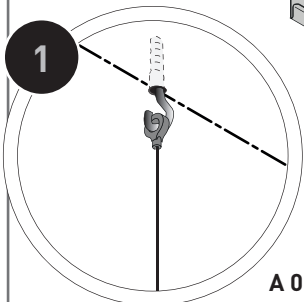
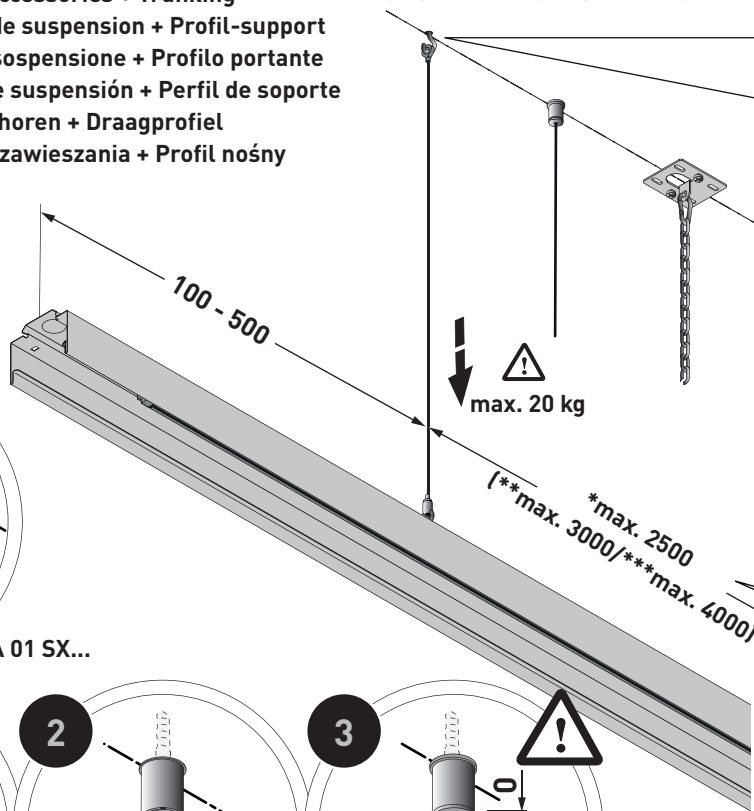




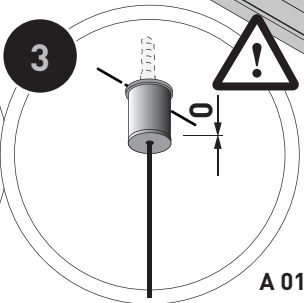
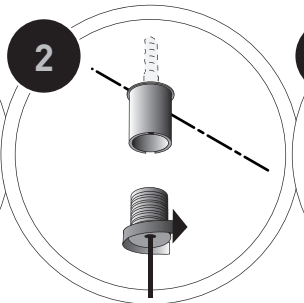
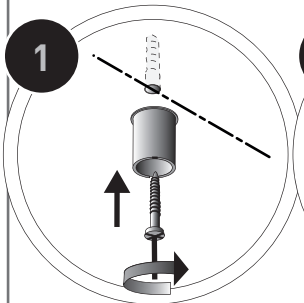
1

- de Aufhängezubehör + Tragprofil
- en Suspension accessories + Trunking
- fr Accessoires de suspension + Profil-support
- it Accessori di sospensione + Profilo portante
- es Accesorios de suspensión + Perfil de soporte
- nl Ophangtoebehoren + Draagprofiel
- pl Akcesoria do zawieszania + Profil nośny

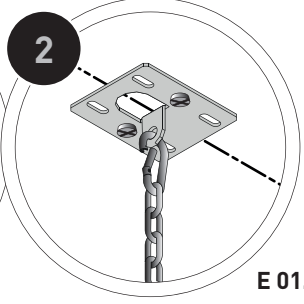
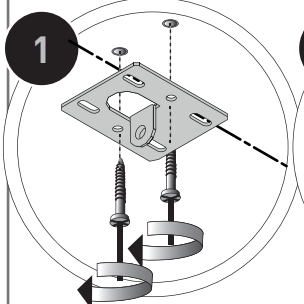
A 01 SX... A 01 DSX... E 01...



A 01 SX...



A 01 DSX...



E 01...



de HINWEIS

Achten Sie bei der Auswahl der bauseitigen Befestigungsmittel auf die **5-fache Sicherheit (Leuchtengewicht + Deckenbefestigung)**.

en NOTE

Observe the **5-fold safety (luminaire weight + ceiling mounting)** when specifying the on-site mounting equipment.

fr REMARQUE

En sélectionnant les fixations en attente, pensez à la **sécurité quintuple (poids du luminaire + fixation au plafond)**.

it AVVISO

Quando si scelgono gli elementi di fissaggio in cantiere, si deve fare attenzione che dispongano di **sicurezza quintupla (peso dell'apparecchio + fissaggio a soffitto)**.

es AVISO

Tenga en cuenta la **seguridad quintuple** al seleccionar los accesorios de fijación en la obra (**peso de la luminaria + fijación al techo**).

nl OPMERKING

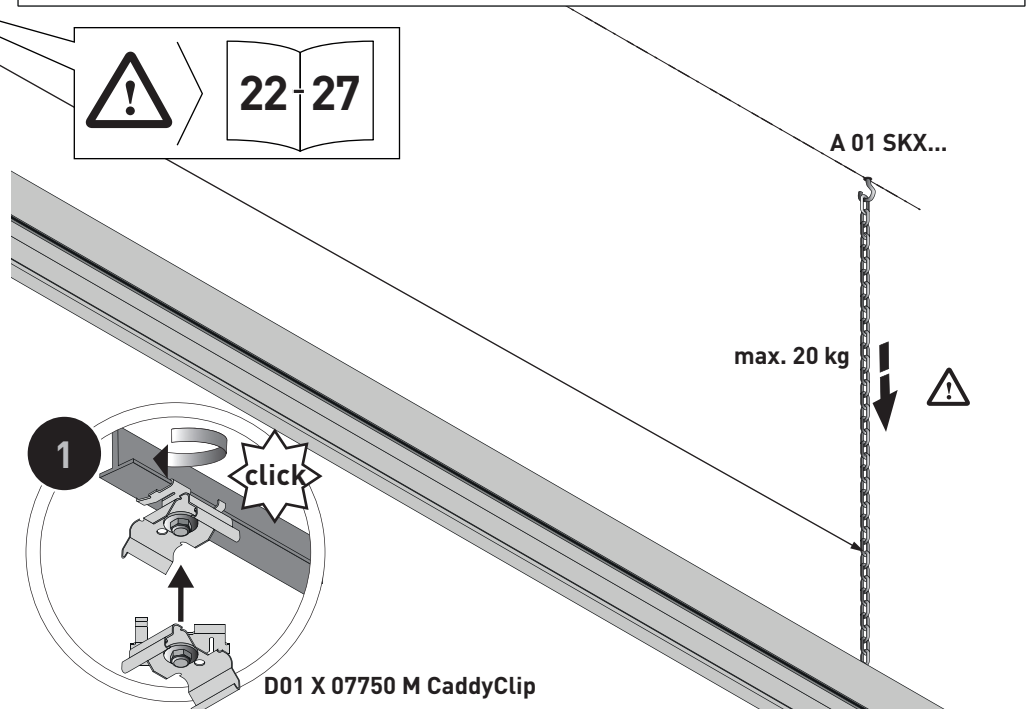
Neem de **5-voudige veiligheid (armatuurgewicht + plafondbevestiging)** in acht bij de keuze van de bevestigingsmiddelen.

pl WSKAZÓWKA

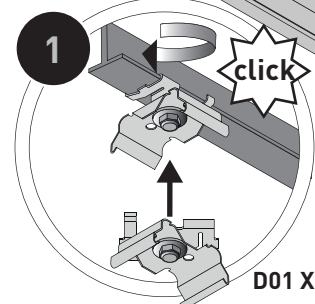
Przy wyborze elementów mocujących w miejscu montażu należy przestrzegać **5-krotnego bezpieczeństwa (masa oprawy + mocowanie sufitowe)**.



22-27



max. 20 kg



D01 X 07750 M CaddyClip

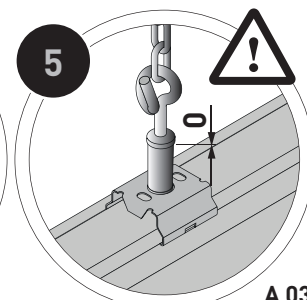
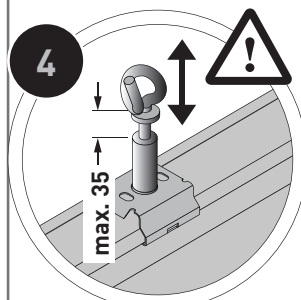
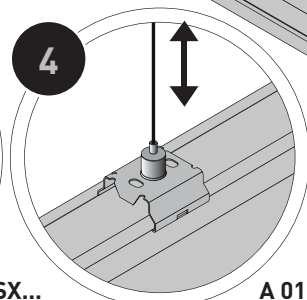
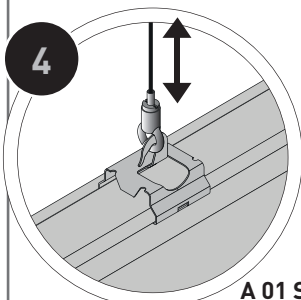
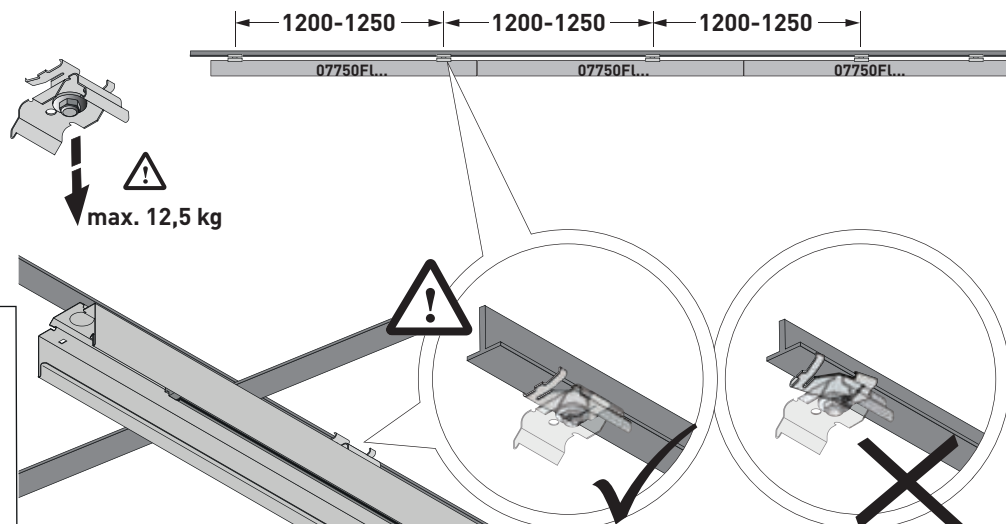
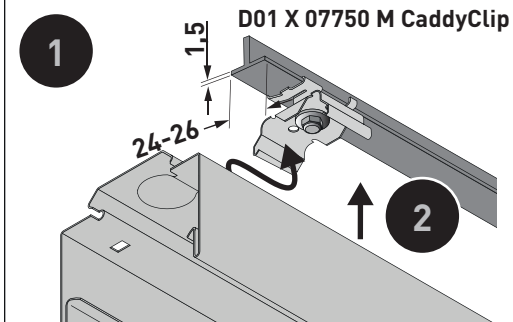


2

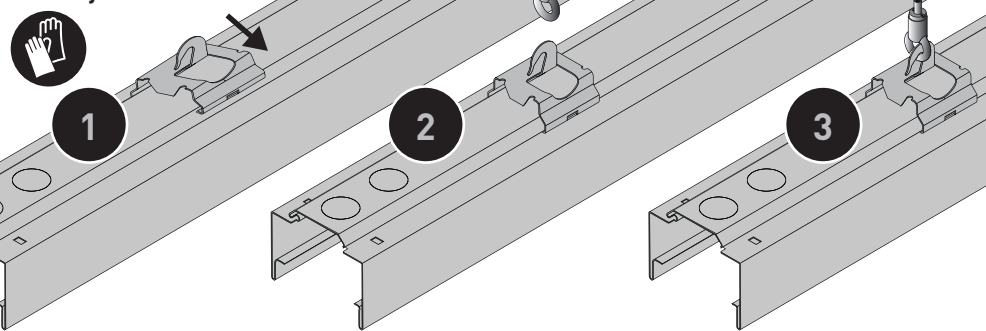
- de **Aufhängezubehör + Tragprofil**
- en **Suspension accessories + Trunking**
- fr **Accessoires de suspension + Profil-support**
- it **Accessori di sospensione + Profilo portante**
- es **Accesorios de suspensión + Perfil de soporte**
- nl **Ophangtoeberehen + Draagprofiel**
- pl **Akcesoria do zawieszania + Profil nośny**



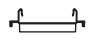
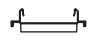
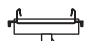

- de TRILUX empfiehlt eine **2-Mann-Montage** für das Lichtband.
- en TRILUX recommends **2 person installation** for the continuous line.
- fr TRILUX recommande un **montage de la ligne continue à deux personnes**.
- it TRILUX consiglia di effettuare in **due il montaggio della fila continua**.
- es TRILUX recomienda un **montaje por dos personas** de la línea continua.
- nl TRILUX raadt aan de **montage** van de lichtlijn **met 2 personen** uit te voeren.
- pl TRILUX zaleca **montaż** ciągu świetlnego w **2 osoby**.



- de **Beispiel A01 SX ...**
- en **Example A01 SX ...**
- fr **Exemple A01 SX ...**
- it **Esempio A01 SX ...**
- es **Ejemplo A01 SX ...**
- nl **Voorbeeld A01 SX ...**
- pl **Przykład A01 SX ...**





		
< 3,4 kg/... L225 < 2,5 kg/... L150	< 4,7 kg/... L225 < 4,6 kg/... L150	 7750 Fixpoint
*** 4000 mm	** 3000 mm	* 2500 mm
*** 4000 mm	** 3000 mm	* 2500 mm

de AUFHÄNGEABSTÄNDE

*** Aufhängeabstand bis max. 4000 mm ist ausschließlich erlaubt bei:

- Geräteträgern < 2,5 kg /...L150
- Geräteträgern < 3,4 kg /...L225

mit

- Tragprofilen n¹ x ...L300
- Tragprofilen n¹ x ...L300 + 1x ...L225
- Tragprofilen n¹ x ...L300 + 1x ...L150
- Tragprofilen n¹ x ...L300 + 1x ...L75
- Tragprofilen n¹ x ...L300 + 1x ...L37

** Aufhängeabstand bis max. 3000 mm ist ausschließlich erlaubt bei:

- Geräteträgern < 1,3 kg /...L37
- Geräteträgern < 2,9 kg /...L75
- Geräteträgern < 4,6 kg /...L150
- Geräteträgern < 4,7 kg /...L225

mit

- Tragprofilen n¹ x ...L300
- Tragprofilen n¹ x ...L300 + 1x ...L225
- Tragprofilen n¹ x ...L300 + 1x ...L150
- Tragprofilen n¹ x ...L300 + 1x ...L75
- Tragprofilen n¹ x ...L300 + 1x ...L37

* Geräteträger 7750 Fixpoint erfordert ein Aufhängeabstand von 2500 mm:

- max. 2x 7750 Fixpoint bei Aufhängeabstand 2500 mm erlaubt

Bei Einsatz D01 X 07750 M CaddyClip zwingend zusätzlich zu beachten:

Anzahl und Montagepositionen sind abhängig von Systemdecke, Leuchtenbelastung und Leuchtenanordnung. Angaben vom Deckenhersteller sind zu berücksichtigen.

**en** SUSPENSION DISTANCES

*** Suspension distance up to max. 4000 mm is only permitted with:

- gear trays < 2.5 kg /...L150
- gear trays < 3.4 kg /...L225

with

- trunking profiles n¹ x ...L300
- trunking profiles n¹ x ...L300 + 1x ...L225
- trunking profiles n¹ x ...L300 + 1x ...L150
- trunking profiles n¹ x ...L300 + 1x ...L75
- trunking profiles n¹ x ...L300 + 1x ...L37

- Tragprofilen n¹ x ...L450
- Tragprofilen n¹ x ...L450 + 1x ...L300
- Tragprofilen n¹ x ...L450 + 2x ...L300
- Tragprofilen n¹ x ...L450 + 1x ...L225
- Tragprofilen n¹ x ...L450 + 1x ...L150
- Tragprofilen n¹ x ...L450 + 1x ...L75
- Tragprofilen n¹ x ...L450 + 1x ...L37



** Suspension distance up to max. 3000 mm is permitted with:

- gear trays < 1.3 kg /...L37
- gear trays < 2.9 kg /...L75
- gear trays < 4.6 kg /...L150
- gear trays < 4.7 kg /...L225

with

- trunking profiles n¹ x ...L300
- trunking profiles n¹ x ...L300 + 1x ...L225
- trunking profiles n¹ x ...L300 + 1x ...L150
- trunking profiles n¹ x ...L300 + 1x ...L75
- trunking profiles n¹ x ...L300 + 1x ...L37

- trunking profiles n¹ x ...L450
- trunking profiles n¹ x ...L450 + 1x ...L300
- trunking profiles n¹ x ...L450 + 2x ...L300
- trunking profiles n¹ x ...L450 + 1x ...L225
- trunking profiles n¹ x ...L450 + 1x ...L150
- trunking profiles n¹ x ...L450 + 1x ...L75
- trunking profiles n¹ x ...L450 + 1x ...L37

* 7750 Fixpoint gear tray requires a suspension distance of 2500 mm:

- max. of 2x 7750 Fixpoint is permitted at 2500 mm suspension distances

When using D01 X 07550 M CaddyClip, the following must also be observed:

Number and mounting positions depend on system ceiling, luminaire load and luminaire arrangement. Information from the ceiling manufacturer must be taken into account.

**fr** ENTRAXES DE SUSPENSION

*** Un entraxe de suspension de 4 000 mm au maximum est autorisé pour :

- des platine-appareillages < 2,5 kg /...L150
- des platine-appareillages < 3,4 kg /...L225

avec

- des profils-soutiens n¹ x ...L300
- des profils-soutiens n¹ x ...L300 + 1x ...L225
- des profils-soutiens n¹ x ...L300 + 1x ...L150
- des profils-soutiens n¹ x ...L300 + 1x ...L75
- des profils-soutiens n¹ x ...L300 + 1x ...L37

- des profils-soutiens n¹ x ...L450
- des profils-soutiens n¹ x ...L450 + 1x ...L300
- des profils-soutiens n¹ x ...L450 + 2x ...L300
- des profils-soutiens n¹ x ...L450 + 1x ...L225
- des profils-soutiens n¹ x ...L450 + 1x ...L150
- des profils-soutiens n¹ x ...L450 + 1x ...L75
- des profils-soutiens n¹ x ...L450 + 1x ...L37

** Un entraxe de suspension de 3 000 mm au maximum est autorisé pour :

- des platine-appareillages < 1,3 kg /...L37
- des platine-appareillages < 2,9 kg /...L75
- des platine-appareillages < 4,6 kg /...L150
- des platine-appareillages < 4,7 kg /...L225

avec

- des profils-soutiens n¹ x ...L300
- des profils-soutiens n¹ x ...L300 + 1x ...L225
- des profils-soutiens n¹ x ...L300 + 1x ...L150
- des profils-soutiens n¹ x ...L300 + 1x ...L75
- des profils-soutiens n¹ x ...L300 + 1x ...L37

- des profils-soutiens n¹ x ...L450
- des profils-soutiens n¹ x ...L450 + 1x ...L300
- des profils-soutiens n¹ x ...L450 + 2x ...L300
- des profils-soutiens n¹ x ...L450 + 1x ...L225
- des profils-soutiens n¹ x ...L450 + 1x ...L150
- des profils-soutiens n¹ x ...L450 + 1x ...L75
- des profils-soutiens n¹ x ...L450 + 1x ...L37

* La platine-appareillage 7750 Fixpoint nécessite un entraxe de suspension de 2 500 mm :

- Pour un entraxe de suspension de 2 500 mm, 2 accessoires 7750 Fixpoint au maximum sont autorisés

Lors de l'utilisation du D01 X 07550 M CaddyClip, il est obligatoire de le respecter en plus :

Le nombre et la position de montage dépendent du plafond du système, de la charge du luminaire et l'agencement des luminaires. Les informations du fabricant du plafond doivent être prises en compte.



**IT INTERDISTANZE DI SOSPENSIONE******* Un'interdistanza di sospensione fino a max. 4000 mm è consentita per:**

- basi cablate < 2,5 kg /....L150
- basi cablate < 3,4 kg /....L225

con

- profili portanti n¹ x ...L300
- profili portanti n¹ x ...L300 + 1x ...L225
- profili portanti n¹ x ...L300 + 1x ...L150
- profili portanti n¹ x ...L300 + 1x ...L75
- profili portanti n¹ x ...L300 + 1x ...L37

- profili portanti n¹ x ...L450
- profili portanti n¹ x ...L450 + 1x ...L300
- profili portanti n¹ x ...L450 + 2x ...L300
- profili portanti n¹ x ...L450 + 1x ...L225
- profili portanti n¹ x ...L450 + 1x ...L150
- profili portanti n¹ x ...L450 + 1x ...L75
- profili portanti n¹ x ...L450 + 1x ...L37

**** Un'interdistanza di sospensione fino a max. 3000 mm è consentita per:**

- basi cablate < 1,3 kg /....L37
- basi cablate < 2,9 kg /....L75
- basi cablate < 4,6 kg /....L150
- basi cablate < 4,7 kg /....L225

con

- profili portanti n¹ x ...L300
- profili portanti n¹ x ...L300 + 1x ...L225
- profili portanti n¹ x ...L300 + 1x ...L150
- profili portanti n¹ x ...L300 + 1x ...L75
- profili portanti n¹ x ...L300 + 1x ...L37

- profili portanti n¹ x ...L450
- profili portanti n¹ x ...L450 + 1x ...L300
- profili portanti n¹ x ...L450 + 2x ...L300
- profili portanti n¹ x ...L450 + 1x ...L225
- profili portanti n¹ x ...L450 + 1x ...L150
- profili portanti n¹ x ...L450 + 1x ...L75
- profili portanti n¹ x ...L450 + 1x ...L37

*** La base cablata 7750 Fixpoint richiede un'interdistanza di sospensione di 2500 mm:**

- con un'interdistanza di sospensione di 2500 mm, consentiti al massimo due 7750 Fixpoint

Quando si utilizza D01 X 07750 M CaddyClip, è obbligatorio osservarlo ulteriormente:

Il numero e le posizioni di montaggio dipendono dal soffitto del sistema, dal carico degli apparecchi d'illuminazione e la disposizione degli apparecchi. Devono essere prese in considerazione le informazioni del produttore del controsoffitto.

**ES DISTANCIAS DE SUSPENSIÓN******* Está permitida una distancia de suspensión máx. de 4000 mm para:**

- portaequipos < 2,5 kg /....L150
- portaequipos < 3,4 kg /....L225

con

- perfiles de soporte n¹ x ...L300
- perfiles de soporte n¹ x ...L300 + 1x ...L225
- perfiles de soporte n¹ x ...L300 + 1x ...L150
- perfiles de soporte n¹ x ...L300 + 1x ...L75
- perfiles de soporte n¹ x ...L300 + 1x ...L37

- perfiles de soporte n¹ x ...L450
- perfiles de soporte n¹ x ...L450 + 1x ...L300
- perfiles de soporte n¹ x ...L450 + 2x ...L300
- perfiles de soporte n¹ x ...L450 + 1x ...L225
- perfiles de soporte n¹ x ...L450 + 1x ...L150
- perfiles de soporte n¹ x ...L450 + 1x ...L75
- perfiles de soporte n¹ x ...L450 + 1x ...L37

**** Está permitida una distancia de suspensión máx. de 3000 mm para:**

- portaequipos < 1,3 kg /....L37
- portaequipos < 2,9 kg /....L75
- portaequipos < 4,6 kg /....L150
- portaequipos < 4,7 kg /....L225

**con**

- perfiles de soporte n¹ x ...L300
- perfiles de soporte n¹ x ...L300 + 1x ...L225
- perfiles de soporte n¹ x ...L300 + 1x ...L150
- perfiles de soporte n¹ x ...L300 + 1x ...L75
- perfiles de soporte n¹ x ...L300 + 1x ...L37

- perfiles de soporte n¹ x ...L450
- perfiles de soporte n¹ x ...L450 + 1x ...L300
- perfiles de soporte n¹ x ...L450 + 2x ...L300
- perfiles de soporte n¹ x ...L450 + 1x ...L225
- perfiles de soporte n¹ x ...L450 + 1x ...L150
- perfiles de soporte n¹ x ...L450 + 1x ...L75
- perfiles de soporte n¹ x ...L450 + 1x ...L37

*** Los portaequipos 7750 Fixpoint requieren una distancia de suspensión de 2.500 mm:**

- Se permite un máximo de 2x 7750 Fixpoint con una distancia de suspensión de 2.500 mm

Si se utiliza el D01 X 07550 M CaddyClip, es obligatorio tenerlo en cuenta de forma adicional:

El número y las posiciones de montaje dependen del techo del sistema, de la carga de la luminaria y la disposición de las luminarias. Se debe tener en cuenta la información del fabricante del techo.

**NL OPHANGAFSTANDEN******* Een ophangafstand van max. 4000 mm is toegestaan bij:**

- apparatendragers < 2,5 kg /....L150
- apparatendragers < 3,4 kg /....L225

met

- draagprofielen n¹ x ...L300
- draagprofielen n¹ x ...L300 + 1x ...L225
- draagprofielen n¹ x ...L300 + 1x ...L150
- draagprofielen n¹ x ...L300 + 1x ...L75
- draagprofielen n¹ x ...L300 + 1x ...L37

- draagprofielen n¹ x ...L450
- draagprofielen n¹ x ...L450 + 1x ...L300
- draagprofielen n¹ x ...L450 + 2x ...L300
- draagprofielen n¹ x ...L450 + 1x ...L225
- draagprofielen n¹ x ...L450 + 1x ...L150
- draagprofielen n¹ x ...L450 + 1x ...L75
- draagprofielen n¹ x ...L450 + 1x ...L37

**** Een ophangafstand van max. 3000 mm is toegestaan bij:**

- apparatendragers < 1,3 kg /....L37
- apparatendragers < 2,9 kg /....L75
- apparatendragers < 4,6 kg /....L150
- apparatendragers < 4,7 kg /....L225

met

- draagprofielen n¹ x ...L300
- draagprofielen n¹ x ...L300 + 1x ...L225
- draagprofielen n¹ x ...L300 + 1x ...L150
- draagprofielen n¹ x ...L300 + 1x ...L75
- draagprofielen n¹ x ...L300 + 1x ...L37

- draagprofielen n¹ x ...L450
- draagprofielen n¹ x ...L450 + 1x ...L300
- draagprofielen n¹ x ...L450 + 2x ...L300
- draagprofielen n¹ x ...L450 + 1x ...L225
- draagprofielen n¹ x ...L450 + 1x ...L150
- draagprofielen n¹ x ...L450 + 1x ...L75
- draagprofielen n¹ x ...L450 + 1x ...L37

*** De apparatendrager 7750 Fixpoint vereist een ophangafstand van 2500 mm:**

- Bij ophangafstand 2500 mm zijn max. 2 x 7750 Fixpoint toegestaan.

Bij gebruik van de D01 X 07750 M CaddyClip is het verplicht om dit extra in acht te nemen:

Aantal en montageposities zijn afhankelijk van systeemplafond, armatuurbelasting en -belasting en armatuuropstelling. Er moet rekening worden gehouden met de informatie van de plafondfabrikant.



**i****(PL) Odstępy zawieszenia******* Odstęp zawieszenia do maks. 4000 mm jest dozwolony w przypadku:**

- modułów podstawowych < 2,5 kg /....L150
- modułów podstawowych < 3,4 kg /....L225

- z**
- profili nośnych ...L300
 - profili nośnych n¹ x ...L300
 - profili nośnych n¹ x ...L300 + 1x ...L225
 - profili nośnych n¹ x ...L300 + 1x ...L150
 - profili nośnych n¹ x ...L300 + 1x ...L75
 - profili nośnych n¹ x ...L300 + 1x ...L37
 - profili nośnych n¹ x ...L450
 - profili nośnych n¹ x ...L450 + 1x ...L300
 - profili nośnych n¹ x ...L450 + 2x ...L300
 - profili nośnych n¹ x ...L450 + 1x ...L225
 - profili nośnych n¹ x ...L450 + 1x ...L150
 - profili nośnych n¹ x ...L450 + 1x ...L75
 - profili nośnych n¹ x ...L450 + 1x ...L37

**** Odstęp zawieszenia do maks. 3000 mm jest dozwolony w przypadku:**

- modułów podstawowych < 1,3 kg /....L37
- modułów podstawowych < 2,9 kg /....L75
- modułów podstawowych < 4,6 kg /....L150
- modułów podstawowych < 4,7 kg /....L225

- z**
- profili nośnych ...L300
 - profili nośnych n¹ x ...L300
 - profili nośnych n¹ x ...L300 + 1x ...L225
 - profili nośnych n¹ x ...L300 + 1x ...L150
 - profili nośnych n¹ x ...L300 + 1x ...L75
 - profili nośnych n¹ x ...L300 + 1x ...L37
 - profili nośnych n¹ x ...L450
 - profili nośnych n¹ x ...L450 + 1x ...L300
 - profili nośnych n¹ x ...L450 + 2x ...L300
 - profili nośnych n¹ x ...L450 + 1x ...L225
 - profili nośnych n¹ x ...L450 + 1x ...L150
 - profili nośnych n¹ x ...L450 + 1x ...L75
 - profili nośnych n¹ x ...L450 + 1x ...L37

*** Moduł podstawowy 7750 Fixpoint wymaga odstępów zawieszenia 2500 mm:**

- dozwolone maks. 2x 7750 Fixpoint przy odstępach zawieszenia 2500 mm

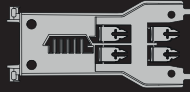
W przypadku stosowania D01 X 07750 M CaddyClip należy dodatkowo tego przestrzegać:

Ilość i pozycje montażowe zależą od sufitu systemowego, obciążenia oprawy i aranżacji opraw oświetleniowych. Należy wziąć pod uwagę informacje od producenta sufitu.

**(PL)¹ n = Anzahl der Tragprofile****(en)¹ n = Number of supporting profiles****(fr)¹ n = Nombre de profils de soutien****(it)¹ n = Numero di profili di supporto****(es)¹ n = Número de perfiles de apoyo****(nl)¹ n = Aantal onderrsteunende profielen****(pl)¹ n = Liczba profili nosnych**

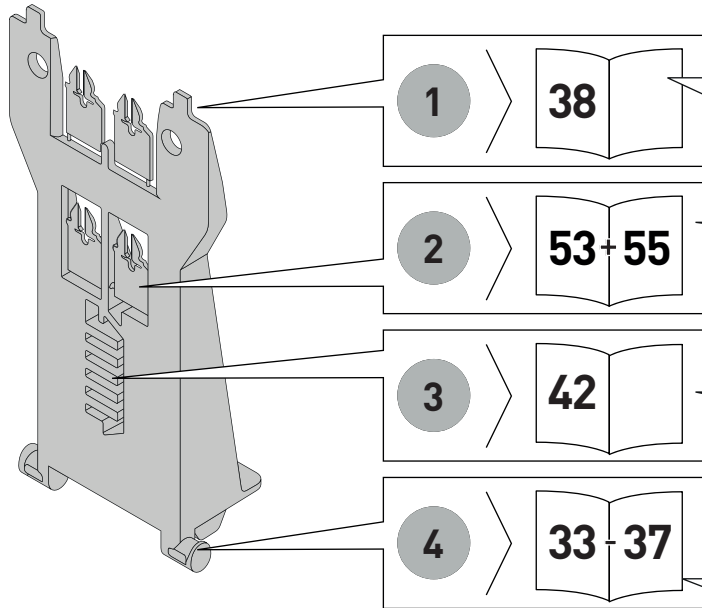
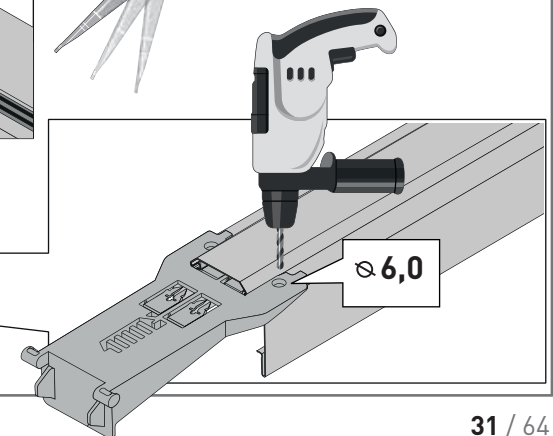
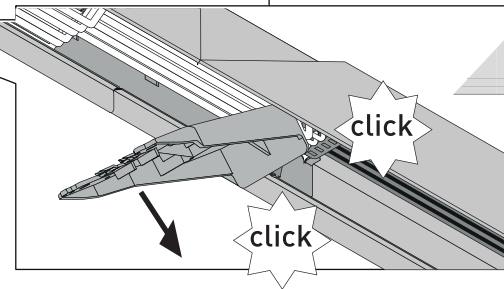
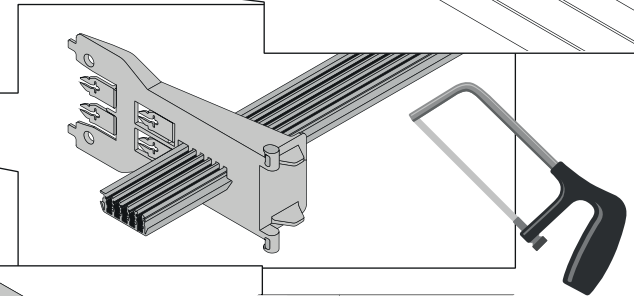
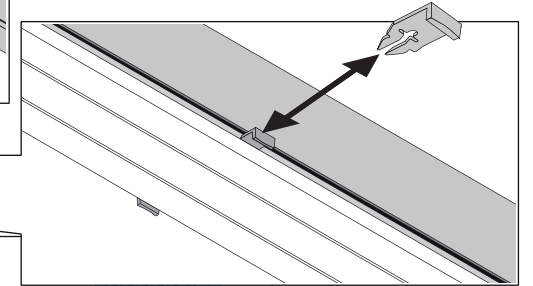
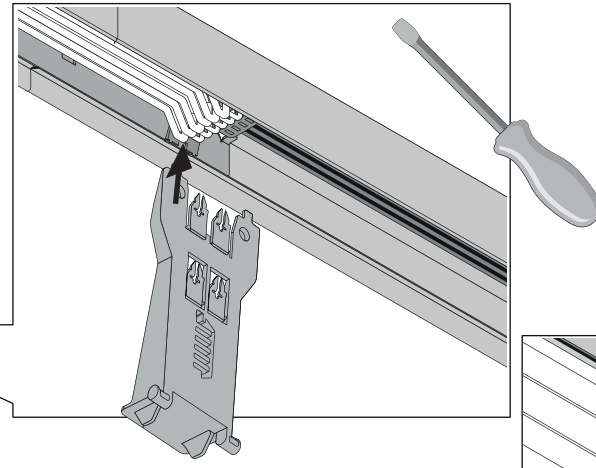


Type
07750 MultiT



TOC
72 795 00

i

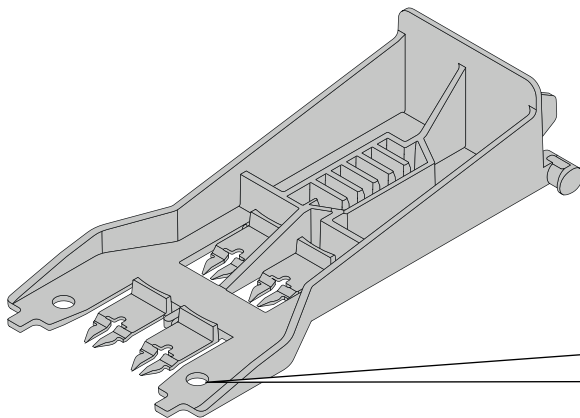


1 > 38

2 > 53+55

3 > 42

4 > 33-37



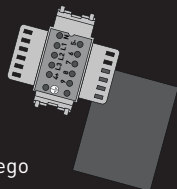
5 > 43



E-LINE NEXT FLEX LED

Type
07750 VS-7
07750 VS-11

- de bei starrer Leitung
- en with rigid cable
- fr pour un câble rigide
- it in caso di cavo rigido
- es con un cable rígido
- nl bij stijve kabel
- pl w przypadku przewodu sztywnego

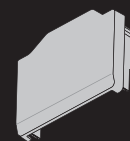


TOC
72 633 00
72 634 00

E-LINE NEXT FLE

Type
07750 KS 01
07750 KS 03
07750 KS 05

- de Kopfstück
- en End cap
- fr Embout frontal
- it Testata terminale
- es Cabezal
- nl Eindafdekking
- pl Boczek



TOC
72 639 00
72 640 00
72 641 00

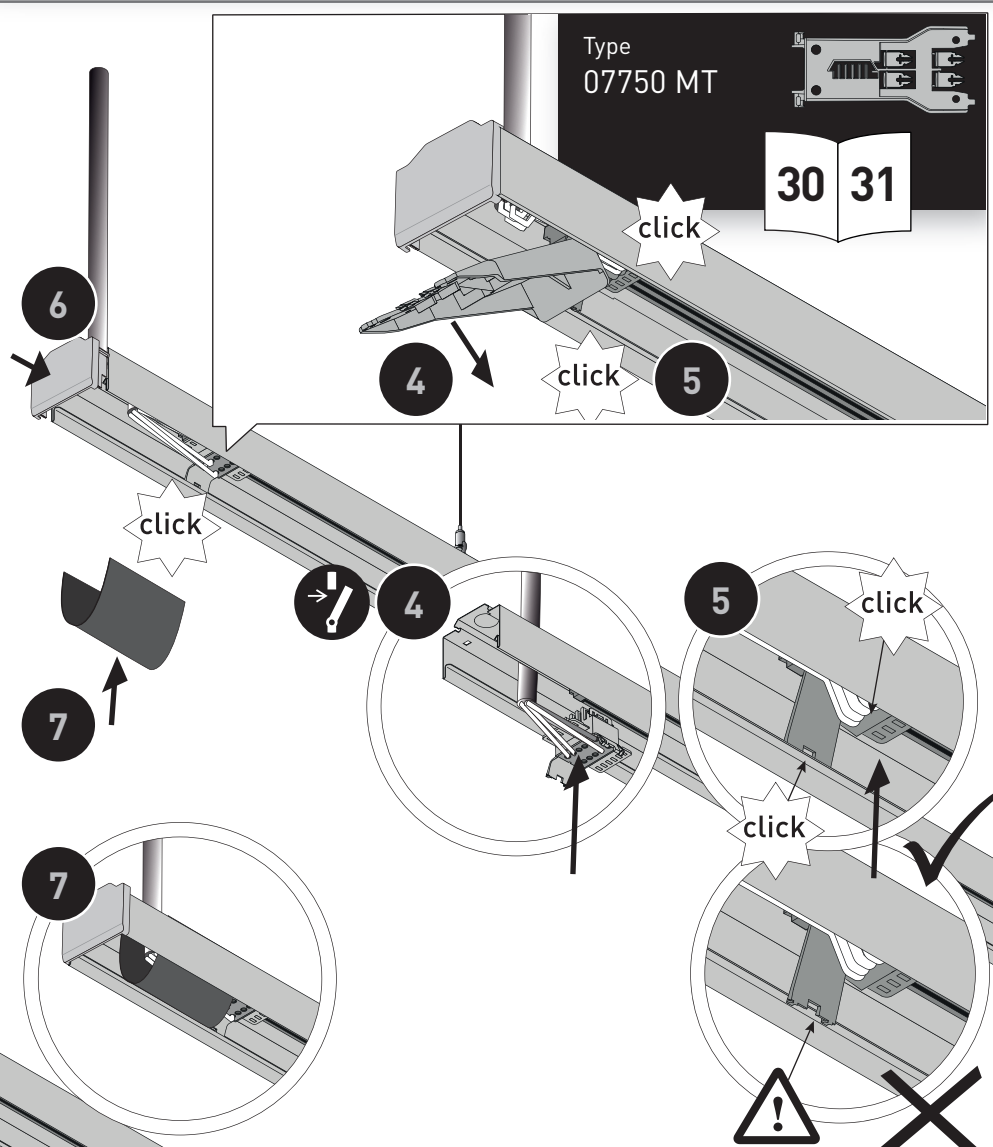
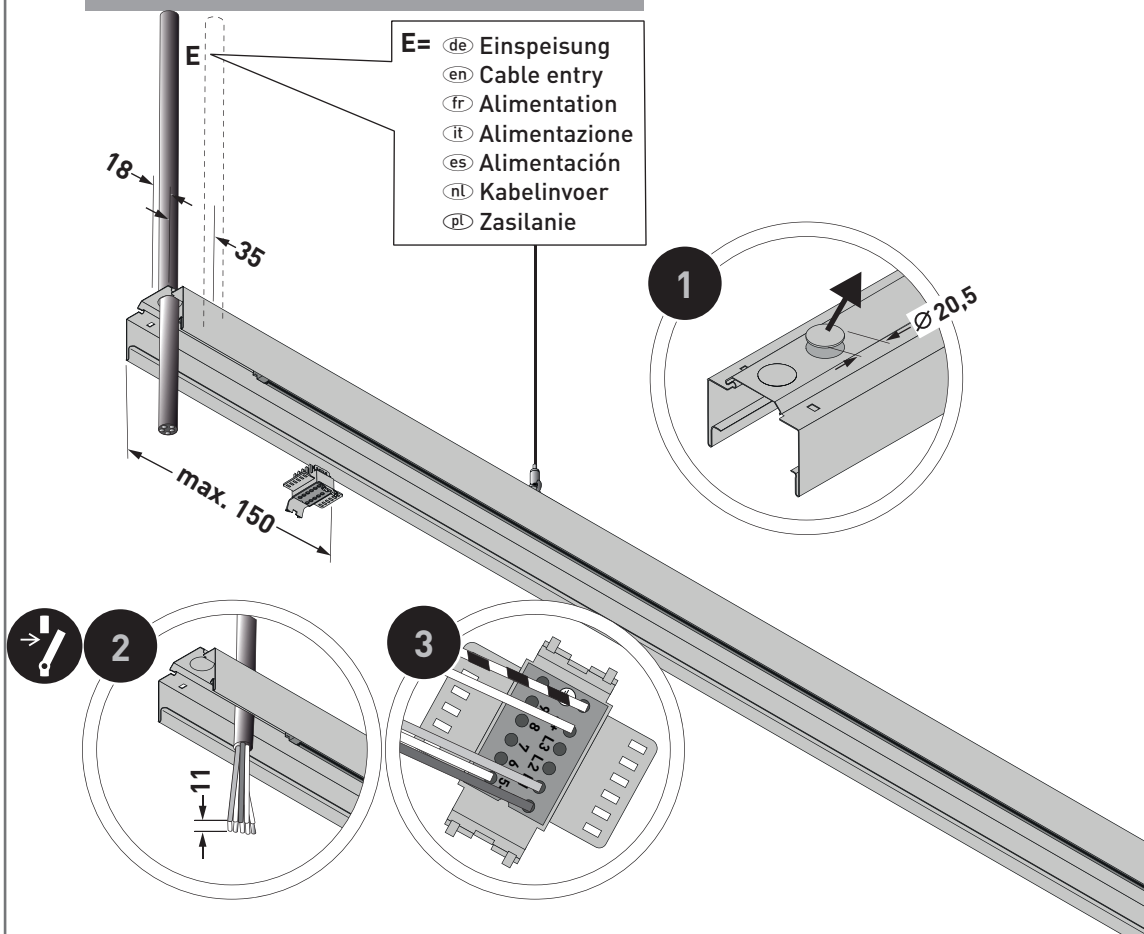


3a

- de Elektrischer Anschluss / von oben
- en Electrical connection / from above
- fr Raccordement électrique / d'en haut
- it Allacciamento elettrico / dall'alto
- es Conexión eléctrica / vesde arriba
- nl Elektrische aansluiting / van bovenaf
- pl Podłączenie elektryczne / widok z góry



- E=**
- de Einspeisung
 - en Cable entry
 - fr Alimentation
 - it Alimentazione
 - es Alimentación
 - nl Kabelinvoer
 - pl Zasilanie



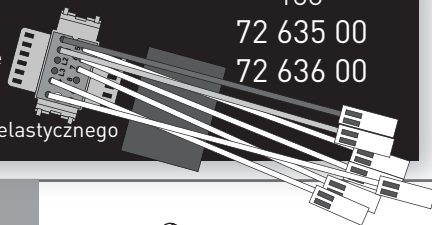


E-LINE NEXT FLEX LED

Type
07750 VF-7
07750 VF-11

- de bei flexibler Leitung
- en with flexible cable
- fr pour un câble flexible
- it in caso di cavo flessibile
- es con un cable flexible
- nl bij soepele kabel
- pl w przypadku przewodu elastycznego

TOC
72 635 00
72 636 00



E-LINE NEXT FLEX LED



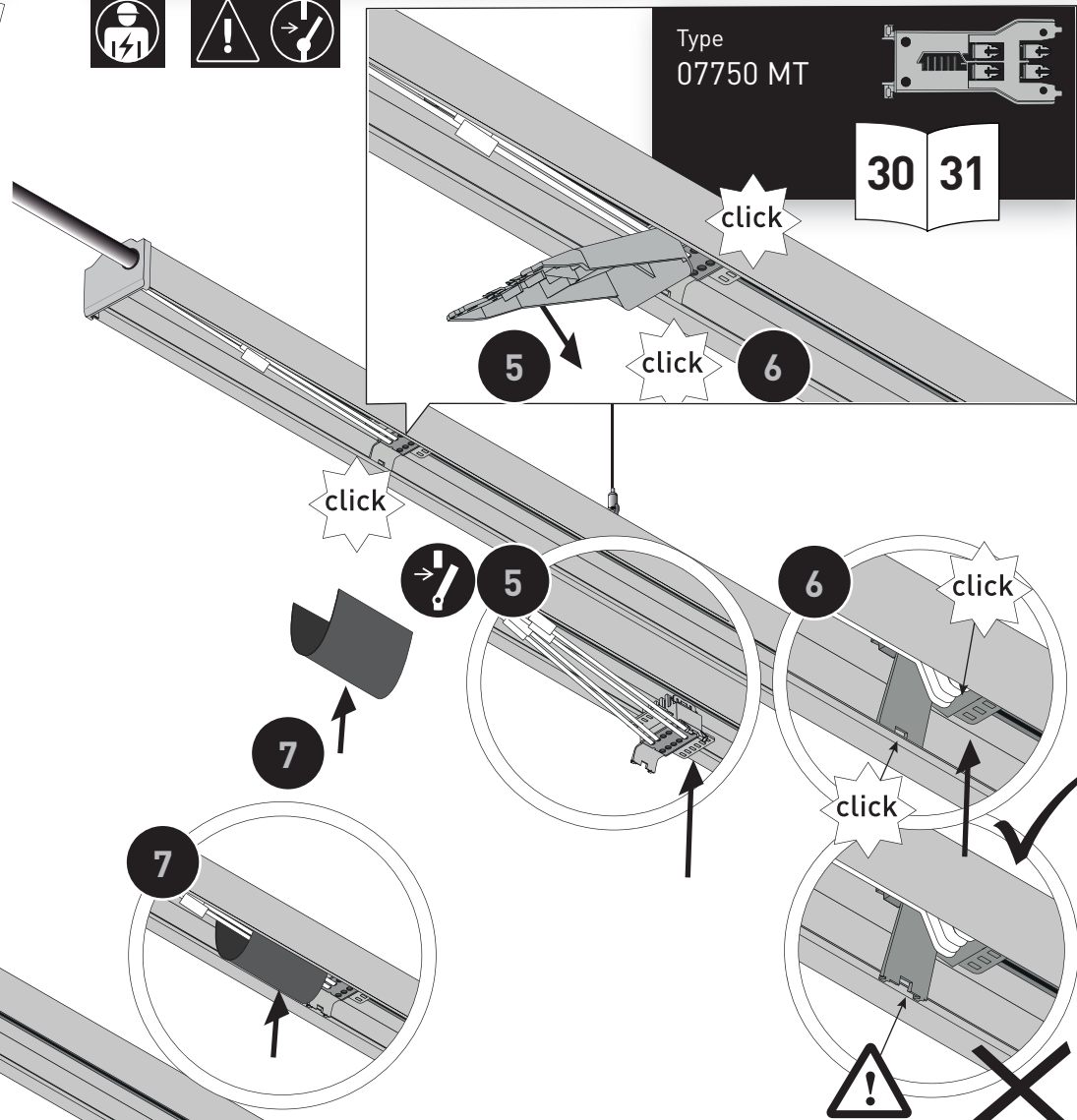
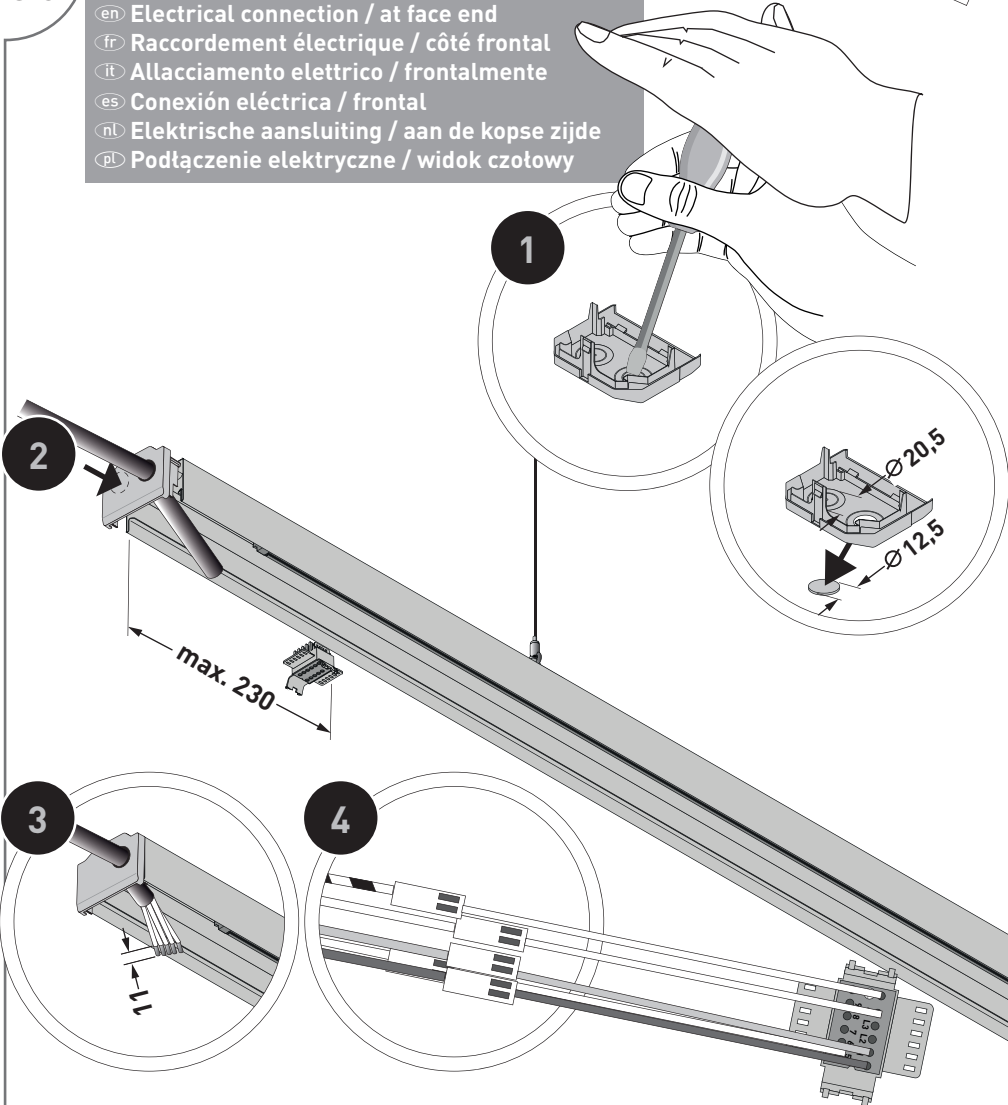
Type
07750 KS 01
07750 KS 03
07750 KS 05



TOC
72 639 00
72 640 00
72 641 00

3b

- de Elektrischer Anschluss / stirnseitig
- en Electrical connection / at face end
- fr Raccordement électrique / côté frontal
- it Allacciamento elettrico / frontalmente
- es Conexión eléctrica / frontal
- nl Elektrische aansluiting / aan de kopse zijde
- pl Podłączenie elektryczne / widok czotowy



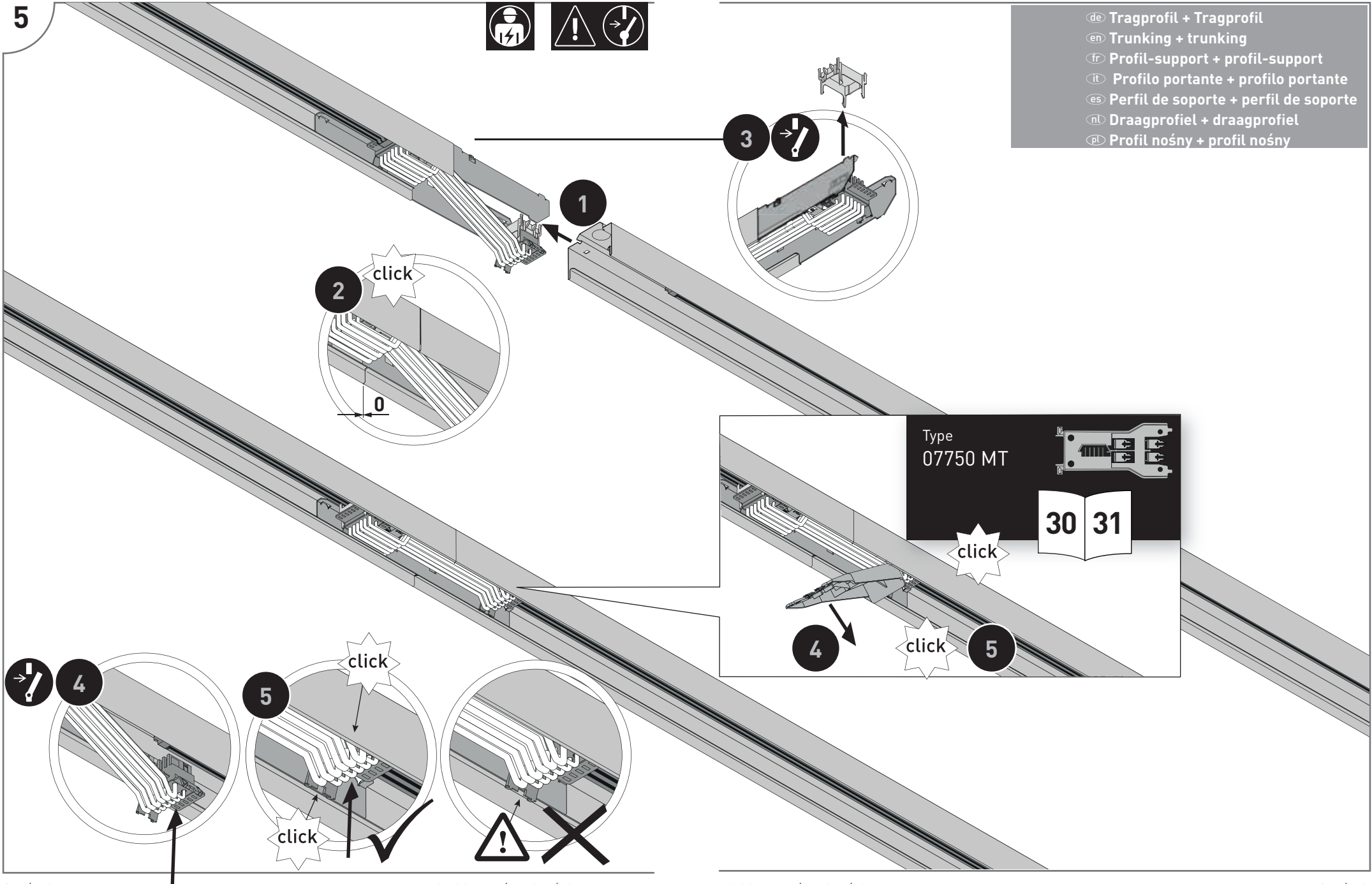
Type
07750 MT



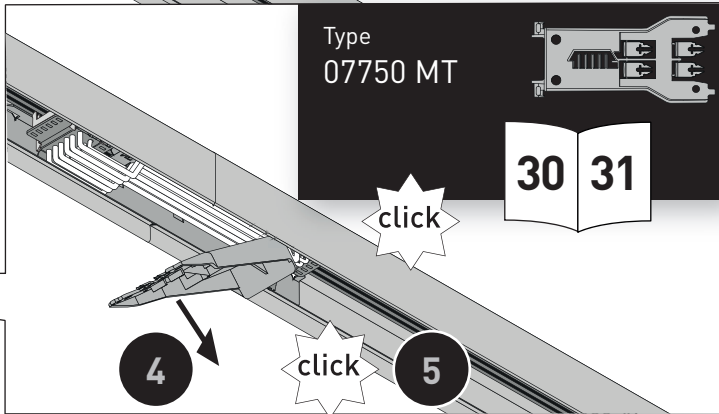
30 31



5



- de Tragprofil + Tragprofil
- en Trunking + trunking
- fr Profil-support + profil-support
- it Profilo portante + profilo portante
- es Perfil de soporte + perfil de soporte
- nl Draagprofiel + draagprofiel
- pl Profil nośny + profil nośny





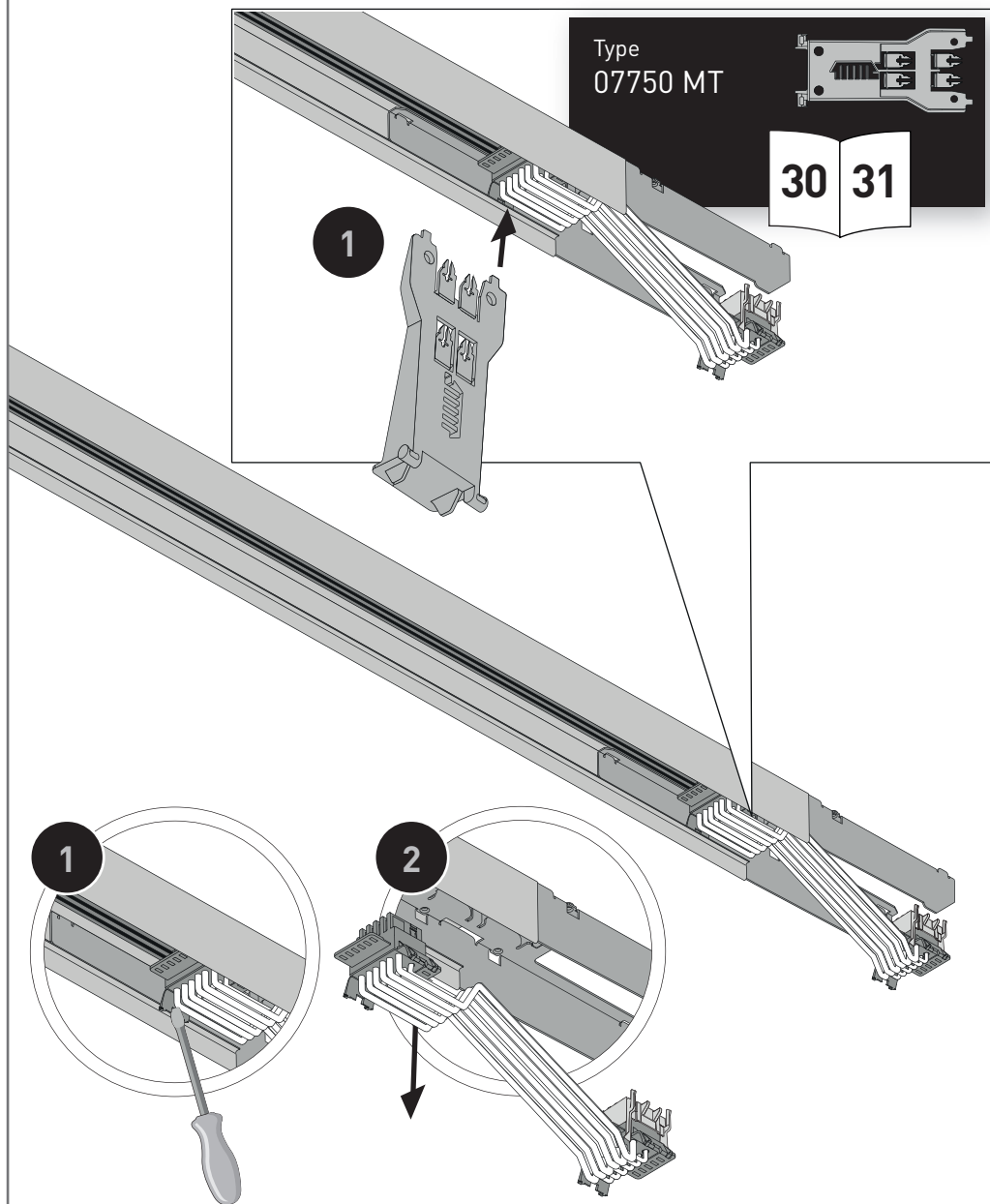
6



Type
07750 MT

30 31

1

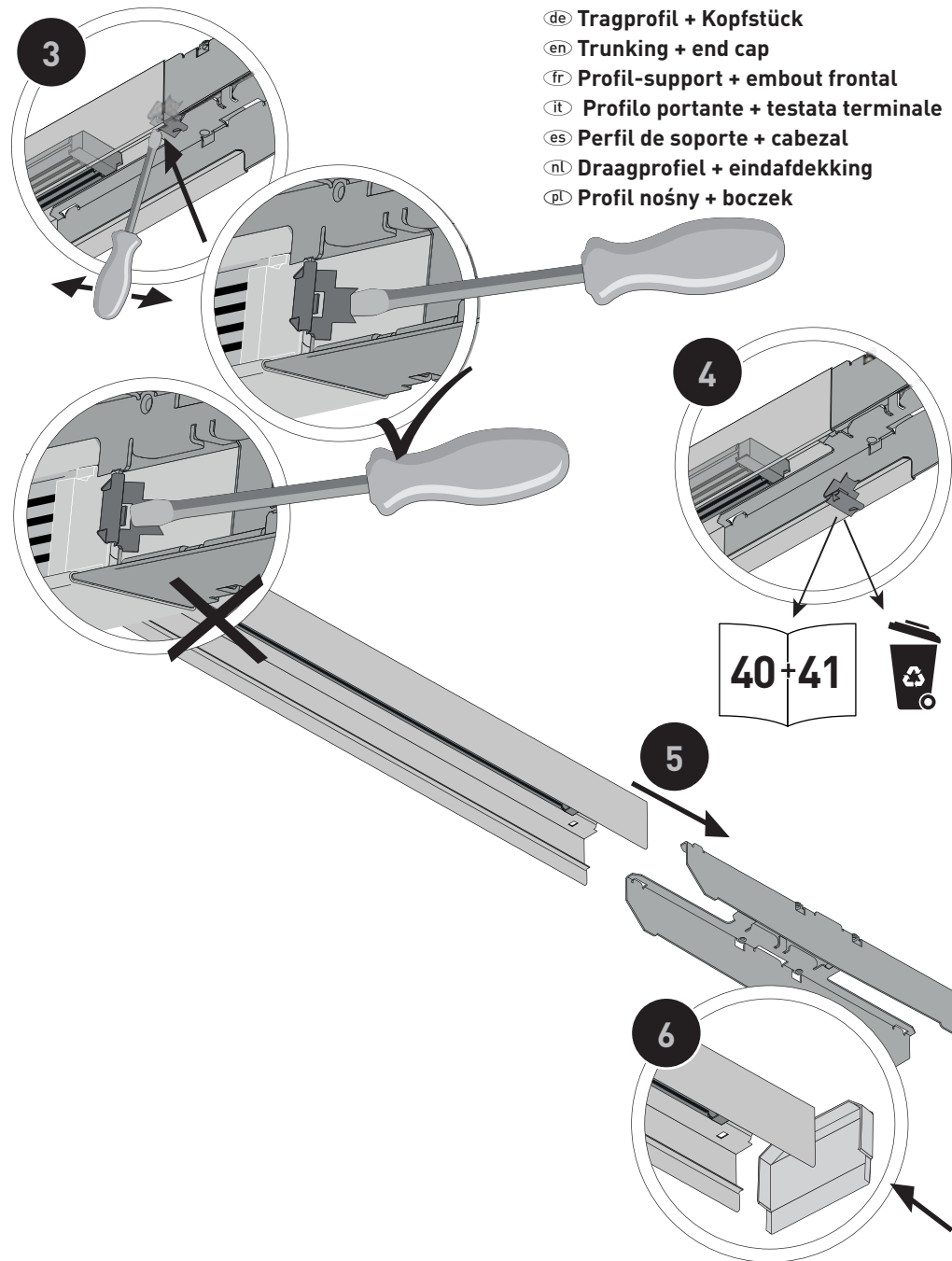


1

2



3



- de Tragprofil + Kopfstück
- en Trunking + end cap
- fr Profil-support + embout frontal
- it Profilo portante + testata terminale
- es Perfil de soporte + cabezal
- nl Draagprofiel + eindafdekking
- pl Profil nośny + boczek

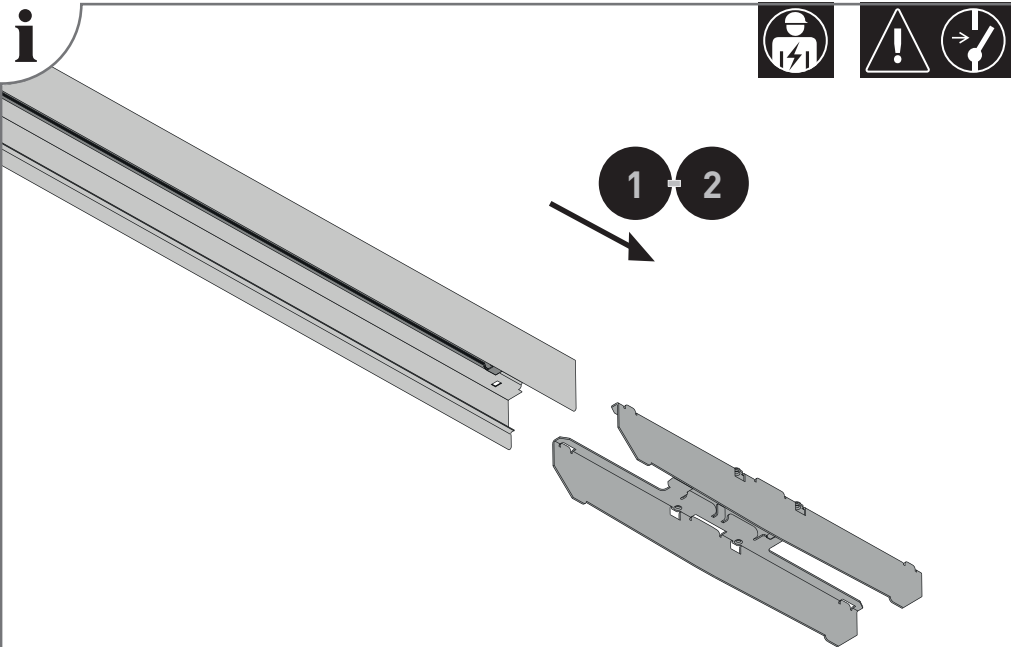
4

40+41



5

6

**de HINWEIS**

Die Kupplungsklammer darf bei der Demontage nicht verformt werden, ansonsten ist diese zu ersetzen (Zubehör **07750 Klammer f Kupplung**).

en INFORMATION

The coupling clamp must not be deformed during disassembly, otherwise it must be replaced (accessory 07750Fl clamp f coupling).

fr REMARQUE

Évitez de déformer le crochet pour pièce de liaison lors du démontage ; si c'est le cas, vous devrez le remplacer (accessoire 07750Fl, crochet pour pièce de liaison).

it AVVISO

In fase di smontaggio non è consentito deformare il morsetto di accoppiamento altrimenti lo si dovrà sostituire (accessorio 07750Fl morsetto per accoppiamento).

es AVISO

Durante el desmontaje no debe deformarse la abrazadera del acoplamiento; si fuera el caso, debería sustituirla (accesorios 07750Fl Abrazadera p acoplamiento).

nl OPMERKING

De koppelingsklem mag bij de demontage niet vervormd worden. Als dat toch gebeurt, moet ze vervangen worden (toebehoren 07750 Fl: klem voor koppeling).

pl WSKAZÓWKA

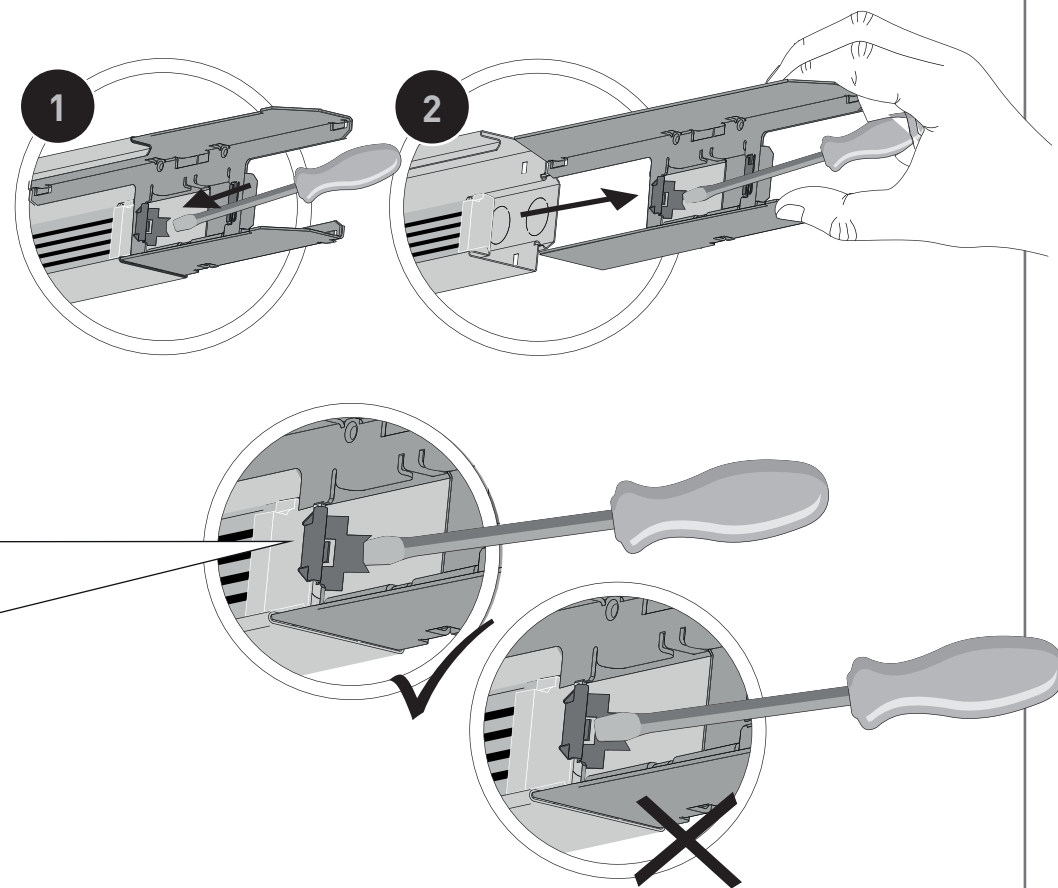
Podczas demontażu klamra łącząca nie może zostać odkształcona, w przeciwnym razie należy ją wymienić (akcesorium 07750Fl klamra łącząca).



Type
07750 Klammer f Kupplung Vp/2



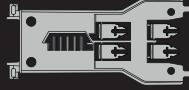
TOC
73 878 00



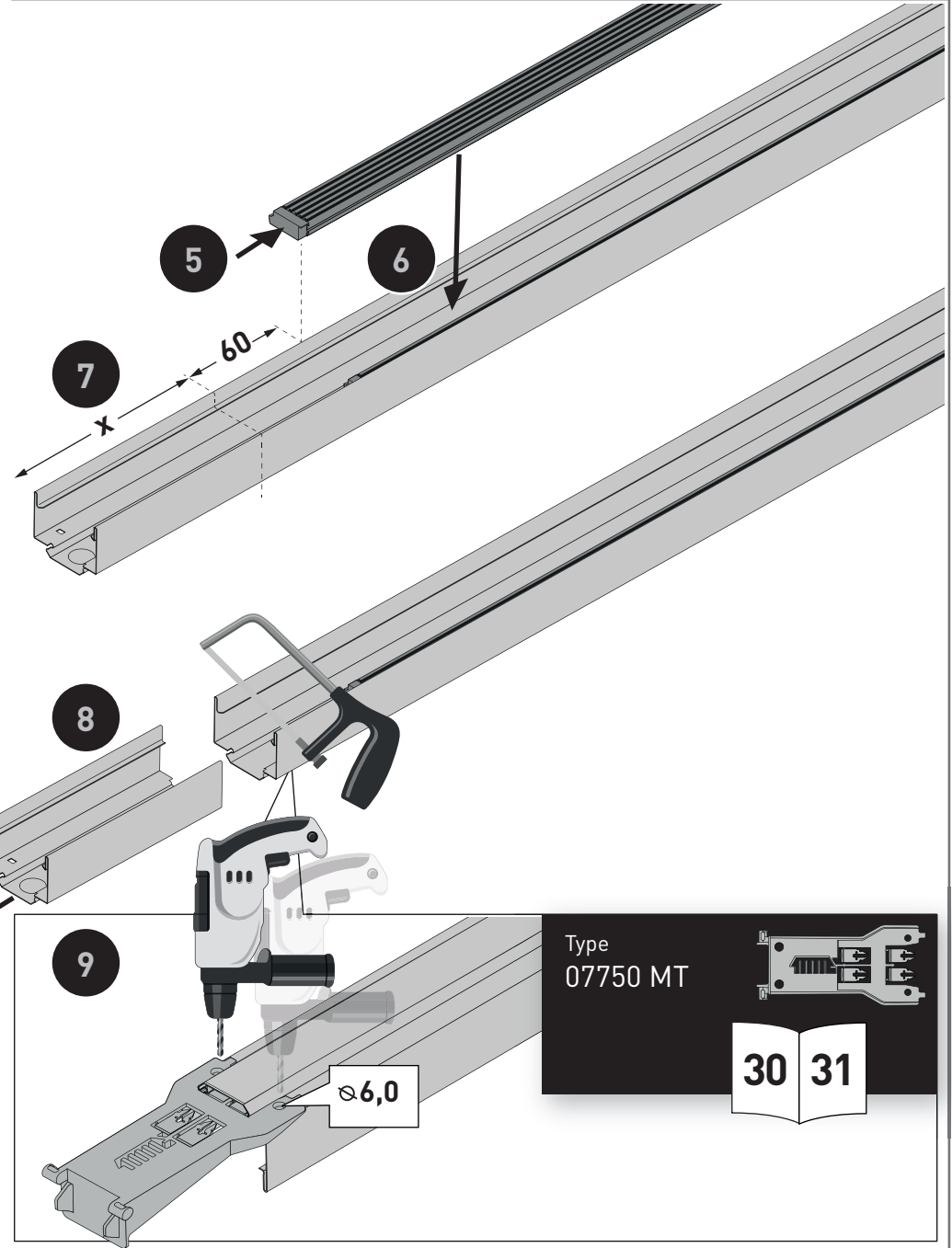
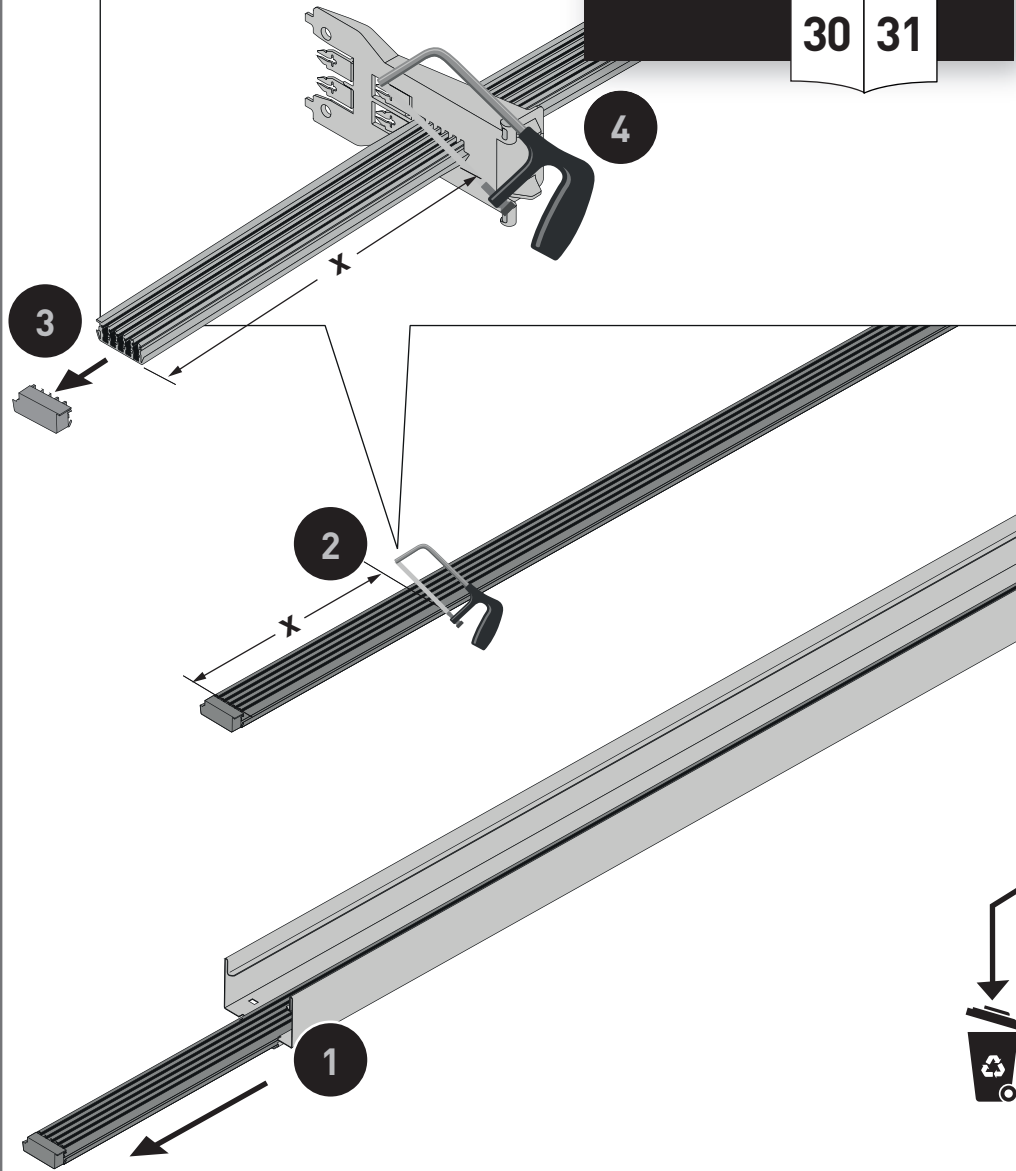


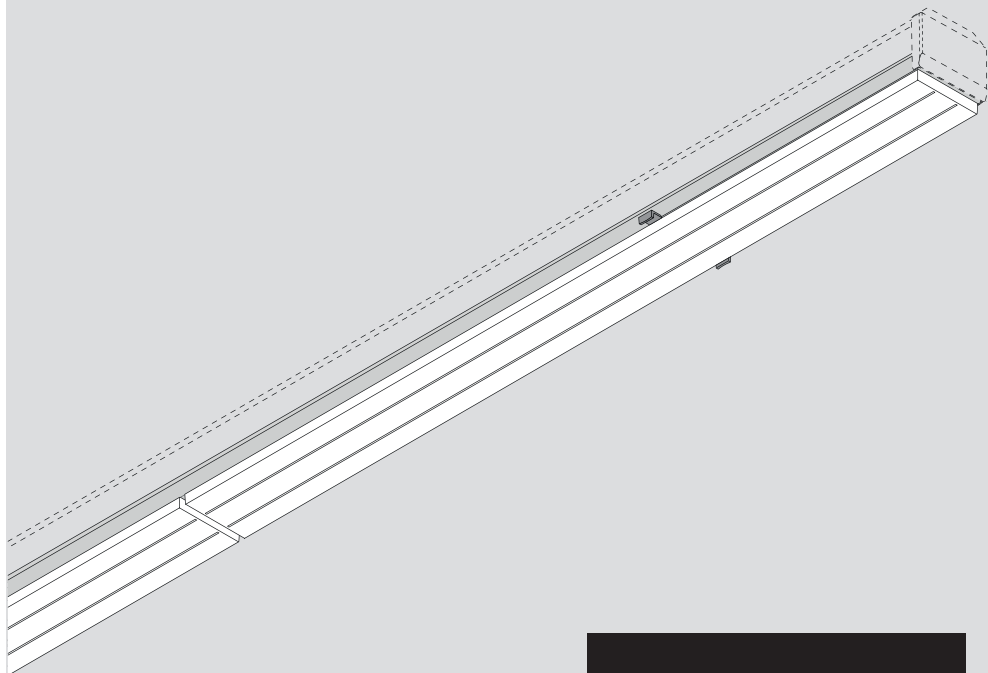
i

Type
07750 MT



30 31





E-LINE NEXT FLEX
LED

7751...
www.trilux.com



BESTIMMUNGSGEMÄSSE VERWENDUNG



- Der Geräteträger **7751...** ist bestimmt zur Verwendung mit dem Tragprofil **07750...** .
- Das Lichtband **775...** ist bestimmt für den Betrieb in Innenräumen bis zu einer Umgebungstemperatur t_a von:
(siehe Tabellen Seite 48 - 53)



INTENDED USE



- The gear tray **7751...** is intended for use with trunking **07750...** .
- The continuous line **775...** is intended for indoor use up to an ambient temperature t_a of:
(see tables on page 48 - 53)



UTILISATION CONFORME À L'USAGE PRÉVU



- La platine-appareillage **7751...** est conçue pour s'utiliser avec le profil-support **07750...** .
- La ligne continue **775...** a été conçue pour un fonctionnement dans des espaces intérieurs à la température ambiante t_a maximale de :
(voir tableaux, pages 48 à 53)



IMPIEGO SECONDO DESTINAZIONE



- La base cablata **7751...** è destinata all'impiego con il profilo portante **07750...** .
- La fila continua **775...** è destinata all'impiego in interni ad una temperatura ambiente t_a massima di:
(vedi tabelle alle pagine 48 - 53)



es INDICACIONES DE SEGURIDAD E-LINE NEXT FLEX LED



USO CONFORME

- El portaequipos **7751...** está previsto para el uso con el perfil de soporte **07750...**
- La línea continua **775...** está prevista para la operación en espacios interiores hasta una temperatura ambiente t_a de:
(véanse las tabla de las páginas 48 - 53)



nl VEILIGHEIDSinSTRUCTIES



GEBRUIK VOLGENS DE SPECIFICATIES

- De aparatendrager **7751...** is bedoeld voor gebruik met het draagprofiel **07750...**
- De lichtlijn **775...** is bedoeld voor gebruik in binnenruimten bij een maximale omgevingstemperatuur t_a van:
(zie tabellen op pagina's 48 - 53)



pl ZASADY BEZPIECZEŃSTWA



ZASTOSOWANIE ZGODNIE Z PRZEZNACZENIEM

- Moduł podstawowy **7751...** przeznaczony jest do stosowania z profilem nośnym **07750...**
- Ciąg świetlny **775...** jest przeznaczony do eksploatacji w pomieszczeniach zamkniętych do temperatury otoczenia t_a :
(patrz tabela na stronach 48 - 53)



E-LINE NEXT FLEX LED



de HINWEIS

Reinigen Sie die Kunststoffteile mit leichter Seifenlösung, anschließend mit einem Antistatikum behandeln.

en NOTE

Clean the plastic parts with light soapy solution, then treat with static inhibitor.

fr REMARQUE

Nettoyez les pièces en plastique avec une solution légèrement savonneuse, puis traitez-le avec un produit antistatique.

it AVVISO

Pulire le parti in plastica con una leggera soluzione di sapone, poi trattare con un antistatico.

es AVISO

Utilice una solución jabonosa poco concentrada para limpiar las partes de plástico y, a continuación, trátelos con un antiestático*.

nl OPMERKING

Reinig de kunststof delen met mild zeepwater en behandel ze vervolgens met een antistatisch middel.

pl WSKAZÓWKA

Elementy z tworzywa sztucznego czyścić słabym roztworem mydła, a następnie zastosować środek antystatyczny.

**7751 L...L75*****7751 LN / LEN / LVN...L75**

Type	2000/2500lm	3000lm	3500lm	4000lm
7751 L...	35°C /*35°C	35°C /*35°C	35°C /*35°C	35°C /*35°C
7751 HE L...-8..	50°C /*50°C	50°C /*50°C	50°C /*45°C	45°C /*40°C
7751 HE L...-9..	50°C /*50°C	50°C /*45°C	45°C /*40°C	40°C /*35°C

7751 L... L150***7751 LN / LEN / LVN...L150**

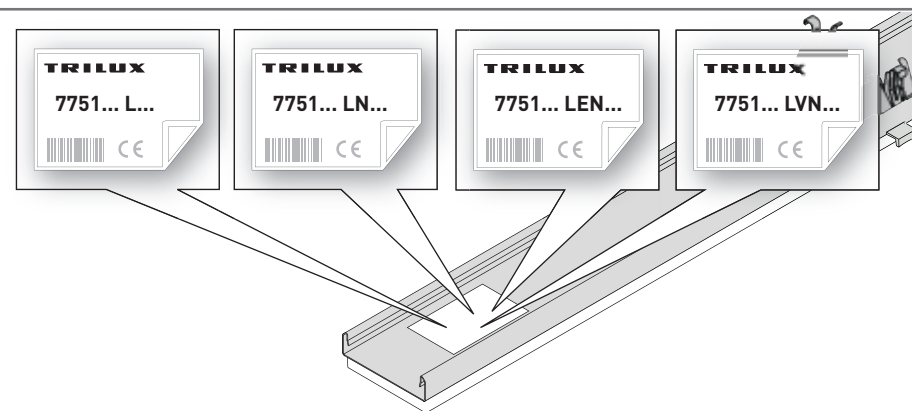
Type	4000/4500lm	5000lm	5500lm	6000/6500lm	7000/7500lm	8000/8500lm	9000lm	9500lm	10000lm
7751 L..	35°C /*35°C	35°C /*35°C	35°C /*35°C	35°C /*35°C	35°C /*35°C	35°C /*35°C	30°C /*25°C	30°C /*25°C	30°C /*25°C
7751 HE L...-8..	50°C /*50°C	50°C /*50°C	50°C /*45°C	45°C /*40°C	45°C /*40°C	40°C /*35°C	35°C /*30°C	35°C /*30°C	35°C /*25°C
7751 HE L...-9..	50°C /*50°C	45°C /*45°C	45°C /*40°C	40°C /*35°C	40°C /*35°C	35°C /*30°C	30°C /*30°C	30°C /*25°C	25°C /*25°C

Type	11000lm	12000lm	13000lm
7751 L..	25°C /*25°C	25°C /*25°C	25°C /*25°C
7751 HE L...-8..	30°C /*25°C	25°C /*25°C	25°C /*25°C
7751 HE L...-9..	25°C /*25°C	25°C /*25°C	

7751 L... L225***7751 LN / LEN / LVN...L225**

Type	6000lm	6500lm	7000lm	7500lm	8000/8500lm	9000/9500lm	10000lm	11000/12000lm	13000lm
7751 L..	35°C /*35°C	35°C /*35°C	35°C /*35°C	35°C /*35°C	35°C /*35°C	35°C /*35°C	35°C /*35°C	35°C /*30°C	35°C /*30°C
7751 HE L...-8..	50°C /*50°C	50°C /*50°C	50°C /*50°C	50°C /*45°C	45°C /*40°C	45°C /*40°C	45°C /*40°C	40°C /*35°C	40°C /*35°C
7751 HE L...-9..	50°C /*50°C	50°C /*45°C	45°C /*40°C	45°C /*40°C	45°C /*40°C	40°C /*35°C	40°C /*35°C	35°C /*30°C	35°C /*30°C
7751 HE+ L...-8..					45°C /*40°C	45°C /*40°C	45°C /*40°C	45°C /*40°C	40°C /*35°C
7751 HE+ L...-9..					45°C /*40°C	45°C /*40°C	40°C /*35°C	40°C /*35°C	35°C /*30°C

Type	14000lm	15000lm	16000lm	17000lm	18000lm	19000lm	20000lm
7751 L..	35°C /*30°C	35°C /*30°C	30°C /*25°C	30°C /*25°C	25°C /*25°C	25°C /*25°C	25°C /*25°C
7751 HE L...-8..	35°C /*30°C	35°C /*30°C	30°C /*25°C	30°C /*25°C	25°C /*25°C	25°C /*25°C	25°C /*25°C
7751 HE L...-9..	30°C /*25°C	30°C /*25°C	25°C /*25°C	25°C /*25°C	25°C /*25°C	25°C /*25°C	25°C /*25°C
7751 HE+ L...-8..	40°C /*35°C	40°C /*35°C	35°C /*30°C	35°C /*30°C	30°C /*25°C	30°C /*25°C	30°C /*25°C
7751 HE+ L...-9..	35°C /*30°C	35°C /*30°C	30°C /*25°C	30°C /*25°C	25°C /*25°C	25°C /*25°C	25°C /*25°C



IP20



**7751 DSL/DS...L75**

Type	2000/2500lm	3000lm	3500lm	4000lm
7751 D...	35°C	35°C	35°C	35°C
7751 HE D...-8..	35°C	35°C	35°C	35°C
7751 HE D...-9..	35°C	35°C	35°C	35°C

7751... DSL/DS...L150

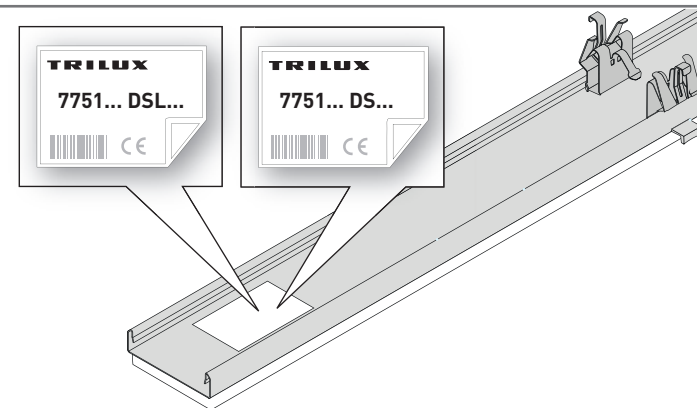
Type	4000lm	4500lm	5000lm	5500lm	6000lm	6500lm	7000lm	7500lm	8000lm	8500lm	9000lm	9500lm
7751 D...	35°C	35°C	35°C	35°C	35°C	35°C	35°C	35°C	35°C	30°C	30°C	30°C
7751 HE D...-8..	35°C	35°C	35°C	35°C	35°C	35°C	35°C	35°C	35°C	30°C	30°C	30°C
7751 HE D...-9..	35°C	35°C	35°C	35°C	35°C	35°C	35°C	35°C	35°C	30°C	25°C	25°C

Type	10000lm	11000lm	12000lm	13000lm
7751 D...	25°C	25°C		
7751 HE D...-8..	30°C	25°C	25°C	
7751 HE D...-9..				

7751... DSL/DS...L225

Type	6000lm	6500lm	7000lm	7500lm	8000lm	8500lm	9000lm	9500lm	10000lm	11000lm	12000lm	13000lm
7751 D..	35°C	35°C	35°C	35°C	35°C	35°C	35°C	35°C	35°C	35°C	30°C	30°C
7751 HE D...-8..	35°C	35°C	35°C	35°C	35°C	35°C	35°C	35°C	35°C	35°C	30°C	30°C
7751 HE D...-9..	35°C	35°C	35°C	35°C	35°C	35°C	35°C	35°C	35°C	35°C	30°C	30°C
7751 HE+ D...-8..					35°C	35°C	35°C	35°C	35°C	35°C	30°C	30°C
7751 HE+ D...-9..					35°C	35°C	35°C	35°C	35°C	35°C	30°C	30°C

Type	14000lm	15000lm	16000lm	17000lm	18000lm	19000lm	20000lm
7751 D..	30°C	30°C	25°C	25°C	25°C		
7751 HE D...-8..	30°C	30°C	30°C	25°C	25°C	25°C	25°C
7751 HE D...-9..	25°C	25°C	25°C	25°C	25°C		
7751 HE+ D...-8..	30°C	30°C	30°C	25°C	25°C	25°C	25°C
7751 HE+ D...-9..	30°C	25°C	25°C	25°C	25°C		



IP20



**7751 P...L75**

Type	2000/2500lm	3000lm	3500lm	4000lm
7751 P...	35°C	35°C	35°C	35°C
7751 HE P...-8..	50°C	50°C	50°C	45°C
7751 HE P...-9..	50°C	50°C	45°C	35°C

7751... P...L150

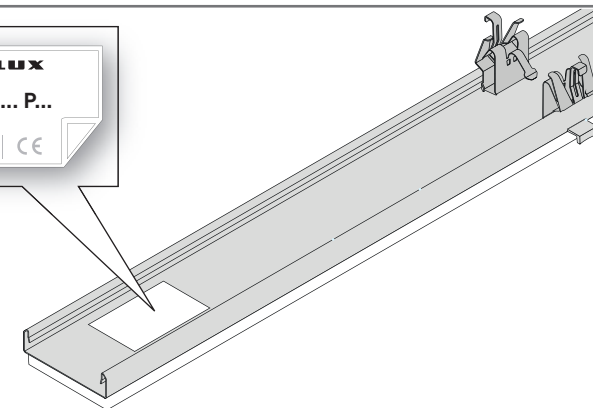
Type	4000lm	4500lm	5000lm	5500lm	6000lm	6500lm	7000lm	7500lm	8000lm	8500lm	9000lm	9500lm
7751 P...	35°C	35°C	35°C	35°C	35°C	35°C	35°C	35°C	30°C	30°C	30°C	25°C
7751 HE P...-8..	50°C	50°C	50°C	50°C	45°C	45°C	45°C	40°C	40°C	40°C	35°C	30°C
7751 HE P...-9..	50°C	50°C	45°C	45°C	40°C	40°C	40°C	35°C	35°C	30°C	25°C	25°C

Type	10000lm	11000lm	12000lm	13000lm
7751 P...	25°C	25°C	25°C	
7751 HE P...-8..	30°C	30°C	25°C	25°C
7751 HE P...-9..	25°C	25°C		

7751... P...L225

Type	6000lm	6500lm	7000lm	7500lm	8000lm	8500lm	9000lm	9500lm	10000lm	11000lm	12000lm	13000lm
7751 P...	35°C	35°C	35°C	35°C	35°C	35°C	35°C	35°C	35°C	30°C	30°C	30°C
7751 HE P...-8..	50°C	50°C	50°C	50°C	45°C	40°C	40°C	40°C	40°C	35°C	35°C	35°C
7751 HE P...-9..	50°C	50°C	50°C	50°C	40°C	40°C	35°C	35°C	35°C	30°C	30°C	30°C
7751 HE+ P...-8..					50°C	45°C	45°C	45°C	45°C	40°C	40°C	40°C
7751 HE+ P...-9..					45°C	45°C	40°C	40°C	40°C	40°C	35°C	35°C

Type	14000lm	15000lm	16000lm	17000lm	18000lm	19000lm	20000lm
7751 P...	30°C	30°C	25°C	25°C	25°C	25°C	25°C
7751 HE P...-8..	35°C	30°C	25°C	25°C	25°C	25°C	25°C
7751 HE P...-9..	30°C	25°C	25°C	25°C	25°C	25°C	
7751 HE+ P...-8..	35°C	35°C	30°C	30°C	30°C	25°C	25°C
7751 HE+ P...-9..	30°C	25°C	25°C	25°C	25°C		



IP20

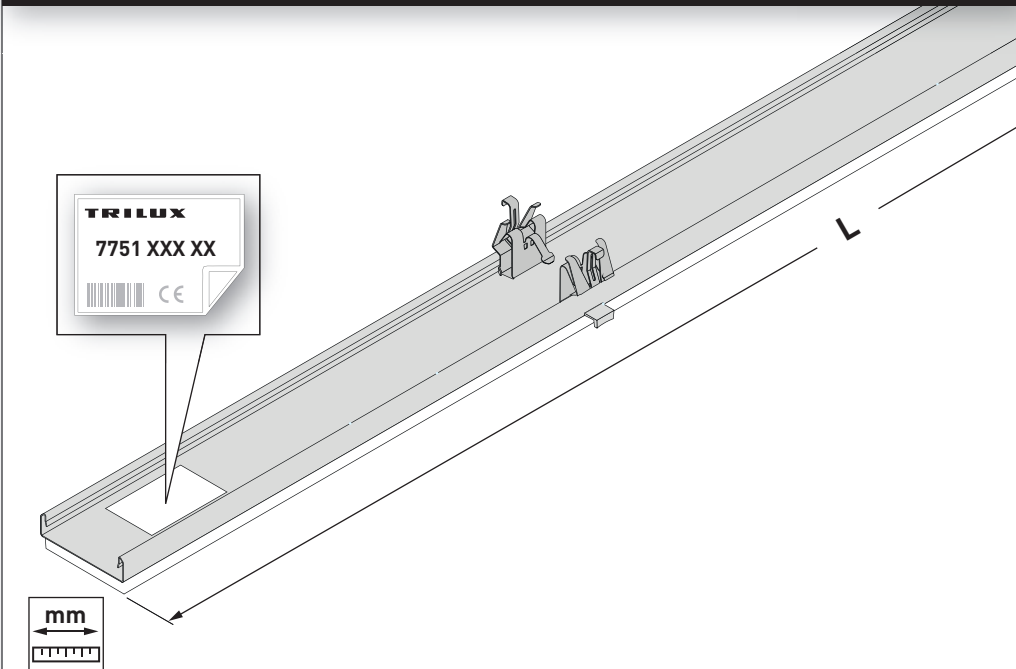




E-LINE NEXT FLEX LED

Type		L	≈ kg
7751...L...ET L75		737,5	1,0
7751...L...ET L150		1475,0	1,7
7751...L...ET L225		2212,5	2,3
7751...L...ETDD L75		737,5	1,0
7751...L...ETDD L150		1475,0	1,7
7751...L...ETDD L225		2212,5	2,3

Type		L	≈ kg
7751...DSL...ET L75		737,5	1,2
7751...DSL...ET L150		1475,0	2,0
7751...DSL...ET L225		2212,5	2,8
7751...DSL...ETDD L75		737,5	1,2
7751...DSL...ETDD L150		1475,0	2,0
7751...DSL...ETDD L225		2212,5	2,8



E-LINE

- de Geräteträger
- en Gear tray
- fr Platine-appareillage
- it Base cablata
- es Portaequipos
- nl Apparatendrager
- pl Moduł podstawowy



7751...ET L150...

7751...ETDD L150...

DA

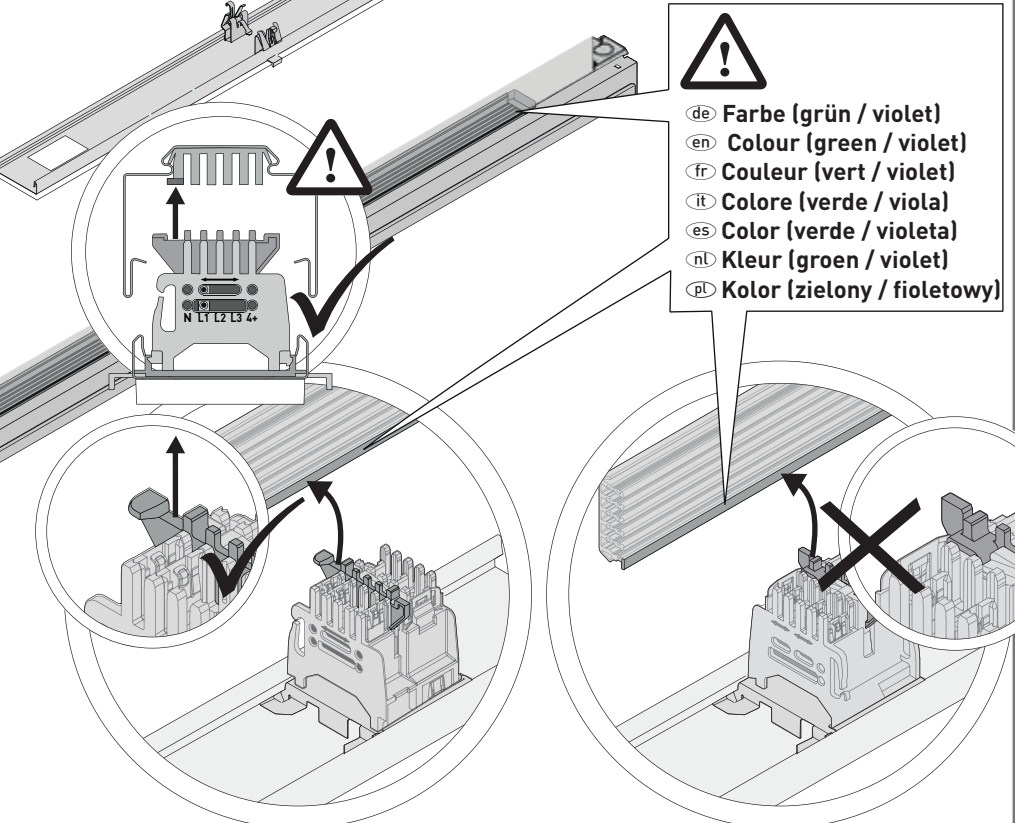
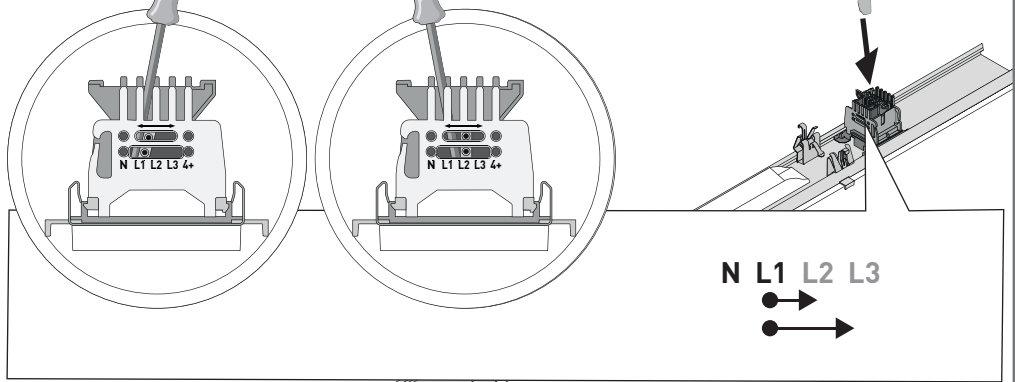
Type		L	≈ kg
7751...DL...ET L75		737,5	1,2
7751...DL...ET L150		1475,0	2,0
7751...DL...ET L225		2212,5	2,8
7751...DL...ETDD L75		737,5	1,2
7751...DL...ETDD L150		1475,0	2,0
7751...DL...ETDD L225		2212,5	2,8

Type		L	≈ kg
7751...P...ET L75		737,5	1,3
7751...P...ET L150		1475,0	2,1
7751...P...ET L225		2212,5	2,9
7751...P...ETDD L75		737,5	1,3
7751...P...ETDD L150		1475,0	2,1
7751...P...ETDD L225		2212,5	2,9



E-LINE NEXT FLEX LED

1

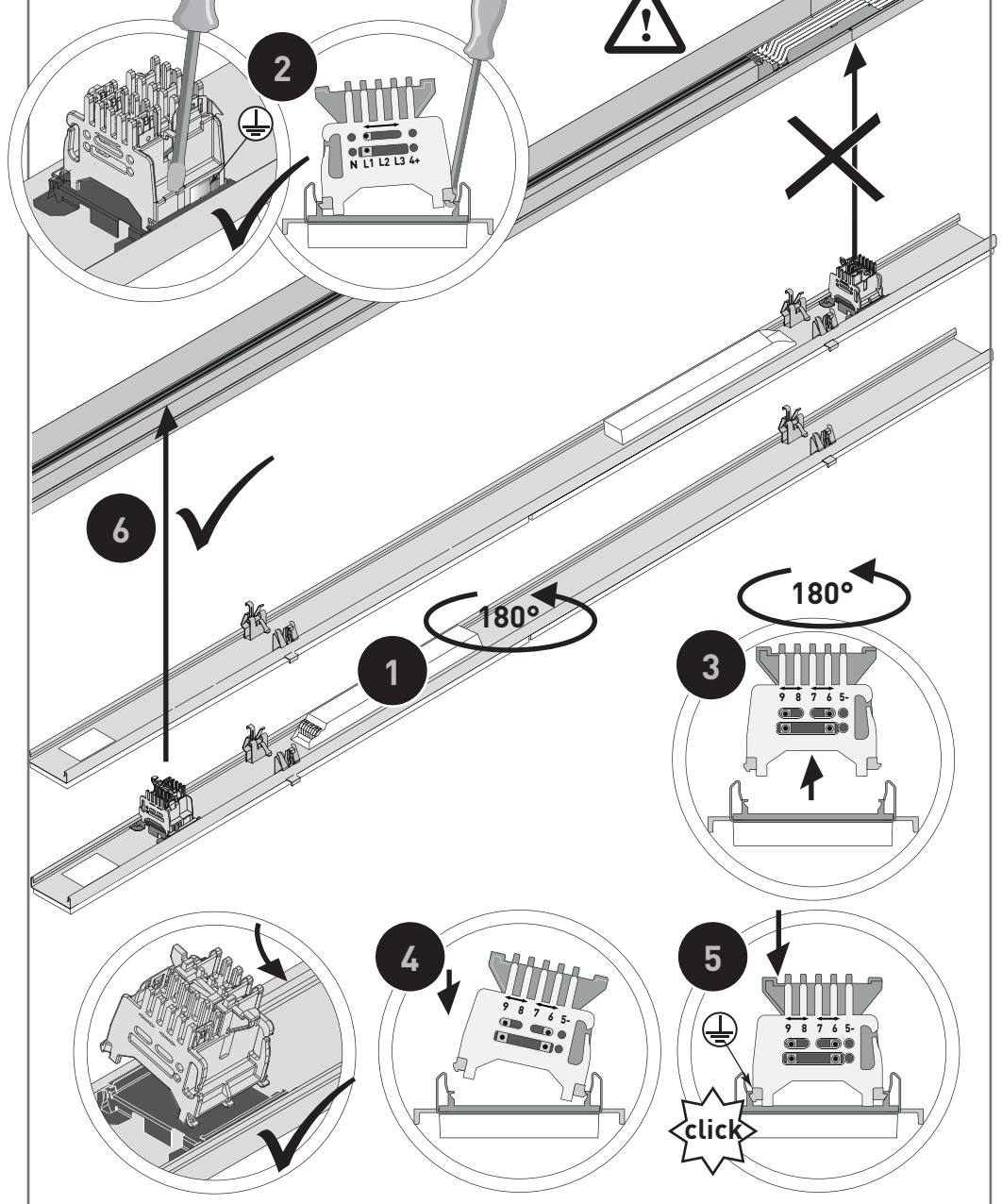


- ⚠
- de Farbe (grün / violett)
- en Colour (green / violet)
- fr Couleur (vert / violet)
- it Colore (verde / viola)
- es Color (verde / violeta)
- nD Kleur (groen / violet)
- pl Kolor (zielony / fioletowy)



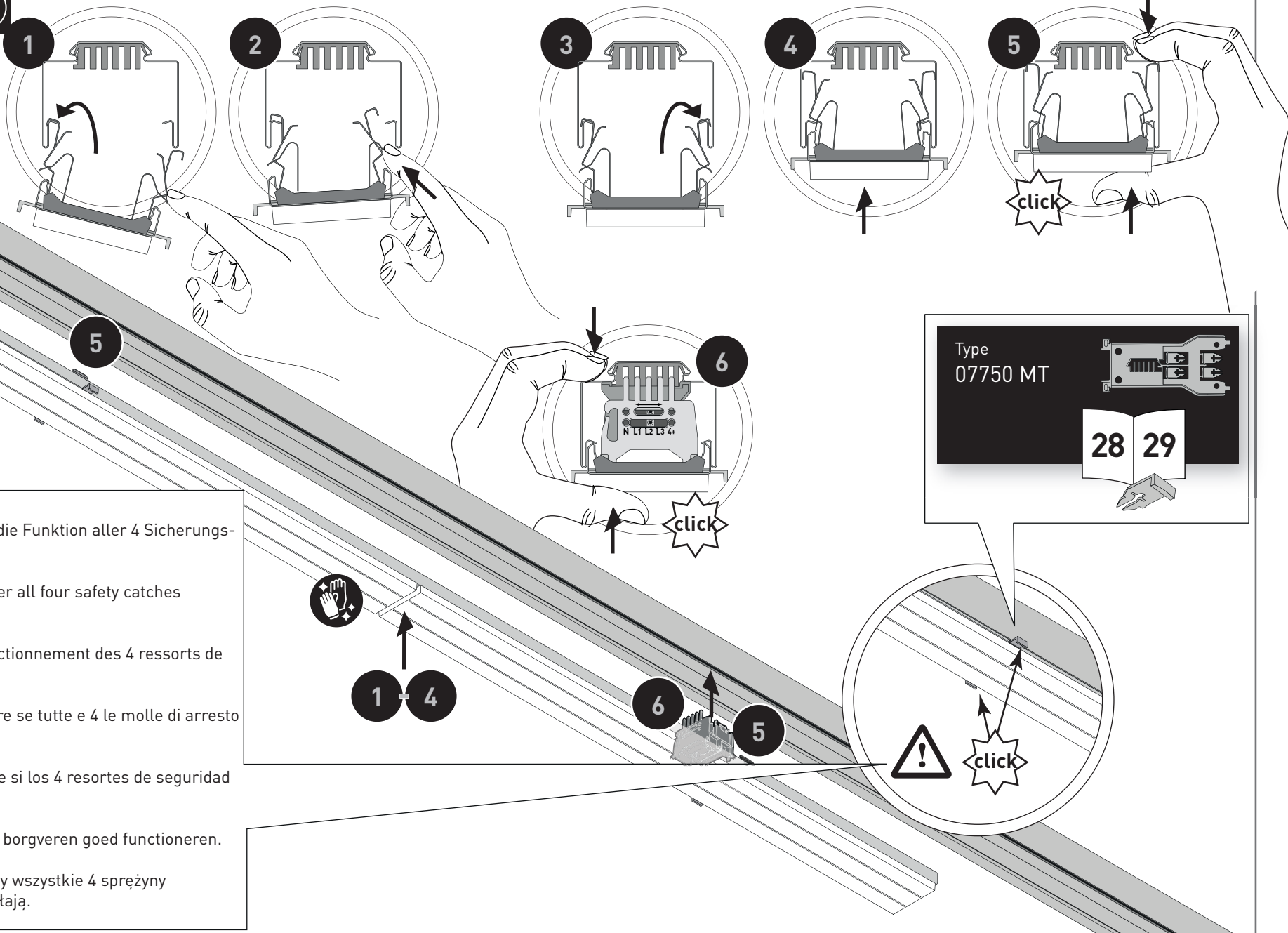
E-LINE NEXT FLEX LED

i

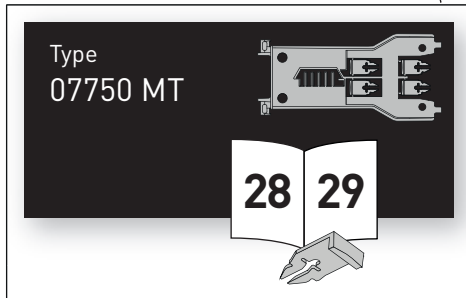




2a



3
 ≈ 1,0
 max. 1,5



de HINWEIS

Bitte prüfen Sie, ob die Funktion aller 4 Sicherungsfedern gegeben ist.

en INFORMATION

Please check whether all four safety catches function correctly.

fr REMARQUE

Vérifiez si le bon fonctionnement des 4 ressorts de blocage est assuré.

it AVVISO

Si prega di controllare se tutte e 4 le molle di arresto funzionano.

es AVISO

Por favor, compruebe si los 4 resortes de seguridad funcionan bien.

nl OPMERKING

Controleer of de vier borgveren goed functioneren.

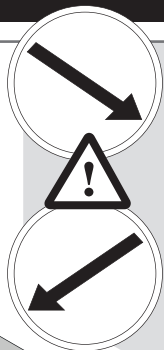
pl WSKAZÓWKA

Proszę sprawdzić, czy wszystkie 4 sprężyny zabezpieczające działają.



E-LINE NEXT FLEX LED

2b 7751...LAN...L150
7751...LAN...L225



- de Asymmetrie beachten
- en Pay attention to asymmetry
- fr Faire attention à l'asymétrie
- it Istruzioni per modulo asimmetrico
- es Prestar atención a la asimetría
- nl Asymmetrie in acht nemen
- pl Zwrócić uwagę na asymetrię

3
≈ 1,0
max. 1,5

E-LINE NEXT FLEX LED



1

180°

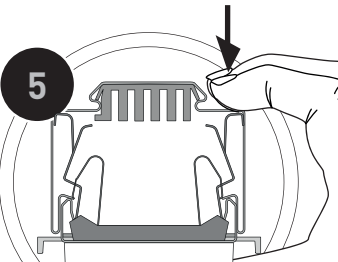
3

180°

2

4

5



58+59



1 + **4**

58+59

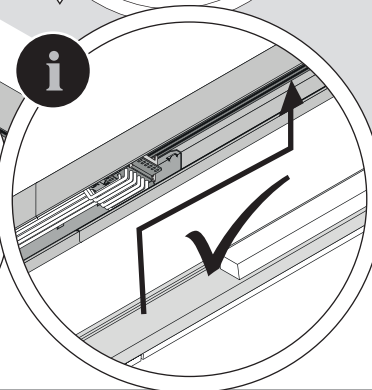
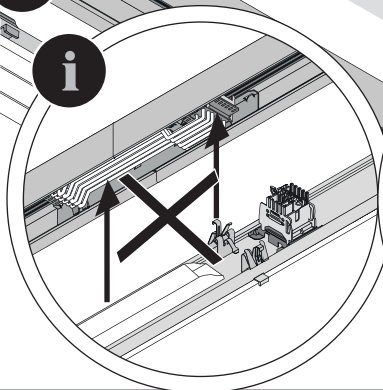
6

5

i

click

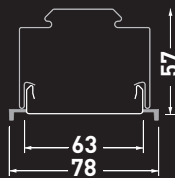
i





E-LINE NEXT FLEX LED

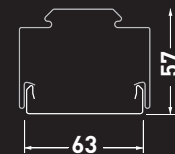
Type	L	TOC*
07750 BL-M 5-pol L75	737,5	72 213 00
07750 BL-M 5-pol L112	1106,8	72 214 00
07750 BL-M 5-pol L150	1475,0	72 215 00
07750 BL-M 5-pol L187	1843,8	72 216 00
07750 BL-M 5-pol L225	2212,5	72 217 00



E-LINE NEXT FLEX LED

- de Blindprofil
- en Blank profile
- fr Profilé vierge
- it Profilo cieco
- es Perfil ciego
- nl Blindprofiel
- pl Profil ślepy

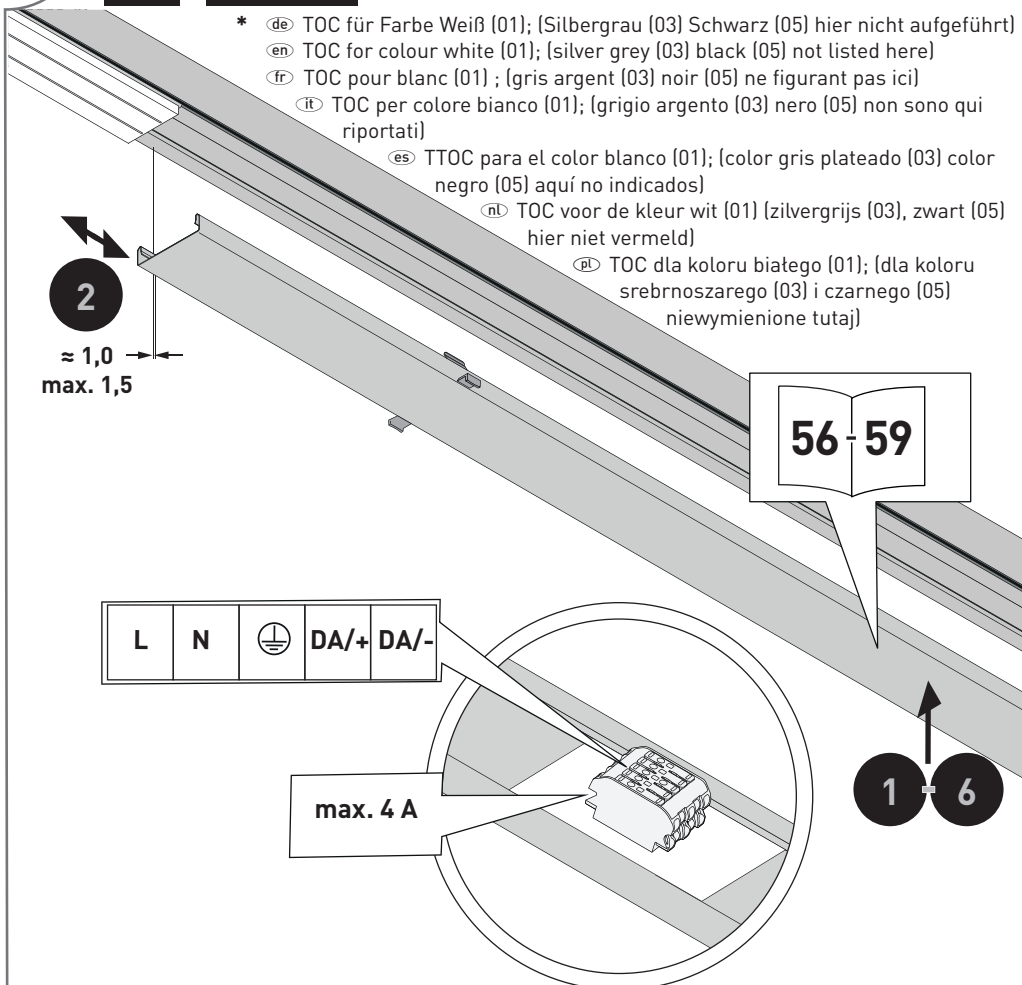
Type	L	TOC*
07750 BL L75	737,5	72 806 00
07750 BL L112	11106,8	72 810 00
07750 BL L150	1475,0	72 805 00
07750 BL L187	1843,8	72 807 00
07750 BL L225	2212,5	72 804 00



3a

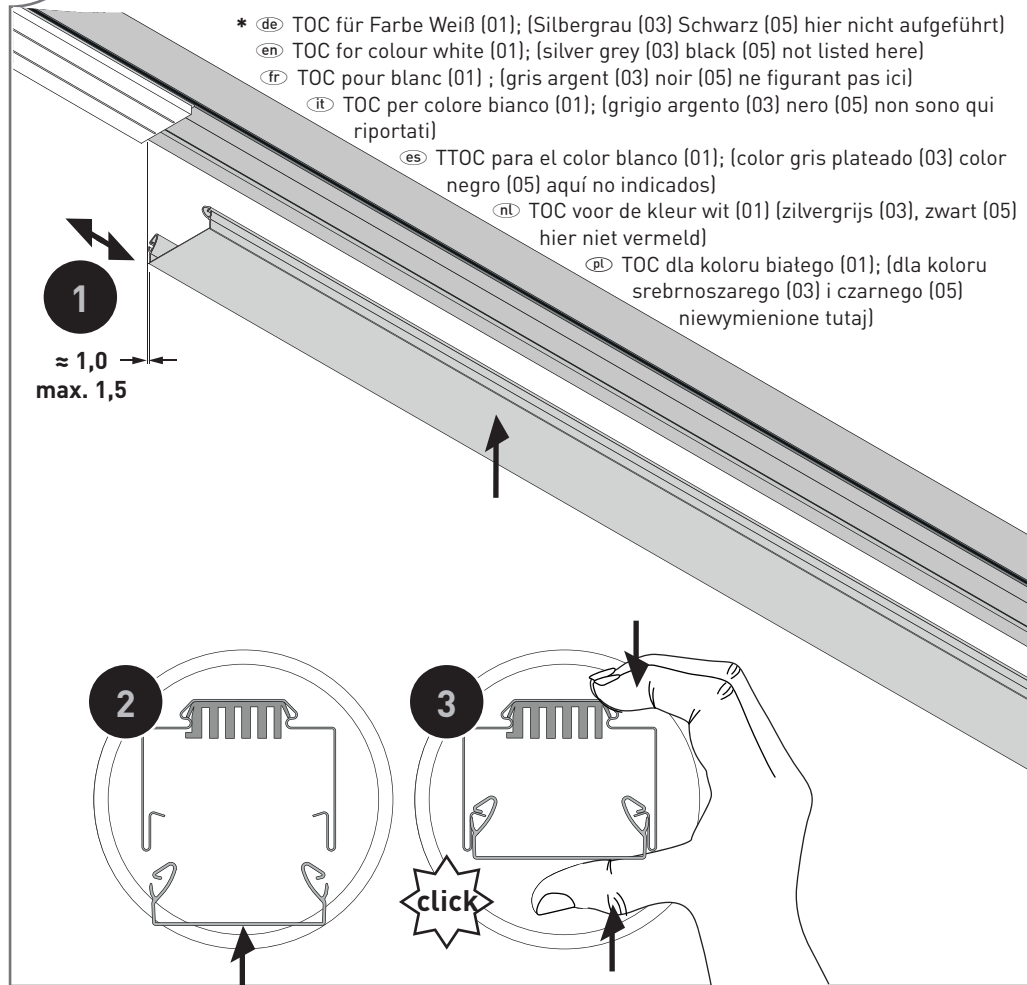


- * de TOC für Farbe Weiß (01); (Silbergrau (03) Schwarz (05) hier nicht aufgeführt)
- en TOC for colour white (01); (silver grey (03) black (05) not listed here)
- fr TOC pour blanc (01) ; (gris argent (03) noir (05) ne figurant pas ici)
- it TOC per colore bianco (01); (grigio argento (03) nero (05) non sono qui riportati)
- es TTOC para el color blanco (01); (color gris plateado (03) color negro (05) aquí no indicados)
- nl TOC voor de kleur wit (01) (zilvergrijs (03), zwart (05) hier niet vermeld)
- pl TOC dla koloru białego (01); (dla koloru srebrnoszarego (03) i czarnego (05) niewymienione tutaj)



3b

- * de TOC für Farbe Weiß (01); (Silbergrau (03) Schwarz (05) hier nicht aufgeführt)
- en TOC for colour white (01); (silver grey (03) black (05) not listed here)
- fr TOC pour blanc (01) ; (gris argent (03) noir (05) ne figurant pas ici)
- it TOC per colore bianco (01); (grigio argento (03) nero (05) non sono qui riportati)
- es TTOC para el color blanco (01); (color gris plateado (03) color negro (05) aquí no indicados)
- nl TOC voor de kleur wit (01) (zilvergrijs (03), zwart (05) hier niet vermeld)
- pl TOC dla koloru białego (01); (dla koloru srebrnoszarego (03) i czarnego (05) niewymienione tutaj)





E-LINE NEXT FLEX LED

Type
07750/07650
Verschlussdrücker
vp/16



TOC
72 794 00

**de HINWEIS**

Nach der abgeschlossenen Montage des Geräteträgers **7750...** können die Verschlussdrücker abgezogen werden (**Diebstahlsicherung**). Bewahren Sie die Verschlussdrücker bitte für eine mögliche Demontage auf.

en INFORMATION

The closing latches can be removed (theft protection) once the gear tray **7750...** is installed. Keep the latches for possible disassembly purposes.

fr REMARQUE

Après le montage du platine-appareillage **7750...**, les béquilles de blocage pourront être retirées (protection antivol). Conservez ces béquilles de blocage pour un démontage éventuel.

it AVVISO

Una volta ultimato il montaggio del base cablata **7750...** gli elementi di chiusura a pressione possono essere rimossi (protezione antifurto). Si prega di conservare questi elementi di chiusura per eventuali operazioni di smontaggio.

es AVISO

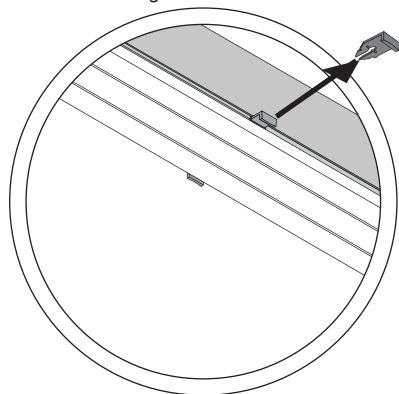
Después de finalizar el montaje del portaequipos **7750...** pueden quitarse los empujadores de cierre (**dispositivos antirrobo**). Por favor, guarde estos empujadores de cierre para un posible desmontaje.

nl OPMERKING

Na de montage van het apparatendrager **7750...** kunnen de sluitingsdrukkers worden losgetrokken (**diefstalbeveiliging**). Bewaar de sluitingsdrukkers voor de eventuele demontage.

pl WSKAZÓWKA

Po zakończeniu montażu moduł podstawowy **7750...** można wyjąć zaciski (**zabezpieczenie przed kradzieżą**). Należy zachować te zaciski do ewentualnego demontażu.



E-LINE NEXT FLEX LED



Type
07750/07650 VK 01
07750/07650 VK 03
07750/07650 VK 05



TOC
73 527 00
73 528 00
73 529 00

**de HINWEIS**

Optional können Verschlusskappen in die Taschen der Verschlussdrücker gesteckt werden.

en NOTE

Optionally, sealing caps can be inserted into the pockets of the locking pushers .

fr REMARQUE

Il est également possible d'insérer les capuchons de fermeture dans les poches des béquilles de blocage.

it AVVISO

In via opzionale, i tappi possono essere innestati negli spazi cavi dei pressori.

es AVISO

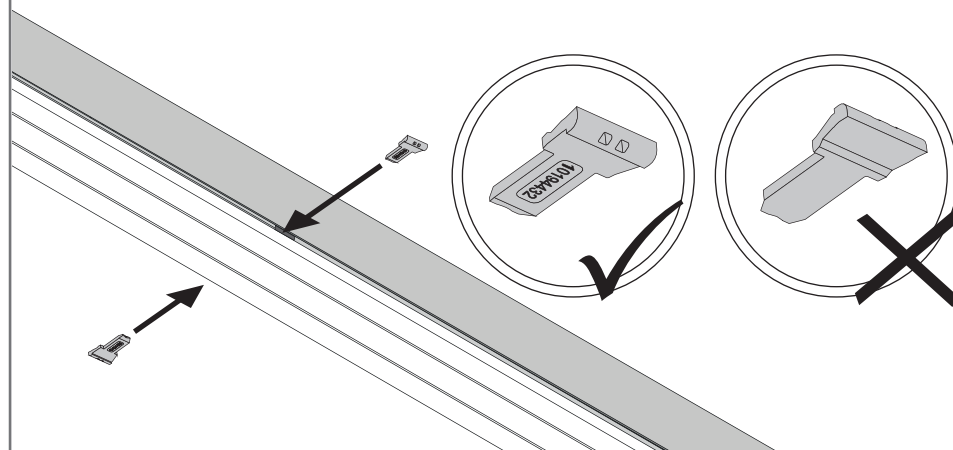
De forma opcional pueden insertarse unas tapas de cierre en las aberturas de los cierres de presión.

nl OPMERKING

Optioneel kunnen er afsluitkappen op de uitsparingen van de drukklipjes geplaatst worden.

pl WSKAZÓWKA

Opcjonalnie do otworów przycisków zamknięcia można włożyć zaślepki.





TRILUX GmbH & Co. KG

Heidestraße
D-59759 Arnsberg
+49 2932 301-0
info@trilux.de
www.trilux.com