



DEVIreg™ 330

Der DEVIreg™ 330 ist ein elektronischer Thermostat zur Installation auf einer DIN-Schiene in einem Schaltschrank. Er wird in erster Linie für die Regelung geringer Temperaturbereiche, wie zum Beispiel zum Frostschutz, eingesetzt.

Der Thermostat muss über einen allpoligen Trennschalter installiert werden. Eine LED-Anzeige signalisiert den aktuellen Modus (Heizen, Standby oder Störung).

Zur Messung und Regelung der gewünschten Temperatur wird entweder der beiliegende Leitungsfühler oder ein optional bestellbarer Luftfühler verwendet.

Vorteile:

- DIN-Schienenmontage
- Temperaturbereich ab -10 °C
- Niedriger Verbrauch im Standby-Betrieb
- LED-Anzeige

Normenkonformität:

- EN/IEC 60730-1 (allgemein)
- EN/IEC 60730-2-9 (Thermostat)

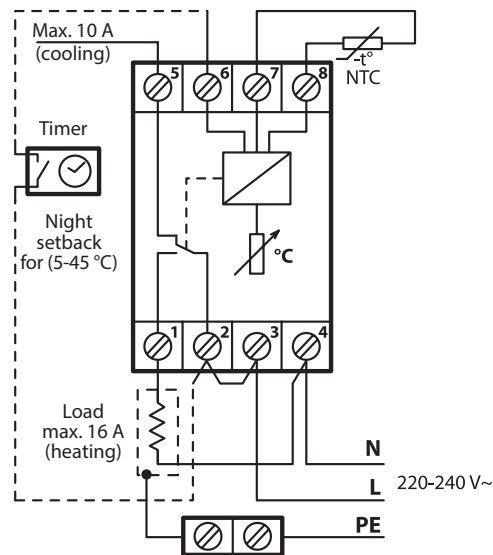
Zulassungen:



Typ	Wert
Betriebsspannung	220 V bis 240 V, 50/60 Hz
Leistungsaufnahme im Standby-Betrieb	max. 0,25 W
Relais: Ohmsche Last Induktive Last	Max. 16 A / 3680 W bei 230 V Cos Φ = 0,3 max. 1 A
Fühlereinheit	NTC 15 kOhm bei 25 °C
Hysterese	± 0,2 °C
Umgebungstemperatur	-10 °C bis +50 °C
Temperaturabsenkung über ext. Schaltuhr	5 °C
Max. Leiterquerschnitt klemmbar	1 x 4 mm ² oder 2 x 2,5 mm ²
Kugeldruckprüfungstemperatur	75 °C
Verschmutzungsgrad	2 (Wohnbereich)
Reglertyp	1 C
Lagerungstemperatur	-20 °C bis +65 °C
Schutzklasse	IP 20
Schutzart	Klasse II –
Abmessungen (H/B/T)	85 mm x 36 mm x 58 mm
Gewicht	83 g

Artikel-Nr.	Beschreibung	EAN-Nr.
DEVIreg™ 330 Temperaturbereich von -10 °C bis +10 °C, einschließlich Bodenfühler		
140F1070	DEVIreg™ 330	5703466209219
140F1092	Ersatz Leitungsfühler, 2,5 m Länge für DEVIreg™ 330 (-10 °C bis 10 °C)	5703466209318
140F1096	Außenfühler IP 44 für DEVIreg™ 330 Aufputzmontage, 80 x 70 x 38 mm	5703466209691
DEVIreg™ 330 Temperaturbereich von 5 °C bis 45 °C, einschließlich Bodenfühler		
140F1072	DEVIreg™ 330	5703466209226
140F1091	Ersatz Bodenfühler 3 m Länge für DEVIreg™ 330 (5 °C bis 45 °C)	5703466209301
140F1095	Raumsensor euroweiß, UP Montage in Schalterdose	5703466209684
DEVIreg™ 330 Temperaturbereich 60 °C bis 160 °C, inkl. Fühler		
140F1073	DEVIreg™ 330	5703466209233
140F1097	Ersatz Leitungsfühler, Kabellänge 2,5 m, 15 kOhm bei 25 °C für DEVIreg™ 330 (60 °C bis 160 °C)	5703466209707

Anschlussplan



DEVIreg™ 330 (-10 °C bis +10 °C)

DEVIreg™ 330 (5 °C bis 45 °C)

DEVIreg™ 330 (60 °C bis 160 °C)



Danfoss GmbH Bereich DEVI, Deutschland: devi.de • +49 69 808854 90 • E-Mail: info@devi.de
Danfoss Ges.m.b.H. Bereich DEVI, Österreich: devi.at • +43 720 548 000 • E-Mail: CS@danfoss.at
Danfoss AG, Schweiz: danfoss.ch • +41 61 510 00 19 • E-Mail: CS@danfoss.ch

Die in Katalogen, Prospekten und anderen schriftlichen Unterlagen, wie z.B. Zeichnungen und Vorschlägen enthaltenen Angaben und technischen Daten sind vom Käufer vor Übernahme und Anwendung zu prüfen. Der Käufer kann aus diesen Unterlagen und zusätzlichen Diensten keinerlei Ansprüche gegenüber Danfoss oder Danfoss Mitarbeitern ableiten, es sei denn, dass diese vorsätzlich oder grob fahrlässig gehandelt haben. Danfoss behält sich das Recht vor, ohne vorherige Bekanntmachung im Rahmen des Angemessenen und Zumutbaren Änderungen an ihren Produkten – auch an bereits in Auftrag genommenen – vorzunehmen. Alle in dieser Publikation enthaltenen Warenzeichen sind Eigentum der jeweiligen Firmen. Danfoss und alle Danfoss Logos sind Warenzeichen der Danfoss A/S. Alle Rechte vorbehalten.