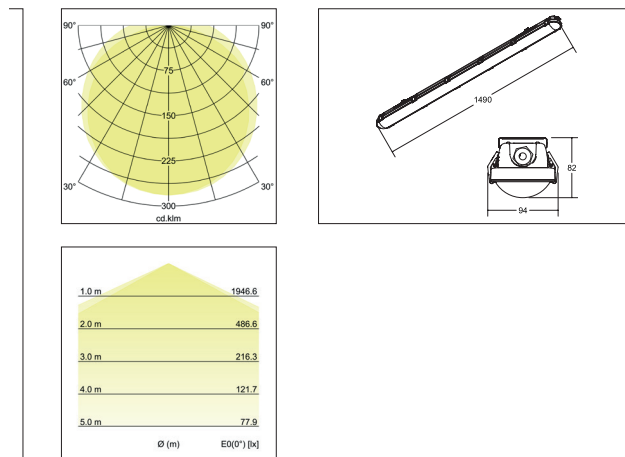


LED-Feuchtraum-Wannenleuchte

Artikel-Nr. 78015114



LED-Feuchtraum-Wannenleuchte, rechteckig. Ausführung in kompakter Bauform für die harmonische Implementierung in stimmige, architektonische Raumkonzepte. Montageart: Anbaumontage, Montageort: Decken-/Wand-/ Pendelmontage, Material: Polycarbonat / Edelstahl, Schutzart raumseitig: nach DIN EN 60529: IP65, Schutzklasse: (EN 61140) I, Spannung: 230V AC 50Hz, Leistung: 51W, Anzahl der Leuchtmittel / Fassungen: 1.0 Stk, Lichtstrom: 6.900lm, Farbtemperatur: 4.000 K, Abstrahlwinkel: 117°, Verstellbarkeit: nicht verstellbar, mit Betriebsgerät, Art der Dimmung: schaltbar.

Artikel-Nr.	78015114
Stand:	07.12.2021 11:24

Farbtemperatur	4000 K
Lichtstrom	6.900 lm
Systemleistung	51 W
Nettogewicht	1,936 kg
Länge	1.490 mm
Breite	94 mm
Aufbauhöhe	82 mm
Anzahl der Leuchtmittel / Fassungen	1 Stk
Ansteuerung	schaltbar
Farbwiedergabe	CRI > 80
Geeignet für Durchgangsverdrahtung	Ja, mit optionalen Zubehör
Material	Polycarbonat / Edelstahl
Spannung	230V AC 50Hz

Lebensdauer L80/B50 bei 25 °C	50000 h
Leuchtmittel	LED
Lieferumfang	inkl. Konverter zum Anschluss an 230 V-Netzspannung, schaltbar
Schaltungsart	Parallelschaltung
Schlagfestigkeit	IK08
Schutzart raumseitig	IP65
Schutzklasse	I
Verstellbarkeit	nicht verstellbar
Umgebungstemperatur	-20 °C bis +40 °C
Glühdrahtprüfung nach IEC 60695-2-12850°C - 5s	

Alle technischen Daten wie Lichttechnische-, Gewichts- und Maßangaben basieren auf Bemessungswerten und sind sorgfältig erstellt. Die mögliche Toleranz der Farbtemperatur beträgt +/- 150K. Die Leistung und Lichtstrom unterliegen initial einer Toleranz von +/- 10%.Die Werte gelten, wenn nicht anders beschrieben, für eine Umgebungstemperatur von 25°C. Technische Änderungen und Irrtümer vorbehalten. Alle Preisangaben verstehen sich als (UVP) in Euro ohne MwSt. Bestellung erfolgt zu unseren Allgemeinen Verkaufsbedingungen unter www.brumberg.com/de/agb/allgemeine-verkaufsbedingungen/.