



TRILUX
SIMPLIFY YOUR LIGHT.

Montageanleitung
Installation instructions
Instructions de montage
Istruzioni di montaggio
Instrucciones de montaje
Instructies voor de montage

Skeo Q-B1

10170477 / XI 17



TRILUX GmbH & Co. KG

Heidestraße

D-59759 Arnsberg

+49 (0) 29 32.301-0

✉ info@trilux.de

www.trilux.com



WARNINGS



- D**
- **ACHTUNG:**
 - Es ist sicherzustellen, dass die Netzzuleitungen gegen Überspannungen geschützt sind.
 - Nicht in den Strahl blicken. LED-Modul Klasse 1.
 - Das LED-Modul in dieser Leuchte enthalten darf nur vom Hersteller ersetzt werden **VORSICHT - Gefahr eines elektrischen Schlages!** Für weitere Informationen, wenden Sie sich bitte an TRILUX.
 - Eine Neutralleiterunterbrechung im Drehstromkreis führt zu Überspannungsschäden in der Beleuchtungsanlage. Neutralleiter - Trennklemme deshalb nur spannungsfrei öffnen und vor Wiedereinschalten schließen.
 - Die maximal zulässige Umgebungstemperatur t_a der Leuchte darf nicht überschritten werden. Überschreitung reduziert die Lebensdauer, im Extremfall droht Frühausfall.
 - Die Leuchte SKE0 Q-B1 erfüllt die Schutzart IP65 bei der korrekten Montage an der Wand oder Decke, im Innen- als auch im Außenbereich.
 - Die werksseitig vormontierte Netz-Zuleitung kann im Falle von Beschädigung nicht bauseitig ersetzt werden. Die Netz-Zuleitung muss für die Verlegung im Erdreich zugelassen sein.
 - Es sind zertifizierte Schraubklemmen 250V, 3 x 2.5 mm², 3 x 1.5 mm², 2 x 2.5 mm² oder 2 x 1.5 mm², und Abschluss- bzw. Abzweigdosen der Schutzart IP 65 zu verwenden.
- GB**
- **CAUTION:**
 - Make sure that the lines are protected from over-voltage.
 - Do not look into the beam. LED-Module Class 1.
 - The LED module contained in this luminaire shall only be replaced by the manufacturer **CAUTION - Danger of electric shock!** For further informations, please contact TRILUX.
 - Interference to the neutral conductor in a three-phase system may result in surge related damage in the lighting installation. Only open neutral conductor-disconnect terminal when disconnected from power supply and close prior to switching back on.
 - The maximum admissible ambient temperature t_a of the luminaire may not be exceeded. Surpassing that temperature reduces the service life and, in extreme cases, poses risk of early failure.
 - The luminaire SKE0 Q-B1 fulfills the enclosure rating IP65, in which inside and in the outside area at the correct assembly on the wall or ceiling.
 - The external flexible cable of this device cannot be replaced; if damaged, the device must be destroyed.
 - Connection to the mains must be performed with certified screw connectors, 250V, 3 x 2.5 mm², 3 x 1.5 mm², 2 x 2.5 mm² or 2 x 1.5 mm², in branch box with protection level IP 65.
- F**
- **ATTENTION:**
 - Assurez-vous que les lignes sont protégées contre les surtensions.
 - Module LED Classe 1.
 - La source lumineuse contenue dans ce appareil peut être échangé seulement par le constructeur **ATTENTION: Rigue d'électrocution!** Merci de contacter TRILUX pour toutes les informations.
 - Une interruption du conducteur neutre dans le circuit decourant triphasé entraine des dommages de surtension dans le système d'éclairage. Donc, ouvrir laborne de coupure du conducteur neutre lorsque l'installation este hors tension et la fermer avant la remise sous tension.
 - Ne pas dépasser la température ambiante maximale admissible t_a pour les luminaires. Un dépassement réduit leur durée de vie et peut, au pire, entraîner un de défaillance prématurée.
 - La luminaire SKE0 Q-B1 remplit le genre de protection IP65 au montage correct au mur ou la couverture, dans lequel à l'intérieur-et dans le domaine extérieur.
 - Le câble flexible extérieur de cet appareil ne peut pas être remplacé ; si ce câble est endommagé, l'appareil doit être remplacé.
 - Le câble au réseau doit être réalisé par des bornes à vis certifiées, 250V, 3 x 2,5 mm², 3 x 1,5 mm², 2 x 2,5 mm² ou 2 x 1,5 mm², dans une boîte de dérivation à degré de protection IP 65.

WARNINGS



I • ATTENZIONE:

- Accertarsi che le linee siano protette da sovra tensioni.
- Non fissare direttamente la luce. Modulo LED Classe 1.
- Il modulo LED contenuto in questo apparecchio di illuminazione può essere sostituito esclusivamente dal costruttore **ATTENZIONE - Pericolo di scarica elettrica!** Per un'eventuale sostituzione, si prega di contattare TRILUX.
- Una interruzione del conduttore neutro nel circuito di corrente trifase provoca danni da sovratensione nel sistema di illuminazione. Aprire perciò il morsetto di separazione solo in assenza di tensione e chiuderlo prima di inserirla di nuovo.
- È vietato superare la temperatura ambiente massima ammessa dell'apparecchio. Una temperatura superiore riduce la sua durata utile e in caso estremo vi è pericolo di guasto precoce.
- La luminaria SKEO Q-B1 è conforme alla classe di protezione IP65 quando correttamente assemblato per la parete o soffitto, al chiuso che all'aperto.
- Il cavo flessibile esterno di questo apparecchio non può essere sostituito; se il cavo è danneggiato, l'apparecchio deve essere distrutto.
- La connessione alla rete deve essere con morsetti a vite certificati, 250V, 3 x 2,5 mm², 3 x 1,5 mm², 2 x 2,5 mm² o 2x1,5mm², in scatola di derivazione con grado di protezione IP 65.

E • PRECAUCIÓN:

- Asegúrese de que las líneas estén protegidos contra la sobretensión.
- No fije la vista en el rayo. Módulo LED Clase 1.
- El módulo LED contenida en esta luminaria sólo se sustituye por el fabricante **ATENCIÓN - ¡Peligro de choque eléctrico!** Para más información, póngase en contacto TRILUX.
- La interrupción del conductor neutro en el circuito de corriente trifásica provoca daños por sobretensión en las instalación de iluminación. Por consiguiente, el borne desconectado del conductor neutro solamente debe abrirse cuando no lleve tensión y debe cerrarse antes de encender de nuevo la luminaria.
- La temperatura máxima admisible ta de la luminaria no debe ser superada. Una temperatura más alta provoca una reducción de la vida útil, en caso extremo, puede producirse un fallo prematuro.
- La luminaria SKEO Q-B1 cumple con la clase de protección IP65 cuando está correctamente montado a la pared o techo, en el interior como al aire libre.
- El cable flexible exterior de este aparato no se puede cambiar; si el cable resultara dañado, habrá que reemplazar todo el aparato.
- La conexión a la red debe hacer con bornes de tornillo certificados, 250V, 3 x 2,5 mm², 3 x 1,5 mm², 2 x 2,5 mm² o 2 x 1,5 mm², en caja de derivación con grado de protección IP 65.

NL • LET OP:

- Zorg ervoor dat de regels worden beschermd tegen overspanning.
- Niet in de straal kijken. LED-module klasse 1.
- De lichtbron van deze armatuur mag niet door de gebruiker vernderd of verbangen worden **VOORZICHTIG! Gevaar voor een elektrische schok!** Gelieve bij storingen of uitval van de ledmodule contact op te nemen met TRILUX.
- Een onderbreking van de nulleider in de draaistroomkring veroorzaakt schade door overspanning in de verlichtingsinstallatie. De nullem mag daarom alleen geopend worden als de installatie spanningsvrij is en moet weer gesloten worden alvorens de spanning weer ingeschakeld wordt.
- De maximaal toelaatbare omgevingstemperatuur (ta) van de armatuur mag niet overschreden worden. Anders zal de armatuur minder lang meegaan en in extreme gevallen zelfs kapotgaan.
- Het licht SKEO Q-B1 voldoet aan de IP65 bescherming met de juiste plaatsing op de muur of het plafond, binnen en buiten.
- De soepele kabel van dit apparaat mag niet worden vervangen; indien de kabel beschadigd is, moet het apparaat worden vernietigd.
- De aansluiting op het net moet gebeuren met behulp van gecertificeerde schroefklemmen, 250V, 3 x 2,5 mm², 3 x 1,5 mm², 2 x 2,5 mm² o 2 x 1,5 mm², in aftakdoos met beschermingsgraad IP 65.



D Sicherheits- und Installationshinweise:

- Die Montage und der elektrische Anschluss dürfen nur von entsprechend qualifizierten Fachkräften durchgeführt werden.
- Arbeiten an der Leuchte dürfen nur im spannungsfreien Zustand durchgeführt werden.
- Netzanschluss entsprechend den Anforderungen der Errichtungsbestimmungen durchführen.
- Leuchte nur mit unbeschädigter Scheibe betreiben.
- Die Leuchte SKEO Q-B1 ist für Netzweiterleitung nicht geeignet.
- Die Leuchte SKEO Q-B1 ist für Innenräume und Außenbereiche mit einer Umgebungstemperatur von t_a 25°C bestimmt.



GB Safety and warnings for installation:

- Installation and start-up must be carried out by qualified personnel only.
- Carry out operations on device only with device disconnected from power supply.
- Connect to mains following the installation regulations in force.
- Use the device only with a complete glass.
- The luminaire SKEO Q-B1 is not suited for further wiring.
- The luminaire SKEO Q-B1 is intended as an indoor and outdoor luminaire at an ambient temperature of t_a 25°C.



F Sécurité et avertissements pour l'installation:

- L'installation et la mise en service doivent être effectuées uniquement par un personnel qualifié.
- Travailler toujours sur les appareils hors tension.
- Le câblage au réseau doit être réalisé dans le respect des réglementations en vigueur en matière d'installation.
- N'utiliser l'appareil qu'avec le verre complet.
- Le luminaire SKEO Q-B1 n'est équipé pas pour repiquage.
- Le luminaire SKEO Q-B1 est un luminaire extérieur conçu pour une température ambiante de t_a 25°C.
- Le luminaire est également adapté pour l'intérieur (t_a 25°C).



I Sicurezza e avvertenze per l'installazione:

- L'installazione e la messa in funzione devono essere eseguite esclusivamente da personale qualificato.
- Eseguire lavori agli apparecchi esclusivamente a tensione nulla.
- Effettuare il collegamento alla rete seguendo le normative d'installazione vigenti.
- Utilizzare l'apparecchio solo con vetro completo.
- L'apparecchio SKEO Q-B1 non è idoneo per cablaggio entra/esci.
- L'installazione deve avvenire in ambienti interni ed esterni con temperatura ambiente t_a 25°C.



E Seguridad y advertencias para la instalación:

- La instalación y el funcionamiento deben realizarse exclusivamente por parte de personal cualificado.
- Bajo ningún concepto se podrá trabajar sobre aparatos que no estén sin tensión.
- La conexión a la red debe realizarse de acuerdo con las normas de instalación vigentes.
- Utilizar el aparato sólo con vidrio completo.
- Esta luminaria SKEO Q-B1 no es apta para cableado suplementario.
- La luminaria SKEO Q-B1 ha sido diseñada como iluminación exterior en espacios con una temperatura ambiente de t_a 25°C. Esta luminaria también es apta para interiores (t_a 25°C).



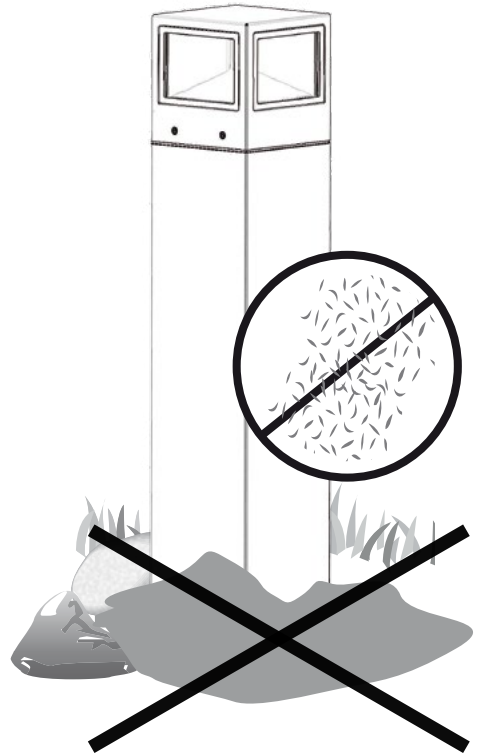
NL Veiligheid en waarschuwingen voor de installatie:

- De installatie en de inbedrijfstelling moeten uitsluitend door gekwalificeerd personeel worden uitgevoerd.
- Aan de apparaten mag alleen worden gewerkt bij afwezigheid van spanning.
- De aansluiting op het net moet plaatsvinden volgens de geldende installatieregels.
- Gebruik het apparaat alleen met complete schijf.
- Armatuur SKEO Q-B1 is niet geschikt voor verdere bedrading.
- De armatuur SKEO Q-B1 is bestemd als buitenverlichting met een omgevingstemperatuur van t_a 25°C.





- D** Die Leuchte darf nicht mit aggressiven Substanzen, Chemikalien, Reinigungsmittel und/oder Düngemitteln in Kontakt kommen.
- GB** Do not put device in contact with aggressive chemical substances, such as fertilizers, etc.
- F** Interdiction de mettre l'appareil en contact avec des substances chimiques agressives telles que des fertilisants, etc.
- I** L'apparecchio non deve essere messo a contatto con sostanze chimiche aggressive tipo fertilizzanti ecc.
- E** El aparato no debe ponerse en contacto con sustancias químicas agresivas tales como fertilizantes, etc.
- NL** Het apparaat mag niet in contact komen met bijtende chemische stoffen, zoals meststoffen.





TRILUX
SIMPLIFY YOUR LIGHT.

SKEO Q-B1 IP65

Risk group (EN 62471:2008) 1



D Schutzklasse	Versorgung	Gewicht
GB Class	Power supply	Weight
F Classe	Alimentation	Poids
I Classe	Alimentazione	Peso
E Clase	Alimentación	Peso
NL Klasse	Levering	Gewicht

SKEO Q-B1 150 mm

4W LED

I

220-240V 50/60Hz

2,2 Kg

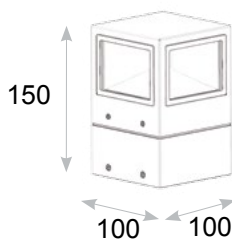
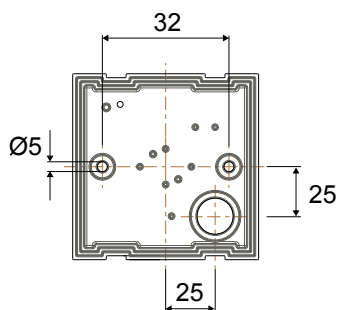
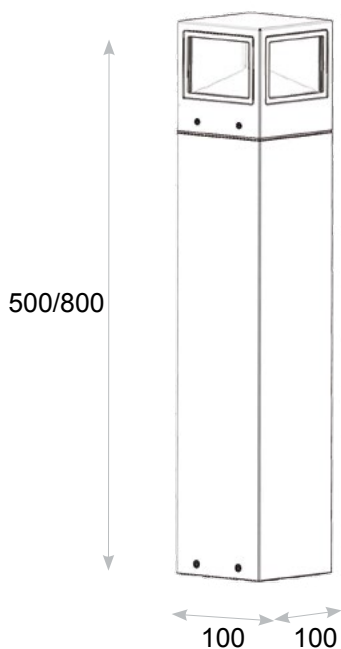
SKEO Q-B1 500 mm / 800 mm

8W LED

I

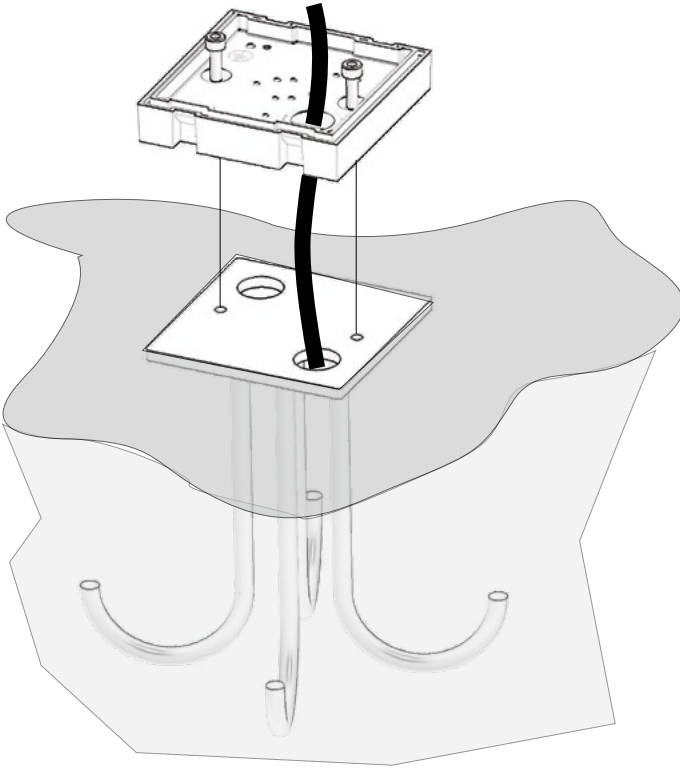
220-240V 50/60Hz

2,5 Kg

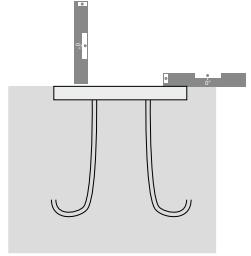




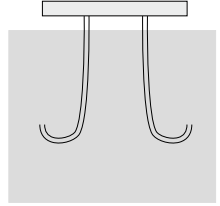
TRILUX
SIMPLIFY YOUR LIGHT.



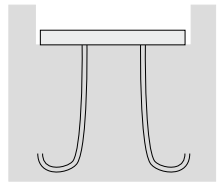
OK!



NO!



NO!



Ø du holstheraus 5-9 mm H05RN-F ←HAR→

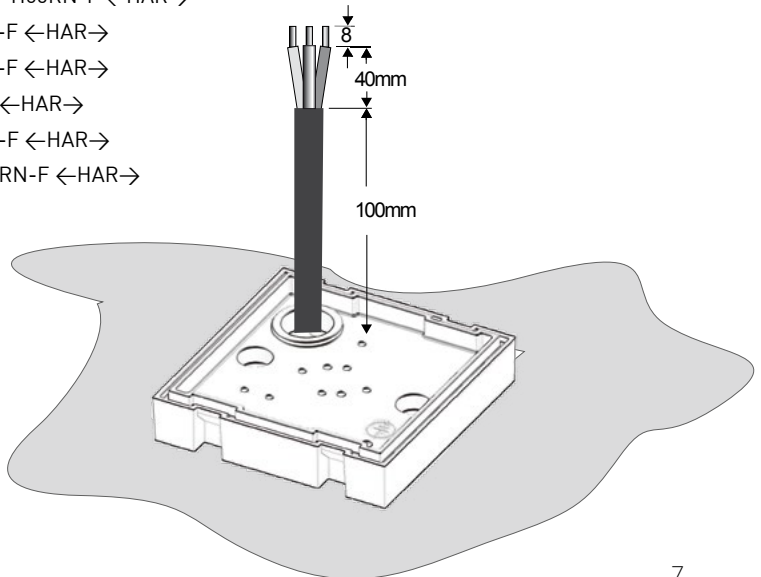
Ø 5-9 mm cables H05RN-F ←HAR→

Ø câbles 5-9 mm H05RN-F ←HAR→

Ø cavi 5-9 mm H05RN-F ←HAR→

Ø 5-9 mm kabels H05RN-F ←HAR→

Cables de Ø 5-9 mm H05RN-F ←HAR→

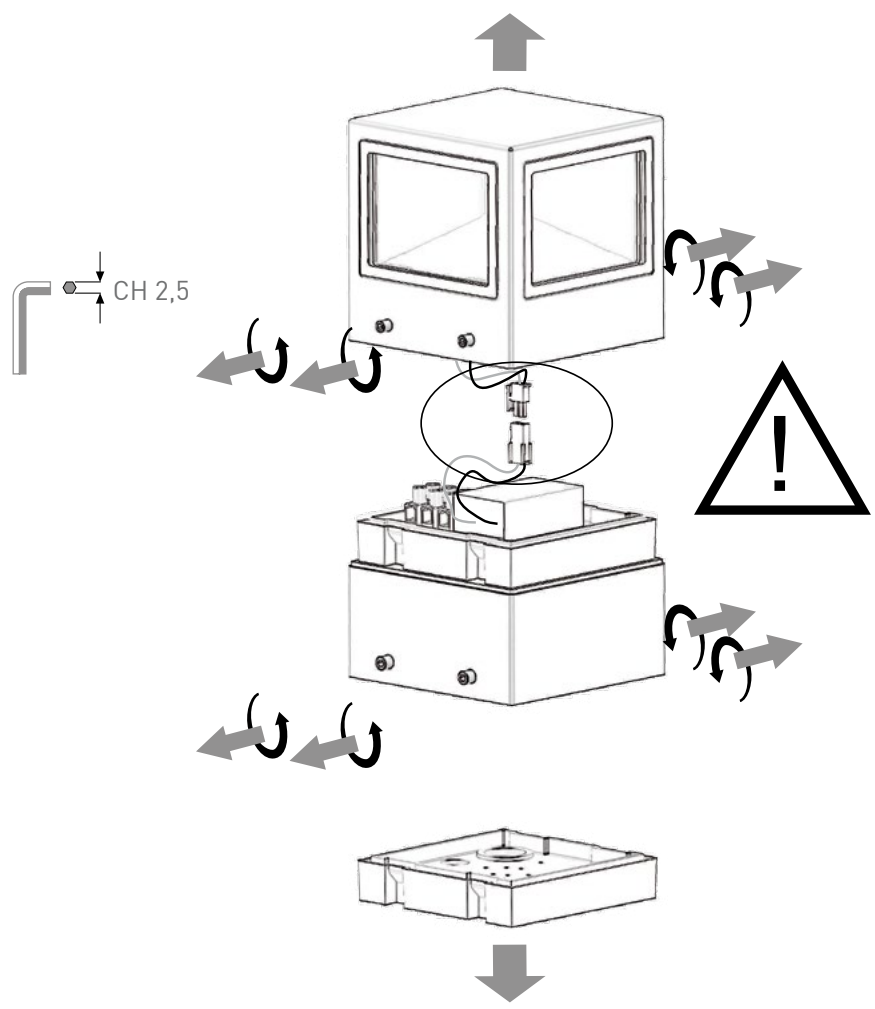


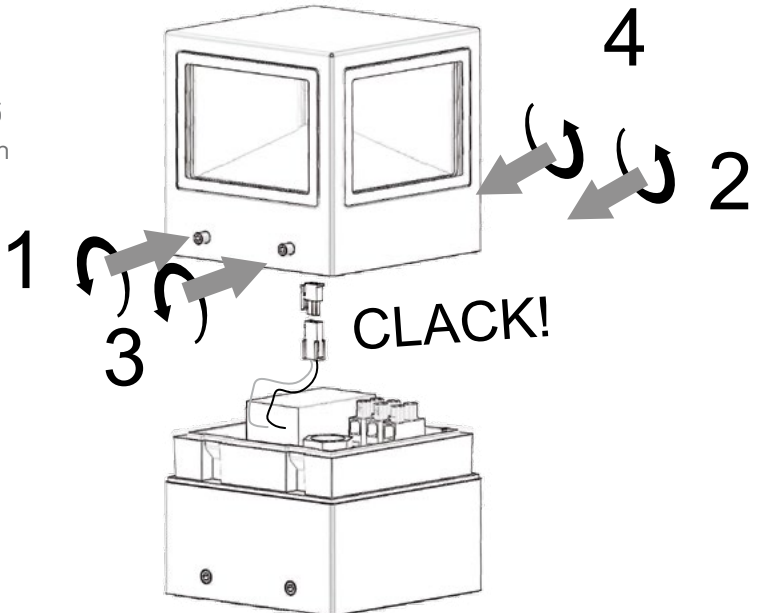
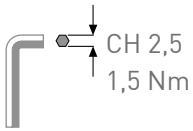
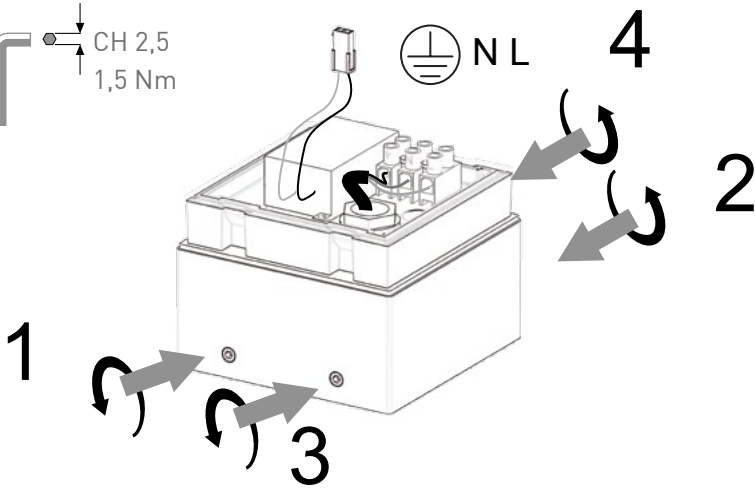
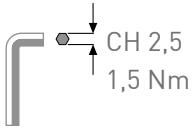
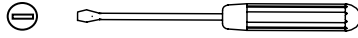


TRILUX
SIMPLIFY YOUR LIGHT.

SKEO Q-B1

150 mm



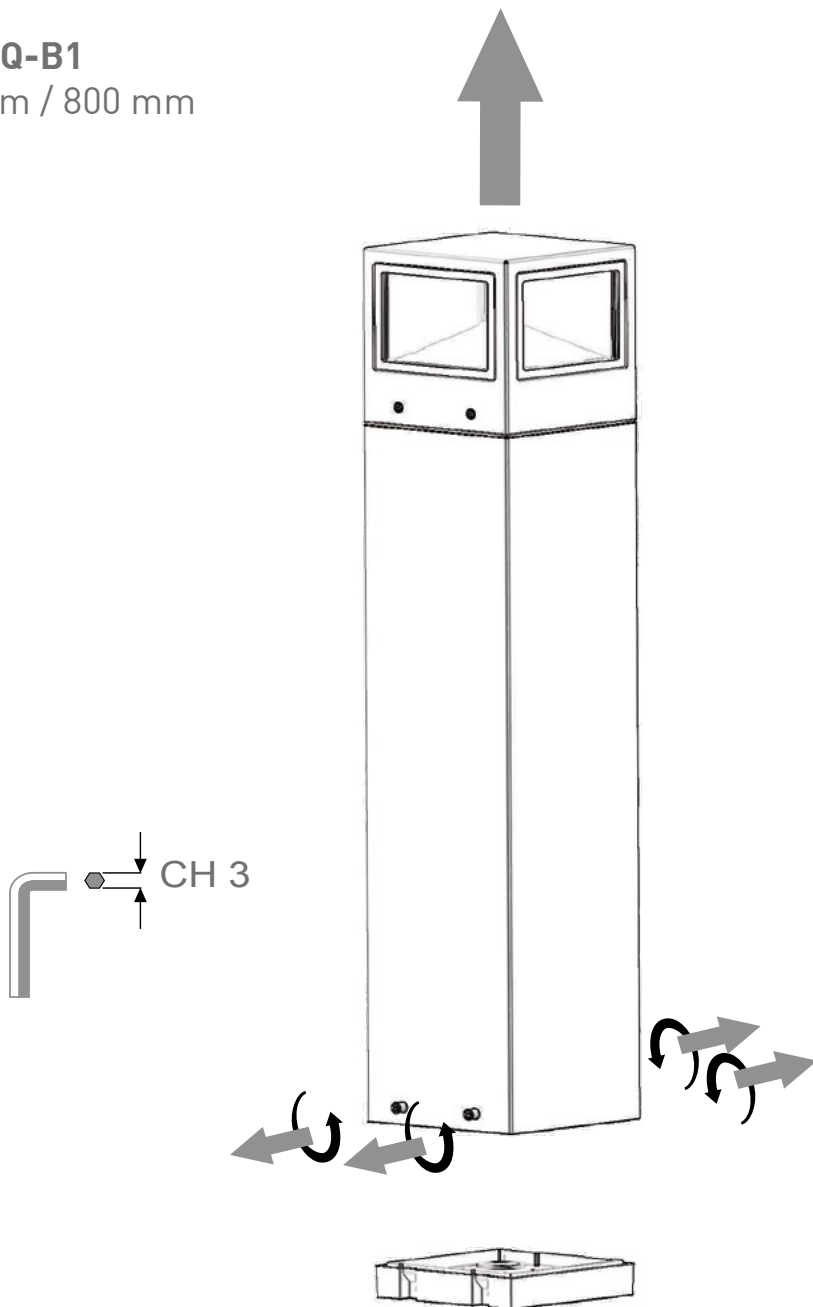




TRILUX
SIMPLIFY YOUR LIGHT.

SKEO Q-B1

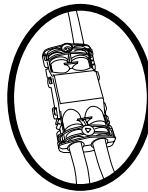
500 mm / 800 mm



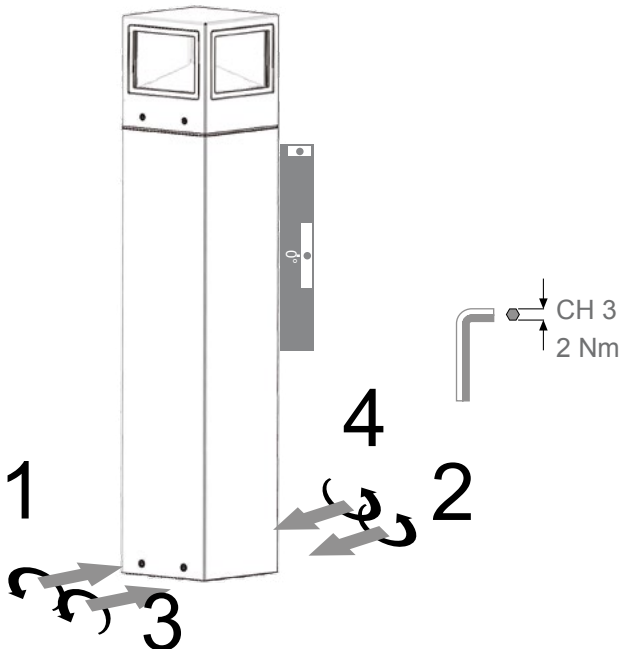
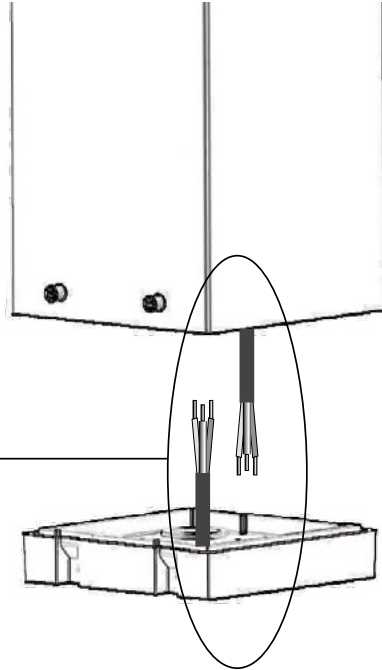


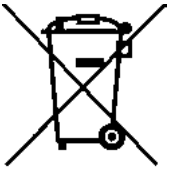
- D** Elektrischer Anschluss
- GB** Electrical connection
- F** Raccordement électrique
- I** Collegamento elettrico
- E** Conexión eléctrica
- NL** Elektrische aansluiting

- D** Kabelverbinder bauseits
- GB** Connector not supplied
- F** Connecteur non fourni
- I** Connettore non fornito
- E** Conector no suministrado
- NL** Stekker niet geleverd



≥IP67





This information only applies to customers in the European Union, according to Directive 2002/96/EC OF THE EUROPEAN PARLIAMENT AND OF THE COUNCIL OF 27 January 2003 on waste electrical and electronic equipment (WEEE) and legislation transposing and implementing it into the various national legal systems

- D Richtlijn 2002/96/EU (Elektro- und Elektronik- Altgeräte - WEEE): Benutzerinformationen**
Der Aufkleber mit durchgekreuzter Mülltonne an diesem Produkt weist darauf hin, dass dieses Produkt nicht im normalen Hausmüll entsorgt werden darf. Zur Vermeidung einer möglichen Beeinträchtigung der Umwelt oder der menschlichen Gesundheit darf dieses Produkt nicht in den Hausmüll gegeben werden, um zu gewährleisten, dass es in einer umweltverträglichen Weise recycelt wird. Wenden Sie sich für Informationen zu Entsorgungseinrichtungen an die zuständige Behörde oder das Geschäft, in dem Sie dieses Produkt erworben haben.
- GB Directive 2002/96/CE (Waste Electrical and Electronic Equipment - WEEE): information for users**
The crossed out wheeled bin label that can be found on your product indicates that this product should not be disposed of via the normal household waste stream. To prevent possible harm to the environment or human health please separate this product from other waste streams to ensure that it can be recycled in an environmentally sound manner. For more details on available collection facilities please contact your local government office or the retailer where you purchased this product.
- F Directive 2002/96/CE (Déchets d'équipements électriques et électroniques - DEEE): informations aux utilisateurs**
L'étiquette apposée sur ce produit et représentant une poubelle à roulettes rayée indique que le produit ne peut être mis au rebut avec les déchets domestiques normaux. Afin d'éviter d'éventuels dommages au niveau de l'environnement ou de la vie humaine, veuillez séparer ce produit des autres déchets de manière à garantir qu'il soit recyclé de manière sûre au niveau environnemental. Pour plus de détails sur les sites de collecte existants, veuillez contacter l'administration locale ou le détaillant auprès duquel vous avez acheté ce produit.
- I Direttiva 2002/96/CE (Rifiuti di Apparecchiature Elettriche ed Elettroniche - RAEE): informazioni agli utenti**
L'etichetta con il cassonetto barrato presente sul prodotto indica che il prodotto non deve essere smaltito tramite la procedura normale di smaltimento dei rifiuti domestici. Per evitare eventuali danni all'ambiente e alla salute umana separare questo prodotto da altri rifiuti domestici in modo che possa venire riciclato in base alle procedure di rispetto ambientale. Per maggiori dettagli sui centri di raccolta disponibili, contattare l'ufficio governativo locale o il rivenditore del prodotto.
- E Directiva 2002/96/CE (Residuos de aparatos eléctricos y electrónicos - RAEE): información para el usuario**
La etiqueta de un contenedor tachado que hallará en su producto indica que este producto no se puede tirar con la basura doméstica normal. Para impedir posibles daños medioambientales o para la salud, separe este producto de otros canales de desecho para garantizar que se recicle de una forma segura para el medio ambiente. Para más información sobre las instalaciones de recolección disponibles, diríjase a las autoridades locales o al punto de venta donde adquirió este producto.
- NL Richtlijn 2002/96/EG (Afgedankte Elektrische en Elektronische Apparaten - AEEA): informatie voor de gebruikers**
Op uw product is een label van een rolcontainer met een kruis erdoor aangebracht. Dit wil zeggen dat dit product niet bij het normale huishoudelijk afval mag worden gedaan. Om eventuele schade aan het milieu of de gezondheid van de mens te voorkomen moet dit product gescheiden van al het ander afval worden ingezameld, zodat het op een verantwoorde wijze kan worden verwerkt. Voor meer informatie over uw lokale afvalinzameling wendt u zich tot uw gemeente of de leverancier bij wie u dit product hebt gekocht.