

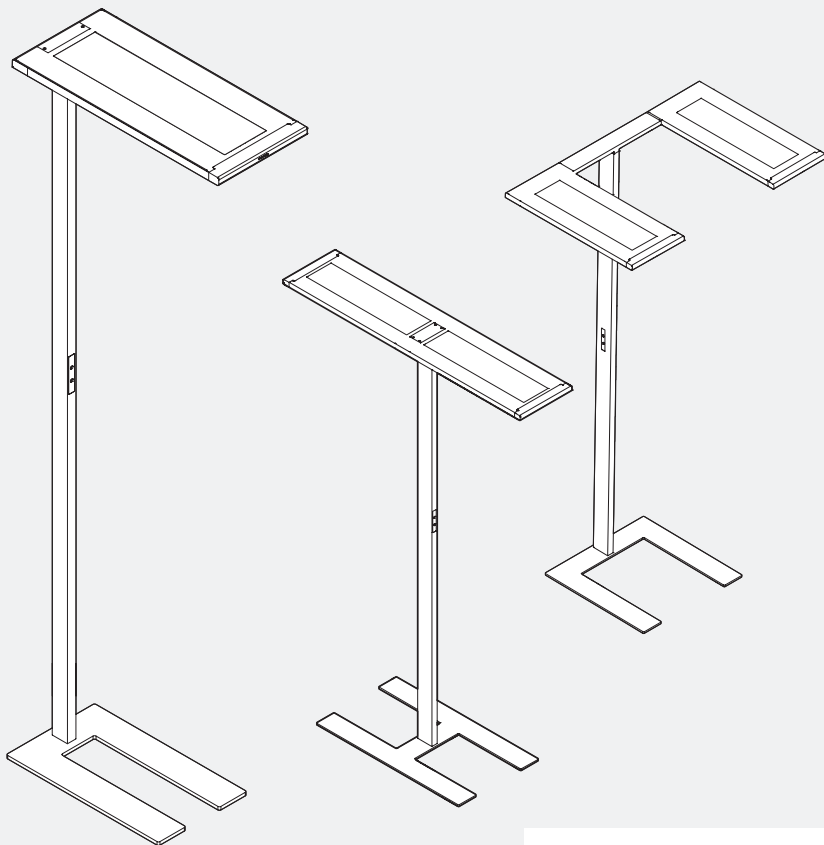
- DE** MONTAGEANLEITUNG
- EN** MOUNTING INSTRUCTIONS
- FR** INSTRUCTIONS DE MONTAGE
- IT** ISTRUZIONI DI MONTAGGIO
- ES** INSTRUCCIONES DE MONTAJE
- NL** MONTAGEHANDLEIDING
- PL** INSTRUKCJA MONTAŻU



**TRILUX**  
SIMPLIFY YOUR LIGHT

## LUCEO SLIM LED

LUCEOS S PAW-IL ... ETDD ...  
LUCEOS S PAW-IL ... ETDS ...



10210683 | 210407

**Zu Ihrer Sicherheit**

Lesen Sie sorgfältig alle Hinweise und Montageschritte. Bewahren Sie die Anleitung für Wartungs- oder Demontgearbeiten auf.

**Erläuterung der Warnstufen**

Beachten und befolgen Sie die Warnhinweise. Nichtbeachten der Warnhinweise kann zu Verletzungen oder Sachschäden führen!



**WARNUNG!** Kennzeichnet Gefahren, die schwere und/oder tödliche Verletzungen zur Folge haben können.



**VORSICHT!** Kennzeichnet Gefahren, die zu Verletzungen oder Gesundheitsgefährdungen führen können.



**WICHTIG.** Kennzeichnet Gefahren, die zu Sachschäden oder Funktionsstörungen führen können.



**TIPP.** Kennzeichnet Informationen, die einen Ratschlag oder nützlichen Hinweis enthalten.

**Erläuterung wichtiger Symboliken und Piktogramme**

Kennzeichnet fachkundiges Personal, das ausgebildet und befugt ist, den elektrischen Anschluss auszuführen.



Kennzeichnet fachkundiges Personal, das ausgebildet und befugt ist, die Montage auszuführen.

**Sicherheitshinweise**

**WARNUNG!** Gefahr eines elektrischen Schlages! Arbeiten Sie niemals bei anliegender Spannung.



**WICHTIG.** Die Lichtquelle dieser Leuchte ist nicht ersetzbar! Wenn die Lichtquelle ihr Lebensdauerende erreicht hat, ersetzen Sie die gesamte Leuchte.



**WICHTIG.** Tragen Sie saubere Montagehandschuhe, um Verschmutzungen vorzubeugen.



**WICHTIG!** Ziehen Sie die Anschlussleitung nur am Netzstecker aus der Steckdose.



**VORSICHT!** Legen Sie keine Gegenstände auf die Leuchte. Decken Sie die Leuchte z. B. nicht mit Jacken, Decken oder Tüchern ab.



**WICHTIG!** Betreiben Sie die Leuchte nur mit einer unbeschädigten äußeren Leitung. Wenn die äußere Leitung beschädigt ist, muss sie durch eine spezielle Leitung oder durch eine Leitung ersetzt werden, die ausschließlich über TRILUX oder seinen Servicepartner erhältlich ist.

**Bestimmungsgemäße Verwendung**

Bestimmt für Innenräume mit einer max. Umgebungstemperatur von: **ta 25 °C**

Schutzklasse: **I**

Schutzart: **IP20**

**Reinigung**

TRILUX empfiehlt: Reinigen Sie die Kunststoffteile mit einer leichten Seifenlösung. Behandeln Sie die Kunststoffteile anschließend mit einem Antistatikum.

**Entsorgung von Elektro- und Elektronik-Altgeräten**

Sammeln und entsorgen Sie Elektro- und Elektronik-Altgeräte am Ende ihrer Lebensdauer immer getrennt. Holen Sie sich im Zweifel Auskunft zur umweltgerechten Entsorgung bei der örtlichen Kommunalbehörde oder speziellen Entsorgungsfachbetrieben ein. Wichtige Informationen zur Energieeffizienz von TRILUX-Leuchten sowie zur Leuchtenwartung und -entsorgung finden Sie im Internet: [www.trilux.com/eg245](http://www.trilux.com/eg245)

**For your safety**

Read all instructions and mounting steps carefully. Keep the instructions for maintenance or disassembly work.

**Explanation of the warning levels**

Observe and follow the warnings. Non-observance of the warnings may lead to injuries or material damage!



**WARNING!** Indicates dangers which can result in serious and/or fatal injuries.



**CAUTION!** Indicates dangers which can result in injuries or health hazards.



**NOTICE.** Indicates dangers which can result in material damage or malfunctions.



**TIP.** Indicates information containing advice or a useful note.

**Explanation of important symbols and pictograms**

Indicates professional personnel who are trained and authorised to carry out the electrical connection.



Indicates professional personnel who are trained and authorised to carry out the mounting.

**Safety notes**

**WARNING!** Risk of electric shock! Never work with voltage applied.



**NOTICE.** The light source of this luminaire cannot be replaced! When the light source has reached the end of its service life the whole luminaire shall be replaced.



**NOTICE.** Wear clean installation gloves to prevent soiling.



**NOTICE!** Disconnect the connection cable from the socket only by pulling the mains plug.



**CAUTION!** Do not place objects on the luminaire. Do not cover the luminaire with e.g. jackets, blankets or cloths.



**NOTICE!** Operate the luminaire only with an undamaged outer cable. If the outer cable is damaged, it must be replaced by a special cable or by a cable available exclusively from TRILUX or its service partner.

**Intended use**

Intended for indoor use with a maximum ambient temperature of: **ta 25 °C**

Safety class: **I**

Protection rating: **IP20**

**Cleaning**

TRILUX recommends: Clean the plastic parts with a light soap solution. Then treat the plastic parts with an antistatic agent.

**Disposal of waste electrical and electronic equipment**

Always collect and dispose of old electrical and electronic equipment separately at the end of its service life. In case of doubt, seek information about environmentally-compliant waste disposal from your local district authority or special waste disposal companies. For important information on the energy efficiency of TRILUX luminaires and on maintaining and disposing of luminaires, see the Internet at: [www.trilux.com/eg245](http://www.trilux.com/eg245)



FR

LUCEO SLIM ETDD / ETDS LED

**Pour votre sécurité**

Lisez attentivement toutes les remarques et étapes de montage. Conservez ces instructions pour des travaux d'entretien ou de démontage.

**Explication des niveaux d'avertissement**

Respectez et suivez les avertissements. Le non-respect des avertissements peut entraîner des blessures ou des dommages matériels !



**AVERTISSEMENT !** Signale des risques pouvant résulter dans des blessures graves et/ou mortelles.



**ATTENTION !** Signale des risques pouvant entraîner des blessures ou des risques pour la santé.



**IMPORTANT.** Signale des risques pouvant entraîner des dommages matériels ou des dysfonctionnements.



**CONSEIL.** Signale des informations contenant un conseil ou une remarque utile.

**Explication des symboles et pictogrammes importants**

Signale un personnel qualifié, formé et autorisé à effectuer le raccordement électrique.



Signale un personnel qualifié, formé et autorisé à effectuer le montage.

**Recommandations de sécurité****AVERTISSEMENT !**

Risque d'électrocution ! Ne travaillez jamais sous tension.



**IMPORTANT.** La source de lumière de ce luminaire ne peut être remplacée ! Lorsque la source de lumière a atteint la fin de sa durée de vie, remplacez tout le luminaire.



**IMPORTANT.** Portez toujours des gants de montage propres afin d'éviter des encrassements.



**IMPORTANT!** Ne débranchez le câble d'alimentation que sur la prise secteur de la prise de courant.



**ATTENTION!** Ne posez aucun objet sur le luminaire. Ne recouvrez pas le luminaire par exemple avec des vestes, des couvertures ou des chiffons.



**IMPORTANT!** N'utilisez le luminaire qu'avec un câble extérieur intact. S'il est endommagé, remplacez le câble extérieur par un câble spécial ou par un câble uniquement disponible chez TRILUX ou son partenaire de service.

**Utilisation conforme à l'usage prévu**

Conçu pour des espaces intérieurs à la température ambiante maximale de :  $t_a$  25 °C

Classe électrique : I

Indice de protection : IP20

**Nettoyage**

TRILUX recommande : Nettoyez les pièces en plastique avec une solution savonneuse légère. Ensuite, traitez les pièces en plastique uniquement avec un antistatique.

**Élimination de DEEE**

À la fin de leur durée de vie, collectez et éliminez toujours les DEEE de manière sélective. Si vous avez des doutes sur une élimination sans danger pour l'environnement, demandez auprès des autorités locales ou d'entreprises de valorisation. Vous trouverez des informations importantes relatives à l'efficacité énergétique des luminaires TRILUX ainsi que sur leur entretien et leur élimination sur notre site Web : [www.trilux.com/eg245](http://www.trilux.com/eg245)

LUCEO SLIM ETDD / ETDS LED

IT

**Per la propria sicurezza**

Leggere con attenzione tutti gli avvisi e le descrizioni delle varie fasi della procedura di montaggio. Conservare le istruzioni per poterle consultare al momento di eseguire lavori di manutenzione e smontaggio.

**Spiegazione dei livelli di avvertenza**

Osservare e attenersi alle avvertenze. Una mancata osservanza delle avvertenze può essere causa di lesioni o danni materiali!



**AVVERTENZA!** Mette in guardia dai pericoli che possono comportare lesioni gravi e/o mortali.



**ATTENZIONE!** Mette in guardia da pericoli che possono essere causa di lesioni o rischi per la salute.



**AVVISO.** Mette in guardia da pericoli che possono essere causa di danni materiali o disturbi di funzionamento.



**SUGGERIMENTO.** Indica informazioni comprendenti un consiglio o un avviso utile.

**Spiegazione di importanti simboli e pittogrammi**

Indica personale specializzato in possesso di formazione e autorizzazione necessarie per eseguire l'allacciamento elettrico.



Indica personale specializzato in possesso di formazione e autorizzazione necessarie per eseguire il montaggio.

**Avvertenze di sicurezza**

**AVVERTENZA!** Pericolo di scarica elettrica! Mai lavorare in presenza di tensione.



**AVVISO.** La sorgente luminosa di questo apparecchio non è sostituibile! Quando la sorgente luminosa è arrivata al termine della sua durata utile, sostituire l'intero apparecchio.



**AVVISO.** Durante le operazioni di montaggio usare guanti puliti per prevenire l'accumulo di sporco.



**AVVISO!** Staccare il cavo di collegamento dalla presa solo agendo sul connettore a spina.



**ATTENZIONE!** Non deporre oggetti sull'apparecchio. Non coprire l'apparecchio ad es. con giacche, coperte o panni.



**AVVISO!** Impiegare l'apparecchio solo con un cavo esterno privo di danni. Se il cavo esterno è danneggiato lo si dovrà sostituire con uno speciale o con uno disponibile solo tramite TRILUX o uno dei suoi partner di assistenza.

**Impiego secondo destinazione**

Destinato all'impiego in interni con una temperatura ambiente massima (ta) di 25 °C

Classe di isolamento: I

Grado di protezione: IP20

**Pulizia**

TRILUX consiglia: pulire i componenti in sintetico con una leggera soluzione di sapone e poi trattarli con un antistatico.

**Smaltimento di rifiuti di apparecchiature elettriche ed elettroniche**

Alla fine del loro periodo di durata utile, raccogliere e smaltire i rifiuti di apparecchiature elettriche ed elettroniche sempre in modo differenziato. Nel dubbio, si raccomanda di chiedere informazioni su uno smaltimento conforme alla normativa ambientale presso le autorità municipali del posto o aziende specializzate nello smaltimento di rifiuti. Importanti informazioni sull'efficienza energetica di apparecchi TRILUX come anche sulla manutenzione e smaltimento degli stessi possono essere consultate in Internet: [www.trilux.com/eg245](http://www.trilux.com/eg245)



ES

## LUCEO SLIM ETDD / ETDS LED

**Para su seguridad**

Por favor, lea detenidamente todas las indicaciones y los pasos de montaje. Guarde las instrucciones para los trabajos de mantenimiento y desmontaje.

**Explicación de los niveles de alerta**

Por favor, tenga en cuenta y siga las indicaciones de peligro. ¡El incumplimiento de las indicaciones de peligro puede provocar lesiones o daños materiales!



**¡ADVERTENCIA!** Indica peligros que pueden provocar lesiones graves y/o mortales.



**¡ATENCIÓN!** Indica peligros que pueden provocar lesiones y riesgos de salud.



**IMPORTANTE.** Indica peligros que pueden provocar daños materiales o fallos de funcionamiento.



**CONSEJO.** Indica información con un consejo o una pista útil.

**Explicación de los símbolos y pictogramas importantes**

Indica personal profesional formado y autorizado para la realización de la conexión eléctrica.



Indica personal profesional formado y autorizado para la realización del montaje.

**Avisos de seguridad**

**¡ADVERTENCIA!** ¡Riesgo de descarga eléctrica! Nunca realice trabajos si esta tiene tensión.



**IMPORTANTE.** ¡La fuente de luz de esta luminaria no puede sustituirse! Al final de la vida útil de la fuente de luz, usted debe sustituir toda la luminaria.



**IMPORTANTE.** Póngase guantes de montaje limpios para evitar ensuciamiento.



**¡IMPORTANTE!** Desconecte el cable de conexión de la caja de enchufe cogiendo directamente el enchufe de red.



**¡ATENCIÓN!** No coloque objetos encima de la luminaria. No cubra la luminaria, por ejemplo, con chaquetas, mantas o trapos.



**¡IMPORTANTE!** Ponga en funcionamiento la luminaria solamente con un cable que no esté dañado por fuera. Si el cable exterior estuviera dañado, este debería ser sustituido por un cable especial o por un cable solamente disponible a través de TRILUX o su socio de servicio

**Uso previsto**

Destinado para espacios interiores con una temperatura ambiente máxima: **ta de 25 °C**

Grado de protección: I

Grado de protección: **IP20**

**Limpieza**

TRILUX recomienda: Limpie las piezas de material sintético con una solución suave de jabón. A continuación, trate las piezas de material sintético con un producto antiestático.

**Eliminación de dispositivos eléctricos y electrónicos antiguos**

Recoja y elimine los dispositivos eléctricos y electrónicos antiguos siempre por separado al final de su vida útil. En caso de duda, consulte las autoridades comunales o las empresas especializadas en eliminación de residuos para tener información sobre la eliminación respetuosa con el medio ambiente. En Internet puede encontrar información sobre la eficiencia energética de las luminarias de TRILUX, así como sobre el mantenimiento y la eliminación de las luminarias: [www.trilux.com/eg245](http://www.trilux.com/eg245)

## LUCEO SLIM ETDD / ETDS LED

NL

**Voor uw veiligheid**

Lees alle aanwijzingen en montagestappen zorgvuldig. Bewaar de handleiding voor latere onderhouds- of demontagewerkzaamheden.

**Verklaring van de waarschuwniveaus**

Neem de waarschuwingen in acht en volg de instructies. Bij niet-naleving kan letsel of materiële schade het gevolg zijn!



**WAARSCHUWING!** Wijst op gevaren die zware en/of dodelijke letsels tot gevolg kunnen hebben.



**VOORZICHTIG!** Wijst op gevaren die kunnen leiden tot letsels of gezondheidsrisico's.



**BELANGRIJK!** Wijst op gevaren die kunnen leiden tot materiële schade of functionele storingen.



**TIP.** Wijst op informatie die een advies of een nuttige aanwijzing bevat.

**Verklaring van belangrijke symbolen en pictogrammen**

Verwijst naar vakkundig personeel dat opgeleid en bevoegd is om de elektrische aansluiting uit te voeren.



Verwijst naar vakkundig personeel dat opgeleid en bevoegd is om de montage uit te voeren.

**Veiligheidsinstructies**

**WAARSCHUWING!** Gevaar voor een elektrische schok! Werk nooit terwijl deze onder spanning staat.



**BELANGRIJK!** De lichtbron van deze armatuur kan niet worden vervangen. Als de lichtbron het einde van haar levensduur bereikt heeft, dient de hele armatuur vervangen te worden.



**BELANGRIJK!** Draag schone montagehandschoenen, om verontreiniging te voorkomen.



**BELANGRIJK!** Trek het netsnoer altijd bij de stekker uit de contactdoos.



**VOORZICHTIG!** Plaats geen voorwerpen op de armatuur. Dek de armatuur bijvoorbeeld niet af met een jas, deken of doek.



**BELANGRIJK!** Gebruik de armatuur alleen als de buitenkabel intact is. Als de buitenkabel beschadigd is, moet deze vervangen worden door een speciale kabel of een kabel die alleen verkrijgbaar is via TRILUX of zijn servicepartner.

**Bedoeld gebruik**

Bedoeld voor binnengebruik bij een maximum omgevingstemperatuur van: **ta 25 °C**

Beschermcategorie: I

Beschermklasse: **IP20**

**Reiniging**

Tip van TRILUX: Reinig de kunststof onderdelen met een lichte zeepoplossing. Behandel de kunststof onderdelen vervolgens met een anti-statisch middel.

**Afvoer van afgedankte elektrische en elektronische apparaten**

Afgedankte elektrische en elektronische apparaten moeten altijd gescheiden van het andere afval worden bewaard en afgevoerd. Vraag in geval van twijfel aan de plaatselijke bevoegde openbare dienst of een gespecialiseerd afvalverwerkingsbedrijf hoe u deze apparaten afdankt met respect voor het milieu. Belangrijke informatie betreffende de energie-efficiëntie van TRILUX-armaturen en het onderhoud en de afdanking van de armaturen vindt u op de website: [www.trilux.com/eg245](http://www.trilux.com/eg245)



PL

## LUCEO SLIM ETDD / ETDS LED

### Zasady bezpieczeństwa

Należy uważnie przeczytać wszystkie instrukcje i czynności montażowe. Zachować instrukcję na wypadek konserwacji lub demontażu.

### Wyjaśnienie poziomów ostrzegania

Przestrzegać wskazówek ostrzegawczych. Nieprzestrzeganie wskazówek ostrzegawczych może spowodować obrażenia ciała lub szkody rzeczowe!



**OSTRZEŻENIE!** Oznacza zagrożenia, które mogą prowadzić do poważnych i/lub śmiertelnych obrażeń ciała.



**UWAGA!** Oznacza zagrożenia, które mogą prowadzić do obrażeń ciała lub zagrożenia dla zdrowia.



**WSKAZÓWKA.** Oznacza zagrożenia, które mogą prowadzić do szkód materialnych lub nieprawidłowego działania.



**PORADA.** Oznacza informację, które zawierają poradę lub przydatną wskazówkę.

### Wyjaśnienie ważnych symboli i piktogramów



Oznacza wykwalifikowany personel, który jest przeszkolony i upoważniony do wykonania przyłącza elektrycznego.



Określa kompetentny personel, który jest przeszkolony i upoważniony do przeprowadzenia montażu.

### Wskazówki bezpieczeństwa



**OSTRZEŻENIE!** Niebezpieczeństwo porażenia prądem elektrycznym! Nigdy nie pracować pod napięciem.



**WSKAZÓWKA.** Źródła światła tej oprawy nie można wymieniać! Po upływie okresu eksploatacji źródła światła należy wymienić całą oprawę.



**WSKAZÓWKA.** Aby zapobiec zabrudzeniu, należy nosić czyste rękawice montażowe.



**WSKAZÓWKA!** Przewód podłączeniowy wyjmować z gniazdka wyłącznie, trzymając za wtyczkę.



**UWAGA!** Nie odkładać żadnych przedmiotów na oprawie. Nie przykrywać oprawy np. kurtkami, kocami czy szmatkami.



**WSKAZÓWKA!** Oprawa może być eksploatowana wyłącznie z nieuszkodzonym kablem zewnętrznym. W przypadku uszkodzenia kabla zewnętrznego należy go zastąpić kablem specjalnym lub kablem dostępnym wyłącznie w firmie TRI-LUX lub u jej partnerów serwisowych.

### Zastosowanie zgodnie z przeznaczeniem

Przeznaczona do eksploatacji w pomieszczeniach o temperaturze otoczenia maksymalna: **ta 25°C**

Klasa ochronności: **I**

Stopień ochrony: **IP20**

### Czyszczenie



Firma TRILUX zaleca czyszczenie części z tworzywa sztucznego delikatnym roztworem mydła. Następnie części te należy natrzeć środkiem antystatycznym.

### Utylizacja zużytego sprzętu elektrycznego i elektronicznego



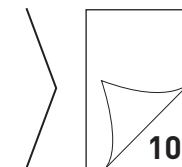
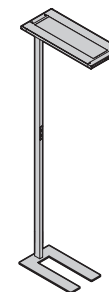
Po zakończeniu okresu eksploatacji zużyte urządzenia elektryczne i elektroniczne należy zawsze zbierać i utylizować oddzielnie. W przypadku wątpliwości należy uzyskać informacje na temat przyjaznego dla środowiska usuwania odpadów od władz lokalnych lub firm zajmujących się utylizacją odpadów specjalnych. Ważne informacje dotyczące wydajności energetycznej opraw TRILUX oraz ich konserwacji i utylizacji znaleźć można w internecie pod adresem: **www.trilux.com/eg245**

## LUCEO SLIM ETDD / ETDS LED

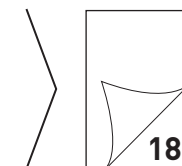
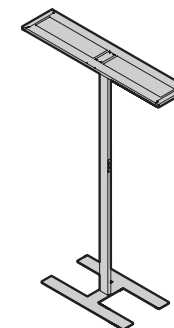


i

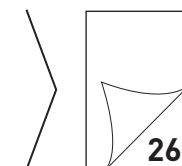
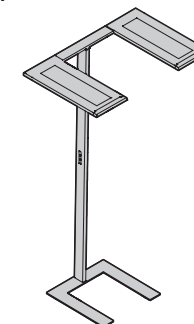
**A** LuceoS **S** ... ETDD ...  
LuceoS **S** ... ETDS ...



**B** LuceoS **S-T** ... ETDD ...  
LuceoS **S-T** ... ETDS ...



**C** LuceoS **S-U** ... ETDD ...  
LuceoS **S-U** ... ETDS ...





# LUCEO SLIM ETDD / ETDS LED

Type	≈ kg
LuceoS S PAW-IL ... ETDD ...	17,8
LuceoS S PAW-IL ... ETDS ...	17,8

**A**

**1** ≈ 5,5 kg

**2** ≈ 3,0 kg

**3** ≈ 9,0 kg

**4** ≈ 0,3 kg



# LUCEO SLIM ETDD / ETDS LED

Type	≈ kg
LuceoS S PAW-IL ... ETDD ...	17,8
LuceoS S PAW-IL ... ETDS ...	17,8

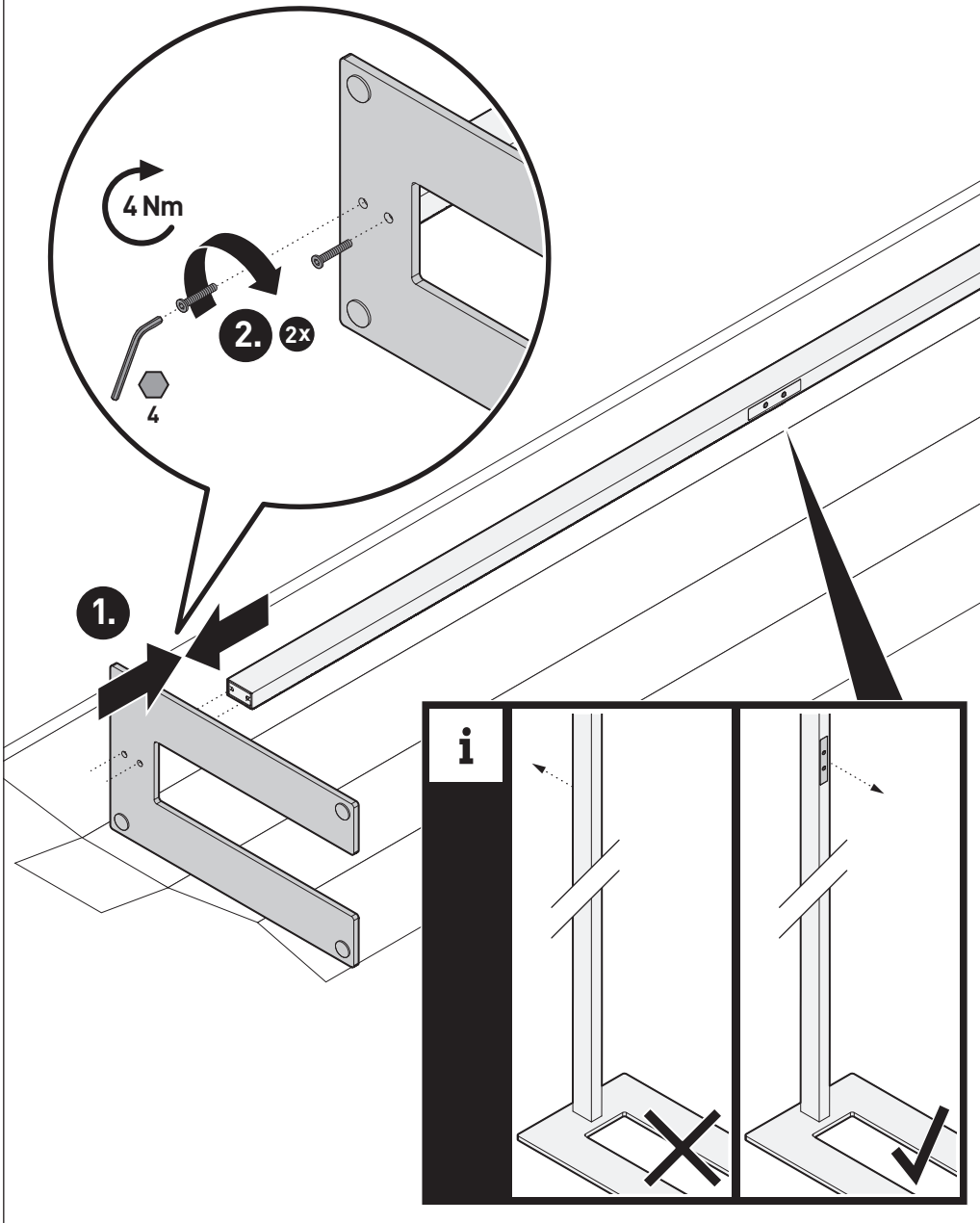
**A**



01

A

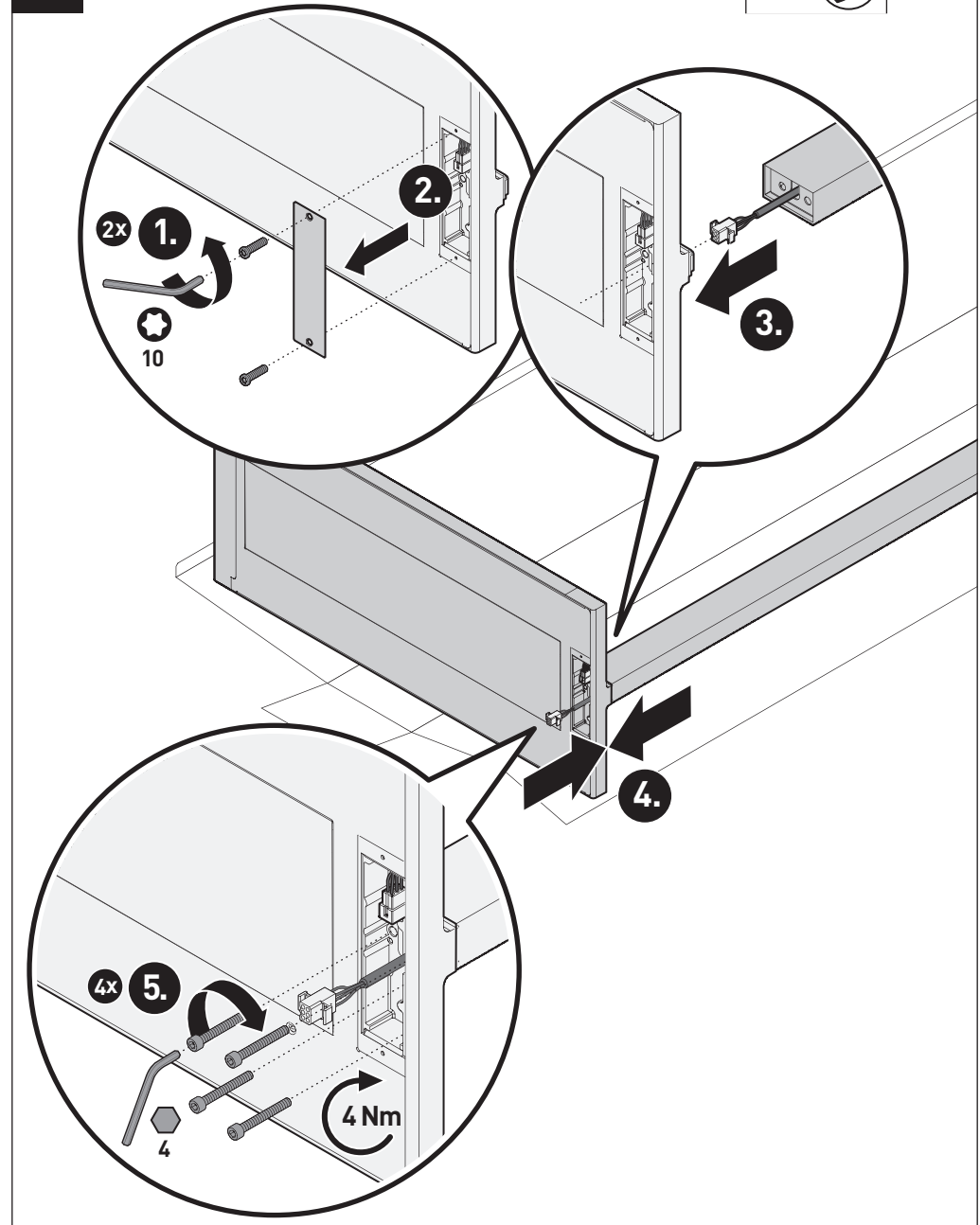
i



02

A

i

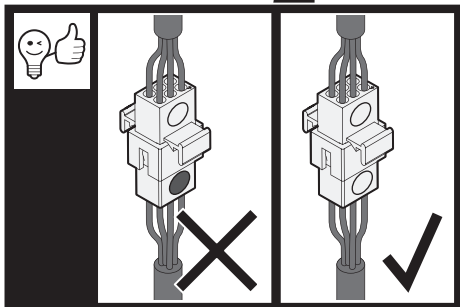
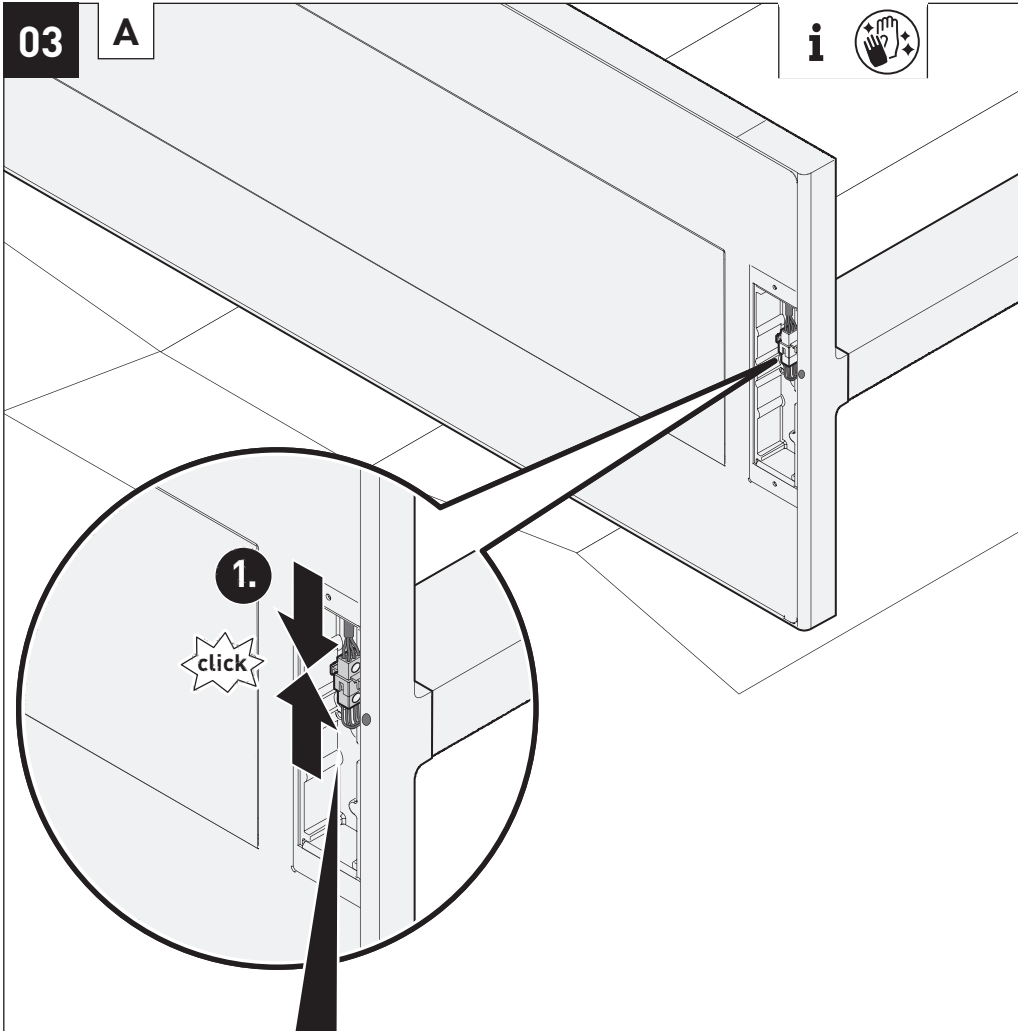




# LUCEO SLIM ETDD / ETDS LED

03

A



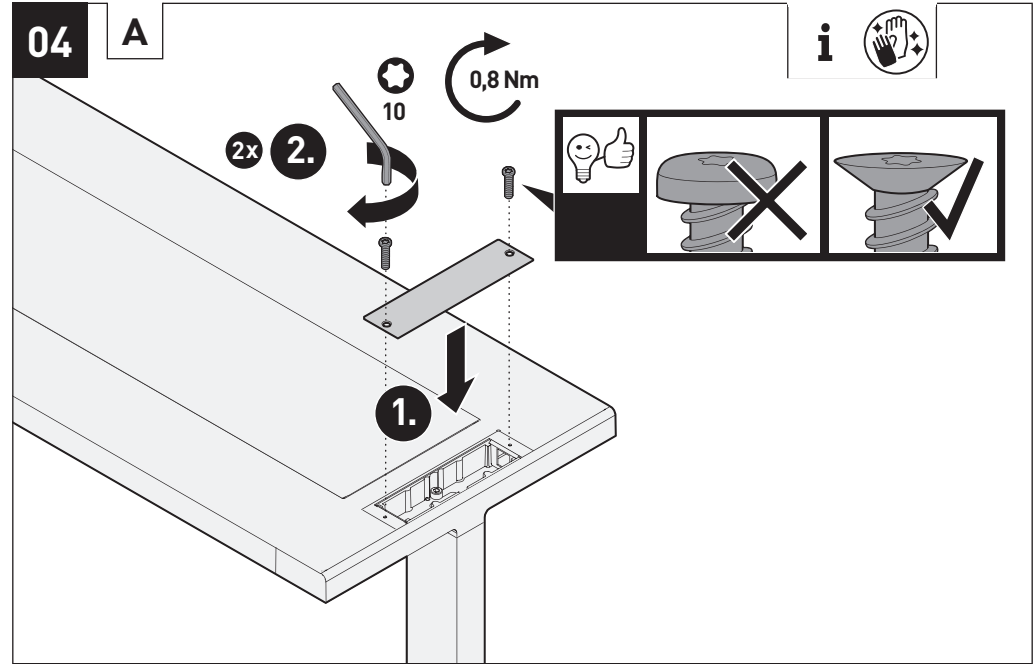
- orange | orange  
orange | arancione  
naranja | oranje  
pomarańczowy
- blau | blue | bleu  
blu | azul | blaauw  
niebieski



# LUCEO SLIM ETDD / ETDS LED

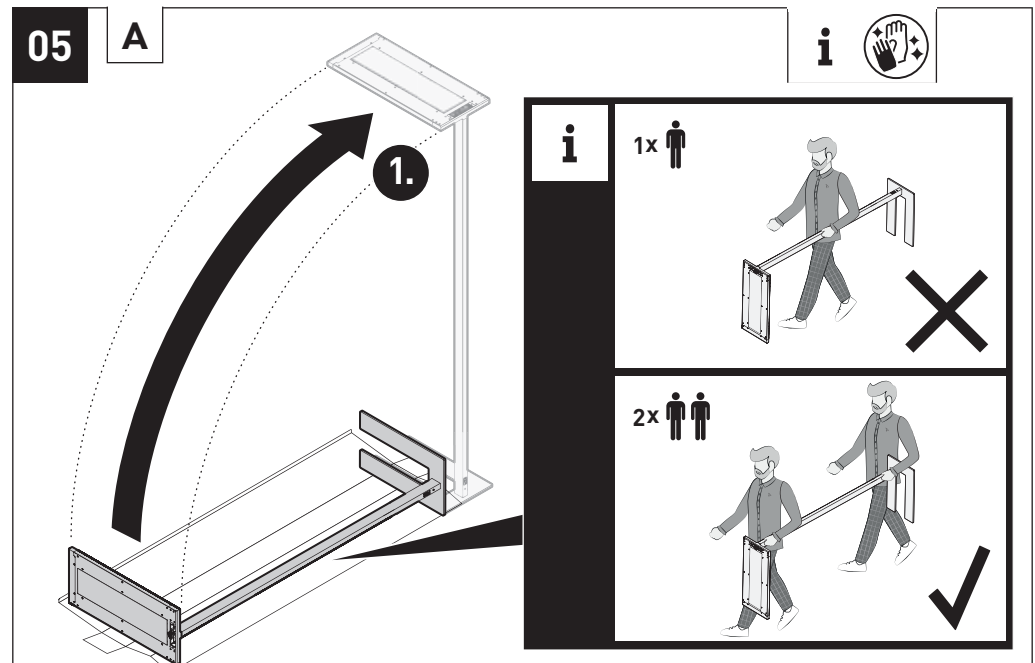
04

A



05

A







# LUCEO SLIM ETDD / ETDS LED

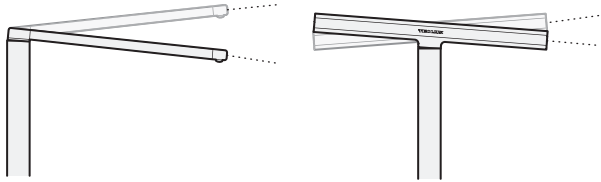
i

A

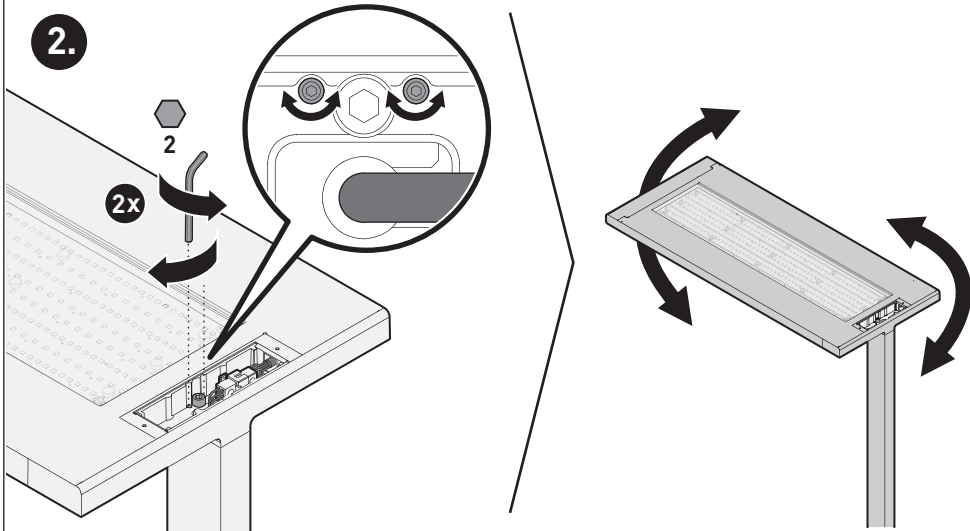
i



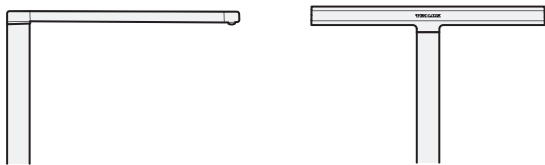
1.



2.



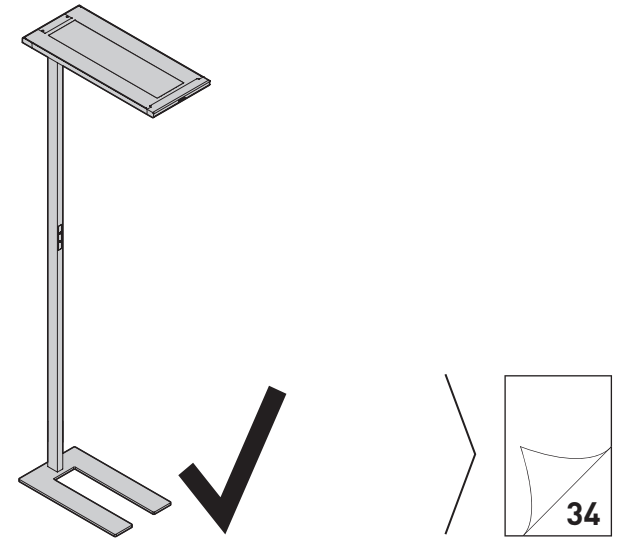
3.



# LUCEO SLIM ETDD / ETDS LED

i

A





# LUCEO SLIM ETDD / ETDS LED

Type	≈ kg
LuceoS S-T PAW-IL ... ETDD ...	25,7
LuceoS S-T PAW-IL ... ETDS ...	25,7

**B**

**1** ≈ 10,5 kg

**2** ≈ 3,1 kg

**3** ≈ 11,8 kg

**4** ≈ 0,3 kg

⊕	EU
⊖	GB
⊕	CH

**Wrench icon**

**3      10**

# LUCEO SLIM ETDD / ETDS LED



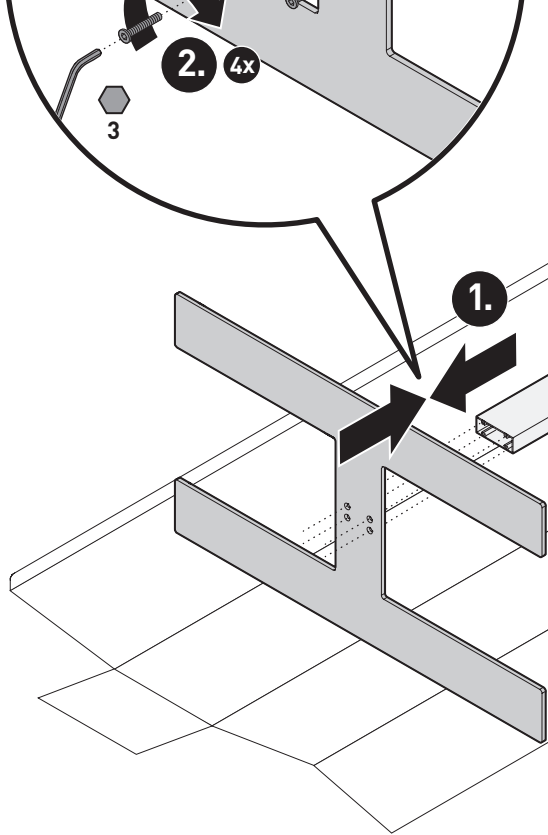
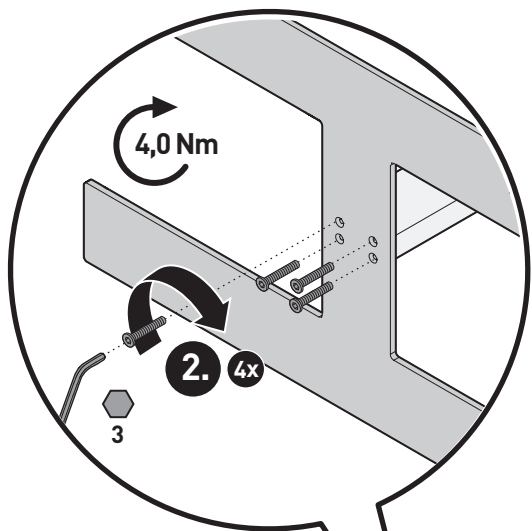
Type	≈ kg
LuceoS S-T PAW-IL ... ETDD ...	25,7
LuceoS S-T PAW-IL ... ETDS ...	25,7

**B**



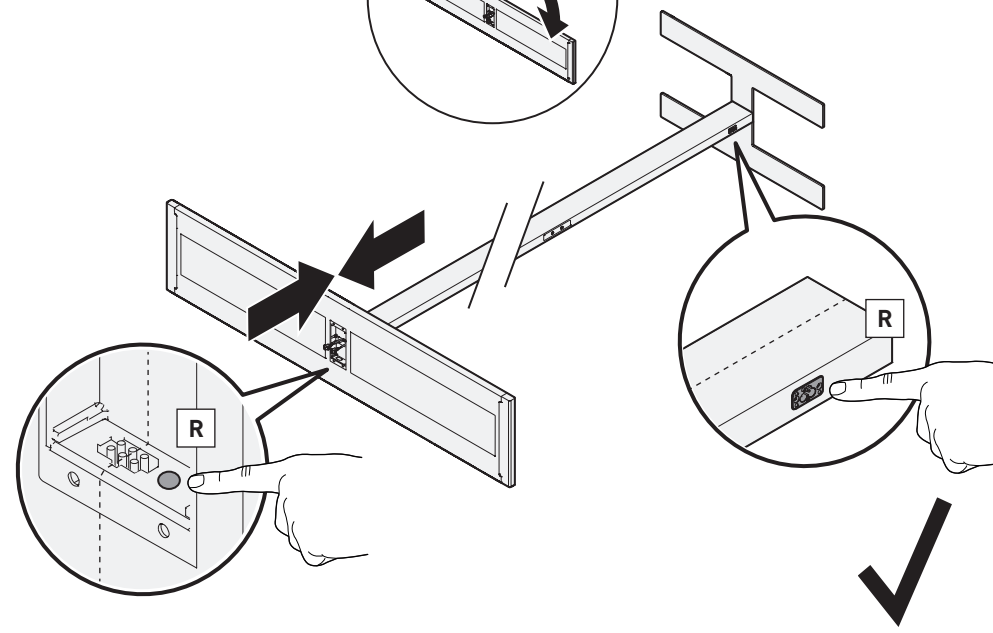
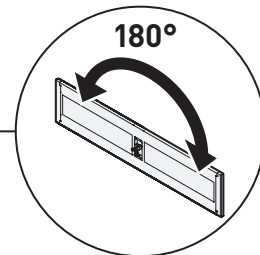
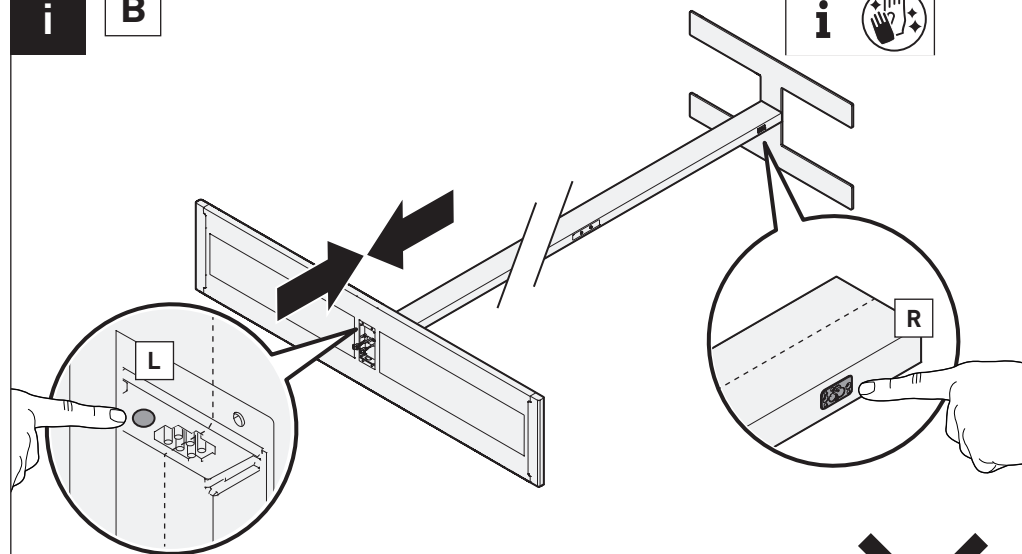
01

B



i

B

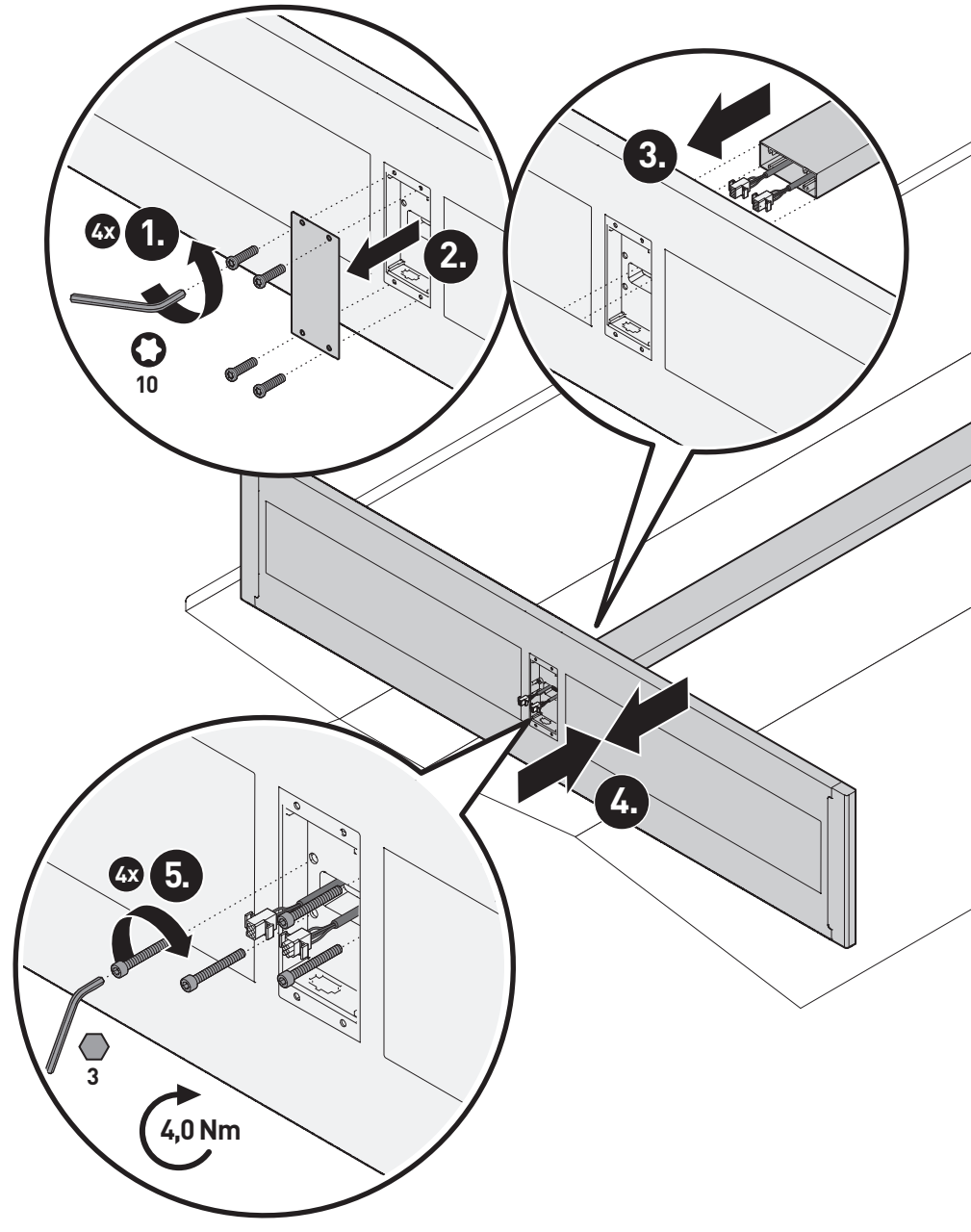




02

B

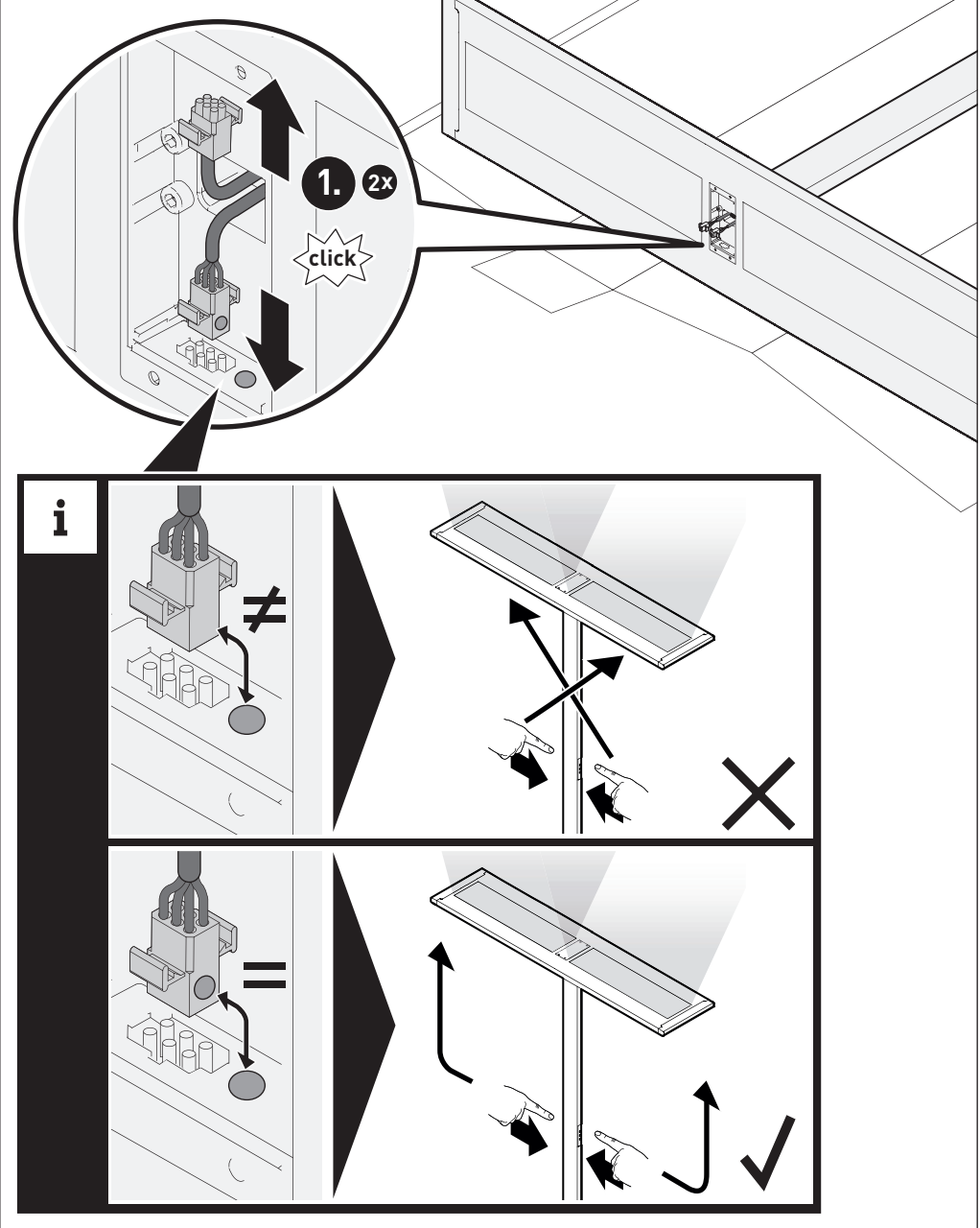
i



03

B

i



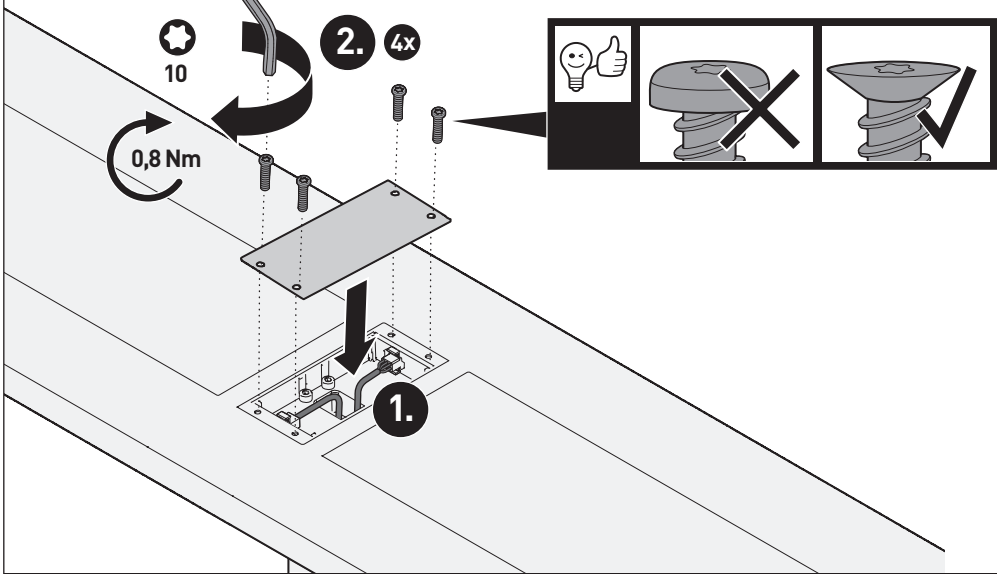


# LUCEO SLIM ETDD / ETDS LED

04

B

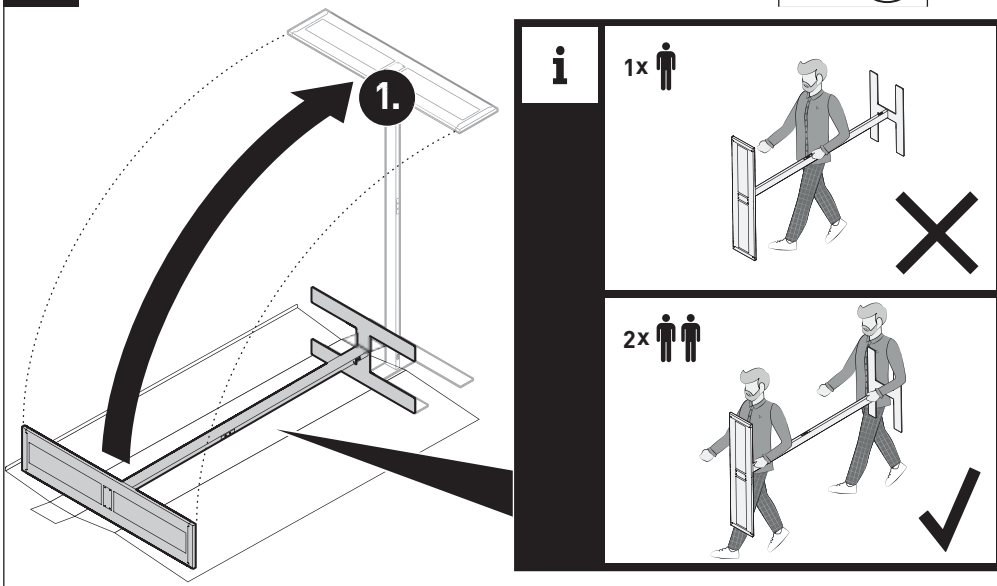
i



05

B

i

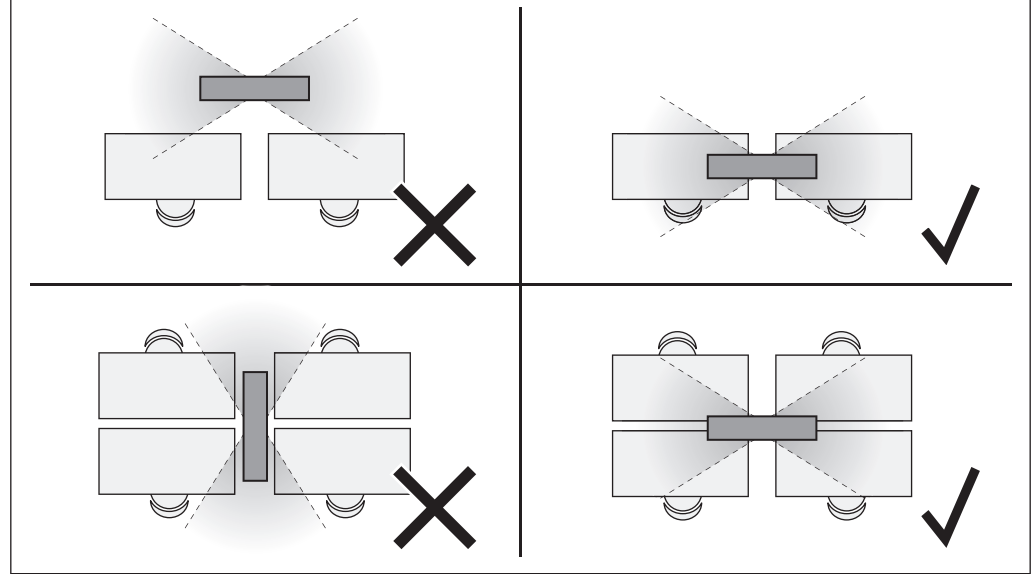


# LUCEO SLIM ETDD / ETDS LED

i

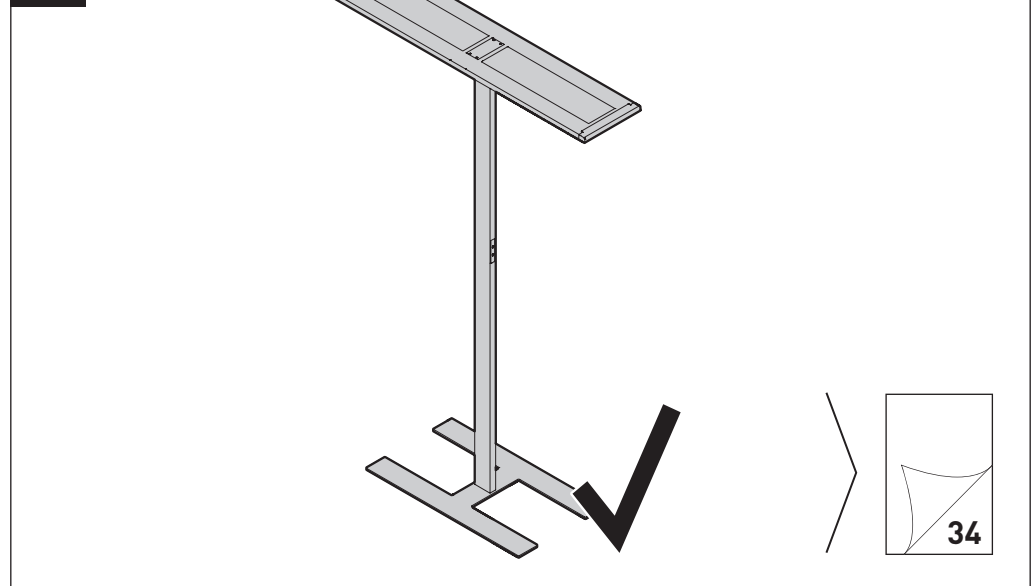
B

i



i

B





# LUCEO SLIM ETDD / ETDS LED

Type	≈ kg
LuceoS S-U PAW-IL ... ETDD ...	24,9
LuceoS S-U PAW-IL ... ETDS ...	24,9

**C**

**1** ≈ 12,3 kg

**2** ≈ 3,1 kg

**3** ≈ 9,2 kg

**4** ≈ 0,3 kg

	EU
	GB
	CH

**W**

**3    10**



# LUCEO SLIM ETDD / ETDS LED

Type	≈ kg
LuceoS S-U PAW-IL ... ETDD ...	24,9
LuceoS S-U PAW-IL ... ETDS ...	24,9

**C**

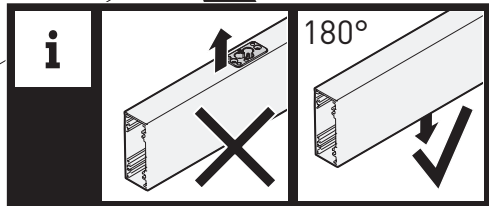
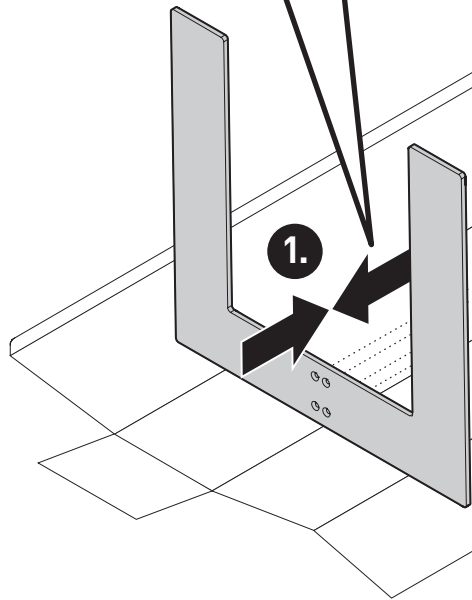
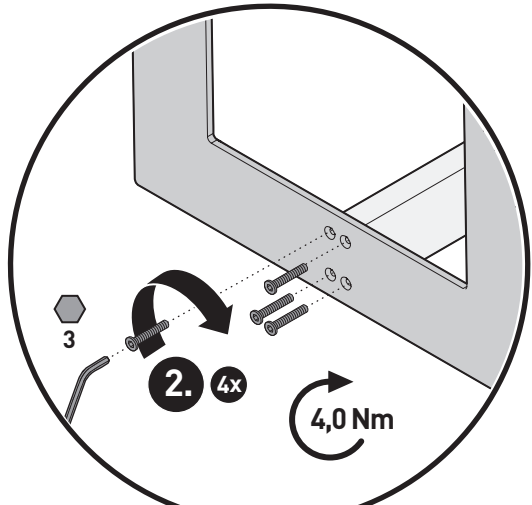
**mm**



01

C

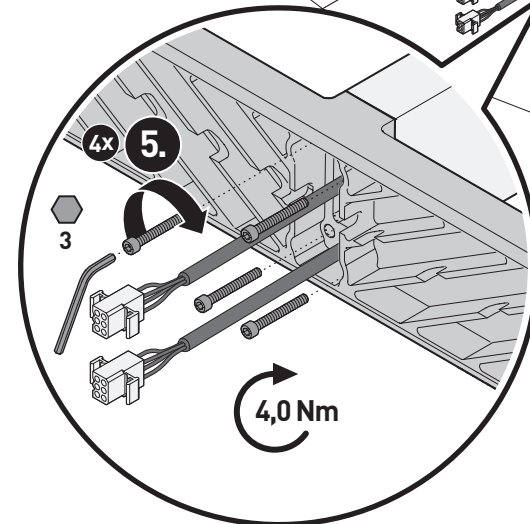
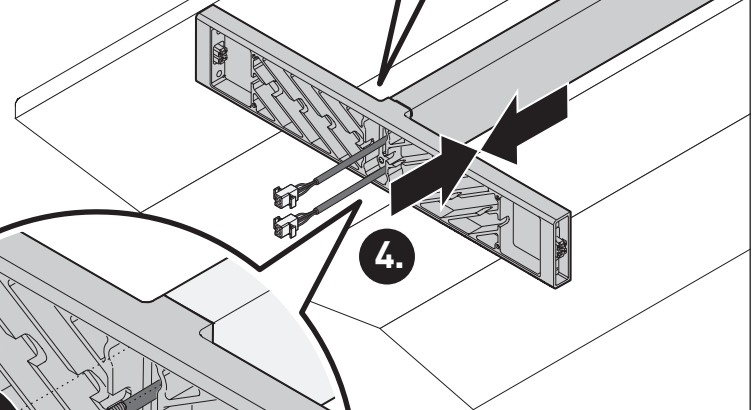
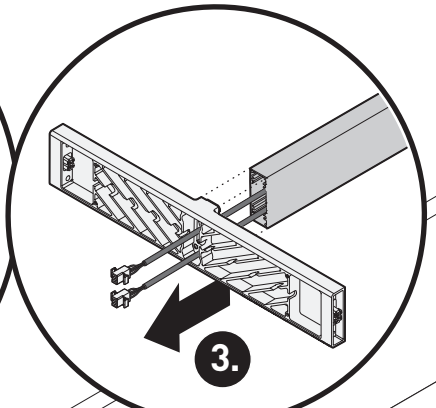
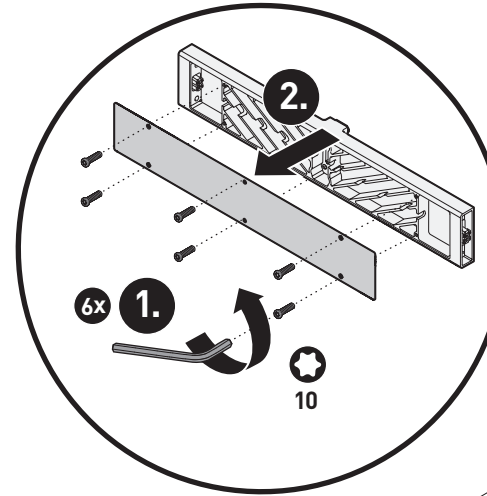
i



02

C

i

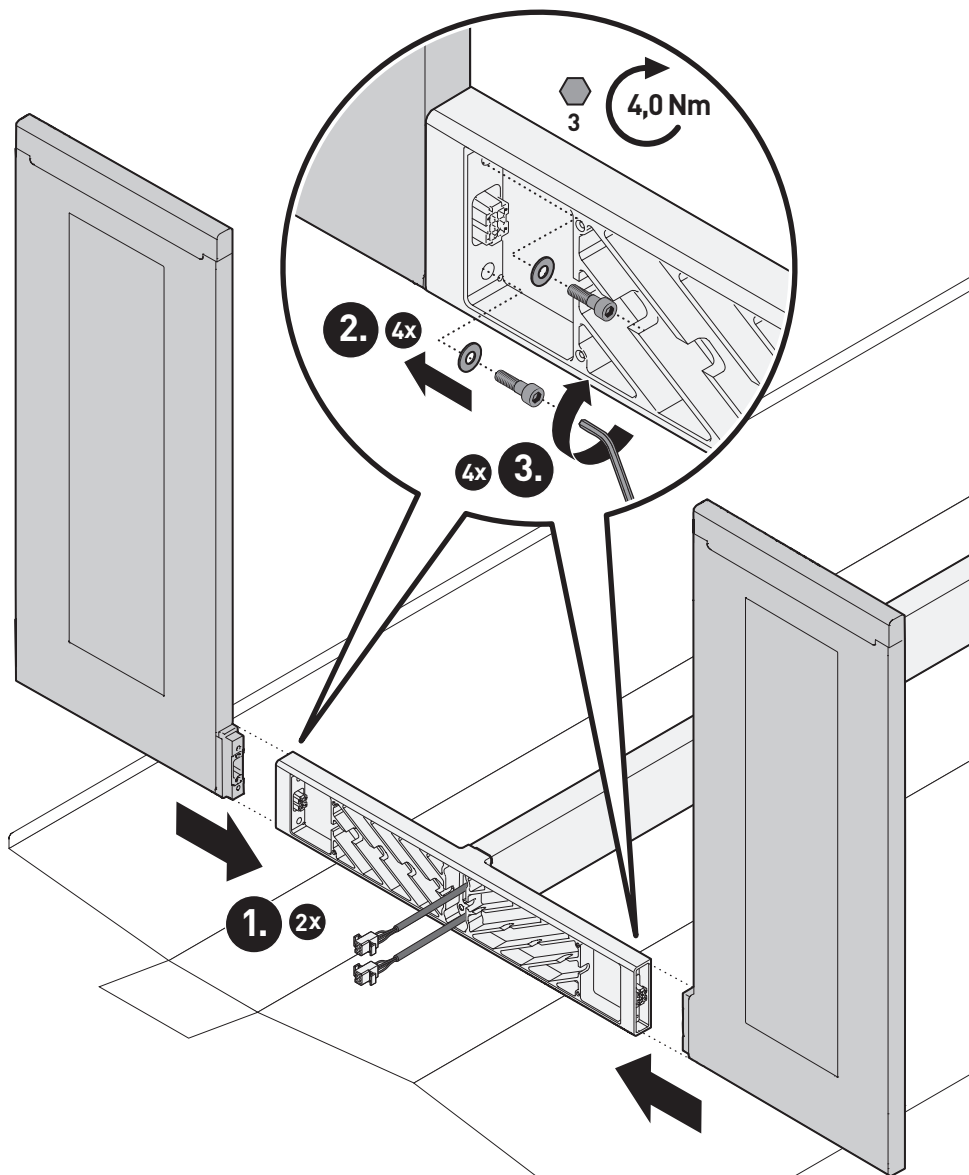




# LUCEO SLIM ETDD / ETDS LED

03

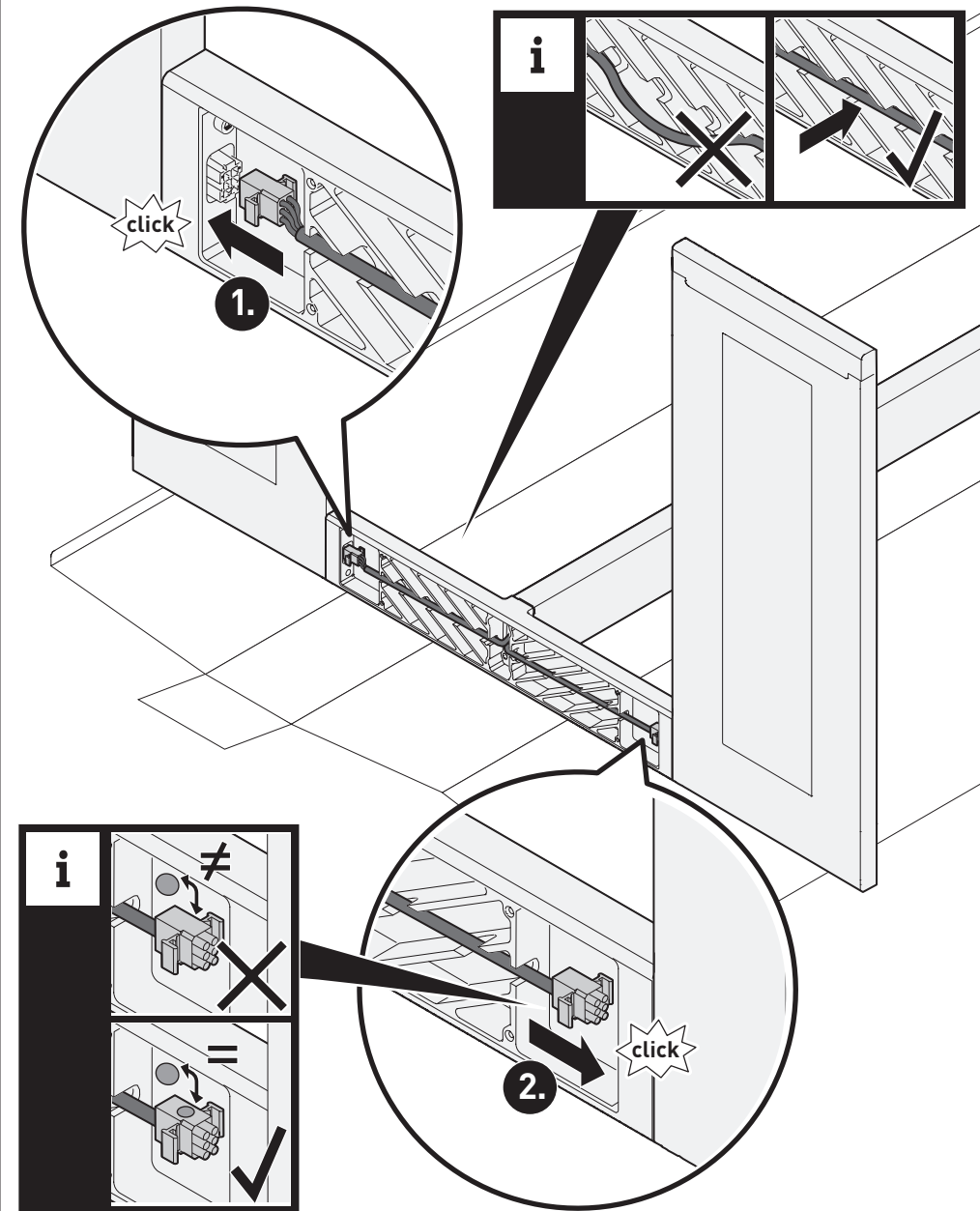
C



# LUCEO SLIM ETDD / ETDS LED

04

C







# LUCEO SLIM ETDD / ETDS LED

06

C

i

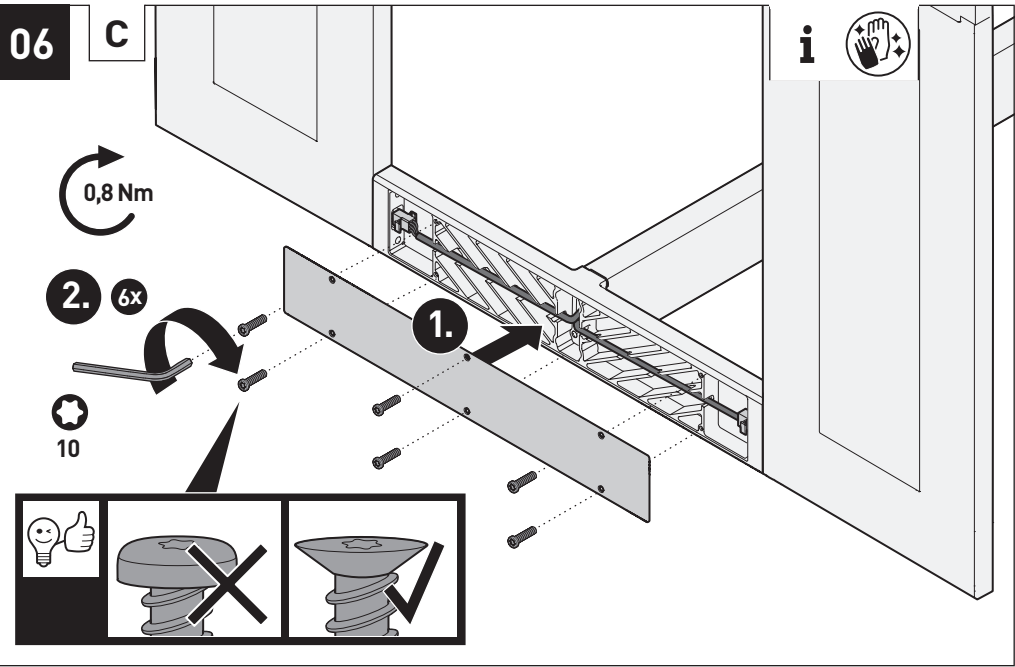
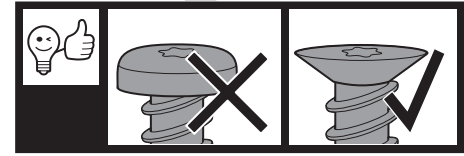


0,8 Nm

2. 6x

10

1.



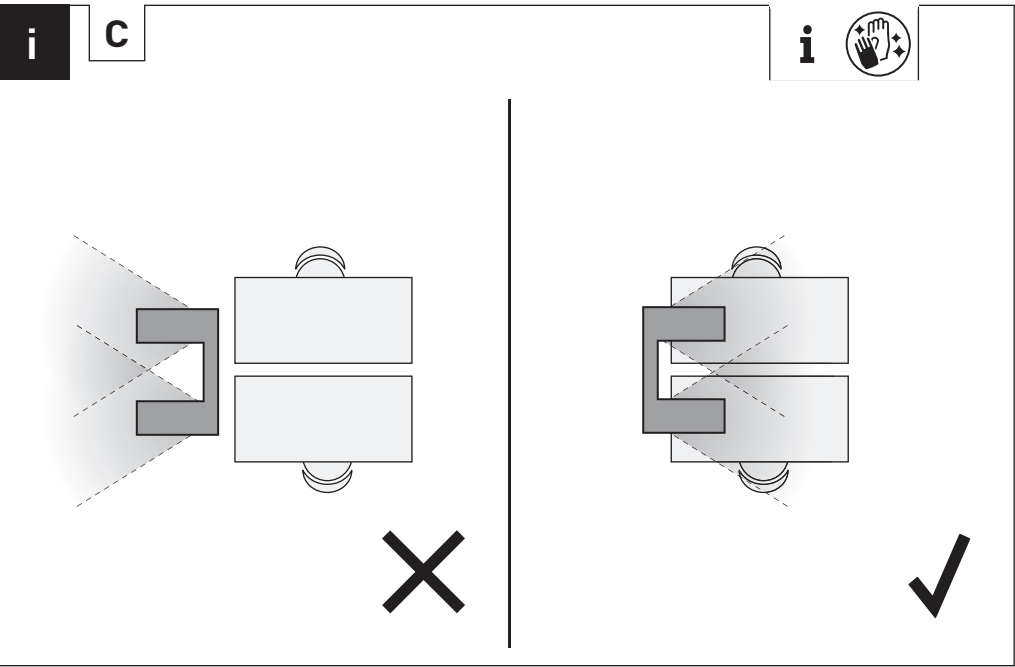
# LUCEO SLIM ETDD / ETDS LED



i

C

i



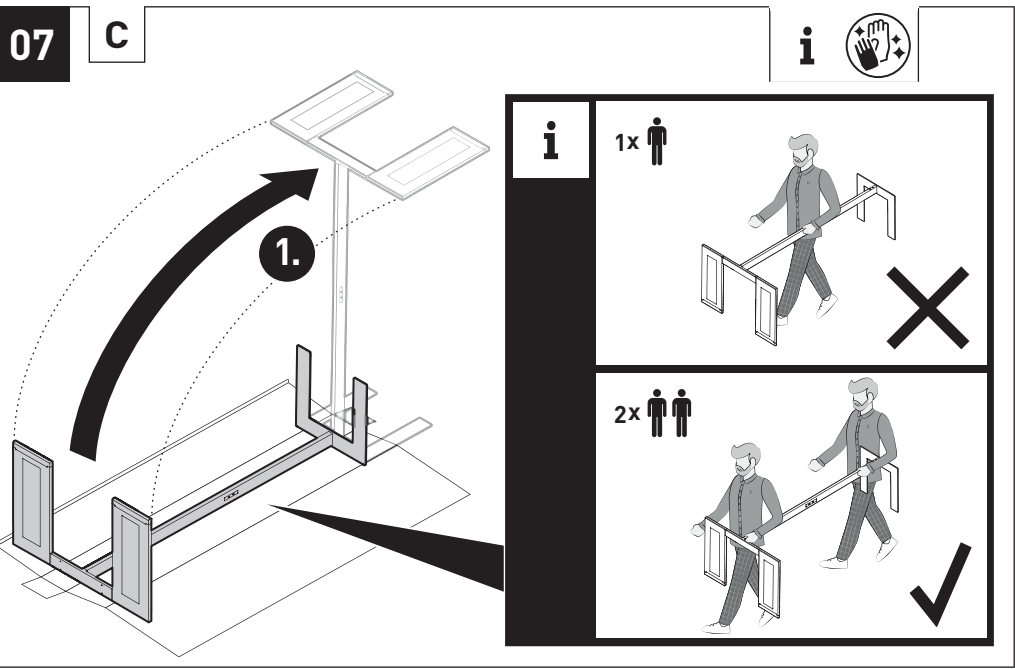
07

C

i

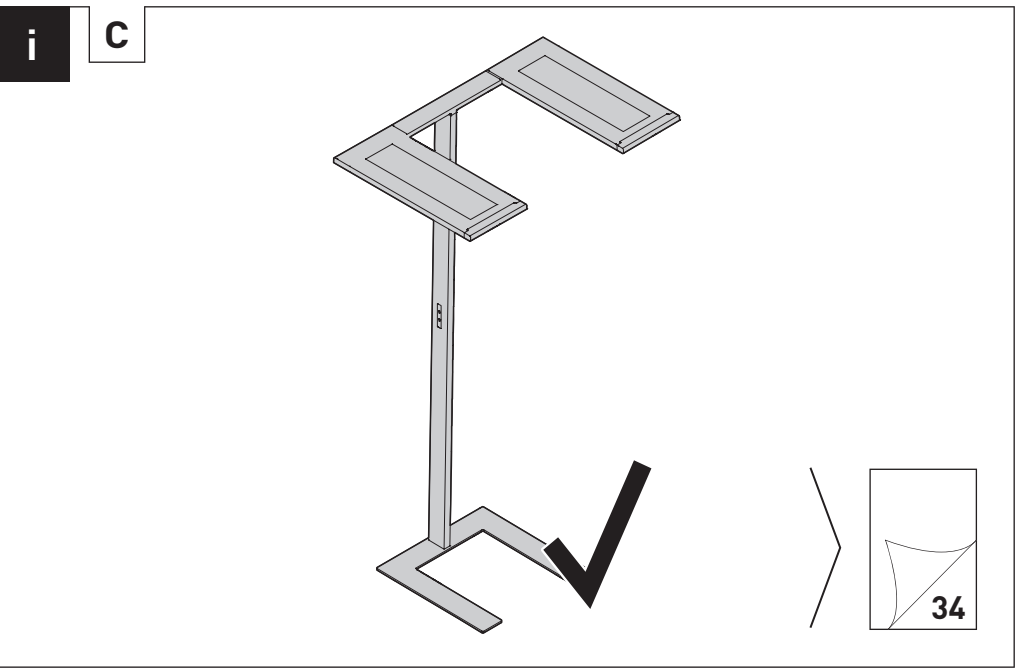


1.



i

C





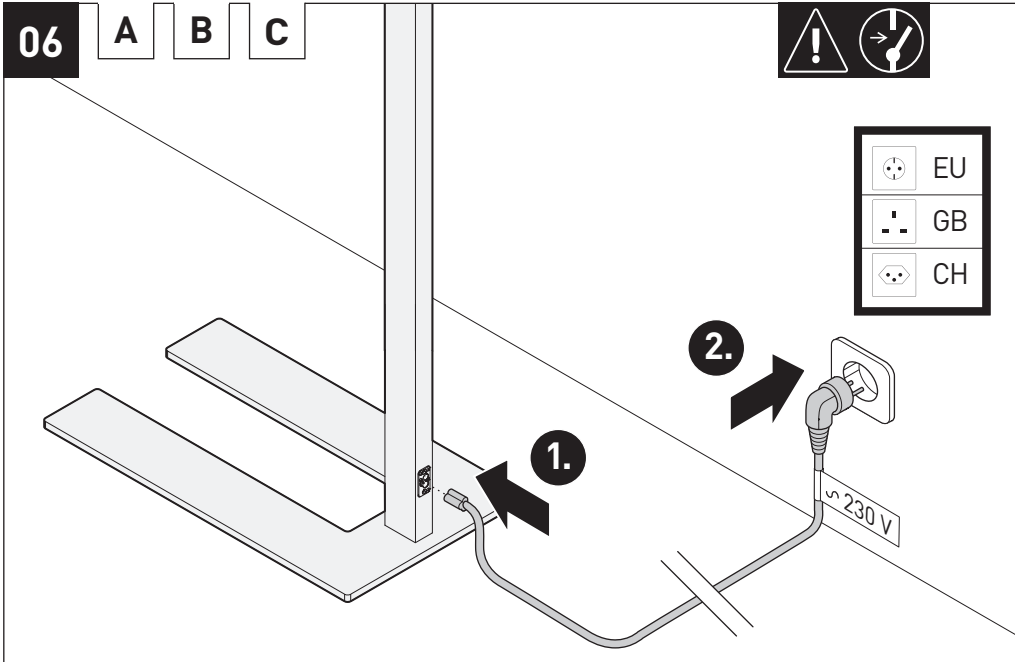
# LUCEO SLIM ETDD / ETDS LED

06

A B C

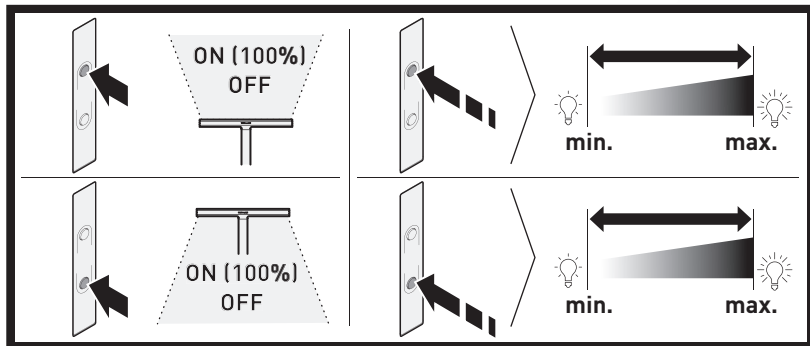


	EU
	GB
	CH



07

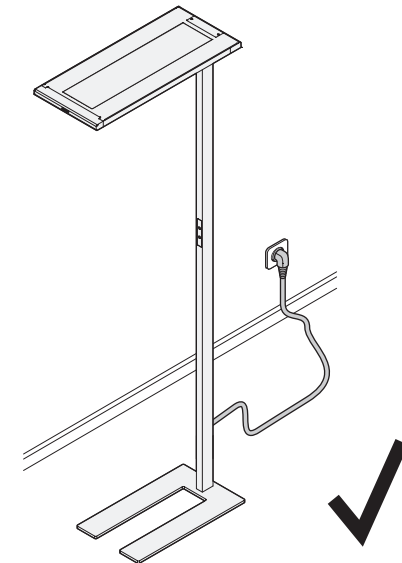
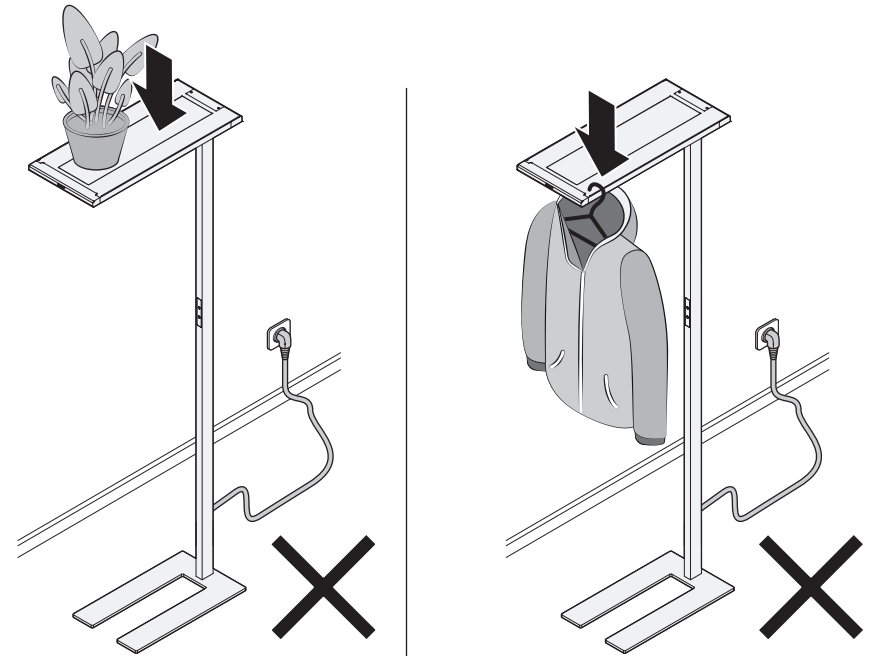
A B C



# LUCEO SLIM ETDD / ETDS LED

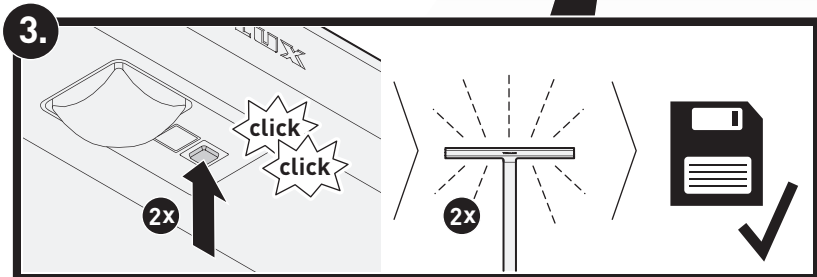
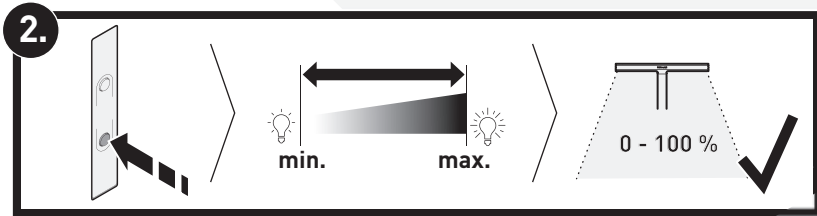
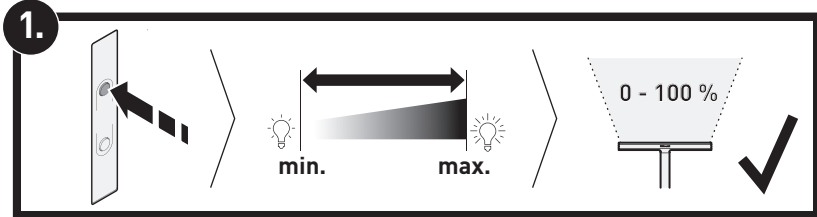


i

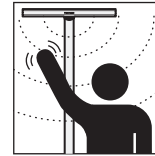




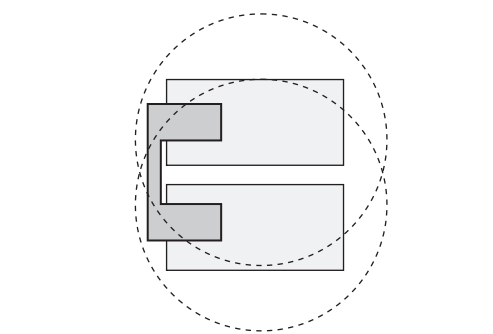
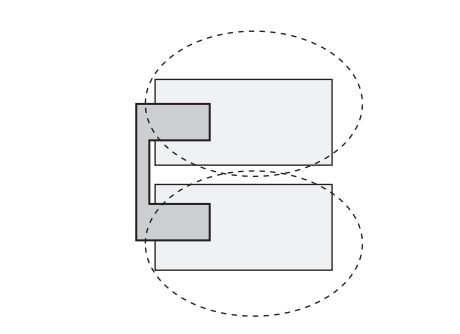
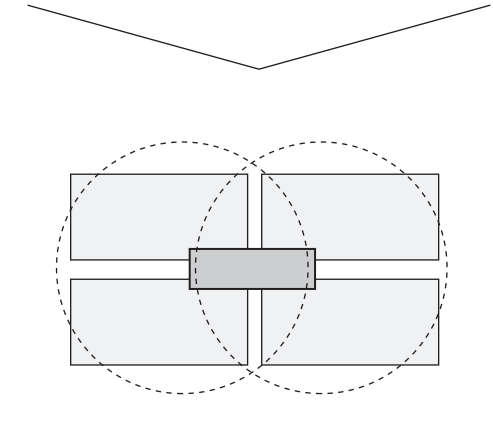
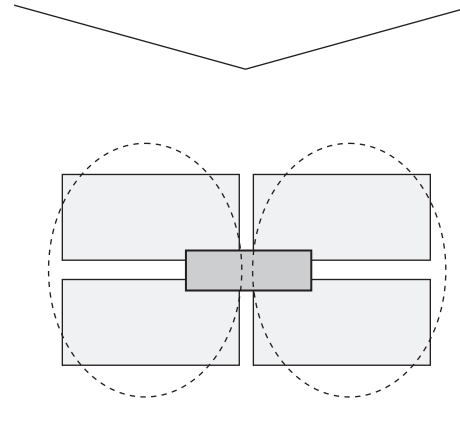
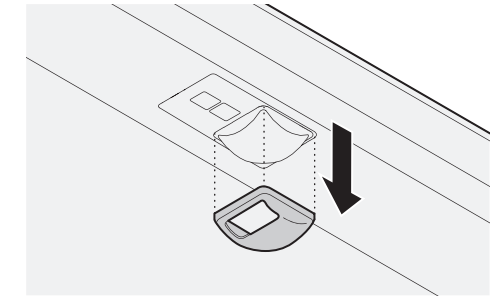
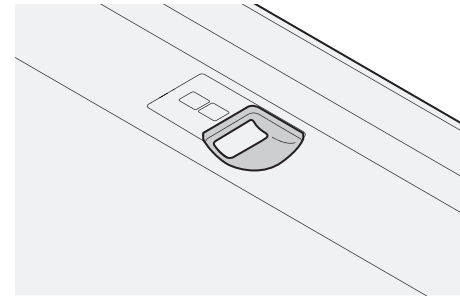
i



i

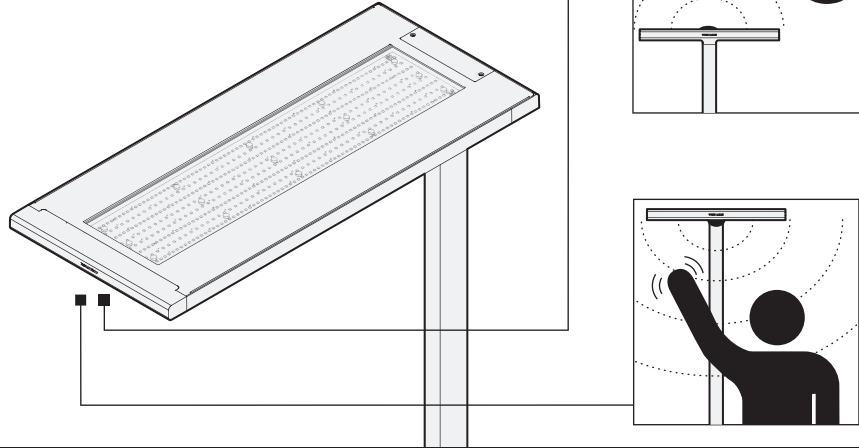


	Type	TOC
	Abdeckung Sensor	
	LuceoS S-T / S-U ETDS	10 242 456

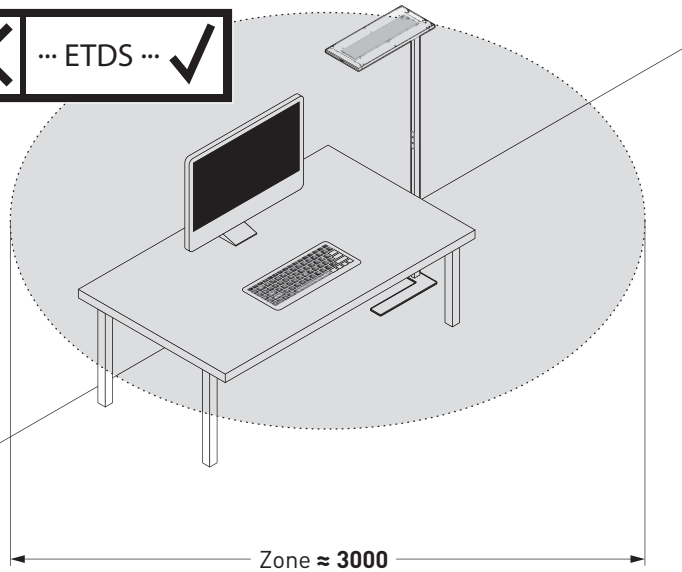




i



i



## TRILUX GmbH & Co. KG

Heidestraße  
D-59759 Arnsberg  
+49 2932 301-0  
[info@trilux.com](mailto:info@trilux.com)  
[www.trilux.com](http://www.trilux.com)