



**AHTV 870-0**

Produktinformation  
**Access Haustelefon Video**

Product information  
**Access video  
in-house telephone**

Information produit  
**Access Combiné intérieur  
vidéo**

Opuscolo informativo  
sul prodotto  
**Videocitofono Access**

Productinformatie  
**Access intercom video**

Produktinformation  
**Access videosvartelefon**

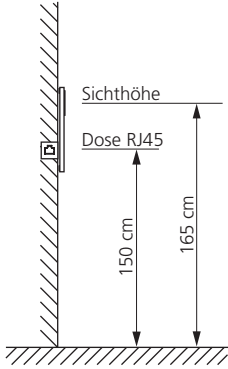
Produktinformation  
**Access svarsapparat video**

Información de producto  
**Access Teléfono interior  
con vídeo**

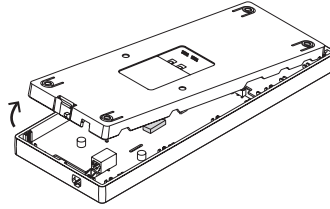
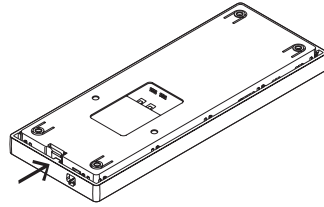
Informacja o produkcie  
**Access wideodomofon**

Информация о продуктах  
**Домофон видео Access**

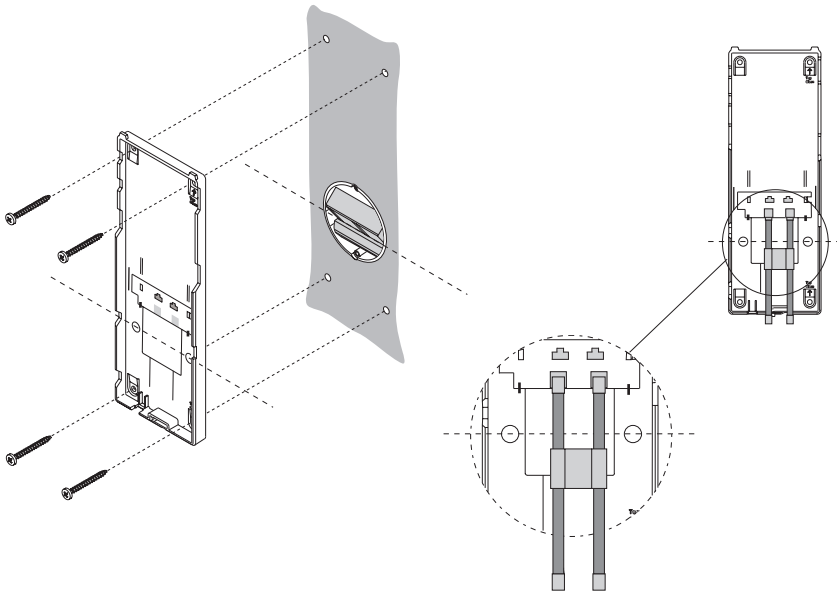
Installation auf Unterputzdose



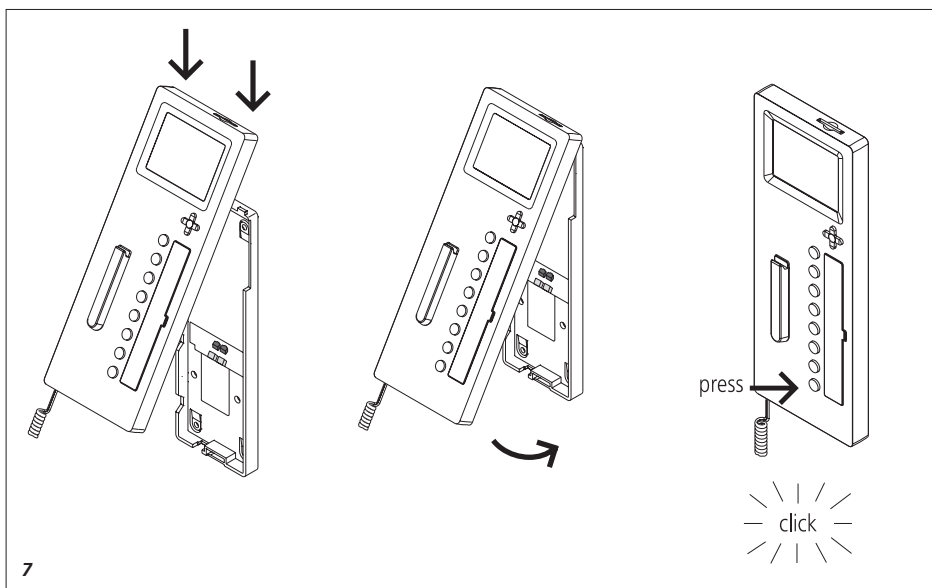
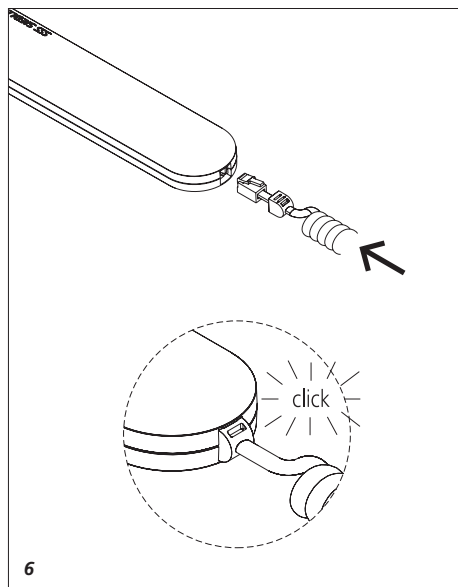
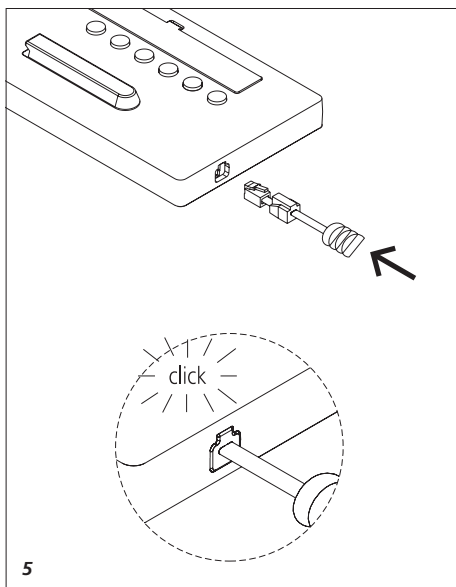
1

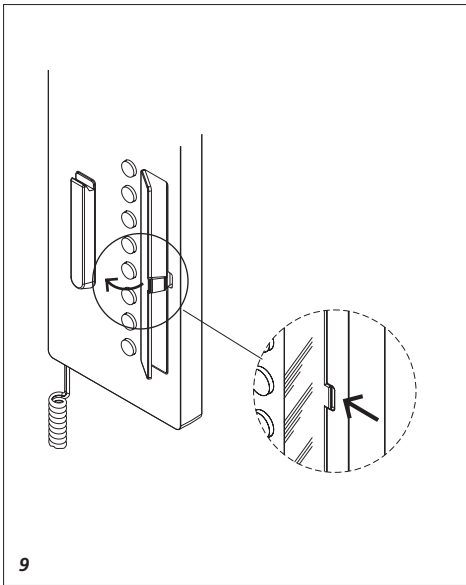
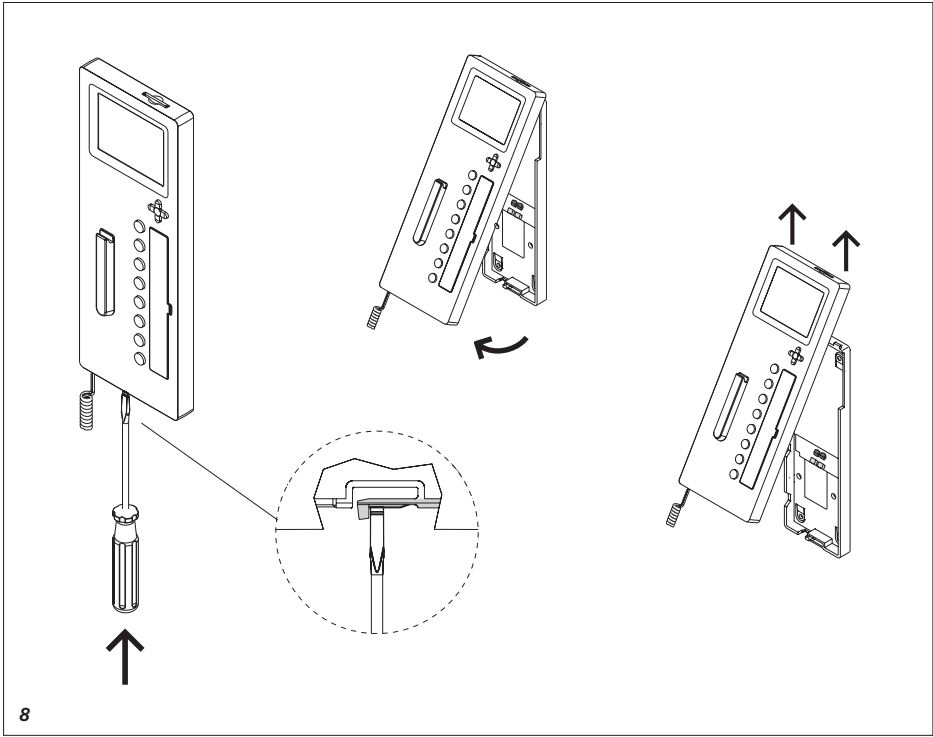


2



3+4





# Deutsch

## Anwendung

Access Haustelefon Video mit Türöffnertaste sowie 7 weiteren Tasten mit 2-farbiger Status-LED. Alle Tasten sind frei programmierbar. Das Display zeigt das Kamerabild und die grafische Menüoberfläche. Mit den Funktionen Rufen, Sprechen, Sehen, Türöffnen, Licht, Fernschalten und Anrufsperrung.

## Leistungsmerkmale:

- Display 8,8 cm
- Eingang für den Etagenruf
- Ausgang frei programmierbar
- Rufunterscheidung von Türruf, Etagenruf und Internruf
- Schaltfunktionen
- Statusmeldungen
- Bildspeicherfunktion
- eingebaute 5-Wege-Steuertaste
- mit Tischzubehör AZTV 870-... als Tischgerät einsetzbar

## Elektrische Spannung



Einbau, Montage und Servicearbeiten elektrischer Geräte dürfen ausschließlich durch eine Elektrofachkraft erfolgen.

## Elektrostatische Aufladung



Durch elektrostatische Aufladung kann bei direktem Kontakt mit der Leiterplatte das Gerät zerstört werden. Vermeiden Sie daher ein direktes Berühren der Leiterplatte.

## Lieferumfang

- AHTV 870-... (Grundplatte und Gehäuse mit Leiterplatte)
- Hörer
- Federzugschnur
- Zwei RJ45-Steckverbinder
- Bedienungsanleitung für den Endkunden
- diese Produktinformation

## Montage

**1** *Empfohlene Einbauhöhe ca. 1,65 m bis Displayhöhe/Sichthöhe.*

**2** *Gerät von der Rückseite öffnen; dazu die Grundplatte mit dem Rasthebel entriegeln.*

**3** *Grundplatte an der Unterputzdose mittig orientiert ausrichten und Befestigungslöcher anzeichnen.*

**4** *Beiliegende RJ45-Steckverbinder auf der Adapter Leiterplatte stecken.*

*Die Grundplatte mit 4 Schrauben direkt auf der Wand befestigen. Einbaulage Oben/Top beachten.*

**5** *Farbigen Stecker der Federzugschnur in die Buchse am Gehäuse einführen, Stecker muss hörbar einrasten.*

**6** *Anderes Ende der Federzugschnur in den Hörer einstecken, bis Stecker einrastet. Die Verbindung ist nicht mehr lösbar.*

**7** *Gehäuse oben auf der Grundplatte einhängen und mit leichtem Druck schließen.*

## Demontage

**8** *Zum Abnehmen des Gehäuses mit einem Schlitzschraubendreher die Verriegelung nach oben drücken. Leiterplatte und Hörer verbleiben am Gehäuse-Oberteil.*

## Beschriftung

**9** *Das Beschriftungsfeld kann mit den Tastenfunktionen entsprechend beschriftet werden. Die Sichtscheibe kann seitlich angehoben werden. Beschriftungsvorlagen finden Sie auf unserer Homepage im Downloadbereich.*

## Klemmenbelegung

### Linke RJ45 Buchse

1 - 8 LAN

### Rechte RJ45 Buchse

3, 6 Etagenruftaste

4, 5 Schaltkontakt  
30 V AC/DC, 1 A

1, 2, 7, 8 abhängig vom verwendeten Access  
Zubehör

## Installation und Inbetriebnahme

Die Access-Inbetriebnahmeanleitung und das Access-Planungs- und Systemhandbuch sind im Downloadbereich verfügbar.

## Bildspeicher

Die Bildspeicherung erfolgt zentral auf dem Server. Gespeicherte Bilder unterliegen wie Fotografien dem Urheberrecht.

## Tastenbelegung

Über die 5-Wege-Taste steuern Sie die Display-Anzeige.

Eingabetaste



Mit der runden Eingabetaste in der Mitte schalten Sie das Display ein, kommen Sie ins Auswahlmü und bestätigen die ausgewählte Funktion.

Steuertasten



Mit der Steuertaste wird innerhalb der Menüpunkte navigiert.

## English

Die Türöffner-Funktion ist fest der Schlüsseltaste zugeordnet. Alle anderen Tasten des Gerätes sind frei programmierbar und können doppelt belegt werden. Diese Programmierung wird am Server vorgenommen.

### Zubehör für AZTV 870-...

AZTV 870-... Tischzubehör für die Umrüstung von Wandgerät zu Tischgerät.

### Technische Daten

Versorgung des Gerätes über PoE (Klasse 2)  
Klingellautstärke: max. 83 dB (A)  
Farbdisplay: 8,8 cm  
Auflösung: 320 x 240 Pixel  
Eingang für Etagenruf ERT (potentialfrei)  
Potentialfreier Kontakt:  
max. 30 V, 1 A  
Abmessungen (mm) B x H x T:  
105 x 277 x 45

### Application

Access in-house telephone video with door release button and 7 additional buttons with 2-colour status LED. All buttons are freely programmable. The display shows the camera image and the graphic menu interface.

With the functions calling, speech, door release, vision, light, remote switching and call silencing.

### Performance features:

- Display 8.8 cm
- Entrance for storey calls
- Exit freely programmable
- Call differentiation between door calls, storey calls and indoor calls
- Switching functions
- Status indications
- Video memory function
- Integrated 5-way control button
- Can be used with table-top accessory AZTV 870-... as a table-top device

### Electrical voltage



Mounting, installation and servicing work on electrical devices may only be performed by a suitably qualified electrician.

### Electrostatic charging



As a result of electrostatic charging, direct contact with the circuit board can result in destruction of the device. Direct contact with the circuit board must therefore be avoided.

### Scope of supply

- AHTV 870-... (Base plate and housing with circuit board)
- Receiver
- No-tangle cord
- Two RJ45 plugs
- Operating instructions for the end user
- This product information

### Mounting

**1** Recommended mounting height  
*appr. 1.65 m to display height/  
viewing height.*

**2** Open the device from the back  
*by releasing the base plate with the  
locking lever.*

**3** Align the base plate centrally rela-  
*tive to the flush mounted socket and  
mark the fixing holes.*

**4** Insert the provided RJ45 plug on  
*the adapter circuit board. Fasten  
the base plate directly on the wall  
using 4 screws, paying attention that  
the plate is the right way up (top  
marking).*

**5** Insert the coloured plug of the  
*no-tangle cord into the socket at the  
housing. A distinct click is audible  
when the plug is correctly inserted.*

**6** Insert the other end of the no-  
*tangle cord in the receiver until  
the plug clicks audibly into place.  
This connection can no longer be  
detached.*

**7** Hook the housing into the base  
*plate from above and close by  
exerting a slight pressure.*

### Dismantling

**8** To remove the housing, press  
*the lock upwards using a flat blade  
screwdriver. The circuit board and  
receiver remain on the upper part of  
the housing.*

### Lettering

**9** The lettering panel can be  
*inscribed to indicate the button  
functions. The see-through panel  
can be lifted at the side.*

A marking template is provided in  
the download area of our website.

**Terminal assignment**

**Left RJ45 socket**

1 - 8 LAN

**Right RJ45 socket**

3, 6 Storey call button

4, 5 switching contact  
30 V AC/DC, 1 A

1, 2, 7, 8 dependent on the  
Access accessories  
used

**Installation and commissioning**

The Access commissioning instructions and the Access planning and system manual can be found in the download area.

**Video memory**

Pictures are stored centrally on the server.  
Similar to photographs, saved images are subject to copyright.

**Button assignment**

The screen display is controlled using the 5-way control button.

Enter button



Switch on the display with the round Enter button in the centre. This takes you to a selection menu. Confirm the selected function.

Control buttons



The control button is used to navigate within the menu points.

The door release function is permanently assigned to the key button. All the other buttons of the device are freely programmable and can be assigned with two functions each. Programming is performed at the server.

**Accessories for AZTV 870-...**

AZTV 870-... table-top accessory for conversion from a wall-mounted to a table-top device.

**Specifications**

The device is supplied by PoE (class 2)  
Bell volume: max. 83 dB (A)  
Colour display: 8.8 cm  
Resolution: 320 x 240 Pixel  
Input for storey call ERT (potential-free)  
Potential-free contact: max. 30 V, 1 A  
Dimensions (mm) W x H x D: 105 x 277 x 45

**Application**

Poste intérieur Access vidéo avec touche de gâche et 7 autres touches, avec LED d'état à 2 couleurs. Toutes les touches sont librement programmables. L'écran affiche l'image caméra et l'interface de menu graphique.

Avec les fonctions appeler, parler, voir, ouvrir porte, lumière, télécommunication et blocage d'appel.

**Caractéristiques fonctionnelles :**

- Ecran 8,8 cm
- Entrée pour l'appel d'étage
- Sortie librement programmable
- Distinction entre appel de porte, appel d'étage at appel interne
- Fonctions de commutation
- Messages d'état
- Touche de commande
- Fonction mémoire
- Touche de commande 5 voies intégrée
- avec accessoire de table AZTV 870-..., utilisable en tant qu'appareil de table

**Tension électrique**



L'installation, le montage et l'entretien d'appareils électriques ne doivent être réalisés que par un spécialiste en électricité.

**Charge électrostatique**



La charge électrostatique peut détruire l'appareil en cas de contact direct avec la carte de circuits imprimés. Evitez par conséquent tout contact direct avec la carte de circuits imprimés.

## Etendue de la fourniture

- AHTV 870-... (socle et boîtier avec carte de circuits imprimés)
- Combiné
- Cordon spiralé
- Deux connecteurs RJ45
- Notice d'utilisation pour le consommateur
- La présente information produit

## Montage

**1** Hauteur de montage conseillée env. 1,65 m jusqu'à la hauteur d'affichage/hauteur de vision.

**2** Ouvrir l'appareil par la face arrière ; à ces fins, déverrouiller le socle à l'aide du levier encliquetable.

**3** Ajuster le socle sur la boîte encastable, orienté au centre, et tracer les trous de fixation.

**4** Insérer les connecteurs RJ45 joints sur l'adaptateur pour carte de circuits imprimés. Fixer le socle directement au mur, à l'aide de 4 vis. Respecter la position de montage haut/top.

**5** Introduire la prise mâle de couleur du cordon spiralé dans la prise femelle du boîtier, Un clic devant être perçu lorsque la prise mâle s'emb.

**6** Emboîter l'autre extrémité du cordon spiralé dans le combiné, jusqu'à l'encliquetage de la prise mâle. Le raccordement ne peut plus être défait.

**7** Accrocher le boîtier en haut du socle et fermer en exerçant une légère pression.

## Démontage

**8** Pour déposer le boîtier à l'aide d'un tournevis pour vis à tête fendue, repousser le verrouillage vers le haut. La carte de circuits imprimés et le combiné restent sur la partie supérieure du boîtier.

## Marquage

**9** Les fonctions des touches peuvent être marquées en conséquence sur la zone de marquage. La vitre peut être relevée latéralement.

Vous trouverez des modèles de marquage sur notre page d'accueil, dans la zone de téléchargement.

## Implantation des bornes

### Prise RJ45 gauche

1 - 8	LAN
-------	-----

### Prise RJ45 droite

3, 6	Touche d'appel d'étage
4, 5	Contact de commutation 30 V AC/DC, 1 A
1, 2, 7, 8	en fonction des accessoires Access utilisés

## Installation et mise en service

La notice de mise en service Access et le manuel de planification et système Access sont disponible dans la zone de téléchargement.

## Mémoire d'images

La mémorisation des images s'effectue de façon centralisée sur le serveur.

Les images en mémoire sont soumises, de la même façon que les photographies, aux droits d'auteur.

## Affectation des touches

Par l'intermédiaire de la touche 5 voies, vous commandez l'affichage de l'écran.

Touche entrée



La touche d'entrée ronde, qui se trouve au centre, vous permet de mettre l'écran en marche, d'entrer dans le menu de sélection et de valider la fonction sélectionnée.

Touches de commande



La touche de commande permet de naviguer dans les points de menu.

La fonction gâche est attribué de façon fixe à la touche clef.

Toutes les autres touches de l'appareil sont librement programmables et peuvent faire l'objet d'une double affectation. Cette programmation s'effectue sur le serveur.

## Accessoire pour AZTV 870-...

AZTV 870-... Accessoire table pour transformer un appareil mural en un appareil de table.

## Caractéristiques techniques

Alimentation de l'appareil par l'intermédiaire de PoE (Power over Ethernet classe 2)

Volume de la sonnerie : max. 83 dB (A)

Ecran couleur : 8,8 cm

Résolution : 320 x 240 pixels entrée pour appel d'étage ERT (sans potentiel)

Contact sec : max. 30 V, 1 A

Dimensions (mm) l x H x P :

105 x 277 x 45



## Impiego

Citofono di sistema Access video con tasto apriporta e altri 7 tasti con LED di stato a 2 colori. Tutti i tasti sono liberamente programmabili. Il display mostra l'immagine della telecamera e l'interfaccia grafica del menu. Con le funzioni chiamata, conversazione, video, apriporta, luce, commutazione a distanza e blocco di chiamata.

## Prestazioni:

- Display da 8,8 cm
- Ingresso per chiamata dal piano
- Uscita liberamente programmabile
- Tono di chiamata differenziato per chiamata dal posto esterno, chiamata dal piano e chiamata interna
- Funzioni di commutazione
- Messaggi di stato
- Funzione di videomemoria
- Tasto di comando a 5 vie integrato
- Con l'accessorio da tavolo AZTV 870-... utilizzabile come apparecchio da tavolo

## Tensione elettrica



Gli interventi di installazione, montaggio e assistenza agli apparecchi elettrici devono essere eseguiti esclusivamente da elettricisti specializzati.

## Carica elettrostatica



In caso di contatto diretto con il circuito stampato, l'apparecchio può subire danni irreparabili a causa della carica elettrostatica. Evitare quindi di toccare direttamente il circuito stampato.

## Kit di fornitura

- AHTV 870-... (piastra base e scatola con circuito stampato)
- Ricevitore
- Cordone elastico

- Due connettori ad innesto RJ45
- Istruzioni per l'uso per l'utilizzatore finale
- Il presente opuscolo informativo sul prodotto

## Montaggio

**1** Altezza di montaggio raccomandata circa 1,65 m fino all'altezza del display/altezza degli occhi.

**2** Aprire l'apparecchio dal lato posteriore; a tale scopo sbloccare la piastra base con la leva a scatto.

**3** Allineare la piastra base alla scatola da incasso orientandola al centro e segnare i punti per i fori di fissaggio.

**4** Innestare i connettori ad innesto RJ45 in dotazione sull'adattatore per circuito stampato. Fissare la piastra base con 4 viti direttamente alla parete. Fare attenzione alla posizione di montaggio superiore (top).

**5** Inserire il connettore colorato del cordone elastico nella presa sulla scatola, facendolo scattare in posizione.

**6** Inserire l'altra estremità del cordone elastico nel ricevitore finché il connettore non scatta in posizione. Il collegamento così ottenuto non è più reversibile.

**7** Applicare la scatola dall'alto sulla piastra base e chiuderla con una leggera pressione.

## Smontaggio

**8** Per smontare la scatola, premere verso l'alto il blocco con un cacciavite ad intaglio. Il circuito stampato e il ricevitore rimangono inseriti sulla parte superiore della scatola.

## Diciture

**9** Le rispettive funzioni dei tasti possono essere indicate sulle apposite targhette per diciture. Il vetrino di copertura può essere sollevato lateralmente.

I modelli per la realizzazione delle scritte si trovano nella nostra homepage nella sezione Download.

## Assegnazione dei morsetti

### Pres a RJ45 sinistra

1 - 8	LAN
-------	-----

### Pres a RJ45 destra

3, 6	Tasto di chiamata dal piano
4, 5	Contatto di commutazione 30 V AC/DC, 1 A
1, 2, 7, 8	in funzione dell'accessorio Access utilizzato

## Installazione e messa in funzione

Le istruzioni per la messa in funzione di Access e il manuale del sistema e di progettazione di Access sono disponibili nella sezione Download.

## Videomemoria

Le immagini vengono salvate centralmente sul server.

Le immagini memorizzate, proprio come fotografie, sono soggette ai diritti d'autore.

## Assegnazione dei tasti

Con il tasto a 5 vie si comanda la visualizzazione del display.

Tasto d'inserimento



Con il tasto Invio tondo al centro si accende il display, si entra nel menu di selezione e si conferma la funzione selezionata.

Tasti di comando



Con il tasto di comando si naviga fra le varie voci di menu.

## Nederlands

La funzione apriporta è assegnata in modo fisso al tasto "chiave".

Tutti gli altri tasti dell'apparecchio sono liberamente programmabili e possono avere una duplice assegnazione. Questa programmazione viene effettuata sul server.

### Accessori per AZTV 870-...

Lo AZTV 870-... è un accessorio da tavolo per la conversione da apparecchio a parete ad apparecchio da tavolo.

### Dati tecnici

Alimentazione dell'apparecchio tramite PoE (classe 2)

Volume campanello: max. 83 dB (A)

Display a colori: da 8,8 cm

Risoluzione: 320 x 240 pixel

Ingresso per chiamata dal piano ERT (a potenziale zero)

Contatto a potenziale zero:

max. 30 V, 1 A

Dimensioni (mm) Larg. x Alt. x Prof.:

105 x 277 x 45

### Toepassing

Access intercom video met deuropenertoets en 7 verdere toetsen met 2-kleurige status-LED. Alle toetsen zijn vrij programmeerbaar. De display toont het camerabeeld en het grafische menu oppervlak.

Met de functies bellen, spreken, zien, deur openen, licht, afstandschakelen en oproepblokkering.

### Prestatiekenmerken:

- Display 8,8 cm
- Ingang voor de etage-oproep
- Uitgang vrij programmeerbaar
- Oproeponderscheid van deuroproep, etage-oproep en interne oproep
- Schakelfuncties
- Statusmeldingen
- Beeldgeheugenfunctie
- Ingebouwde 5-weg stuurtoets
- Met tafellaccessoire AZTV 870-... als tafelapparaat inzetbaar

### Elektrische spanning



Inbouw, montage en onderhoudswerkzaamheden aan elektrische apparaten mogen uitsluitend door een elektro-vakman worden uitgevoerd.

### Elektrostatische lading



Door elektrostatische lading kan bij een direct contact met de printplaat het apparaat worden vernietigd. Vermijd u daarom het direct aanraken van de printplaat.

### Leveringsomvang

- AHTV 870-... (basisplaat en behuizing met printplaat)
- Hoorn
- Spiraalkabel
- Twee RJ45 stekkers
- Gebruikershandleiding voor de eindgebruiker
- Deze productinformatie

### Montage

**1** Aanbevolen inbouwhoogte ca. 1,65 m tot displayhoogte/zichthoogte.

**2** Apparaat vanaf de achterzijde openen; daarvoor de basisplaat met de rustpal ontgrendelen.

**3** Basisplaat op de inbouwdoos in het midden georiënteerd uitlijnen en bevestigingsgaten markeren.

**4** Meegeleverde RJ45 stekker op de adapter printplaat steken. De basisplaat met 4 schroeven direct aan de wand bevestigen. Let op de inbouwpositie boven/top.

**5** Geleerde stekker van de spiraalkabel in de bus op de behuizing invoeren, stekker dient hoorbaar op zijn plaats te klikken.

**6** Andere eind van de spiraalkabel in de hoorn insteken, totdat de stekker op zijn plaats zit. De verbinding is niet meer los te maken.

**7** Behuizing boven op de basisplaat inhangen en met lichte druk sluiten.

### Demontage

**8** Voor het afnemen van de behuizing met een platet Schroeven-draaier de vergrendeling naar boven drukken. De printplaat en hoorn blijven in het bovenste deel van de behuizing.

### Belettering

**9** Het beletteringsveld kan met de toetsfuncties overeenkomstig worden beschreven. Het kijkglasma kan zijdelings worden afgenomen. Beletteringsvoorbeelden vindt u op onze homepage in het download-bereik.

### Klemmenindeling

#### Linker RJ45 bus

1 - 8 LAN

#### Rechter RJ45 bus

3, 6 Etage-oproep-toets

4, 5 Schakelcontact  
30 V AC/DC, 1 A

1, 2, 7, 8 afhængigt af  
brugte Access  
accessoire

### Installatie en ingebruikname

De Access ingebruikname hand-  
leiding en het Access planning- en  
systeemhandboek zijn in het down-  
loadbereik beschikbaar.

### Beeldgeheugen

Het opslaan van beelden gebeurt  
centraal op de server.  
Opgeslagen beelden zijn net als  
foto's onderhevig aan het auteurs-  
recht.

### Toetsenverdeling

Via de 5-weg toets stuurt u de dis-  
play weergave.

Invoer-toets



Met de runde invoertoets in het  
midden schakelt u de display in,  
komt u in het keuzemenu en beves-  
tigt u de gekozen functie.

Stuur-toetsen



Met de stuurtoets wordt binnen het  
menupunt genavigeerd.

De deuropener functie is vast aan de  
sleuteltoets toegewezen.

Alle andere toetsen van het appa-  
raat zijn vrij programmeerbaar en  
kunnen dubbel bezet worden. Deze  
programmering wordt op de server  
uitgevoerd.

### Accessoires voor AZTV 870-...

AZTV 870-... Tafelaccessoire voor de  
ombouw van wandapparaat naar  
tafelapparaat.

### Technische gegevens

Verzorging van het apparaat via PoE  
(klasse 2)

Belvolume: max. 83 dB (A)

Kleurendisplay: 8,8 cm

Resolutie: 320 x 240 pixels

Ingang voor etage-oproep ERT  
(potentiaalvrij)

Potentiaalvrij contact: max. 30 V, 1 A

Afmetingen (mm) B x H x D:

105 x 277 x 45

### Anvendelse

Access-svartelefon video med dør-  
åbnerstast samt 7 andre taster med  
2-farvet status-LED. Alle taster kan  
frit programmeres. Displayet viser  
kamerabilledet og den grafiske  
menuoverflade.

Med funktionerne opkald, tale,  
se, døråbning, lys, fjernstyring og  
opkaldsspærring.

### Specifikationer:

- Display 8,8 cm
- Indgang til etagekald
- Udgang kan programmeres frit
- Opkaldsdifferentiering mellem dør-  
kald, etagekald og internt opkald
- Koblingsfunktioner
- Statusmeddelelser
- Billedhukommelsesfunktion
- Indbygget 5-vejsstyreast
- Kan med bordkonsol AZTV 870-...  
anvendes som bordmodel

### Elektrisk spænding



Indbygning og montering af samt  
servicearbejde på elektrisk materiel  
må kun foretages af en aut. elinstal-  
lør.

### Elektrostatisk opladning



Elektrostatisk opladning kan øde-  
lægge enheden ved direkte kontakt  
med printpladen. Undgå derfor  
direkte berøring af printpladen.

### Leveringsomfang

- AHTV 870-... (bundplade og  
kabinet med printplade)
- Telefonrør
- Spiralsnøre
- To RJ45-stik
- Betjeningsvejledning til slutbru-  
geren
- Denne produktinformation

## Montage

**1** Anbefalet indbygningshøjde fra ca. 1,65 m til displayhøjde/løjenhøjde.

**2** Åbn enheden fra bagsiden, idet bundpladen frigøres med fikseringsarmen.

**3** Ret bundpladen på planforsænkningssåsen ind, så den er midtstillet, og mærk fastgøringshullerne op.

**4** Sæt det vedlagte RJ45-stik i adapteren printplade. Fastgør bundpladen med 4 skruer direkte på væggen. Vær opmærksom på monteringsposition Oppe/Top.

**5** Før spiralsnørens farvede stik ind i hunstikket på kabinettet - stikket skal gå hørbart i indgreb.

**6** Stik den anden ende af spiralsnøren i telefonrøret, så stikket klikker fast. Forbindelsen kan ikke længere løsnes.

**7** Sæt kabinettet på bundpladen, og luk til med et let tryk.

## Afmontering

**8** For at afmontere kabinettet trykkes låsemekanismen opad med en kærvskruetrækker. Printplade og telefonrør forbliver på kabinetoverdelen.

## Skriftservice

**9** En beskrivelse af de enkelte tastefunktioner kan anføres i skriftfeltet. Vinduet kan løftes op i siden. Påskriftsskabeloner findes på vores hjemmeside i downloadområdet.

## Klemmekonfiguration

### Venstre RJ45-hunstik

1 - 8 LAN

### Højre RJ45-hunstik

3, 6 Etageopkaldstast

4, 5 Styrekontakt  
30 V AC/DC, 1 A

1, 2, 7, 8 afhængig af det anvendte Access-tilbehør

## Installation og idriftsætning

Access-ibrugtningsvejledningen og Access-planlægnings- og systemmanualen står til rådighed i downloadområdet.

## Billedhukommelse

Billedlagring foretages centralt på serveren.

For gemte billeder gælder ophavsretbestemmelserne på samme måde som for fotografier.

## Programmering af tryk

Displayvisningen styres via 5-vejstasten.

Indtastningstast



Med den runde inptast i midten tændes displayet; med denne tast kommer du også til listemenuen og bekræfter den valgte funktion.

Styretast



Med styretasten navigerer du i menupunkterne.

Døråbner-funktionen er fast tilknyttet nøgletasten.

Alle andre taster kan frit programmeres og kan sættes op til dobbeltfunktion. Denne programmering foretages på serveren.

## Tilbehør til AZTV 870-...

AZTV 870-... bordkonsol til ombygning fra vægmodel til bordmodel.

## Tekniske specifikationer

Forsyning til enheden via PoE (klasse 2)

Ringelydstyrke: maks. 83 dB (A)

Farvedisplay: 8,8 cm

Opløsning: 320 x 240 pixel

Indgang til etagekald ERT

(potentialfri)

Potentialfri kontakt: maks. 30 V, 1 A

Mål (mm) B x H x D: 105 x 277 x 45

## Användning

Access svarsapparat video med dörröppningsknapp samt 7 andra knappar med 2-färgade status-LED. Alla knappar kan programmeras fritt. Displayen visar kamerabilden och den grafiska menyttan. Med funktionerna anropa, tala, se, öppna dörr, ljus, fjärrkoppling och anropsblockering.

## Egenskaper:

- Display 8,8 cm
- Ingång för våningsplansanropet
- Utgången kan programmeras fritt
- Anropsdifferentiering av dörranrop, våningsplansanrop och internanrop
- Kopplingsfunktioner
- Statusmeddelanden
- Bildminnesfunktion
- Inbyggd 5-vägs-styrknapp
- Med bordstillbehöret AZTV 870-... kan den användas som bordsapparat

## Elektrisk spänning



Installation, montering och servicearbeten på elektriska apparater får utföras endast av behörig eltekniker.

## Elektrostatisk laddning



När elektrostatisk laddning kommer direkt i kontakt med kretskortet, kan apparaten förstöras. Undvik därför att direkt beröra kretskortet.

## Leveransomfång

- AHTV 870-... (bottenplatta och hölje med kretskort)
- Hörlur
- Spiralsladd
- Två RJ45-anslutningsdon
- Bruksanvisning för slutkunden
- Denna produktinformation

## Montage

**1** Rekommenderad monteringshöjd ca 1,65 m till displayhöjd/blickhöjd.

**2** Öppna apparaten från baksidan; för detta, öppna bottenplattan med spärrensken.

**3** Placera bottenplattan mitt på den infällbara dosan och markera monteringshålén.

**4** Stick in det bifogade RJ45-anslutningsdonet på adapterkretskortet. Fäst bottenplattan direkt på väggen med 4 skruvar. Beakta monteringsläget *Upp/Top*.

**5** För in spiralsladdens färgade stickkontakt i jacket på höljet, det ska höras att stickkontakten snäpper fast.

**6** Stick in spiralsladdens andra ände i hörluren tills stickkontakten snäpper fast. Det går sedan inte att lösgöra förbindningen.

**7** Häng fast höljet upptill på bottenplattan och stäng genom att lätt trycka till den.

## Demontering

**8** För att ta av höljet, tryck låsningen uppåt med hjälp av en vanlig skruvmejsel. Kretskortet och hörluren blir kvar på höljets överdel.

## Påskrift

**9** Med hjälp av knappfunktionerna kan textfältet markeras med passande text. Den genomskinliga skivan kan lyftas från sidan.

Textmallarna finns i nedladdningszonen på vår internetsida.

## Klämtilldelning

### Vänster RJ45 uttag

1 - 8 LAN

### Höger RJ45 uttag

3, 6 Våningsplansknapp

4, 5 Kopplingskontakt  
30 V AC/DC, 1 A

1, 2, 7, 8 beroende på det Access tillbehör som används

## Installation och idrifttagning

Anvisningen för idrifttagningen av Access och Access-planerings- och systemhandboken står till förfogande i nedladdningszonen.

## Bildminne

Bilderna sparas centralt på servern. De sparade bilderna är, liksom fotografier, underkastade upphovsrätten.

## Knapptilldelning

Indikeringen på displayen styrs med hjälp av 5-vägsknappen.

Indtastningstas



Displayen kopplas in med den runda inmatningsknappen i mitten, med vilken du även kommer in i urvals-menyn och bekräftar den valda funktionen.

Styrknappar



Med styrknappen navigerar du inom menyerna.

Dörröppningsfunktionen är fast tillordnad knappen Nyckel.

Apparatens andra knappar kan programmeras fritt och kan beläggas dubbelt. Denna programmering utförs på servern.

## Tillbehör för AZTV 870-...

AZTV 870-... Tillbehörsbord för omrustningen från väggapparat till bordsapparat.

## Tekniska data

Försörjning av apparaten via PoE (klass 2)  
Ringsignalens ljudstyrka:  
max. 83 dB (A)  
Färgdisplay: 8,8 cm  
Upplösning: 320 x 240 pixel  
Ingång för våningsplansanrop ERT (potentialfri)  
Potentialfri kontakt: max. 30 V, 1 A  
Mått (mm) B x H x D: 105 x 277 x 45

## Aplicación

Teléfono interior con video Access con tecla abrepuertas así como 7 teclas más con LED indicador de estado bicolor. Todas las teclas son libremente programables. El display muestra la imagen de la cámara y la interfaz gráfica de menú.  
Con las funciones Llamar, Hablar, Ver, Abrir puerta, Luz, Telemaniobra y Bloqueo de llamadas salientes.

## Características:

- Display 8,8 cm
- Entrada para la llamada de planta
- Salida libremente programable
- Diferenciación de llamadas entre llamada de puerta, llamada de planta y llamada interna
- Funciones de conmutación
- Mensajes de estado
- Función de memoria de imágenes
- Tecla de control de 5 vías incorporada
- En combinación con el accesorio de sobremesa AZTV 870-... puede utilizarse como aparato de sobremesa

## Tensión eléctrica



La integración, montaje y los trabajos de servicio en aparatos eléctricos deben ser realizados exclusivamente por electricistas especializados.

## Carga electrostática



En el caso de contacto directo con la tarjeta de circuito impreso, el aparato puede resultar destruido debido a las cargas electrostáticas. Por este motivo, evite el contacto directo con la tarjeta de circuito impreso.

## Alcance de suministro

- AHTV 870-... (placa base y carcasa con tarjeta de circuito impreso)
- Auricular
- Cordón helicoidal
- Dos conectores RJ45
- Instrucciones de empleo para el cliente final
- Esta información de producto

## Montaje

**1** *Altura de montaje recomendada aprox. 1,65 m hasta la altura del display/altura de la vista.*

**2** *Abrir el aparato desde el lado posterior; para ello, desenclavar la placa base con la palanca de enclavamiento.*

**3** *Alinear la placa base en la roseta empotrada de modo que quede orientada centrada y marcar los agujeros de fijación.*

**4** *Enchufar los conectores RJ45 adjuntos en la tarjeta de circuito impreso adaptadora. Sujetar la placa base directamente a la pared con 4 tornillos. Asegurarse de que quede montada hacia arriba/top.*

**5** *Introduzca el conector de color del cordón helicoidal en la hembra de la carcasa, tras lo cual debe escucharse el engatillado del conector.*

**6** *Enchufar el otro extremo del cordón helicoidal en el microteléfono hasta que quede engatillado dicho conector. La conexión ya no puede deshacerse.*

**7** *Enganchar la carcasa arriba sobre la placa base haciendo una ligera presión.*

## Desmontaje

**8** *Para retirar la carcasa, empujar hacia arriba el enclavamiento con un destornillador de hoja plana. La tarjeta de circuito impreso y el auricular permanecen en la parte superior de la carcasa.*

### Identificación

9 El cajetín puede rotularse de manera acorde con las funciones de las teclas. El cristal transparente puede elevarse hacia un lado. Encontrará plantillas de rotulación en nuestra página principal en el área de descargas.

### Funciones de los bornes

#### Conector hembra izquierdo RJ45

1 - 8	LAN
-------	-----

#### Conector hembra derecho RJ45

3, 6	Tecla de llamada de planta
------	----------------------------

4, 5	Contacto de conmutación 30 V AC/DC, 1 A
------	---

1, 2, 7, 8	en función del accesorio de Access utilizado
------------	--

### Instalación y puesta en servicio

El manual de puesta en servicio Access y el manual del sistema y de planificación Access están disponibles en el área de descargas.

### Memoria de imágenes

El almacenamiento de imágenes se realiza centralizado en el servidor. Las imágenes memorizadas, al igual que las fotografías, están sujetas a las leyes de derechos de autor.

### Distribución de teclas

Para controlar la visualización en el display, utilice la tecla de 5 vías.

Tecla de introducción de datos



Con la tecla redonda de introducción de datos situada en el centro, puede conectar el display, acceder al menú de selección y confirmar la función seleccionada.

Teclas de control



Para navegar dentro de las opciones de menú, utilice la tecla de control.

La función abrepuertas está asignada fija a la tecla de llave.

Todas las demás teclas del aparato son libremente programables y es posible asignar dos funciones a cada una de ellas. Esta programación se realiza en el servidor.

### Accesorios para AZTV 870-...

AZTV 870-... Mesa accesoria para la conversión de aparato mural en aparato de sobremesa.

### Características técnicas

Alimentación del dispositivo a través del punto de entrada PoE (clase 2)  
 Volumen de timbre: máx. 83 dB (A)  
 Display color: 8,8 cm  
 Resolución: 320 x 240 píxeles  
 Entrada para llamada de planta ERT (libre de potencial)  
 Contacto libre de potencial: máx. 30 V, 1 A  
 Dimensiones (mm) An x Al x Pr: 105 x 277 x 45

### Zastosowanie

Wideoomofon Access wideo z przyciskiem otwierania drzwi i siedmioma innymi przyciskami z dwukolorową diodą stanu. Wszystkie przyciski są swobodnie programowalne. Na ekranie pokazywany jest obraz z kamery i graficzny interfejs menu. Z funkcjami wywoływania, rozmowy, podglądu, otwierania drzwi, włączania światła, zdalnego sterowania i blokady połączeń.

### Najważniejsze cechy:

- Ekran 8,8 cm
- Wejście wywołania wewnętrznego
- Wyjście swobodnie programowalne
- Rozróżnianie wywołania drzwiowego, wywołania wewnętrznego oraz wywołania między urządzeniami systemu
- Funkcje sterowania
- Komunikaty stanu
- Funkcja pamięci obrazów
- Zintegrowany 5-kierunkowy przycisk nawigacyjny
- Z dodatkową podstawką AZTV 870-... do zastosowania jako urządzenie na biurko

### Napięcie elektryczne



Wbudowanie, montaż i prace serwisowe na urządzeniach elektrycznych może wykonywać jedynie uprawniony elektryk.

### Ładunki elektrostatyczne



Przy bezpośrednim kontakcie może dojść do zniszczenia płytki drukowanej urządzenia przez ładunki elektrostatyczne. W związku z tym należy unikać bezpośredniego dotknięcia płytki drukowanej.

## Zakres dostawy

- AHTV 870-... (płyta główna i obudowa z płytką drukowaną)
- Słuchawka
- Kabel spiralny
- Dwa gniazda wtykowe RJ45
- Instrukcja obsługi dla odbiorcy końcowego
- Niniejsza informacja o produkcie

## Montaż

- 1** Zalecana wysokość montażowa ok. 1,65 m od wysokości ekranu/ wysokości oczu.
- 2** Otworzyć urządzenie od tyłu; w tym celu odblokować płytę główną za pomocą dźwigni zatrzaskowej.
- 3** Ustawić płytę główną na środku podtyłkowej puszki instalacyjnej i zaznaczyć otwory do zamocowania.
- 4** Wchodzące w skład kompletu gniazdo wtykowe RJ45 podłączyć do płytki drukowanej adaptera. Płytę główną przymocować 4 śrubami bezpośrednio na ścianie. Przestrzegać oznaczeń góra (top).
- 5** Kolorowe wtyki kabla spiralnego wprowadzić do gniazdka na obudowie, wtyk powinien się wyraźnie zatrzasknąć.
- 6** Drugi koniec kabla spiralnego podłączyć do słuchawki i zatrzasknąć wtyk. Podłączenie to jest nierozłączalne.
- 7** Założyć obudowę od góry na płytę główną i zamknąć wywierając lekki nacisk.

## Demontaż

- 8** W celu zdjęcia obudowy wcisnąć do góry blokadę płaskim wkrętkiem. Płytkę drukowaną i słuchawka pozostają w górnej części obudowy.

## Napisy

- 9** Pole opisowe można opisać zgodnie z funkcjami przycisków. Przezroczystą osłonę można podnieść z boku do góry. Szablony napisów można znaleźć w menu Pobieranie na naszej stronie internetowej.

## Podłączenie zacisków

### Lewe gniazdo RJ45

1 - 8	LAN
-------	-----

### Prawe gniazdo RJ45

3, 6	przycisk wywołania wewnętrznego
------	---------------------------------

4, 5	Zestyk przełączający 30 V AC/DC, 1 A
------	--------------------------------------

1, 2, 7, 8	w zależności od zastosowanego wyposażenia dodatkowego Access
------------	--

## Instalacja i uruchomienie

Instrukcję uruchomienia Access oraz podręcznik projektowania i systemu Access można pobrać w strefie download.

## Pamięć obrazów

Zapisywanie obrazów odbywa się centralnie na serwerze. Zapisane obrazy podlegają podobnie, jak zdjęcia, prawu autorskiemu.

## Funkcje przycisków

Sterowanie monitorem odbywa się 5-kierunkowym przyciskiem nawigacyjnym.

Przycisk Enter



Okrągłym przyciskiem Enter umieszczonym pośrodku włącza się monitor, wchodzi do menu wyboru i potwierdza wybraną funkcję.

Przyciski sterujące



Przyciskiem nawigacji można się przemieszczać między opcjami menu.

Funkcja otwierania drzwi przyporządkowana jest na stałe do przycisku z kluczem.

Wszystkie inne przyciski urządzenia są swobodnie programowalne i można im przypisać dwie funkcje. To programowanie przeprowadza się na serwerze.

## Wyposażenie dodatkowe do AZTV 870-...

AZTV 870-... dodatkowa podstawka do przebudowania urządzenia naściennego na urządzenie na biurko.

## Dane techniczne

Urządzenie zasilane jest za pomocą technologii Power over Ethernet (klasy 2)  
Głośność dzwonka: max. 83 dB (A)  
Kolorowy monitor: 8,8 cm  
Rozdzielczość: 320 x 240 pikseli  
Wejście dla sygnału wywołania wewnętrznego ERT (bezpociągowe)  
Zestyk bezpotencjałowy:  
max. 30 V, 1 A  
Wymiary (mm) szer. x wys. x gł.:  
105 x 277 x 45



## Область применения

Домофон видео Access с кнопкой отпирания дверей, а также 7 другими кнопками с 2-цветным светодиодом состояния. Все кнопки являются свободно программируемыми. На дисплее отображается изображение от камеры и графический интерфейс пользователя. С функциями вызова, разговора, наблюдения, открытия дверей, освещения, дистанционной коммутации и блокировки вызова.

## Особенности:

- Дисплей 8,8 см
- Вход для этажного вызова
- Свободно программируемый выход
- Различение дверного вызова, этажного вызова и внутреннего вызова
- Функции переключения
- Сообщения о состоянии
- Сохранения изображений
- Встроенная 5-позиционная кнопка
- С настольной принадлежностью AZTV 870-... может использоваться в качестве настольного аппарата

## Электрическое напряжение



Встраивание, монтаж и обслуживание электроприборов разрешается выполнять только квалифицированным электрикам.

## Статическая электризация



Вследствие статической электризации при прямом контакте с печатной платой возможно повреждение прибора. Не допускайте прямого касания монтажной платы.

## Объем поставки

- АНТВ 870-... (опорная плата и корпус с монтажной платой)
- Трубка
- Витой шнур
- Два штекерных соединителя RJ45
- Инструкция по эксплуатации для конечных клиентов
- Данная информация о продукте

## Монтаж

- 1 Рекомендуемая высота монтажа: ок. 1,65 м до высоты дисплея/высоты взгляда.
- 2 Открыть прибор с задней стороны; для этого разблокировать фиксаторным рычагом опорную плату.
- 3 Опорную плату расположить по центру на розетке для скрытого монтажа и разметить крепёжные отверстия.
- 4 Входящие в объем поставки штекерные соединители RJ45 надеть на адаптер монтажной платы. Опорную плату закрепить 4 винтами непосредственно на стене. Соблюдать положение монтажа «Верх/Тор».
- 5 Цветной штекер витого шнура вставить в гнездо корпуса, штекер должен зафиксироваться с характерным щелчком.
- 6 Другой конец витого шнура вставить в трубку так, чтобы зафиксировался штекер. Соединение более не может быть разъединено.
- 7 Корпус навесить сверху на опорную плату и закрыть, слегка прижав.

## Демонтаж

- 8 Для того, чтобы снять корпус, необходимо прижать фиксатор вверх, используя шлицевую отвертку. Монтажная плата и трубка остаются в верхней части корпуса.

## Надписи

9 Поле для надписей можно соответствующим образом заполнить функциями кнопок. Смотровое окошко можно поднять вверх. Шаблоны надписей Вы найдете в области скачивания на нашем сайте.

## Разводка клемм

### Левый разъем RJ45

1 - 8	LAN
-------	-----

### Правый разъем RJ45

3, 6	Кнопка этажного вызова
4, 5	Переключающий контакт 30 В ~/-, 1 А
1, 2, 7, 8	В зависимости от используемой принадлежности Access

## Монтаж и ввод в эксплуатацию

Инструкция по вводу в эксплуатацию Access, руководство по проектированию и системное руководство Access доступны в разделе скачивания.

## Память изображений

Сохранение изображений выполняется централизованно на сервере.

Сохраненные изображения, как и фотографии, защищены авторским правом.

### Функции кнопок

5-позиционной кнопкой Вы управляете отображением на дисплее.

Кнопка ввода



Круглой кнопкой ввода в центре Вы включаете дисплей, переходите в меню выбора и подтверждаете выбранную функцию.

Кнопки управления



Кнопкой управления осуществляется навигация по пунктам меню.

Функция отпирания дверей жестко придана кнопке «ключ». Все другие кнопки аппарата свободно программируемые и могут иметь по две функции. Это программирование выполняется на сервере.

### Принадлежности для AZTV 870-...

AZTV 870-... Принадлежность «настольный» для переоснастки с настенного прибора на настольный прибор.

### Технические данные

Электропитание аппарата по PoE (класс 2)

Громкость звонка: макс. 83 дБ (А)

Цветной дисплей: 8,8 см

Разрешение: 320 x 240 пикселей

Вход для этажного вызова ERT

(с нулевым потенциалом)

Контакт с нулевым потенциалом:

макс. 30 В, 1 А

Размеры (мм) Ш x В x Г:

105 x 277 x 45



# SSS SIEDLE

S. Siedle & Söhne  
Telefon- und Telegrafengeräte OHG

Postfach 1155  
78113 Furtwangen  
Bregstraße 1  
78120 Furtwangen

Telefon +49 7723 63-0  
Telefax +49 7723 63-300  
[www.siedle.de](http://www.siedle.de)  
[info@siedle.de](mailto:info@siedle.de)

© 2011/09.18  
Printed in Germany  
Best. Nr. 200041766-01