

DE MONTAGEANLEITUNG
EN MOUNTING INSTRUCTIONS
FR INSTRUCTIONS DE MONTAGE
IT ISTRUZIONI DI MONTAGGIO
ES INSTRUCCIONES DE MONTAJE
NL MONTAGEHANDLEIDING
PL INSTRUKCJA MONTAŻU

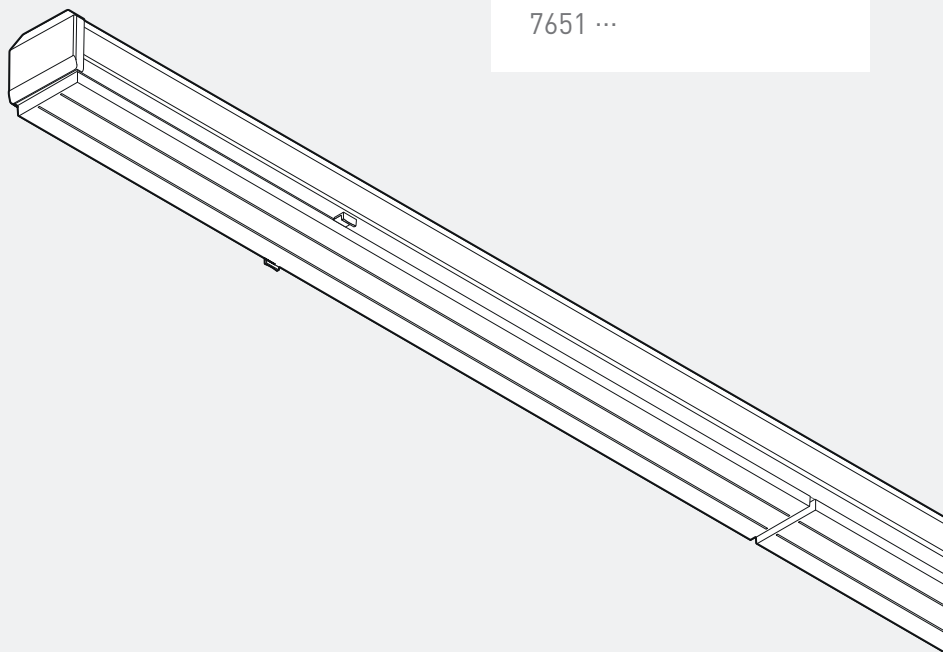


TRILUX
SIMPLIFY YOUR LIGHT

E-LINE NEXT FIX LED

07650 L ...

7651 ...



10184224 | 210811



DE

E-LINE NEXT FIX LED

Zu Ihrer Sicherheit

Lesen Sie sorgfältig alle Hinweise und Montageschritte. Bewahren Sie die Anleitung für Wartungs- oder Demontearbeiten auf.

Erläuterung der Warnstufen

Beachten und befolgen Sie die Warnhinweise. Nichtbeachten der Warnhinweise kann zu Verletzungen oder Sachschäden führen!



WARNUNG! Kennzeichnet Gefahren, die schwere und/oder tödliche Verletzungen zur Folge haben können.



VORSICHT! Kennzeichnet Gefahren, die zu Verletzungen oder Gesundheitsgefährdungen führen können.



WICHTIG. Kennzeichnet Gefahren, die zu Sachschäden oder Funktionsstörungen führen können.



TIPP. Kennzeichnet Informationen, die einen Ratschlag oder nützlichen Hinweis enthalten.

Erläuterung wichtiger Symboliken und Piktogramme

Kennzeichnet fachkundiges Personal, das ausgebildet und befugt ist, den elektrischen Anschluss auszuführen.



Kennzeichnet fachkundiges Personal, das ausgebildet und befugt ist, die Montage auszuführen.

Sicherheitshinweise

WARNUNG! Gefahr eines elektrischen Schlages! Arbeiten Sie niemals bei anliegender Spannung.



WARNUNG! Gefahr eines elektrischen Schlages! Die Lichtquelle dieser Leuchte darf nur vom Hersteller oder einem von ihm beauftragten Service-techniker oder einer vergleichbar qualifizierten Person ersetzt werden. Bei Störungen oder Ausfall der Lichtquelle wenden Sie sich bitte an TRILUX.



WARNUNG! Achten Sie bei der Auswahl der bauseitigen Befestigungsmittel auf die 5-fache Sicherheit.



VORSICHT! Verletzungsgefahr! Montieren Sie die Leuchtenkomponenten mit Schutzhandschuhen.



WICHTIG. Tragen Sie saubere Montagehandschuhe, um Verschmutzungen vorzubeugen.



WICHTIG. Funktionsstörung! Überschreiten Sie niemals die zulässige maximale Umgebungstemperatur **ta**.



TIPP. TRILUX empfiehlt eine 2-Mann-Montage.

Bestimmungsgemäße Verwendung

Das Lichtband **765 ...** besteht aus:

- **Aufhängezubehör**
- **Tragprofil** **07650 L ...**
- **Kopfstücken** **07650... KS ...**
- **Geräteträger** **7651 ...**

Das Lichtband **765 ...** ist bestimmt für den Betrieb in Innenräumen. Die zulässige max. Umgebungstemperatur **ta** ist abhängig von den verwendeten Geräteträgern.

Schutzklasse: **I**

Schutzart: **IP20**

Schutzart: **IP50 (mit 7651IP ...)**

Geeignet für Netzweiterleitung. Max. Gesamtstrom **16 A** bei **2,5 mm²**.

Nicht bestimmt für korrosive Atmosphären (z. B. Schwimmbad, Intensivtierhaltung, Tunnel).

E-LINE NEXT FIX LED

DE

**Wichtige Hinweise zu Aufhängeabständen**

Bei Verwendung von Tragprofilen **07650 L ... 7LV 37 ...** ist ein Aufhängeabstand bis **max. 2500 mm** erlaubt.

Aufhängeabstand bis **max. 3500 (*) mm** ist ausschließlich erlaubt bei:

- **Geräteträgern < 2,5 kg /...L150**
- **Geräteträgern < 3,4 kg /...L225** mit
- **Tragprofilen n¹ x ...L300**
- **Tragprofilen n¹ x ...L300 + 1x ...L150**
- **Tragprofilen n¹ x ...L300 + 1x ...L75**
- **Tragprofilen n¹ x ...L300 + 1x ...L37**
- **Tragprofilen n¹ x ...L450**
- **Tragprofilen n¹ x ...L450 + 1x ...L300**
- **Tragprofilen n¹ x ...L450 + 2x ...L300**
- **Tragprofilen n¹ x ...L450 + 1x ...L225**
- **Tragprofilen n¹ x ...L450 + 1x ...L150**
- **Tragprofilen n¹ x ...L450 + 1x ...L75**
- **Tragprofilen n¹ x ...L450 + 1x ...L37**

¹ n = Anzahl der Tragprofile

Geräteträger **7651 ... Fixpoint** erfordert ein Aufhängeabstand von **2500 mm**; max. **2x 7651 ... Fixpoint** bei Aufhängeabstand **2500 mm** erlaubt.

Wichtige Hinweise zum Aufhängemittel D01 X CaddyClip

Bei Einsatz **D01 X CaddyClip** ist zwingend zusätzlich zu beachten: Anzahl und Montagepositionen sind abhängig von Systemdecke, Leuchtenanordnung und Leuchtenlast.

Wichtige Hinweise zu elektronischen Betriebsgeräten (EVG)

Eine Neutralleiterunterbrechung im Drehstromkreis führt zu Überspannungsschäden in der Beleuchtungsanlage. Öffnen Sie die Neutralleiter-Trennklemme nur spannungsfrei und schließen Sie die Neutralleiter-Trennklemme vor Wiedereinschalten. Die maximal zulässige Umgebungstemperatur **ta** der Leuchte darf nicht überschritten werden. Eine Überschreitung reduziert die Lebensdauer, im Extremfall droht ein Frühausfall der Leuchte. Legen Sie die Anschlussleitungen von DALI-Betriebsgeräten (1-10 V, DALI, etc.) 230 V netzspannungsfest (Basisisolierung) aus.

Entsorgung von Elektro- und Elektronik-Altgeräten

Sammeln und entsorgen Sie Elektro- und Elektronik-Altgeräte am Ende ihrer Lebensdauer immer getrennt. Holen Sie sich im Zweifel Auskunft zur umweltgerechten Entsorgung bei der örtlichen Kommunalbehörde oder speziellen Entsorgungsfachbetrieben ein. Aktuelle Informationen zur Energieeffizienzklasse der gewählten Produktvariante finden Sie im entsprechenden Datenblatt der Leuchte. Hinweise zum Austausch oder zur Demontage des Leuchtmittels gemäß Verordnung 2019/2020/EU finden Sie unter:

www.trilux.com/EcoDesign

Richtlinie 2014/53/EU

Vereinfachte EU-Konformitätserklärung nach RED-Richtlinie, falls in der Leuchte ein Betriebsgerät mit NFC-Schnittstelle oder eine Funkkomponente verbaut ist: Hiermit erklärt TRILUX, dass der folgende Funkanlagentyp Richtlinie 2014/53/EU entspricht:

7651 ...

Den vollständigen Text der EU-Konformitätserklärung finden Sie im Internet: www.trilux.com/eu-conformity

**For your safety**

Read all instructions and mounting steps carefully. Keep the instructions for maintenance or disassembly work.

Explanation of the warning levels

Observe and follow the warnings.

Non-observance of the warnings may lead to injuries or material damage!



WARNING! Indicates dangers which can result in serious and/or fatal injuries.



CAUTION! Indicates dangers which can result in injuries or health hazards.



NOTICE. Indicates dangers which can result in material damage or malfunctions.



TIP. Indicates information containing advice or a useful note.

Explanation of important symbols and pictograms

Indicates professional personnel who are trained and authorised to carry out the electrical connection.



Indicates professional personnel who are trained and authorised to carry out the mounting.

Safety notes

WARNING! Risk of electric shock! Never work with voltage applied.



WARNING! Risk of electric shock! The light source of this luminaire shall only be replaced by the manufacturer or a service technician authorised by the manufacturer or a similar qualified person. If the light source malfunctions or fails, please contact TRILUX.



WARNING! Observe the 5-fold safety when specifying the on-site mounting equipment.



CAUTION! Risk of injury! Install the luminaire components using protective gloves.



NOTICE. Wear clean installation gloves to prevent soiling.



NOTICE. Malfunction! Never exceed the permissible maximum ambient temperature **ta**.



TIP. TRILUX recommends 2-person installation.

Intended use

The continuous line **765 ...** consists of:

- **Suspension accessories**
- **Trunking 07650 L ...**
- **End caps 07650... KS ...**
- **Gear tray 7651 ...**

The continuous line **765 ...** is intended for indoor applications. The permissible max. ambient temperature **ta** depends on the gear trays used.

Safety class: **I**

Protection rating: **IP20**

Protection rating: **IP50 (with 7651IP...)**

Suitable for further wiring. Max. total current **16 A at 2,5 mm²**.

Not intended for corrosive atmospheres (e.g. swimming pool, intensive animal husbandry, tunnel).

**Important notes on suspension distances**

When using trunking **07650 L ... 7LV 37 ...** a suspension distance of up to **max. 2,500 mm** is permissible.

Suspension distance up to **max. 3,500 (*) mm** is only permissible with:

- **Gear trays < 2.5 kg /... L150**
- **Gear trays < 3.4 kg /... L225** with
- **Trunking n¹ x ...L300**
- **Trunking n¹ x ...L300 + 1x ... L150**
- **Trunking n¹ x ...L300 + 1x ... L75**
- **Trunking n¹ x ...L300 + 1x ... L37**
- **Trunking n¹ x ...L450**
- **Trunking n¹ x ...L450 + 1x ... L300**
- **Trunking n¹ x ...L450 + 2x ... L300**
- **Trunking n¹ x ...L450 + 1x ... L225**
- **Trunking n¹ x ...L450 + 1x ... L150**
- **Trunking n¹ x ...L450 + 1x ... L75**
- **Trunking n¹ x ...L450 + 1x ... L37**

¹ n = Number of supporting profiles

Gear tray **7651 ... Fixpoint** requires a suspension distance of **2,500 mm**;

max. 2x 7651 ... Fixpoint permissible with a suspension distance of **2,500 mm**.

Important notes regarding the suspension material D01 X CaddyClip

When using the **D01 X CaddyClip**, it is imperative that the following additional points are observed:

number and mounting positions depend on system ceiling, luminaire arrangement and luminaire load.

Important information on electronic control gear units (ECG)

A neutral conductor interruption in the three-phase circuit leads to overvoltage damage in the lighting system. Only open the neutral conductor isolating terminal in de-energised state, and close the neutral conductor isolating terminal before switching on again. Do not exceed the maximum permissible ambient temperature **t_a** of the luminaire.

Exceeding this limit reduces the service life and in extreme cases there is a risk of premature failure of the luminaire. Design connection cables for the control inputs of DALI control gear (1-10 V, DALI etc.) to be 230 V mains voltage-proof (basic insulation).

Disposal of waste electrical and electronic equipment

Always collect and dispose of old electrical and electronic equipment separately at the end of its service life. In case of doubt, seek information about environmentally-compliant waste disposal from your local district authority or special waste disposal companies. Current information on the energy efficiency class of the selected product version can be found in the corresponding data sheet for the luminaire. Instructions for replacing or removing the light source in accordance with Regulation 2019/2020/EU can be found at:

www.trilux.com/EcoDesign

Directive 2014/53/EU

Simplified EU Declaration of Conformity according to the RED Directive if the luminaire is equipped with a control gear unit with NFC interface or a radio component: TRILUX hereby declares that the following radio system type complies with Directive 2014/53/EU:

7651 ...

The full text of the EU Declaration of Conformity is available on the Internet at: www.trilux.com/eu-conformity



FR

E-LINE NEXT FIX LED

Pour votre sécurité

Lisez attentivement toutes les remarques et étapes de montage. Conservez ces instructions pour des travaux d'entretien ou de démontage.

Explication des niveaux d'avertissement

Respectez et suivez les avertissements. Le non-respect des avertissements peut entraîner des blessures ou des dommages matériels !



AVERTISSEMENT ! Signale des risques pouvant résulter dans des blessures graves et/ou mortelles.



ATTENTION ! Signale des risques pouvant entraîner des blessures ou des risques pour la santé.



IMPORTANT. Signale des risques pouvant entraîner des dommages matériels ou des dysfonctionnements.



CONSEIL. Signale des informations contenant un conseil ou une remarque utile.

Explication des symboles et pictogrammes importants

Signale un personnel qualifié, formé et autorisé à effectuer le raccordement électrique.



Signale un personnel qualifié, formé et autorisé à effectuer le montage.

Recommandations de sécurité**AVERTISSEMENT !**

Risque d'électrocution ! Ne travaillez jamais sous tension.



AVERTISSEMENT ! Risque d'électrocution ! Seul le fabricant ou, soit un technicien de service mandaté par ce dernier, soit une personne ayant une qualification équivalente pourra se charger de remplacer la source de lumière de ce luminaire. En cas de perturbations ou défaillances de la source lumineuse, veuillez vous adresser à TRILUX.



AVERTISSEMENT ! En sélectionnant les fixations en attente, pensez à la sécurité quintuple.



ATTENTION ! Risque de blessures ! En montant les composants des luminaires, utilisez des gants de protection



IMPORTANT. Portez toujours des gants de montage propres afin d'éviter des encrassements.



IMPORTANT. Dysfonctionnement ! Ne dépassez jamais la température ambiante maximale admissible **ta**.



CONSEIL. TRILUX recommande un montage à 2 personnes.

Utilisation conforme à l'usage prévu

La ligne continue **765 ...** comprend les éléments suivants :

- Accessoires de suspension
- Profil-support **07650 L ...**
- Embouts frontaux **07650· KS ...**
- Platine-appareillage **7651 ...**

La ligne continue **765 ...** a été conçue pour un fonctionnement dans des espaces intérieurs. La température maximum ambiante admissible **ta** dépend des platine-appareillages utilisées.

Classe électrique : I

Indice de protection : **IP20**

Indice de protection : **IP50 (avec 7651IP ...)**

Convenant à un repiquage secteur. Courant total maximum **16 A** pour **2,5 mm²**.

Non destiné aux atmosphères corrosives (par exemple piscine, élevage intensif, tunnel).

E-LINE NEXT FIX LED

FR

**Remarques importantes concernant les entraxes de suspension**

Lors de l'utilisation des profils-supports **07650 L ... 7LV 37 ...**, l'entraxe de suspension admissible est de **2 500 mm** au maximum. Un entraxe de suspension de **3 500 mm (*)** au maximum est uniquement autorisé pour des :

- Platine-appareillages < 2,5 kg/....L150
- Platine-appareillages < 3,4 kg/....L225 avec
- Profils-supports n¹ x ...L300
- Profils-supports n¹ x ...L300 + 1x ...L150
- Profils-supports n¹ x ...L300 + 1x ...L75
- Profils-supports n¹ x ...L300 + 1x ...L37
- Profils-supports n¹ x ...L450
- Profils-supports n¹ x ...L450 + 1x ...L300
- Profils-supports n¹ x ...L450 + 2x ...L300
- Profils-supports n¹ x ...L450 + 1x ...L225
- Profils-supports n¹ x ...L450 + 1x ...L150
- Profils-supports n¹ x ...L450 + 1x ...L75
- Profils-supports n¹ x ...L450 + 1x ...L37

¹ n = Nombre de profils de soutien

Platine-appareillage **7651...** Pour **Fixpoint**, l'entraxe de suspension exigé est de **2 500 mm** ; **2x 7651...** au maximum **Fixpoint** est autorisé pour un entraxe de suspension de **2 500 mm**.

Remarques importantes concernant l'accèssoire de suspension D01 X CaddyClip

Lors de l'utilisation de **D01 X CaddyClip**, respectez en outre obligatoirement les indications suivantes : le nombre et les positions de montage dépendent du faux-plafond, de la disposition des luminaires et de leur charge.

Remarques importantes concernant les ballasts électroniques (BE)

Une interruption du conducteur neutre dans le circuit de courant triphasé entraîne des dommages de surtension dans l'installation d'éclairage. Ouvrez la borne de coupure du conducteur neutre lorsque l'installation est hors tension et fermez-la avant la remise sous tension. Ne dépassez jamais la température ambiante maximale admissible **t_a** du luminaire. Un dépassement réduit la durée de vie et peut, au pire, entraîner une défaillance prématurée du luminaire. Dimensionnez les câbles d'alimentation pour les entrées de commande des appareillages DALIs (1 à 10 V, DALI, etc.) afin qu'ils supportent une tension de secteur de 230 V (isolation de base).

Élimination de DEEE

À la fin de leur durée de vie, collectez et éliminez toujours les DEEE de manière sélective. Si vous avez des doutes sur une élimination sans danger pour l'environnement, demandez auprès des autorités locales ou d'entreprises de valorisation. Vous trouverez des informations actuelles sur la classe d'efficacité énergétique de la version de produit choisie dans la feuille de données correspondante du luminaire. Vous trouverez des instructions sur l'échange ou le démontage de la lampe selon le règlement (UE) 2019/2020 à l'adresse : www.trilux.com/EcoDesign

Directive 2014/53/UE

Déclaration de conformité UE simplifiée, selon la directive RED si un appareillage à interface NFC ou un composant radio est intégré au luminaire : Par la présente, TRILUX déclare que le type d'installation radio suivant est conforme à la directive 2014/53/UE :

7651 ...

Vous trouverez le texte intégral de la déclaration de conformité UE sur l'Internet : www.trilux.com/eu-conformity



IT

E-LINE NEXT FIX LED

Per la propria sicurezza

Leggere con attenzione tutti gli avvisi e le descrizioni delle varie fasi della procedura di montaggio. Conservare le istruzioni per poterle consultare al momento di eseguire lavori di manutenzione e smontaggio.

Spiegazione dei livelli di avvertenza

Osservare e attenersi alle avvertenze. Una mancata osservanza delle avvertenze può essere causa di lesioni o danni materiali!



AVVERTENZA! Mette in guardia dai pericoli che possono comportare lesioni gravi e/o mortali.



ATTENZIONE! Mette in guardia da pericoli che possono essere causa di lesioni o rischi per la salute.



AVVISO. Mette in guardia da pericoli che possono essere causa di danni materiali o disturbi di funzionamento.



SUGGERIMENTO. Indica informazioni comprendenti un consiglio o un avviso utile.

Spiegazione di importanti simboli e pittogrammi

Indica personale specializzato in possesso di formazione e autorizzazione necessarie per eseguire l'allacciamento elettrico.



Indica personale specializzato in possesso di formazione e autorizzazione necessarie per eseguire il montaggio.

Avvertenze di sicurezza

AVVERTENZA! Pericolo di scarica elettrica! Mai lavorare in presenza di tensione.



AVVERTENZA! Pericolo di scarica elettrica! La sorgente luminosa di questo apparecchio deve essere sostituita dal produttore o da un tecnico di assistenza incaricato dallo stesso oppure da una persona in possesso di qualifica paragonabile. In caso di disturbi o guasto della sorgente luminosa si prega di rivolgersi a TRILUX.



AVVERTENZA! Quando si scelgono gli elementi di fissaggio in cantiere, si deve fare attenzione che disponga di sicurezza quintupla.



ATTENZIONE! Pericolo di lesioni! Montare i componenti dell'apparecchio usando guanti protettivi.



AVVISO. Durante le operazioni di montaggio usare guanti puliti per prevenire l'accumulo di sporco.



AVVISO. Disturbo di funzionamento! Mai oltrepassare la massima temperatura ambiente ammissibile (**ta**).



SUGGERIMENTO. TRILUX consiglia di effettuare il montaggio in due.

Impiego secondo destinazione

La fila continua **765 ...** è costituita da:

- accessori di sospensione
- profilo portante **07650 L ...**
- testate terminali **07650.. KS ...**
- base cablata **7651 ...**

La fila continua **765...** è destinata all'impiego in interni. La massima temperatura ambiente (**ta**) ammissibile dipende dalle basi cablate impiegate.

Classe di isolamento: **I**

Grado di protezione: **IP20**

Grado di protezione: **IP50 (con 7651IP ...)**

Idoneo per instradamento di rete. Massima corrente totale **16 A** per **2,5 mm²**.

Non destinato ad atmosfere corrosive (ad esempio piscina, allevamento intensivo di animali, tunnel).

E-LINE NEXT FIX LED

IT

**Importanti avvisi relativi alle massime inter-distanze di sospensione**

In caso di utilizzo di profili portanti **07650 L ... 7LV 37 ...** è consentita un'interdistanza di sospensione fino a **max. 2500 mm**. Un'interdistanza di sospensione fino a **max. 3500 (*) mm** è consentita esclusivamente per:

- basi cablate < **2,5 kg /...L150**
- basi cablate < **3,4 kg /...L225** con
- profili portanti **n¹ x ...L300**
- profili portanti **n¹ x ...L300 + 1x ...L150**
- profili portanti **n¹ x ...L300 + 1x ...L75**
- profili portanti **n¹ x ...L300 + 1x ...L37**
- profili portanti **n¹ x ...L450**
- profili portanti **n¹ x ...L450 + 1x ...L300**
- profili portanti **n¹ x ...L450 + 2x ...L300**
- profili portanti **n¹ x ...L450 + 1x ...L225**
- profili portanti **n¹ x ...L450 + 1x ...L150**
- profili portanti **n¹ x ...L450 + 1x ...L75**
- profili portanti **n¹ x ...L450 + 1x ...L37**

¹ n = Numero di profili di supporto

La base cablata **7651 ... Fixpoint** richiede un'interdistanza di sospensione di **2500 mm**; con un'interdistanza di sospensione di **2500 mm**, sono consentiti al massimo due **7651 ... Fixpoint**.

Avvisi importanti sul dispositivo di aggancio D01 X CaddyClip

Quando si utilizza **D01 X CaddyClip**, si deve assolutamente osservare anche quanto segue: il quantitativo e le posizioni di montaggio dipendono dal soffitto modulare come anche dalla disposizione e dal carico degli apparecchi.

Avvisi importanti sui reattori elettronici

Un'interruzione del conduttore di neutro nel circuito trifase provoca danni da sovratensioni nell'impianto di illuminazione. Aprire il morsetto di sezionamento del conduttore di neutro solo senza tensione e chiuderlo prima del reinserimento. La massima temperatura ambiente ammissibile (**ta**) dell'apparecchio non deve essere oltrepassata. Questo ridurrebbe altrimenti la durata utile e, nel caso estremo, si rischierebbe un guasto precoce dell'apparecchio. Realizzare i cavi di allacciamento per ingressi di comando di alimentatori DALI (1-10 V, DALI ecc.) in modo che presentino rigidità dielettrica con tensione di rete di 230 V (isolamento base).

Smaltimento di rifiuti di apparecchiature elettriche ed elettroniche

Alla fine del loro periodo di durata utile, raccogliere e smaltire i rifiuti di apparecchiature elettriche ed elettroniche sempre in modo differenziato. Nel dubbio, si raccomanda di chiedere informazioni su uno smaltimento conforme alla normativa ambientale presso le autorità municipali del posto o aziende specializzate nello smaltimento di rifiuti. Per informazioni aggiornate sulla classe di efficienza energetica della variante di prodotto scelta si rimanda alla scheda tecnica del rispettivo apparecchio. Indicazioni sulla sostituzione o lo smontaggio della lampada secondo regolamento 2019/2020/UE possono essere consultate su: www.trilux.com/EcoDesign

Direttiva 2014/53/UE

Dichiarazione di conformità UE semplificata secondo direttiva RED nel caso che nell'apparecchio sia installato un alimentatore con interfaccia NFC o un componente radio: Con il presente documento, TRILUX dichiara che il tipo di apparecchiatura radio seguente è conforme alla direttiva 2014/53/UE:

7651 ...

Per il testo completo della dichiarazione di conformità UE si rimanda all'Internet: www.trilux.com/eu-conformity

**ES****E-LINE NEXT FIX LED****Para su seguridad**

Por favor, lea detenidamente todas las indicaciones y los pasos de montaje. Guarde las instrucciones para los trabajos de mantenimiento y desmontaje.

Explicación de los niveles de alerta

Por favor, tenga en cuenta y siga las indicaciones de peligro. ¡El incumplimiento de las indicaciones de peligro puede provocar lesiones o daños materiales!



¡ADVERTENCIA! Indica peligros que pueden provocar lesiones graves y/o mortales.



¡ATENCIÓN! Indica peligros que pueden provocar lesiones y riesgos de salud.



IMPORTANTE. Indica peligros que pueden provocar daños materiales o fallos de funcionamiento.



CONSEJO. Indica información con un consejo o una pista útil.

Explicación de los símbolos y pictogramas importantes

Indica personal profesional formado y autorizado para la realización de la conexión eléctrica.



Indica personal profesional formado y autorizado para la realización del montaje.

Avisos de seguridad

¡ADVERTENCIA! ¡Riesgo de descarga eléctrica! Nunca realice trabajos si esta tiene tensión.



¡ADVERTENCIA! ¡Riesgo de descarga eléctrica! La fuente de luz de esta luminaria debe ser sustituida por el fabricante, por un técnico de servicio encargado por él o por una persona de cualificación similar.

En caso de fallos o averías de la fuente de luz, por favor, póngase en contacto con TRILUX.



¡ADVERTENCIA! Tenga en cuenta la seguridad quintuple al seleccionar los accesorios de fijación en la obra.



¡ATENCIÓN! ¡Peligro de lesión! Instale los componentes de la luminaria utilizando guantes de protección.



IMPORTANTE. Póngase guantes de montaje limpios para evitar ensuciamiento.



IMPORTANTE. ¡Fallo de funcionamiento! No debe sobrepasarse nunca la temperatura ambiente máxima admitida t_a .



CONSEJO. TRILUX recomienda un trabajo realizado por dos personas.

Uso previsto

La línea continua **765 ...** está compuesta por:

- **Accesorios de suspensión**
- **Perfil de soporte** **07650 L ...**
- **Cabezales** **07650 ...KS ...**
- **Portaequipos** **7651 ...**

La línea continua **765 ...** está prevista para la operación en espacios interiores. La temperatura ambiental máxima admisible t_a depende de los portaequipos utilizados.

Grado de protección: **I**

Grado de protección: **IP20**

Grado de protección: **IP50 (con 7651IP ...)**

Apto para el cableado suplementario. Corriente total máx. **16 A con 2,5 mm²**.

No está destinado a atmósferas corrosivas (por ejemplo piscina, cría intensiva de animales, túnel).

E-LINE NEXT FIX LED**ES****Indicaciones importantes sobre las distancias de suspensión**

Al utilizar perfiles de soporte **07650 L ... 7LV 37 ...** está permitido una distancia de suspensión de hasta **2500 mm**. Una distancia de suspensión hasta **3500 (*) mm** se permite exclusivamente en los siguientes casos:

- **Portaequipos < 2,5 kg /...L150**
- **Portaequipos < 3,4 kg /...L225** con
- **Perfiles de soporte n¹ x ...L300**
- **Perfiles de soporte n¹ x ...L300 + 1x ...L150**
- **Perfiles de soporte n¹ x ...L300 + 1x ...L75**
- **Perfiles de soporte n¹ x ...L300 + 1x ...L37**
- **Perfiles de soporte n¹ x ...L450**
- **Perfiles de soporte n¹ x ...L450 + 1x ...L300**
- **Perfiles de soporte n¹ x ...L450 + 2x ...L300**
- **Perfiles de soporte n¹ x ...L450 + 1x ...L225**
- **Perfiles de soporte n¹ x ...L450 + 1x ...L150**
- **Perfiles de soporte n¹ x ...L450 + 1x ...L75**
- **Perfiles de soporte n¹ x ...L450 + 1x ...L37**

¹ n = Número de perfiles de apoyo

Portaequipos **7651 ... Fixpoint** requiere una distancia de suspensión de **2500 mm**; máx. **2x 7651 ... Fixpoint** está permitido para distancias de suspensión de **2500 mm**.

Indicaciones importantes sobre el accesorio de suspensión D01 X CaddyClip

Al usar el **D01 X CaddyClip** debe tenerse en cuenta también: el número y las posiciones de montaje dependen del techo de sistema, de la carga y de la disposición de las luminarias.

Avisos importantes en lo referente a los balastos electrónicos (EVGs)

Una interrupción del conductor neutro en el circuito de corriente trifásica provoca daños por sobretensión en la instalación de iluminación. Solamente abra el borne desconectador del conductor neutro cuando este esté desconectado de la tensión y cierre el borne desconectador del conductor neutro antes de la reconexión. No debe sobrepasarse la temperatura ambiente máxima admitida t_a de la luminaria. Al sobrepasarla, la vida útil se reduce y, en un caso extremo, puede provocarse un fallo prematuro de la luminaria. Los cables de conexión para las entradas de control de los equipamientos eléctricos DALI (EVGs) regulables (1-10 V, DALI, etc.) 230 V deben ser resistentes a la tensión de red (aislamiento básico).

Eliminación de dispositivos eléctricos y electrónicos antiguos

Recoja y elimine los dispositivos eléctricos y electrónicos antiguos siempre por separado al final de su vida útil. En caso de duda, consulte las autoridades comunales o las empresas especializadas en eliminación de residuos para tener información sobre la eliminación respetuosa con el medio ambiente. En la ficha técnica de la luminaria correspondiente puede encontrar información actualizada sobre la clase de eficiencia energética de la variante de producto seleccionada. Para indicaciones sobre sustitución o desmontaje de la lámpara según el reglamento 2019/2020/EU consulte: www.trilux.com/EcoDesign

Directiva 2014/53/CE

Declaración de conformidad CE simplificada según la directiva RED si está integrado en la luminaria un equipamiento eléctrico con interfaz NFC o un componente de radiocontrol: Con la presente, TRILUX declara que el tipo de equipo radioeléctrico siguiente cumple con la directiva 2014/53/CE:

7651 ...

Puede encontrar el texto completo de la declaración de conformidad CE en Internet: www.trilux.com/eu-conformity

**Voor uw veiligheid**

Lees alle aanwijzingen en montagestappen zorgvuldig. Bewaar de handleiding voor latere onderhouds- of demontagewerkzaamheden.

Verklaring van de waarschuwniveaus

Neem de waarschuwingen in acht en volg de instructies. Bij niet-naleving kan letsel of materiële schade het gevolg zijn!



WAARSCHUWING! Wijst op gevaren die zware en/of dodelijke letsels tot gevolg kunnen hebben.



VOORZICHTIG! Wijst op gevaren die kunnen leiden tot letsels of gezondheidsrisico's.



BELANGRIJK! Wijst op gevaren die kunnen leiden tot materiële schade of functionele storingen.



TIP. Wijst op informatie die een advies of een nuttige aanwijzing bevat.

Verklaring van belangrijke symbolen en pictogrammen

Verwijst naar vakkundig personeel dat opgeleid en bevoegd is om de elektrische aansluiting uit te voeren.



Verwijst naar vakkundig personeel dat opgeleid en bevoegd is om de montage uit te voeren.

Veiligheidsinstructies

WAARSCHUWING! Gevaar voor een elektrische schok! Werk nooit terwijl deze onder spanning staat.



WAARSCHUWING! Gevaar voor een elektrische schok! De lichtbron van deze armatuur moet worden vervangen door de fabrikant, een door de fabrikant gemachtigd servicetechnicus of een persoon met vergelijkbare kwalificaties. Neem contact op met TRILUX in geval van een storing of uitval van de lichtbron.



WAARSCHUWING! Neem de 5-voudige veiligheid in acht bij de keuze van de bevestigingsmiddelen ter plaatse.



VOORZICHTIG! Gevaar voor lichamenlijk letsel! Draag beschermende handschoenen bij het monteren van de armatuurcomponenten.



BELANGRIJK! Draag schone montagehandschoenen, om verontreiniging te voorkomen.



BELANGRIJK! Storing van de werking! Overschrijd nooit de maximaal toelaatbare omgevingstemperatuur t_a .



TIP. TRILUX raadt aan de montage met 2 personen uit te voeren.

Bedoeld gebruik

De lichtlijn **765** ... bestaat uit:

- ophangmiddelen **07650 L ...**
- draagprofiel **07650· KS ...**
- eindafdekkingen **07651 ...**
- apparaatendrager **7651 ...**

De lichtlijn **765** ... is bedoeld voor binnengebruik. De toelaatbare maximale omgevingstemperatuur t_a is afhankelijk van de gebruikte apparaatendragers.

Beschermcategorie: **I**

Beschermklasse: **IP20**

Beschermklasse: **IP50 (met 7651IP ...)**

Geschikt voor doorlussen van de voeding. Max. totale stroom **16 A** bij **2,5 mm²**.

Niet bedoeld voor corrosieve atmosferen (bijv. zwembad, intensieve veehouderij, tunnel).

**Belangrijke aanwijzingen met betrekking tot de ophangafstanden**

Bij gebruik van draagprofielen van het type **07650 L ... 7LV 37 ...** is een ophangafstand van **max. 2500 mm** toegestaan. Een maximale ophangafstand van **3500 (*) mm** is slechts toegestaan bij:

- **apparaatendragers < 2,5 kg /...L150**
- **apparaatendragers < 3,4 kg /...L225 met draagprofielen n¹ x ...L300**
- **draagprofielen n¹ x ...L300 + 1x ...L150**
- **draagprofielen n¹ x ...L300 + 1x ...L75**
- **draagprofielen n¹ x ...L300 + 1x ...L37**
- **draagprofielen n¹ x ...L450**
- **draagprofielen n¹ x ...L450 + 1x ...L300**
- **draagprofielen n¹ x ...L450 + 2x ...L300**
- **draagprofielen n¹ x ...L450 + 1x ...L225**
- **draagprofielen n¹ x ...L450 + 1x ...L150**
- **draagprofielen n¹ x ...L450 + 1x ...L75**
- **draagprofielen n¹ x ...L450 + 1x ...L37**

¹ n = Aantal onderrsteunende profielen

Apparaatendrager **7651** ... vereist een ophangafstand van **2500 mm**; bij een ophangafstand van **2500 mm** zijn max. **2x 7651** ... **Fixpoint** toegestaan.

Belangrijke aanwijzingen met betrekking tot het montage toebehoren D01 X CaddyClip

Bij gebruik van **D01 X CaddyClip** moeten de volgende regels in acht genomen worden: Het aantal en de montageposities zijn afhankelijk van het systeemplafond, de opstelling van de armaturen en hun belasting.

Belangrijke aanwijzingen met betrekking tot elektronische voorschakelapparaten (EVSA's)

Een onderbreking van de nulleider in de draaistroomkring veroorzaakt schade door overspanning in de verlichtingsinstallatie. Open de nullem alleen als de kring spanningsvrij is en sluit de nullem alvorens de spanning weer in te schakelen. De maximaal toelaatbare omgevingstemperatuur (t_a) van de armatuur mag niet overschreden worden. Overschrijding van de maximumtemperatuur kan de levensduur van de armatuur verkorten en in extreme gevallen zelfs leiden tot vroegtijdige uitval. De aansluitleidingen voor sturingangen van DALI-hulpapparaten (1-10 V, DALI enz.) moeten geschikt zijn voor een netspanning van 230 V (basisisolatie).

Afvoer van afgedankte elektrische en elektronische apparaten

Afgedankte elektrische en elektronische apparaten moeten altijd gescheiden van het andere afval worden bewaard en afgevoerd. Vraag in geval van twijfel aan de plaatselijke bevoegde openbare dienst of een gespecialiseerd afvalverwerkingsbedrijf hoe u deze apparaten afdankt met respect voor het milieu. Actuele informatie over de energie-efficiëntieklasse van de geselecteerde productvariant vindt u in het betreffende gegevensblad van de armatuur. Aanwijzingen met betrekking tot de vervanging of demontage van de lichtbron conform Verordening (EU) 2019/2020 vindt u op: www.trilux.com/EcoDesign

Richtlijn 2014/53/EU

Vereenvoudigde EU-conformiteitsverklaring volgens de RED-richtlijn, als in de armatuur een hulpapparaat met een NFC-interface of een radiocomponent is ingebouwd: Hiermee verklaart TRILUX dat het volgende type radioapparatuur in overeenstemming is met de richtlijn 2014/53/EU:

7651 ...

De volledige tekst van de EU-conformiteitsverklaring vindt u op het internet: www.trilux.com/eu-conformity



PL

E-LINE NEXT FIX LED

Zasady bezpieczeństwa

Należy uważnie przeczytać wszystkie instrukcje i czynności montażowe. Zachować instrukcję na wypadek konserwacji lub demontażu.

Wyjaśnienie poziomów ostrzegania

Przestrzegać wskazówek ostrzegawczych. Nieprzestrzeganie wskazówek ostrzegawczych może spowodować obrażenia ciała lub szkody rzeczowe!



OSTRZEŻENIE! Oznacza zagrożenia, które mogą prowadzić do poważnych i/lub śmiertelnych obrażeń ciała.



UWAGA! Oznacza zagrożenia, które mogą prowadzić do obrażeń ciała lub zagrożenia dla zdrowia.



WSKAZÓWKA. Oznacza zagrożenia, które mogą prowadzić do szkód materialnych lub nieprawidłowego działania.



PORADA. Oznacza informacje, które zawierają poradę lub przydatną wskazówkę.

Wyjaśnienie ważnych symboli i piktogramów

Oznacza wykwalifikowany personel, który jest przeszkolony i upoważniony do wykonania przyłącza elektrycznego.



Określa kompetentny personel, który jest przeszkolony i upoważniony do przeprowadzenia montażu.

Wskazówki bezpieczeństwa

OSTRZEŻENIE! Niebezpieczeństwo porażenia prądem elektrycznym! Nigdy nie pracować pod napięciem.



OSTRZEŻENIE! Niebezpieczeństwo porażenia prądem elektrycznym! Źródło światła tej oprawy może być wymieniane wyłącznie przez producenta, wyznaczonego przez niego technika serwisu lub porównywalnie wykwalifikowaną osobę. W przypadku usterek lub awarii źródła światła prosimy o kontakt z firmą TRILUX.



OSTRZEŻENIE! Przy wyborze elementów mocujących w miejscu montażu należy przestrzegać 5-krotnego bezpieczeństwa.



UWAGA! Niebezpieczeństwo obrażeń! Elementy oprawy należy montować w rękawicach ochronnych.



WSKAZÓWKA. Aby zapobiec zabrudzeniom, należy nosić czyste rękawice montażowe.



WSKAZÓWKA. Usterka działania! Nigdy nie przekraczać dopuszczalnej maksymalnej temperatury otoczenia ta.



PORADA. TRILUX zaleca montaż przez dwie osoby.

Zastosowanie zgodnie z przeznaczeniem

Ciąg świetlny **765** ... składa się z:

- akcesoriów do podwieszania
- profilu nośnego **07650 L** ...
- boczaków **07650... KS** ...
- modułu podstawowego **7651** ...

Ciąg świetlny **765** ... jest przeznaczony do eksploatacji wewnątrz pomieszczeń. Maksymalna dopuszczalna temperatura otoczenia zależy od stosowanych modułów podstawowych.

Klasa ochronności: I

Stopień ochrony: **IP20**

Stopień ochrony: **IP50 (z 7651IP...)**

Nadaje się do wyprowadzenia zasilania. Maks. prąd catkowiowy **16 A** przy **2,5 mm²**.

Nie jest przeznaczony do stosowania w atmosferach korozyjnych (np. basen, intensywna hodowla zwierząt, tunel)

E-LINE NEXT FIX LED

PL

**Ważne wskazówki dot. rozstawu zawieszania**

Podczas stosowania profili nośnych **07650 L ... 7LV 37** ... dozwolony jest rozstaw zawieszania wynoszący **maks. 2500 mm**. Rozstaw zawieszania **maks. 3500 (*) mm** dozwolony jest przy:

- modułach podstawowych < **2,5 kg /...L150**
- modułach podstawowych < **3,4 kg /...L225**
- z
- profilami nośnymi **n¹ x ...L300**
- profilami nośnymi **n¹ x ...L300 + 1x ...L150**
- profilami nośnymi **n¹ x ...L300 + 1x ...L75**
- profilami nośnymi **n¹ x ...L300 + 1x ...L37**
- profilami nośnymi **n¹ x ...L450**
- profilami nośnymi **n¹ x ...L450 + 1x ...L300**
- profilami nośnymi **n¹ x ...L450 + 2x ...L300**
- profilami nośnymi **n¹ x ...L450 + 1x ...L225**
- profilami nośnymi **n¹ x ...L450 + 1x ...L150**
- profilami nośnymi **n¹ x ...L450 + 1x ...L75**
- profilami nośnymi **n¹ x ...L450 + 1x ...L37**

¹ n = Liczba profili nosnych

Moduł podstawowy **7651** ... Punkt mocowania wymaga rozstawu zawieszania **2500 mm**, maks. **2 x 7651** ... Punkt mocowania dopuszczalny przy rozstawie mocowania **2500 mm**.

Ważne wskazówki dot. wieszaka D01 X Caddy Clip

Podczas stosowania wieszaka **D01 X Caddy Clip** należy koniecznie zwrócić uwagę, czy liczba i pozycje montażowe są zależne od sufitu systemowego, rozmieszczenia opraw i obciążenia świetlnego.

Ważne wskazówki dotyczące stateczników elektronicznych

Przerwanie przewodu zerowego w obwodzie trójfazowym prowadzi do uszkodzenia instalacji oświetleniowej na skutek przepięcia. Zacisk rozłączny przewodu zerowego należy rozwierać tylko po odłączeniu od zasilania i zewrzeć go ponownie przed ponownym włączeniem. Nie przekraczać maksymalnej dopuszczalnej temperatury otoczenia ta oprawy. Przegrzanie skraca trwałość urządzenia, a w ekstremalnych przypadkach grozi przedwczesną awarią oprawy. Przewody podłączeniowe wejść sterujących urządzeń roboczych DALI (1...10 V, DALI itp.) muszą mieć izolację dopuszczoną do pracy pod napięciem 230 V (izolacja podstawowa).

Utylizacja zużytego sprzętu elektrycznego i elektronicznego

Po zakończeniu okresu eksploatacji zużyte urządzenia elektryczne i elektroniczne należy zawsze zbierać i utylizować oddzielnie. W przypadku wątpliwości należy uzyskać informacje na temat przyjaznego dla środowiska usuwania odpadów od władz lokalnych lub firm zajmujących się utylizacją odpadów specjalnych. Aktualne informacje dotyczące klasy wydajności energetycznej wybranego wariantu produktu znaleźć można na odpowiedniej karcie katalogowej oprawy. Wskazówki dotyczące wymiany lub demontażu źródła światła zgodnie z rozporządzeniem UE 2019/2020 znaleźć można pod adresem: www.trilux.com/EcoDesign

Dyrektywą 2014/53/UE

Uproszczona deklaracja zgodności UE zgodnie z dyrektywą RED, jeżeli oprawa jest wyposażona w zasilacz z interfejsem NFC lub komponent radiowy: Firma TRILUX niniejszym oświadcza, że następujący typ instalacji radiowej jest zgodny z dyrektywą 2014/53/UE:

7651 ...

Pełny tekst deklaracji zgodności znaleźć można w internecie:

www.trilux.com/eu-conformity

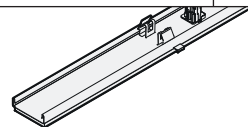
**7651.. L...L75*****7651.. LN / LEN / LVN...L75**

Type	2000/2500lm	3000lm	3500lm	4000lm
7651.. L...	35°C /*35°C	35°C /*35°C	35°C /*35°C	35°C /*35°C
7651.. HE L...-8..	50°C /*50°C	50°C /*50°C	50°C /*45°C	45°C /*40°C
7651.. HE L...-9..	50°C /*50°C	50°C /*45°C	45°C /*40°C	40°C /*35°C

**7651.. L...L150*****7651.. LN / LEN / LVN...L150**

Type	4000/4500/5000lm	5500lm	6000/6500lm	7000/7500lm	8000/8500lm	9000lm	9500lm	10000lm
7651.. L...	35°C /*35°C	35°C /*35°C	35°C /*35°C	35°C /*35°C	35°C /*35°C	35°C /*30°C	35°C /*30°C	30°C /*25°C
7651.. HE L...-8..	50°C /*50°C	50°C /*45°C	45°C /*40°C	45°C /*40°C	45°C /*40°C	40°C /*35°C	40°C /*35°C	35°C /*30°C
7651.. HE L...-9..	50°C /*50°C	50°C /*45°C	45°C /*40°C	45°C /*40°C	40°C /*35°C	35°C /*35°C	35°C /*30°C	30°C /*25°C

Type	11000lm	12000lm	13000lm
7651.. L...	30°C /*25°C	25°C /*25°C	25°C /*25°C
7651.. HE L...-8..	35°C /*25°C	30°C /*25°C	30°C /*25°C
7651.. HE L...-9..	30°C /*25°C	30°C	

**7651.. L...L225*****7651.. LN / LEN / LVN...L225**

Type	6000lm	6500lm	7000lm	7500lm	8000/8500lm	9000lm	9500lm	10000lm	11000lm
7651.. L...	35°C /*30°C	35°C /*35°C	35°C /*35°C	35°C /*35°C	35°C /*35°C	35°C /*35°C	35°C /*35°C	35°C /*35°C	35°C /*30°C
7651.. HE L...-8..	50°C /*50°C	50°C /*50°C	50°C /*50°C	50°C /*45°C	45°C /*40°C	45°C /*40°C	45°C /*40°C	45°C /*40°C	40°C /*35°C
7651.. HE L...-9..	50°C /*50°C	50°C /*45°C	45°C /*40°C	45°C /*40°C	45°C /*40°C	40°C /*35°C	40°C /*35°C	40°C /*35°C	35°C /*30°C
7651.. HE+L...-8..					50°C /*45°C	50°C /*45°C	50°C /*45°C	50°C /*45°C	50°C /*45°C
7651.. HE+L...-9..					50°C /*45°C	50°C /*45°C	50°C /*40°C	45°C /*40°C	45°C /*40°C

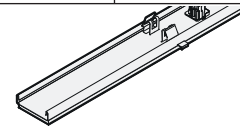
Type	12000lm	13000lm	14000/15000lm	16000lm	17000lm	18000lm	19000lm	20000lm
7651.. L...	35°C /*30°C	35°C /*30°C	35°C /*30°C	35°C /*25°C	35°C /*25°C	30°C /*25°C	30°C /*25°C	30°C
7651.. HE L...-8..	40°C /*35°C	40°C /*35°C	35°C /*30°C	35°C /*30°C	35°C /*30°C	30°C /*25°C	30°C /*25°C	30°C /*25°C
7651.. HE L...-9..	35°C /*30°C	35°C /*30°C	35°C /*30°C	30°C /*25°C	30°C /*25°C	25°C /*25°C	25°C	25°C
7651.. HE+L...-8..	45°C /*40°C	45°C /*40°C	45°C /*35°C	40°C /*35°C	40°C /*35°C	35°C /*30°C	35°C /*25°C	35°C /*25°C
7651.. HE+L...-9..	45°C /*40°C	40°C /*35°C	40°C /*35°C	35°C /*30°C	35°C /*30°C	30°C /*25°C		

**7651.. DSL/DL...L75**

Type	2000/2500/3000/3500/4000lm
7651.. D...	35°C
7651.. HE D...-8..	35°C
7651.. HE D...-9..	35°C

7651.. DSL/DL...L150

Type	4000/4500/5000/5500/6000/6500/7000/7500/8000	/8500lm	9000/9500/10000lm	11000lm	12000lm	13000lm
7651.. D...	35°C		35°C	30°C	25°C	
7651.. HE D...-8..	35°C		35°C	30°C	25°C	25°C
7651.. HE D...-9..	35°C		30°C	30°C		

**7651.. DSL/DL...L225**

Type	6000/6500/7000/7500lm	8000/8500/9000/9500	/10000/11000/12000/13000/14000lm	15000lm	16000lm	17000lm
7651.. D...	35°C	35°C	35°C	35°C	30°C	30°C
7651.. HE D...-8..	35°C	35°C	35°C	35°C	35°C	30°C
7651.. HE D...-9..	35°C	35°C	35°C	30°C	30°C	25°C
7651.. HE+D...-8..		35°C	35°C	35°C	35°C	30°C
7651.. HE+D...-9..		35°C	35°C	30°C	30°C	

Type	18000lm	19000lm	20000lm
7651.. D...	25°C	25°C	
7651.. HE D...-8..	30°C	30°C	25°C
7651.. HE D...-9..	25°C		
7651.. HE+D...-8..	30°C	30°C	25°C
7651.. HE+D...-9..			

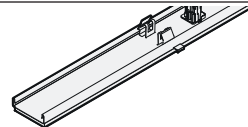
**7651.. P...L75**

Type	2000/2500/3000lm	3500lm	4000lm
7651.. P..	35°C	35°C	35°C
7651.. HE P...-8..	50°C	50°C	45°C
7651.. HE P...-9..	50°C	45°C	35°C

**7651.. P...L150**

Type	4000/4500/5000/5500lm	6000/6500lm	7000/7500/8000lm	8500lm	9000lm	9500/10000lm	110000lm
7651.. P..	35°C	35°C	35°C	35°C	35°C	30°C	25°C
7651.. HE P...-8..	50°C	50°C	45°C	45°C	40°C	35°C	30°C
7651.. HE P...-9..	50°C	45°C	40°C	35°C	30°C	30°C	25°C

Type	12000/13000lm
7651.. P..	25°C
7651.. HE P...-8..	30°C
7651.. HE P...-9..	

**7651.. P...L225**

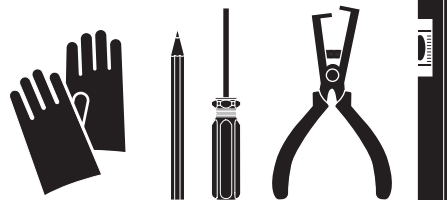
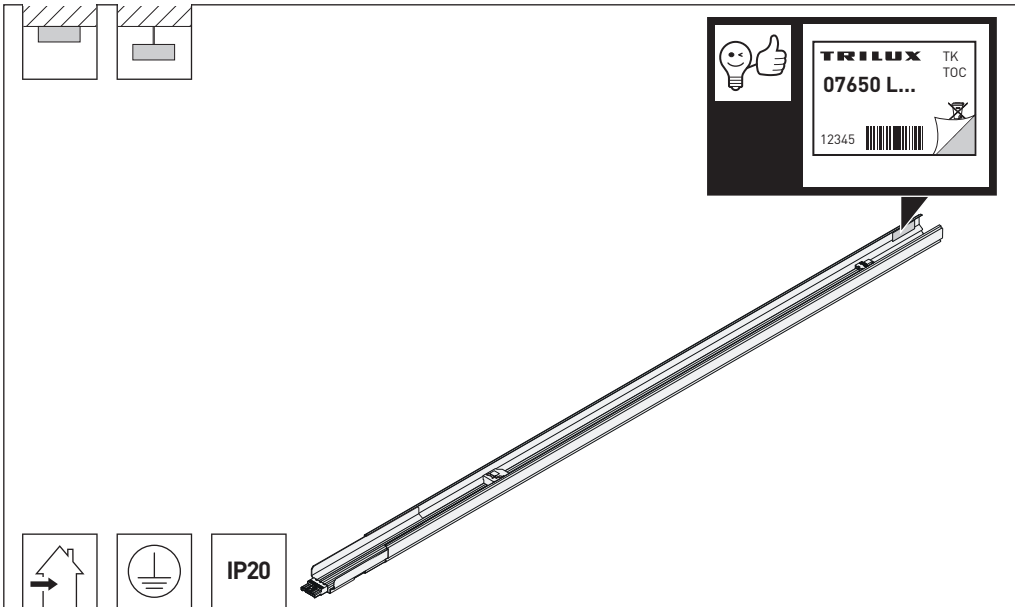
Type	6000/6500/7000/7500lm	8000lm	8500lm	9000/9500/10000lm	11000lm	12000lm	13000lm	14000lm
7651.. P..	35°C	35°C	35°C	35°C	35°C	35°C	30°C	30°C
7651.. HE P...-8..	50°C	45°C	40°C	40°C	35°C	35°C	35°C	35°C
7651.. HE P...-9..	50°C	40°C	40°C	35°C	35°C	30°C	30°C	30°C
7651.. HE+P...-8..		50°C	45°C	45°C	40°C	40°C	40°C	40°C
7651.. HE+P...-9..		45°C	45°C	40°C	40°C	35°C	35°C	35°C

Type	15000/16000/17000lm	18000lm	19000lm	20000lm
7651.. P..	30°C	25°C	25°C	25°C
7651.. HE P...-8..	30°C	25°C	25°C	25°C
7651.. HE P...-9..	25°C	25°C	25°C	
7651.. HE+P...-8..	35°C	30°C	30°C	30°C
7651.. HE+P...-9..	30°C			



E-LINE NEXT FIX LED

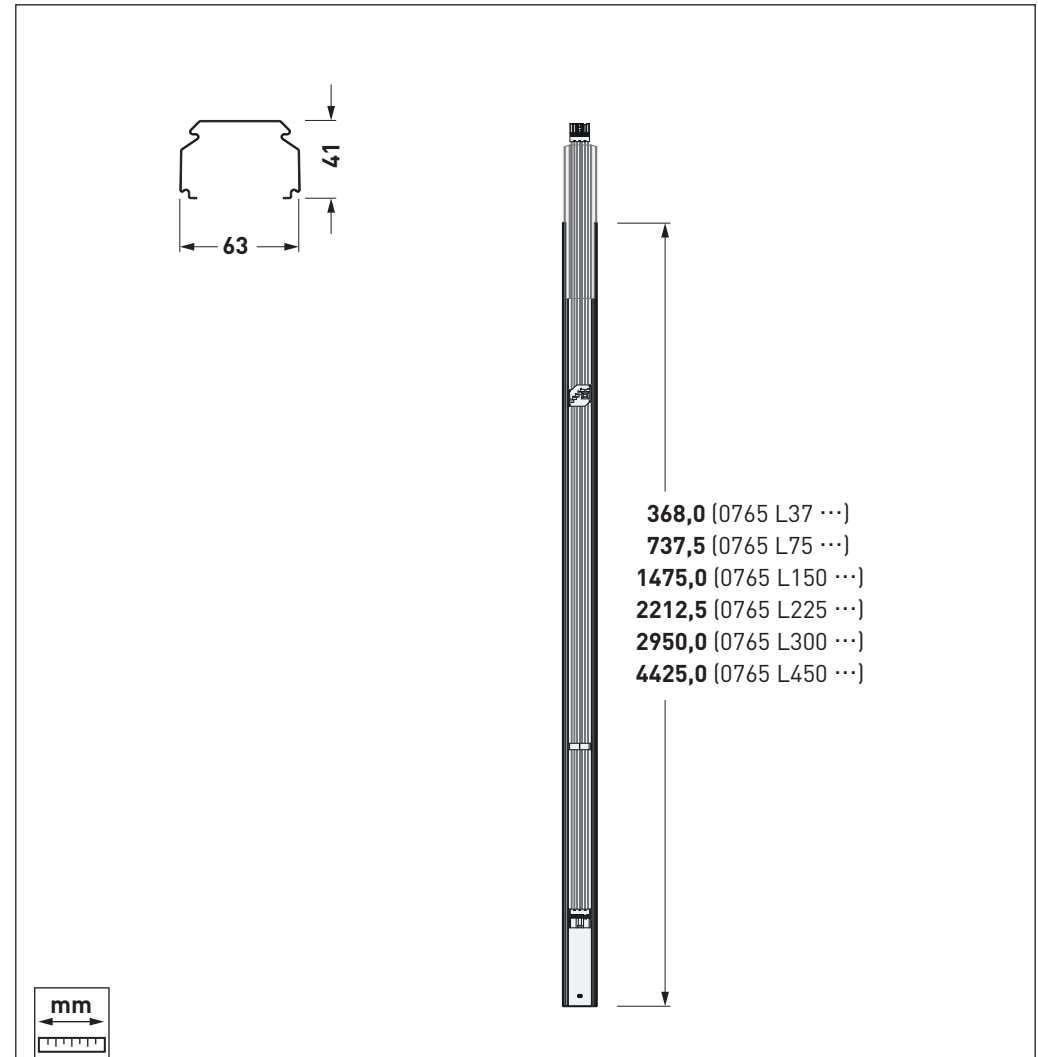
Type	≈ kg
07650 L75 7LV E 75 ...	0,8
07650 L150 7LV E 150 ...	1,6
07650 L225 7LV E 225 ...	2,7
07650 L225 7LV 225 ...	3,0
07650 L300 7LV 150 ...	3,8
07650 L450 7LV 150 ...	5,5
07650 L450 7LV 225 ...	5,5



E-LINE NEXT FIX LED



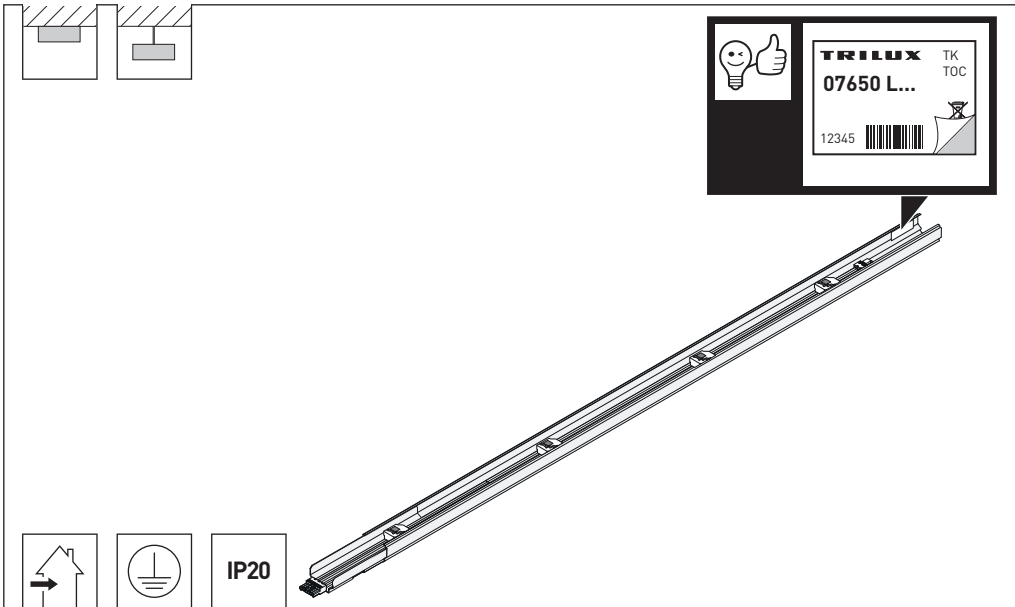
Type	≈ kg
07650 L75 7LV E 75 ...	0,8
07650 L150 7LV E 150 ...	1,6
07650 L225 7LV E225 ...	2,7
07650 L225 7LV 225 ...	3,0
07650 L300 7LV 150 ...	3,8
07650 L450 7LV 150 ...	5,5
07650 L450 7LV 225 ...	5,5





E-LINE NEXT FIX LED

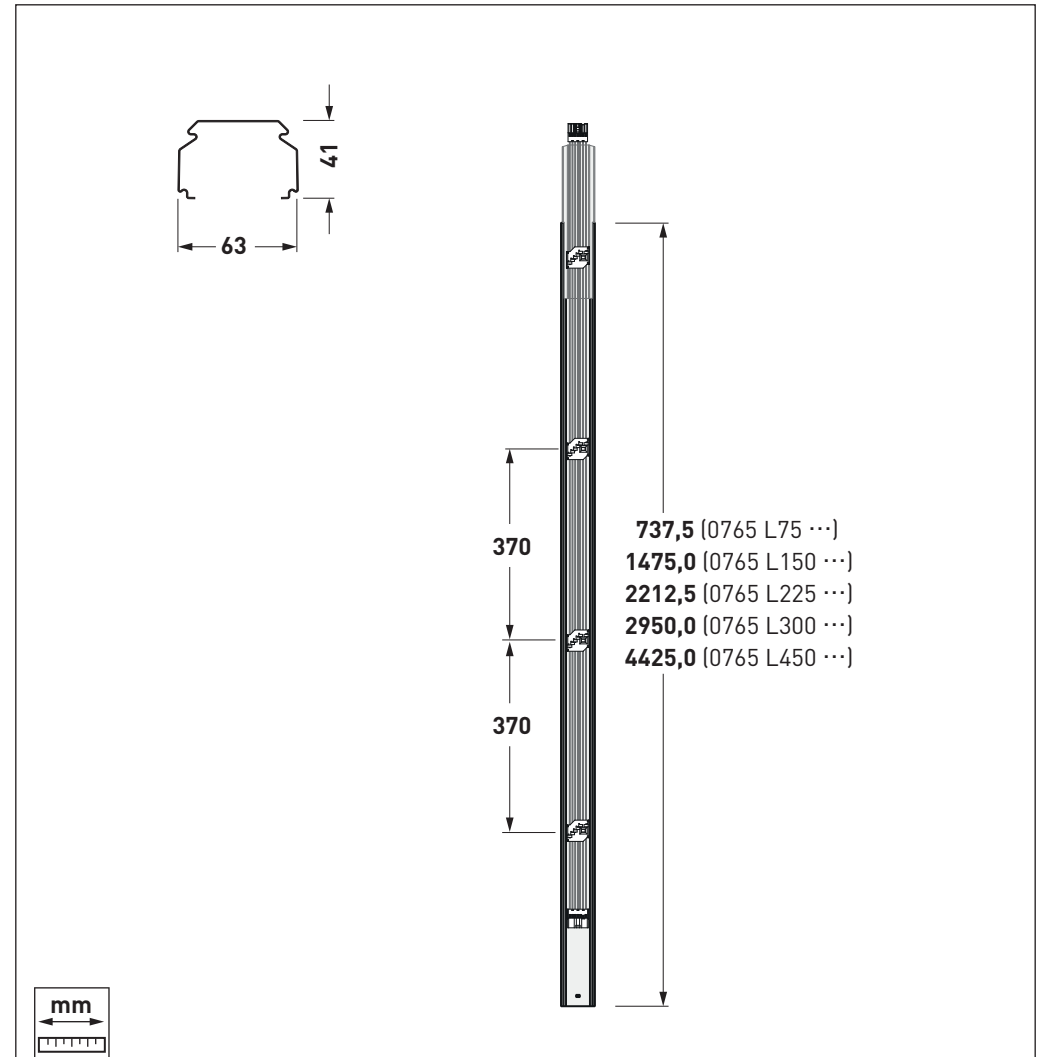
Type	≈ kg
07650 L37 7LV E 37 ...	0,6
07650 L75 7LV E 37 ...	0,9
07650 L150 7LV E 37 ...	1,8
07650 L225 7LV 37 ...	3,0
07650 L300 7LV 37 ...	3,8
07650 L450 7LV 37 ...	5,5



E-LINE NEXT FIX LED



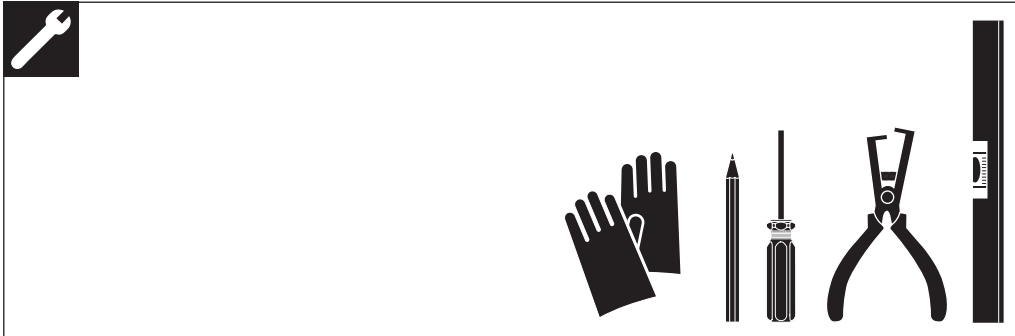
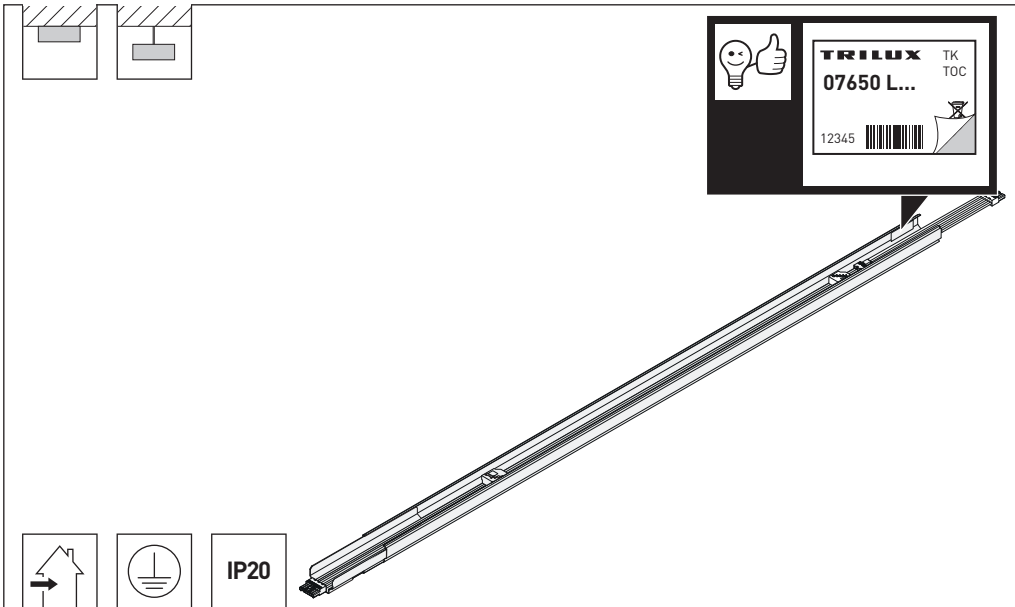
Type	≈ kg
07650 L37 7LV E 37 ...	0,6
07650 L75 7LV E37 ...	0,9
07650 L150 7LV E37 ...	1,8
07650 L225 7LV 37 ...	3,0
07650 L300 7LV 37 ...	3,8
07650 L450 7LV 37 ...	5,5





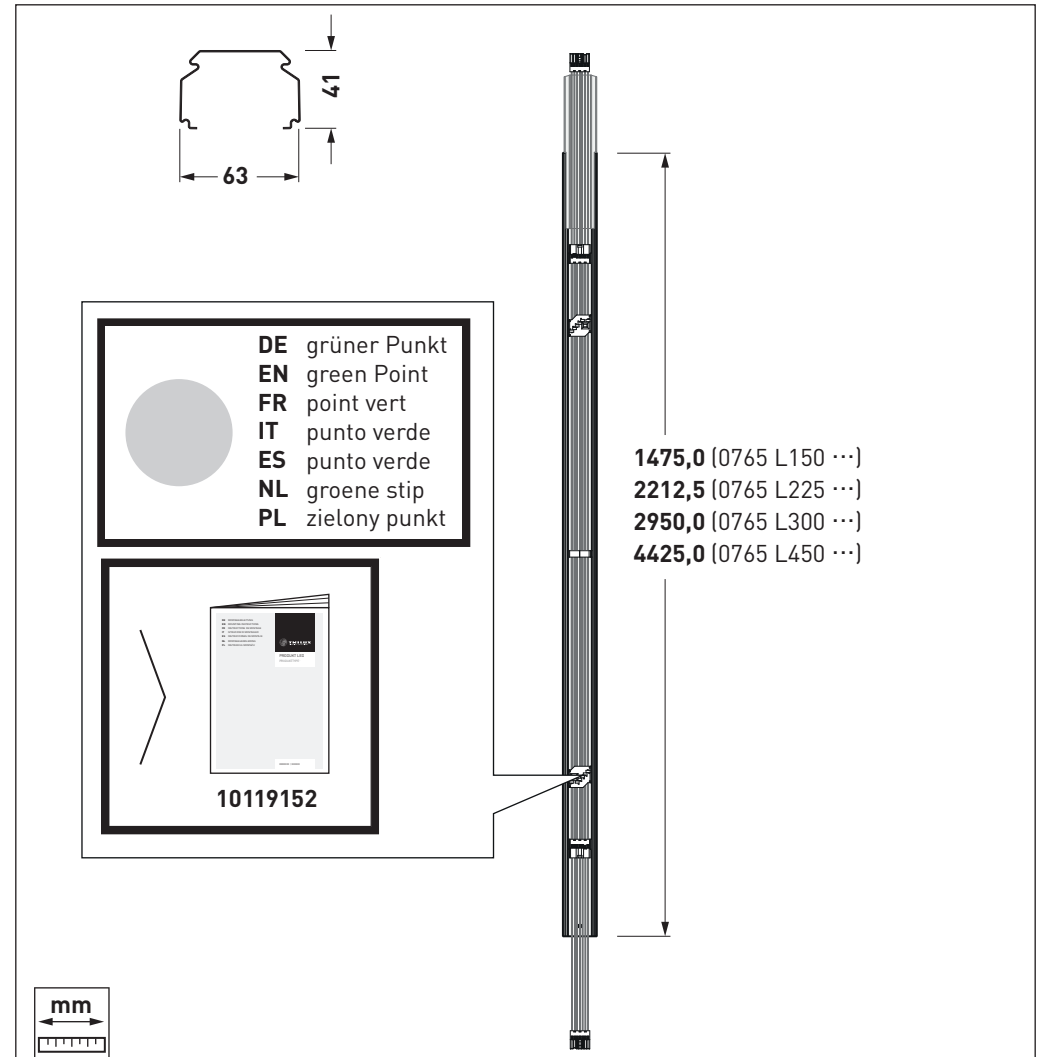
E-LINE NEXT FIX LED

Type	~ kg
07650 L150 7+7LV E 150 ...	2,1
07650 L2250 7+7LV E 225 ...	3,2
07650 L225 7+7LV 225 ...	3,6
07650 L300 7+7LV 150 ...	4,3
07650 L450 7+7LV 150 ...	6,4
07650 L450 7+7LV 225 ...	6,4



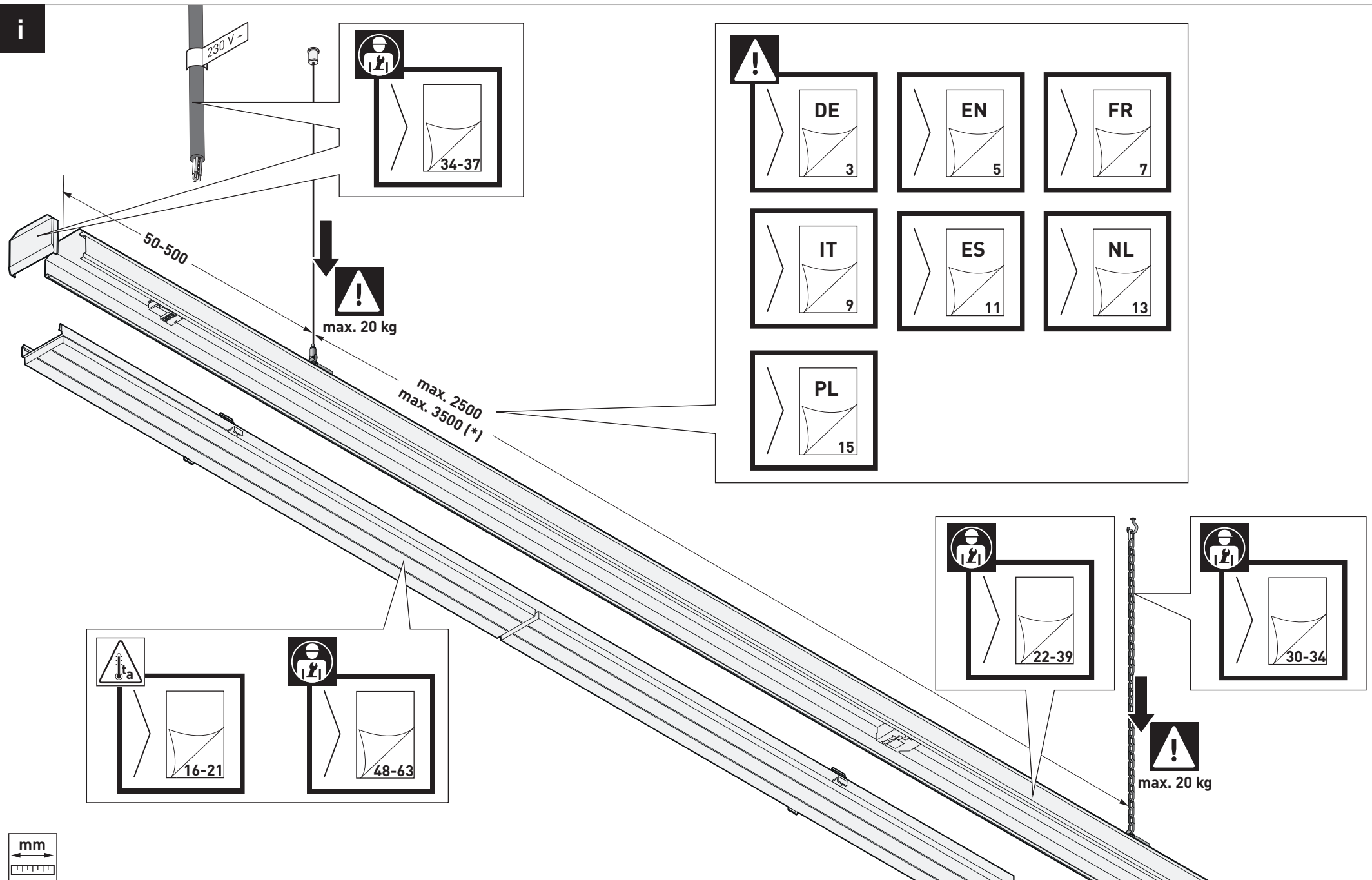
E-LINE NEXT FIX LED

Type	~ kg
07650 L150 7+7LV E 150 ...	2,1
07650 L2250 7+7LV E 225 ...	3,2
07650 L225 7+7LV 225 ...	3,6
07650 L300 7+7LV 150 ...	4,3
07650 L450 7+7LV 150 ...	6,4
07650 L450 7+7LV 225 ...	6,4





i

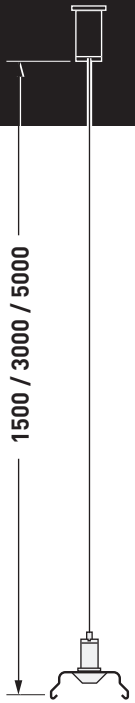




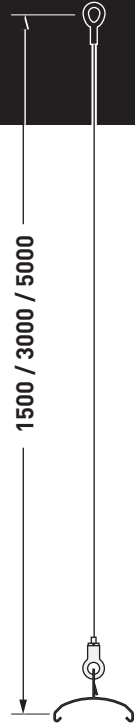
E-LINE NEXT FIX LED








Type	TOC
A 01 DSX/1500	22 296 00
A 01 DSX/3000	72 343 00
A 01 DSX/5000	72 344 00



Type	TOC
A 01 SX/1500	22 307 00
A 01 SX/3000	36 644 99
A 01 SX/5000	72 346 00



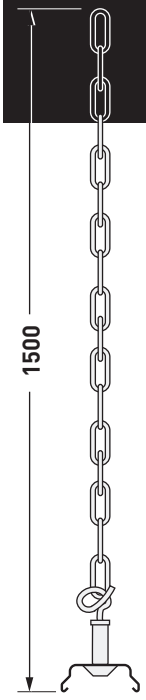
Type	TOC
 E 03 SKX	61 889 00
 E 03 KX	23 428 00
 E 03 SX	23 432 00
 D 01 X	23 212 00
 D 01 Caddy-Clip	40 689 99



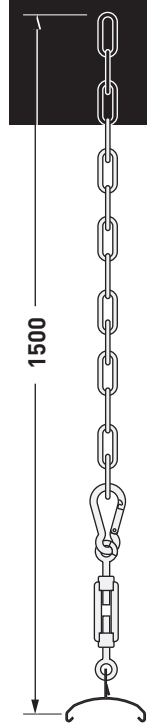
E-LINE NEXT FIX LED


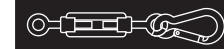





Type	TOC
A 01 KX/1500	22 301 00



Type	TOC
A01 SKX/1500	61 889 00



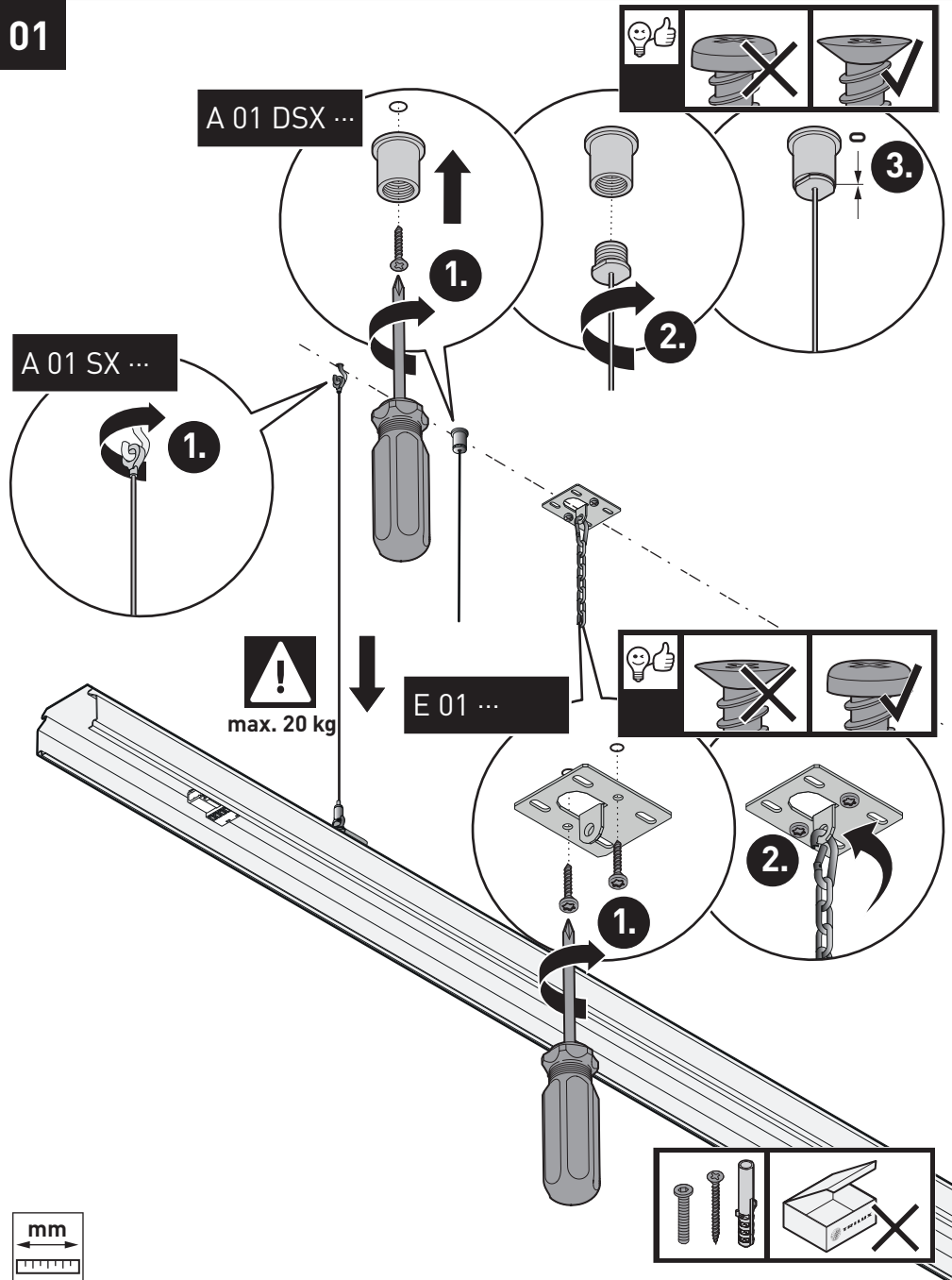
Type	TOC
 E 04	23 434 00
 E 05 N	23 436 00
 E 01	23 420 00
 E 07	23 438 00
 E 06	23 437 00





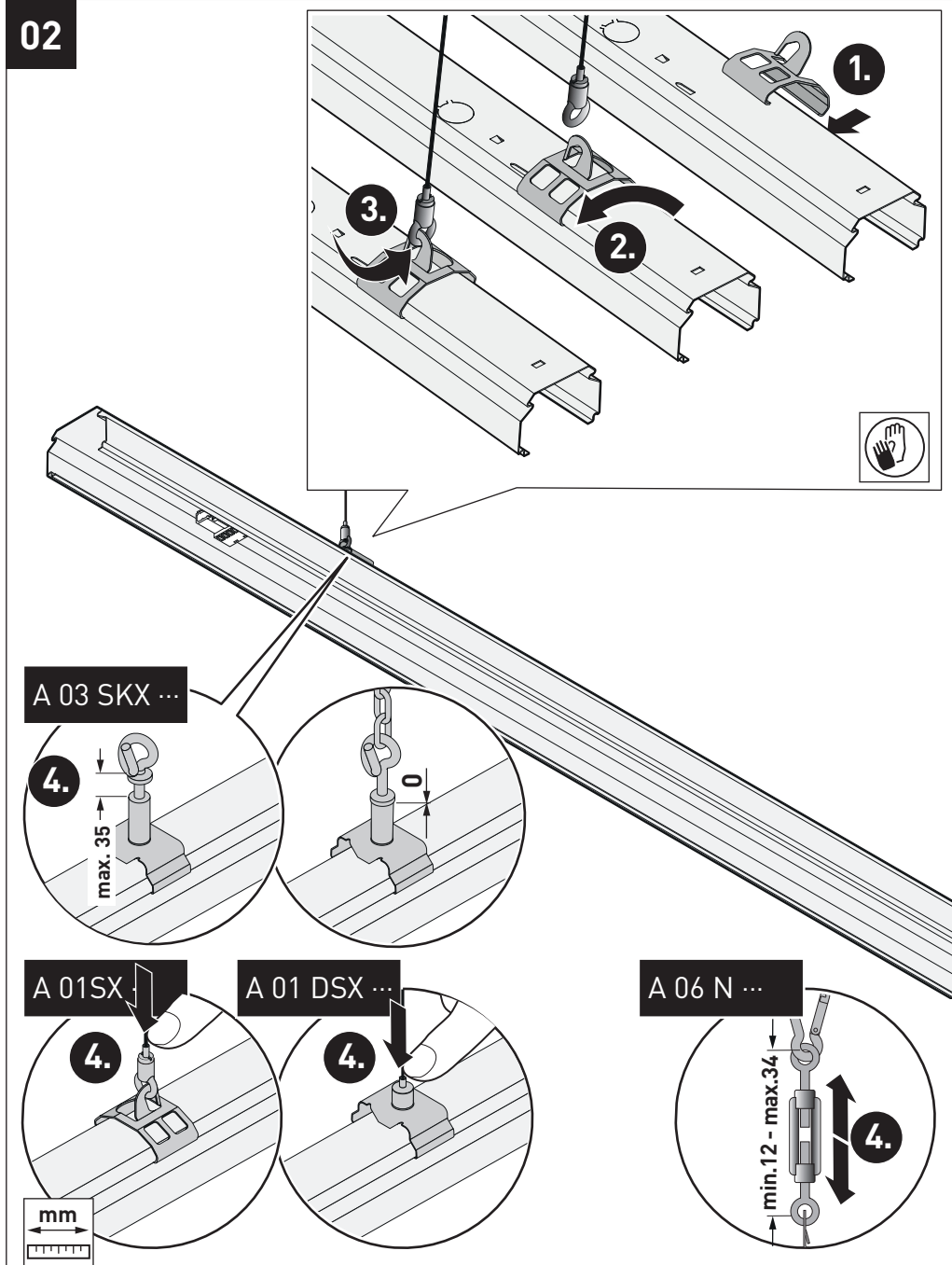
E-LINE NEXT FIX LED

01



E-LINE NEXT FIX LED

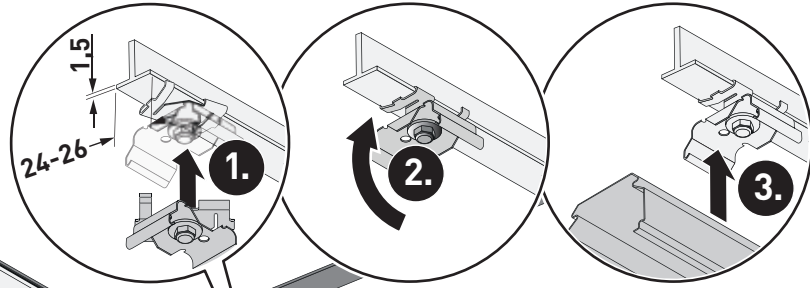
02



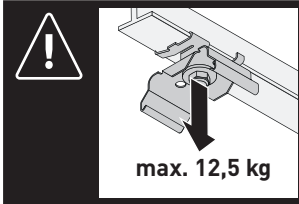


E-LINE NEXT FIX LED

03



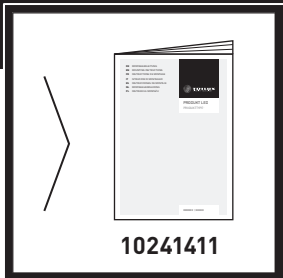
D 01 Caddy Clip



Type	TOC
07650 KS 01	72 605 00
07650 KS 03	72 606 00
07650 KS 05	72 607 00



Type	TOC
07650IP KS 01	77 896 00
07650Ip KS 03	77 897 00
07650IP KS 05	77 898 00



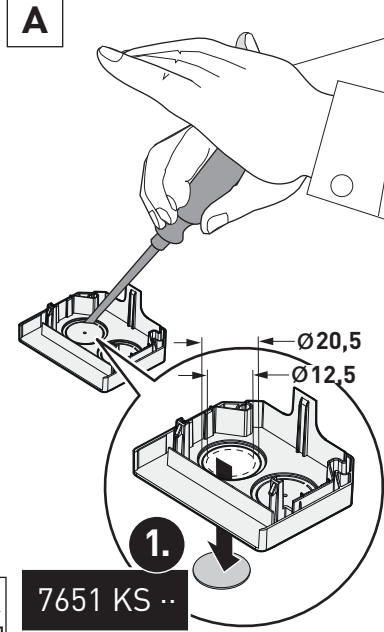
i

IP20 IP50

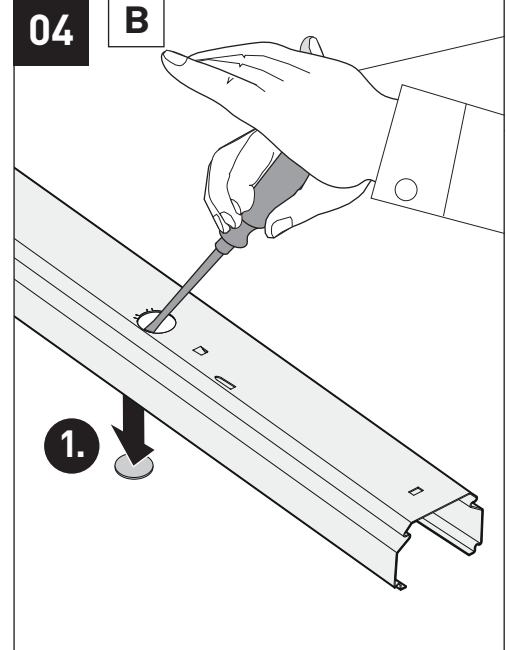


E-LINE NEXT FIX LED

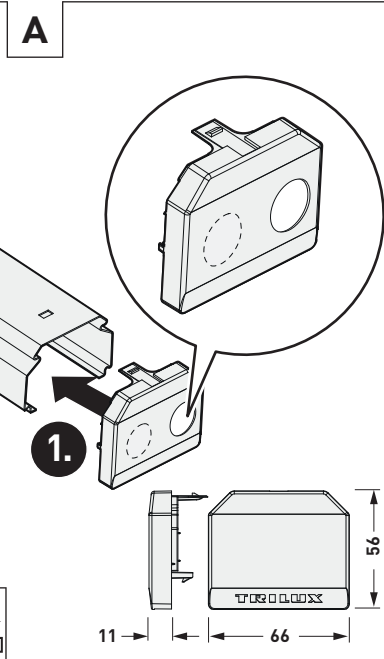
04



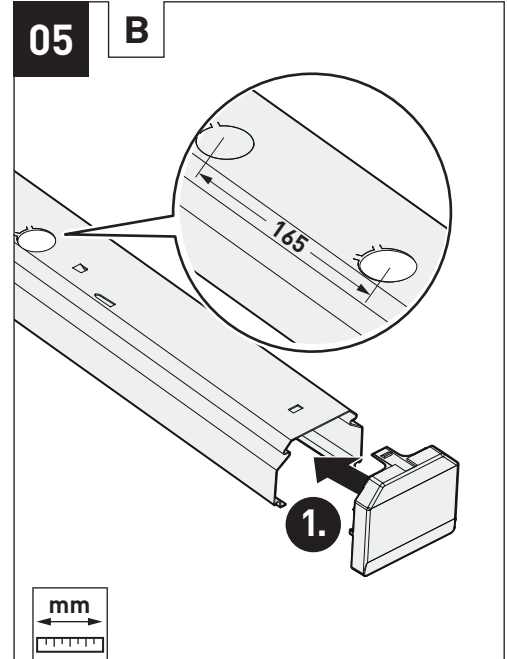
04



05



05

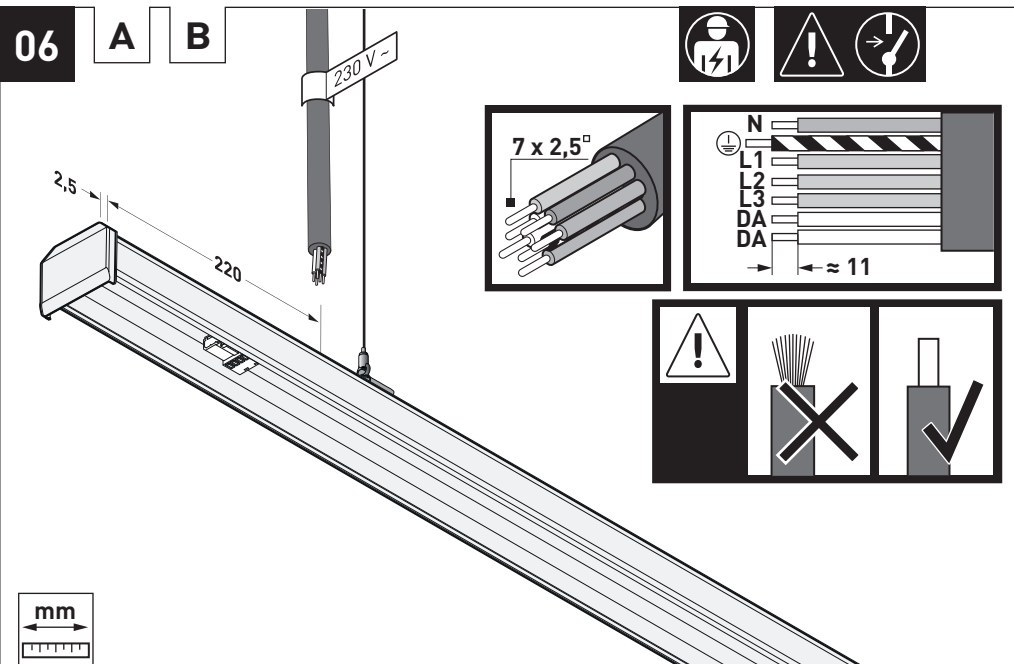




E-LINE NEXT FIX LED

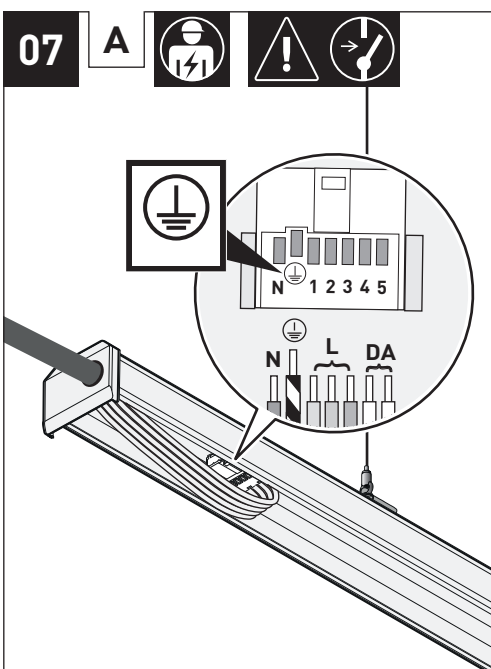
06

A B



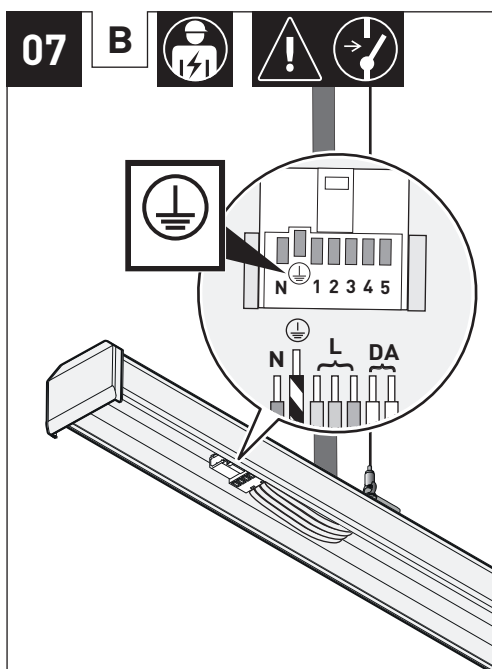
07

A



07

B



E-LINE NEXT FIX LED



Type 07690 VS TOC 68 223 00

Type 07690 VV TOC 21 973 00

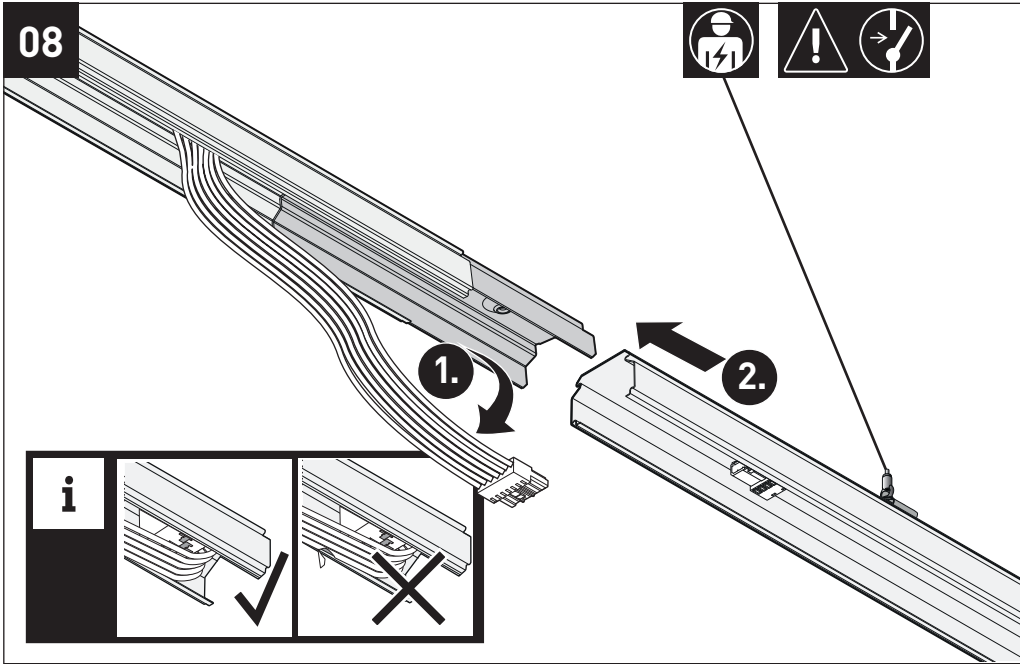
Type 07690 VS 2,5[□] L100 TOC 68 221 00

Type 07690 VS 2,5[□] L300 TOC 68 222 00



E-LINE NEXT FIX LED

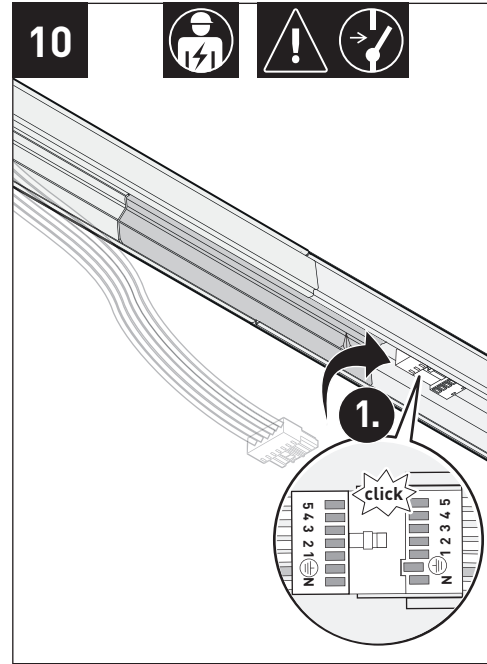
08



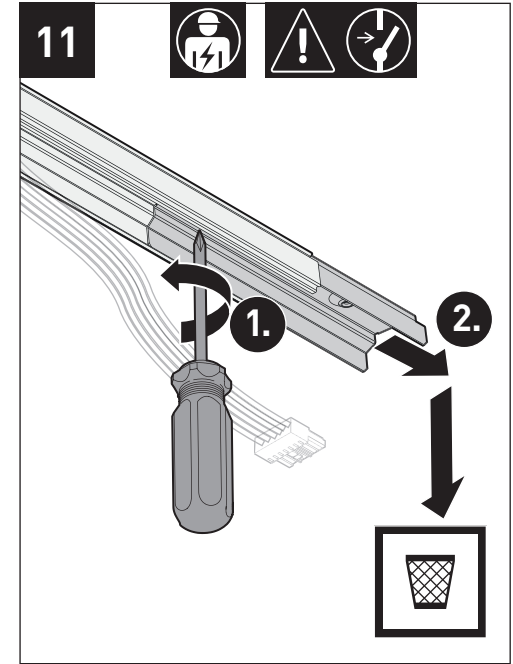
E-LINE NEXT FIX LED



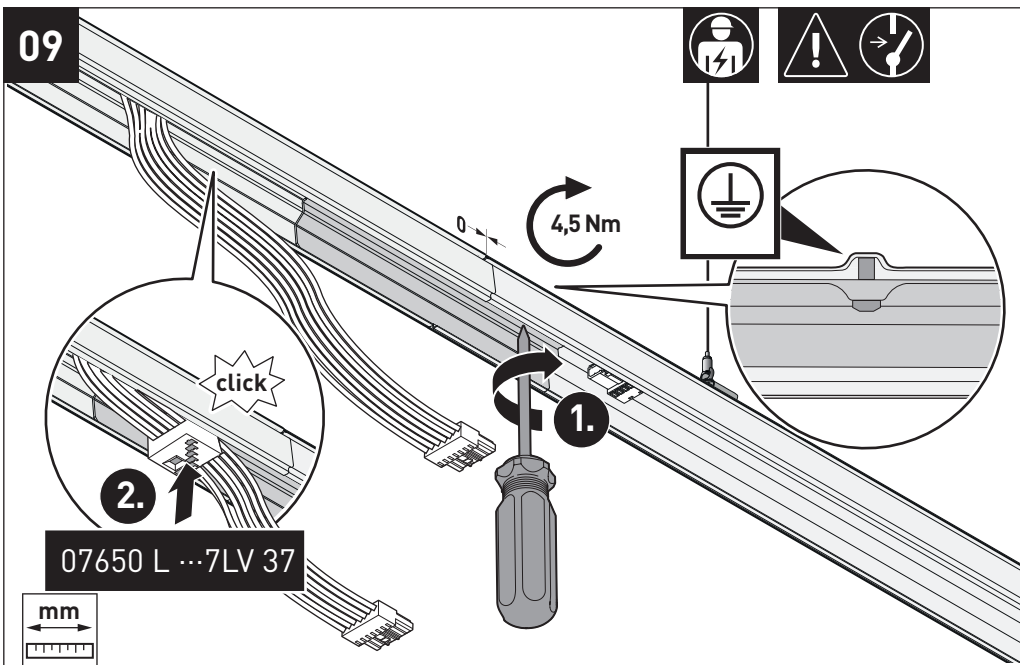
10



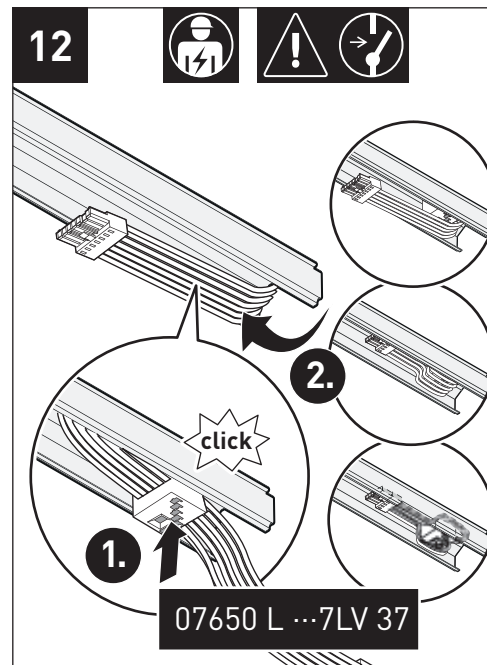
11



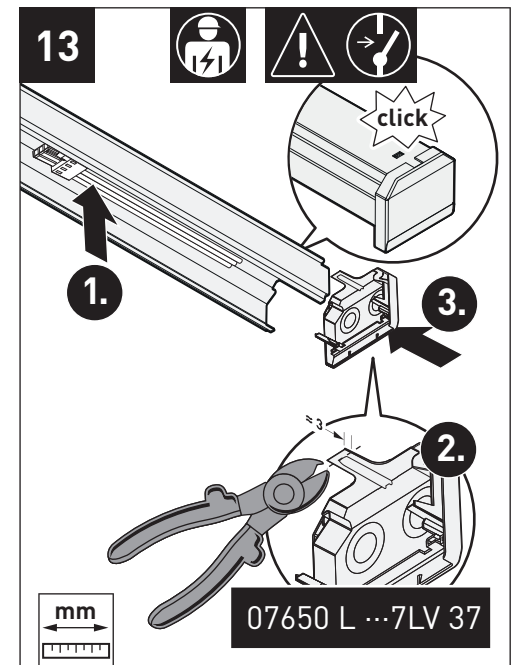
09



12



13



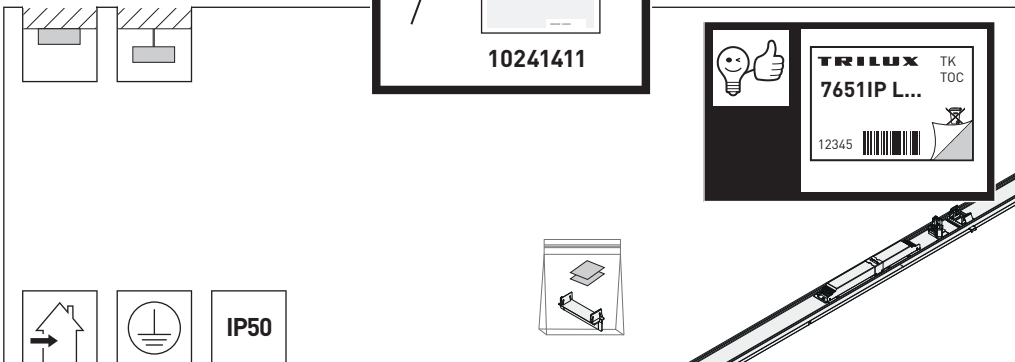


E-LINE NEXT FIX LED

Type	≈ kg
7651 L... ET L75	1,0
7651 L... ET L150	1,7
7651 L... ET L225	2,3
7651 L... ETDD L75	1,0
7651 L... ETDD L150	1,7
7651 L... ETDD L225	2,3



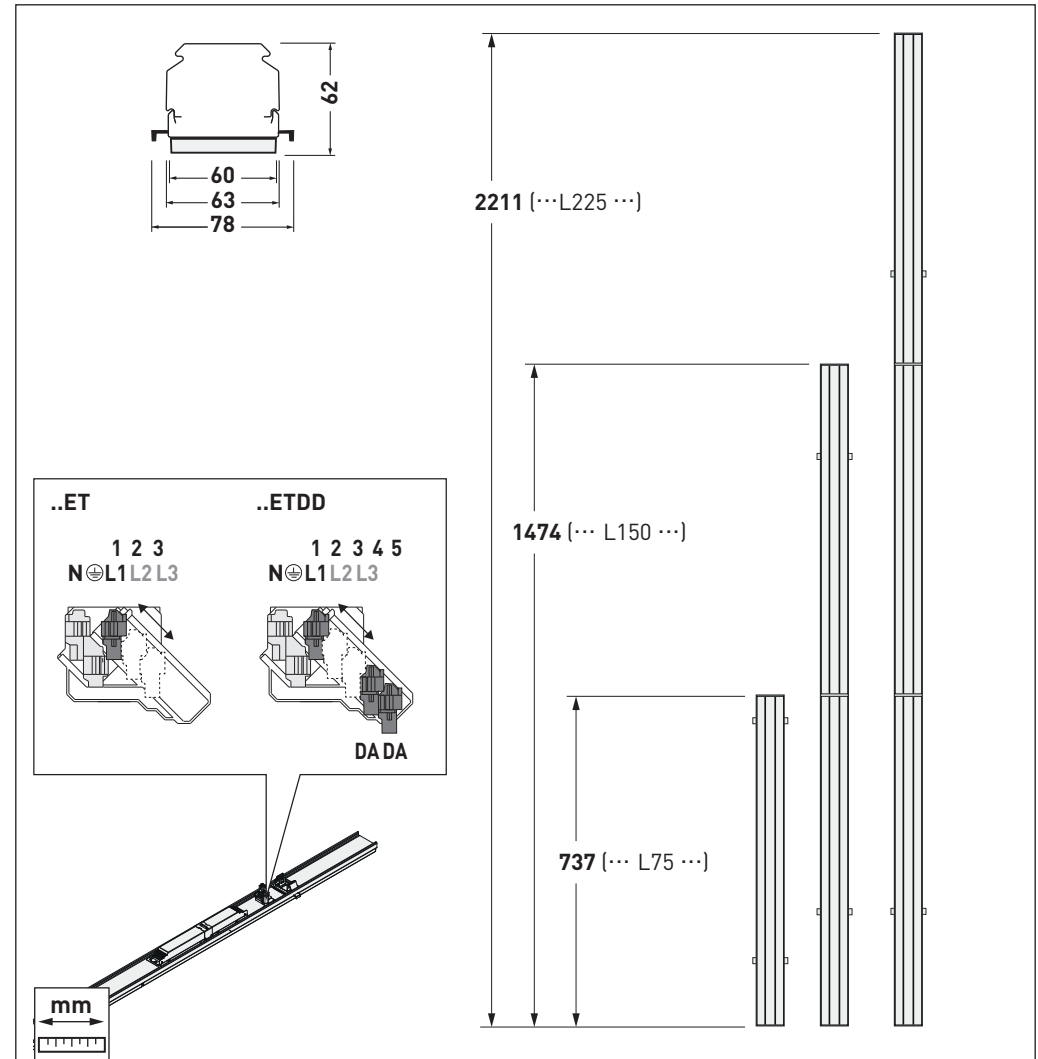
Type	≈ kg
7651IP L... ET L75	1,0
7651IP L... ET L150	1,7
7651IP L... ET L225	2,3
7651IP L... ETDD L75	1,0
7651IP L... ETDD L150	1,7
7651IP L... ETDD L225	2,3



E-LINE NEXT FIX LED



Type
7651.. L... ET L75
7651.. L... ET L150
7651.. L... ET L225
7651.. L... ETDD L75
7651.. L... ETDD L150
7651.. L... ETDD L225



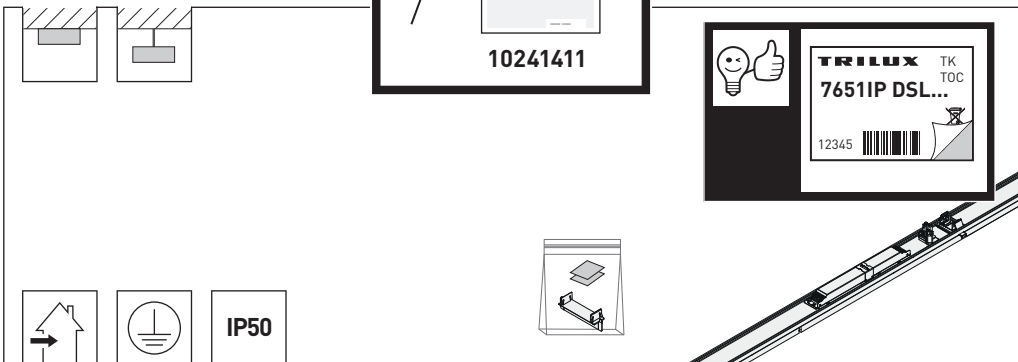


E-LINE NEXT FIX LED

Type	≈ kg
7651 DSL... ET L75	1,2
7651 DSL... ET L150	2,0
7651 DSL... ET L225	2,8
7651 DSL... ETDD L75	1,2
7651 DSL... ETDD L150	2,0
7651 DSL... ETDD L225	2,8



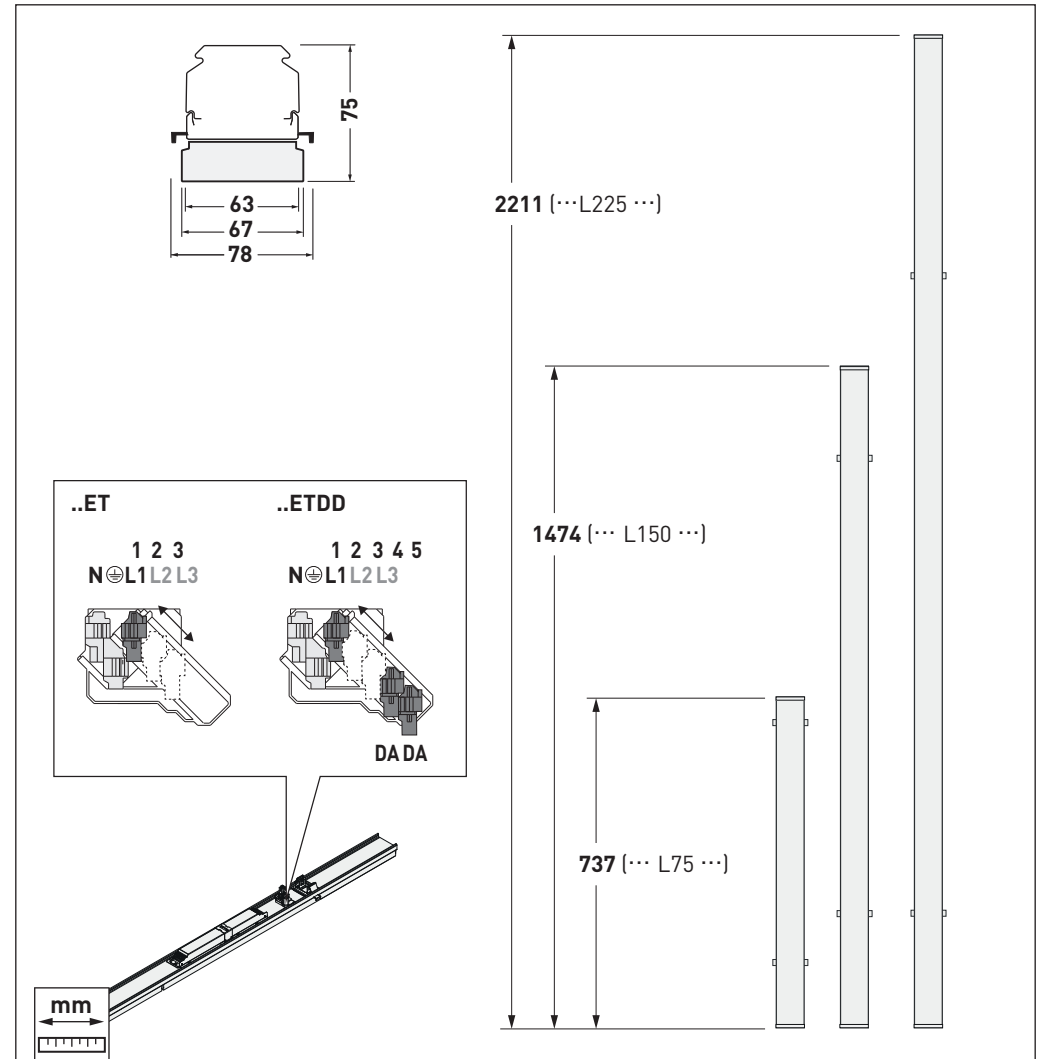
Type	≈ kg
7651IP DSL... ET L75	1,2
7651IP DSL... ET L150	2,0
7651IP DSL... ET L225	2,8
7651IP DSL... ETDD L75	1,2
7651IP DSL... ETDD L150	2,0
7651IP DSL... ETDD L225	2,8



E-LINE NEXT FIX LED



Type
7651.. DSL... ET L75
7651.. DSL... ET L150
7651.. DSL... ET L225
7651.. DSL... ETDD L75
7651.. DSL... ETDD L150
7651.. DSL... ETDD L225



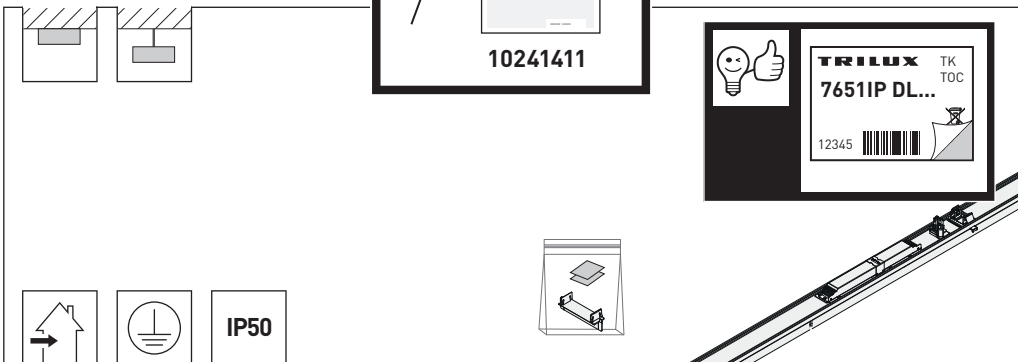


E-LINE NEXT FIX LED

Type	≈ kg
7651 DL... ET L75	1,2
7651 DL... ET L150	2,0
7651 DL... ET L225	2,8
7651 DL... ETDD L75	1,2
7651 DL... ETDD L150	2,0
7651 DL... ETDD L225	2,8



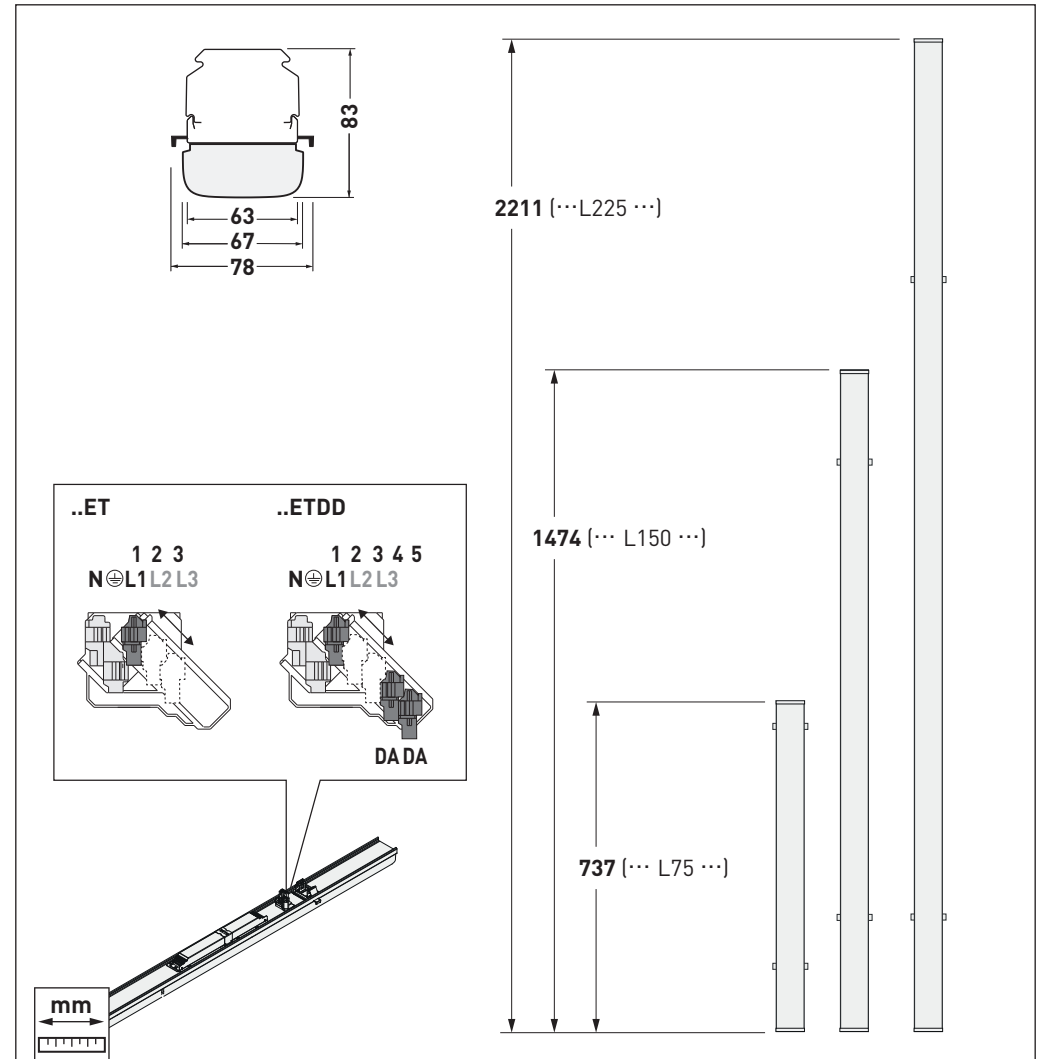
Type	≈ kg
7651IP DL... ET L75	1,2
7651IP DL... ET L150	2,0
7651IP DL... ET L225	2,8
7651IP DL... ETDD L75	1,2
7651IP DL... ETDD L150	2,0
7651IP DL... ETDD L225	2,8



E-LINE NEXT FIX LED



Type
7651.. DL... ET L75
7651.. DL... ET L150
7651.. DL... ET L225
7651.. DL... ETDD L75
7651.. DL... ETDD L150
7651.. DL... ETDD L225



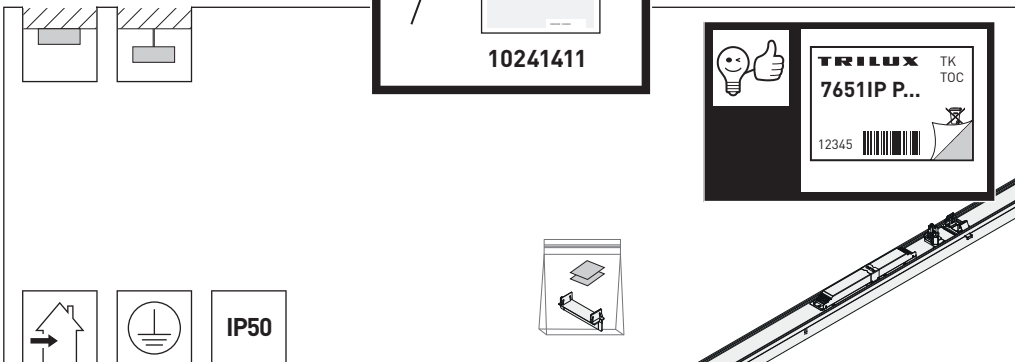


E-LINE NEXT FIX LED

Type	≈ kg
7651 P... ET L75	1,3
7651 P... ET L150	2,1
7651 P... ET L225	2,9
7651 P... ETDD L75	1,3
7651 P... ETDD L150	2,1
7651 P... ETDD L225	2,9



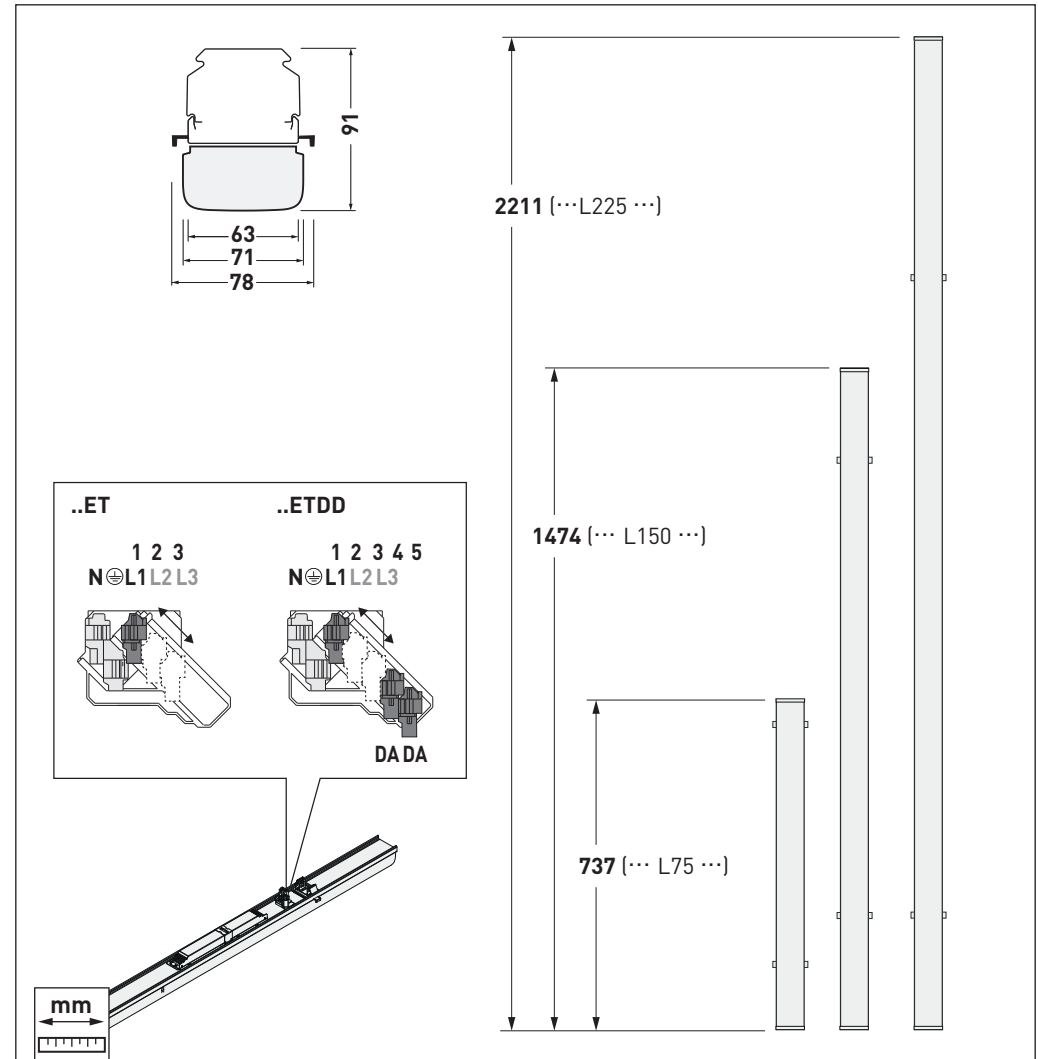
Type	≈ kg
7651IP P... ET L75	1,3
7651IP P... ET L150	2,1
7651IP P... ET L225	2,9
7651IP P... ETDD L75	1,3
7651IP P... ETDD L150	2,1
7651IP P... ETDD L225	2,9



E-LINE NEXT FIX LED



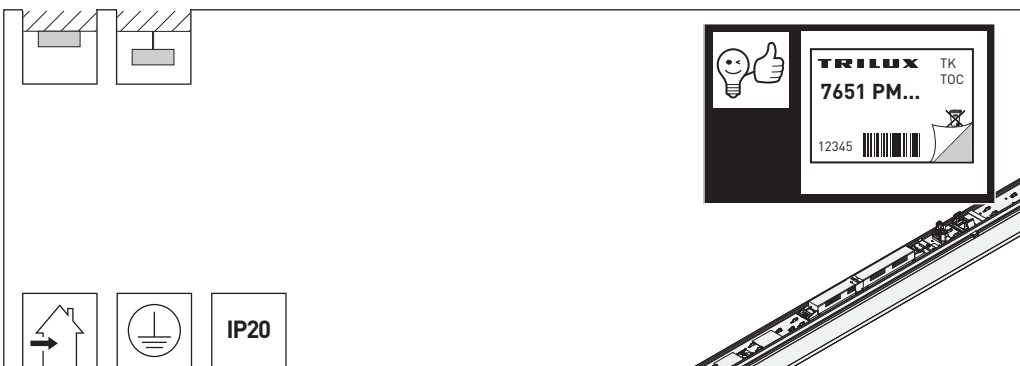
7651.. P... ET L75
7651.. P... ET L150
7651.. P... ET L225
7651.. P... ETDD L75
7651.. P... ETDD L150
7651.. P... ETDD L225



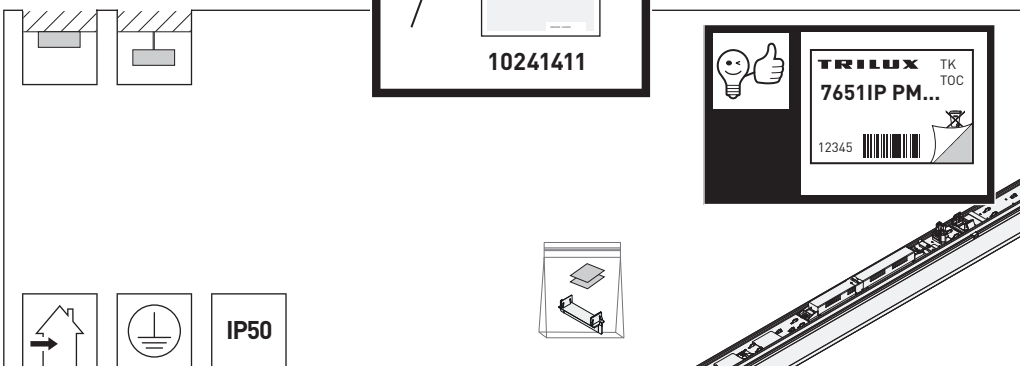


E-LINE NEXT FIX LED

Type	≈ kg
7651 PM... ET L75	1,3
7651 PM... ET L150	2,1
7651 PM... ET L225	2,9
7651 PM... ETDD L75	1,3
7651 PM... ETDD L150	2,1
7651 PM... ETDD L225	2,9



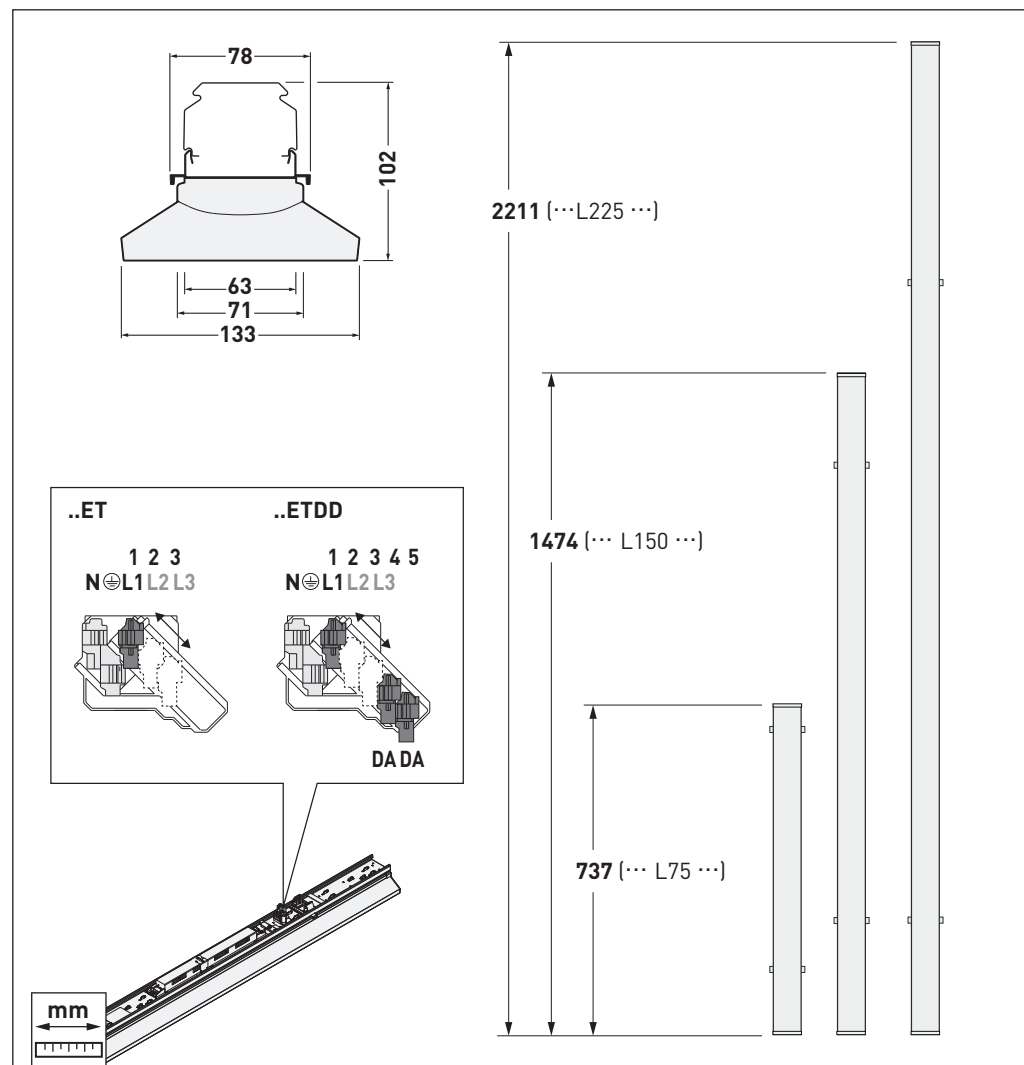
Type	≈ kg
7651IP PM... ET L75	1,3
7651IP PM... ET L150	2,1
7651IP PM... ET L225	2,9
7651IP PM... ETDD L75	1,3
7651IP PM... ETDD L150	2,1
7651IP PM... ETDD L225	2,9

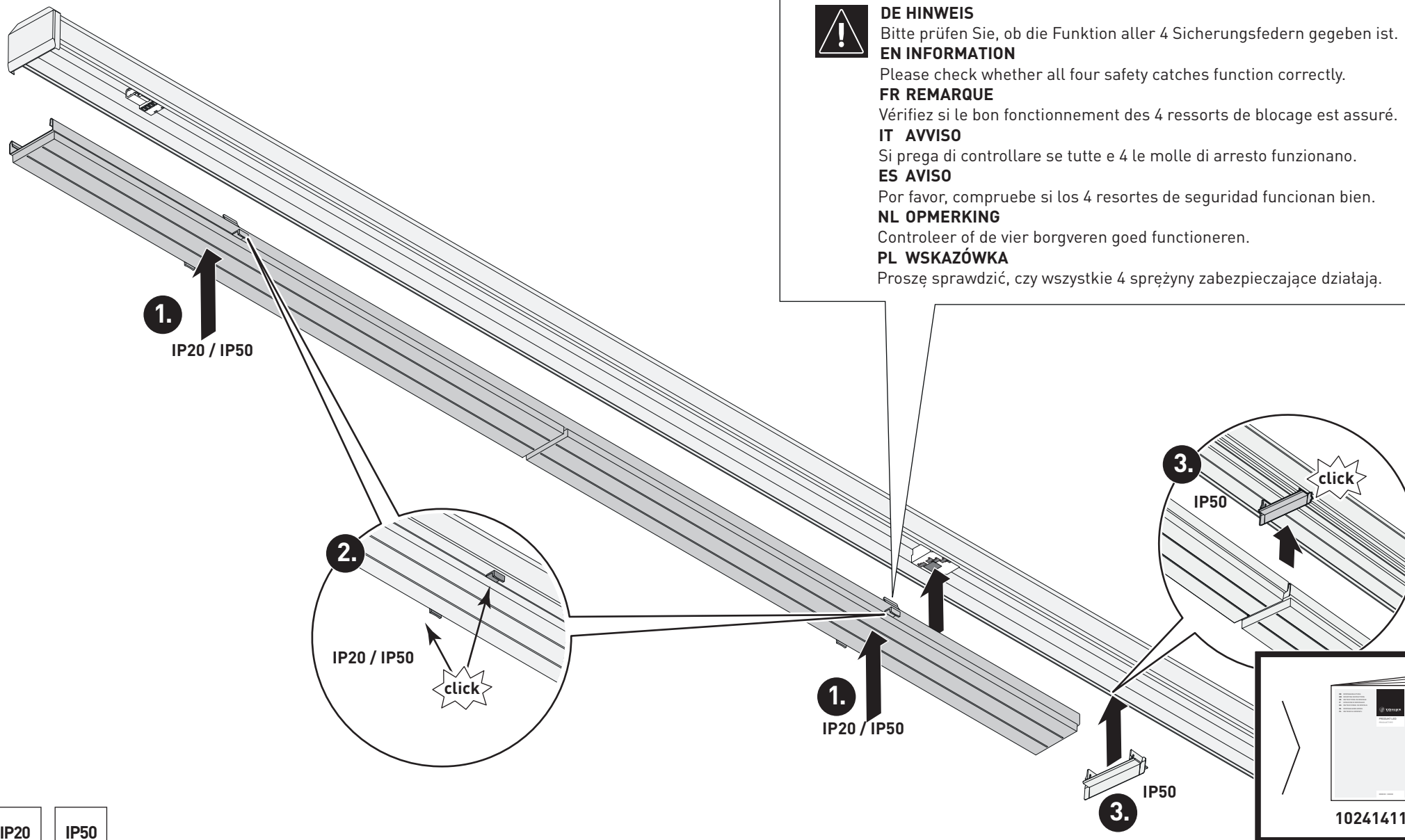


E-LINE NEXT FIX LED



Type
7651.. PM... ET L75
7651.. PM... ET L150
7651.. PM... ET L225
7651.. PM... ETDD L75
7651.. PM... ETDD L150
7651.. PM... ETDD L225





DE HINWEIS

Bitte prüfen Sie, ob die Funktion aller 4 Sicherungsfedern gegeben ist.

EN INFORMATION

Please check whether all four safety catches function correctly.

FR REMARQUE

Vérifiez si le bon fonctionnement des 4 ressorts de blocage est assuré.

IT AVVISO

Si prega di controllare se tutte e 4 le molle di arresto funzionano.

ES AVISO

Por favor, compruebe si los 4 resortes de seguridad funcionan bien.

NL OPMERKING

Controleer of de vier borgveren goed functioneren.

PL WSKAZÓWKA

Proszę sprawdzić, czy wszystkie 4 sprężyny zabezpieczające działają.

1.

IP20 / IP50

2.

IP20 / IP50

click

1.

IP20 / IP50

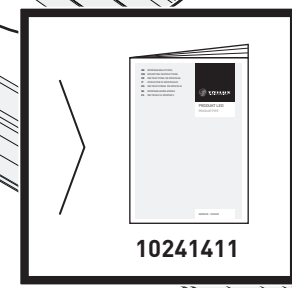
3.

IP50

click

3.

IP50



10241411

IP20

IP50

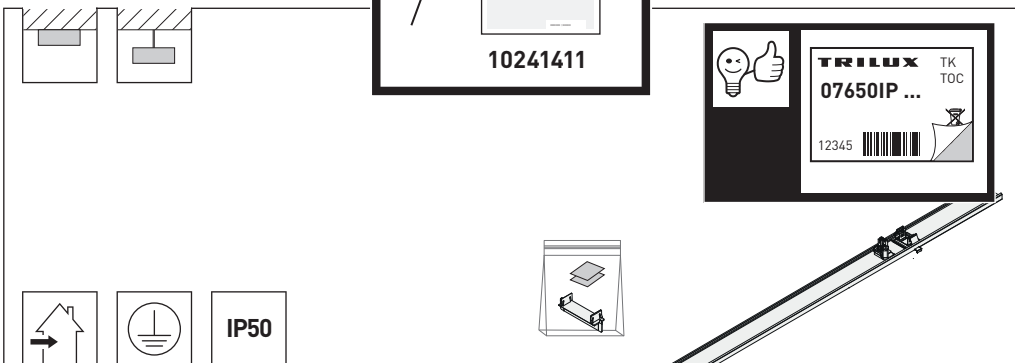


E-LINE NEXT FIX LED

Type	≈ kg
07650 BL-M L37	0,3
07650 BL-M L75	0,5
07650 BL-M L112	0,7
07650 BL-M L15	0,9
07650 BL-M L187	1,1
07650 BL-M L225	1,3



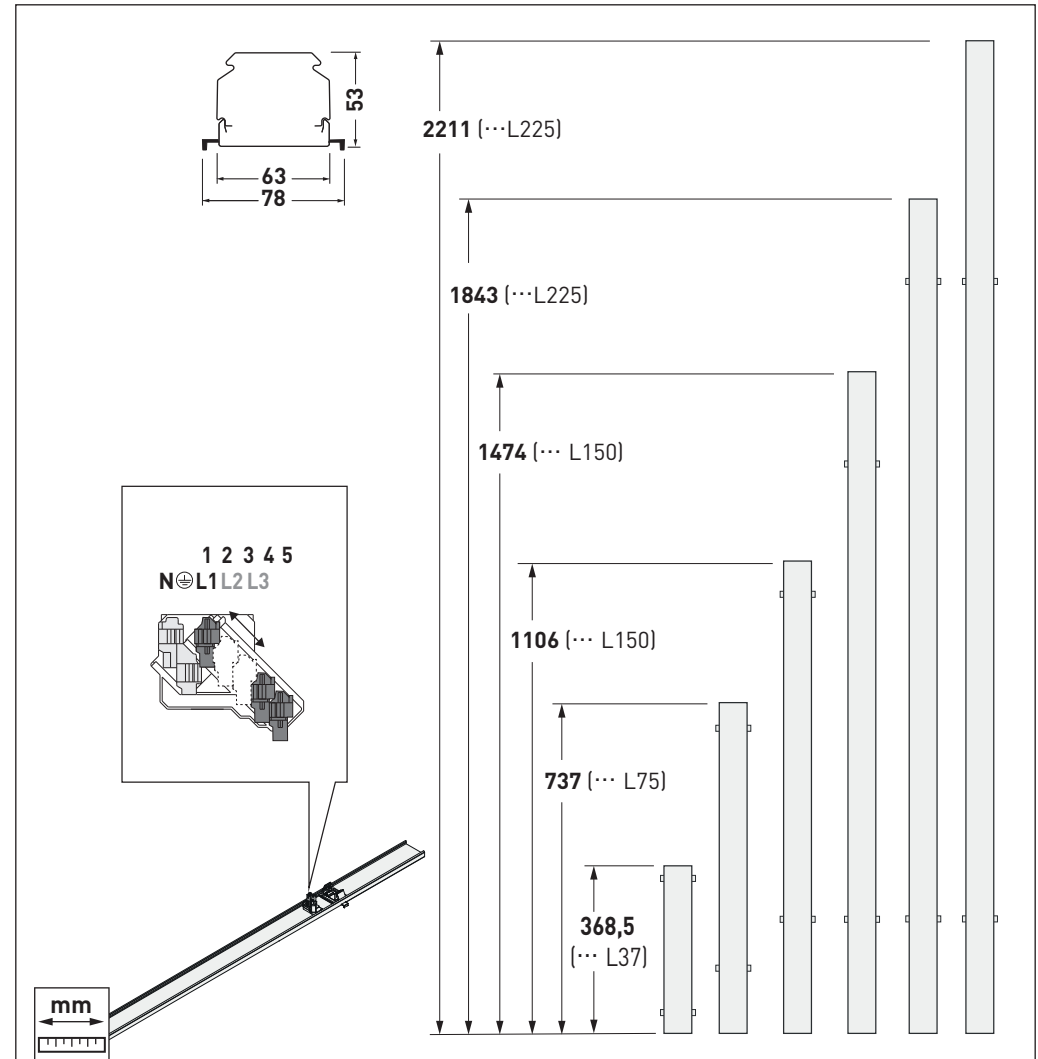
Type	≈ kg
07650IP BL-M L37	0,3
07650IP BL-M L75	0,5
07650IP BL-M L112	0,7
07650IP BL-M L150	0,9
07650IP BL-M L187	1,1
07650IP BL-M L225	1,3



E-LINE NEXT FIX LED



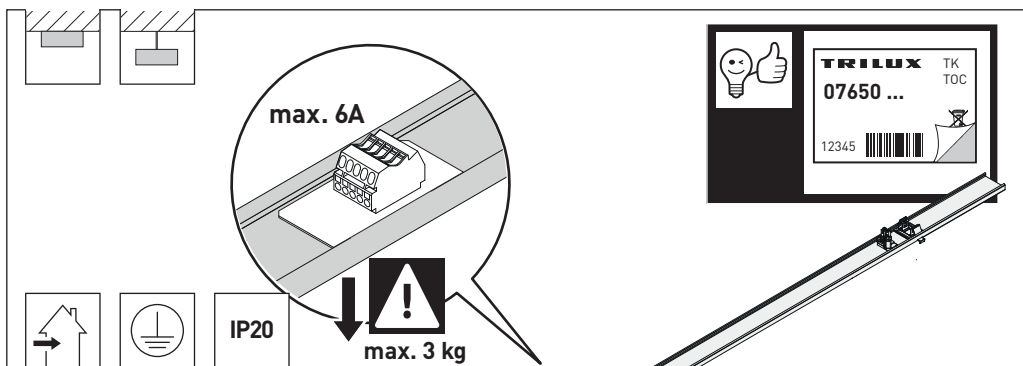
Type	≈ kg
07650.. BL-M L37	0,3
07650.. BL-M L75	0,5
07650.. BL-M L112	0,7
07650.. BL-M L150	0,9
07650.. BL-M L187	1,1
07650.. BL-M L225	1,3



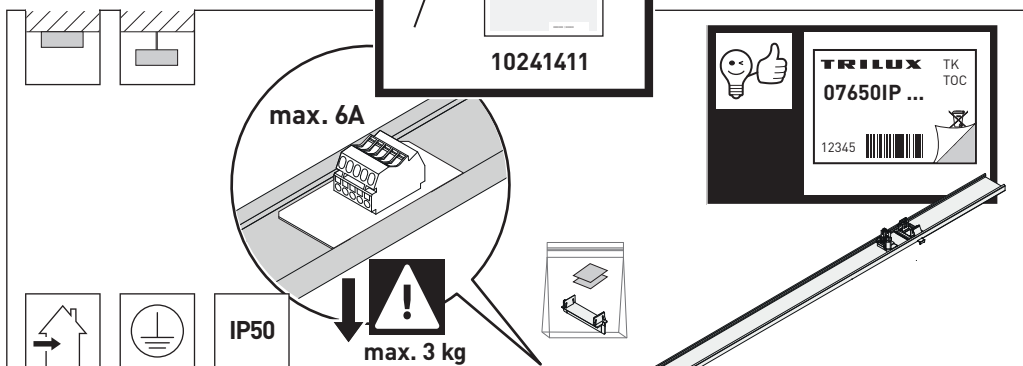


E-LINE NEXT FIX LED

Type	≈ kg
07650 BL-M 5POL L37	0,3
07650 BL-M 5POL L75	0,5
07650 BL-M 5POL L112	0,7
07650 BL-M 5POL L150	0,9
07650 BL-M 5POL L187	1,1
07650 BL-M 5POL L225	1,3



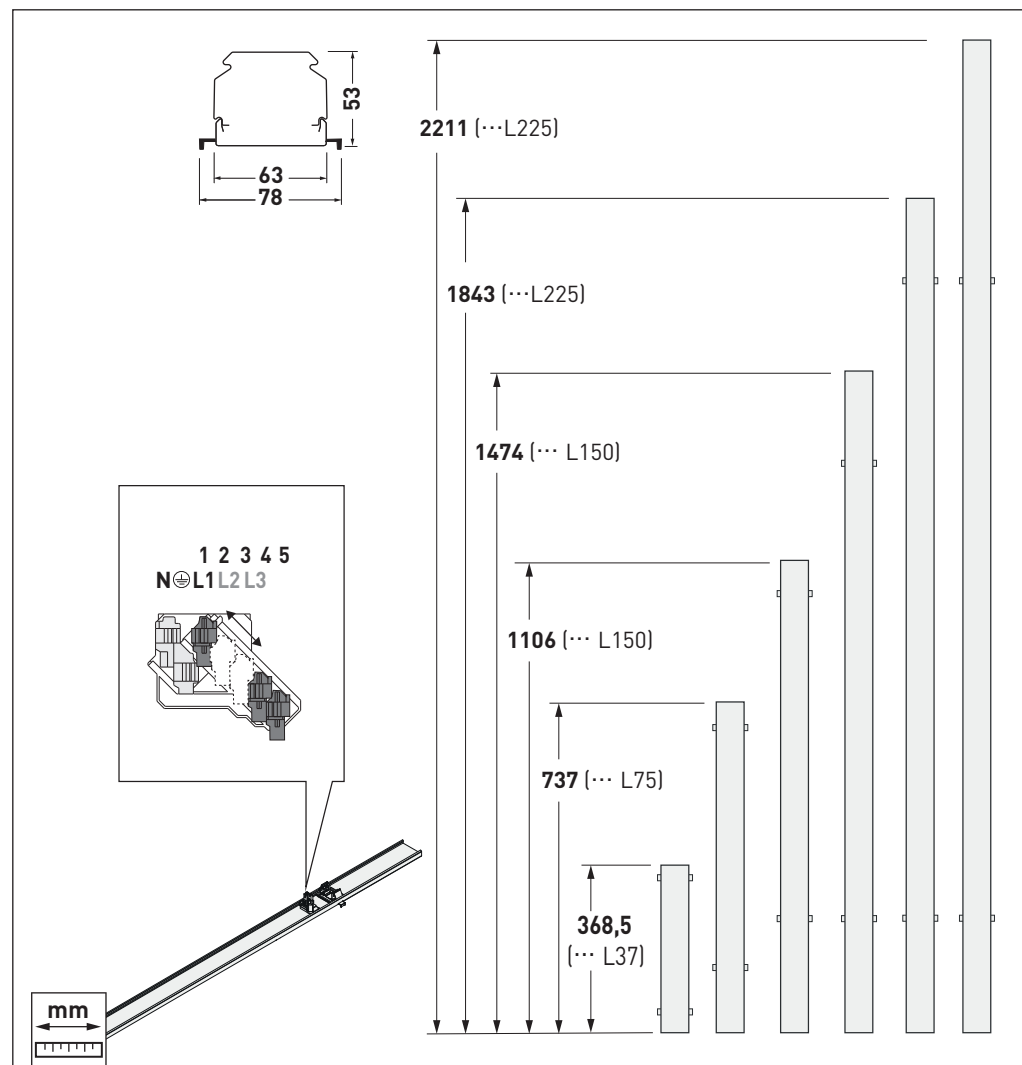
Type	≈ kg
07650IP BL-M 5POL L37	0,3
07650IP BL-M 5POL L75	0,5
07650IP BL-M 5POL L112	0,7
07650IP BL-M 5POL L150	0,9
07650IP BL-M 5POL L187	1,1
07650IP BL-M 5POL L225	1,3

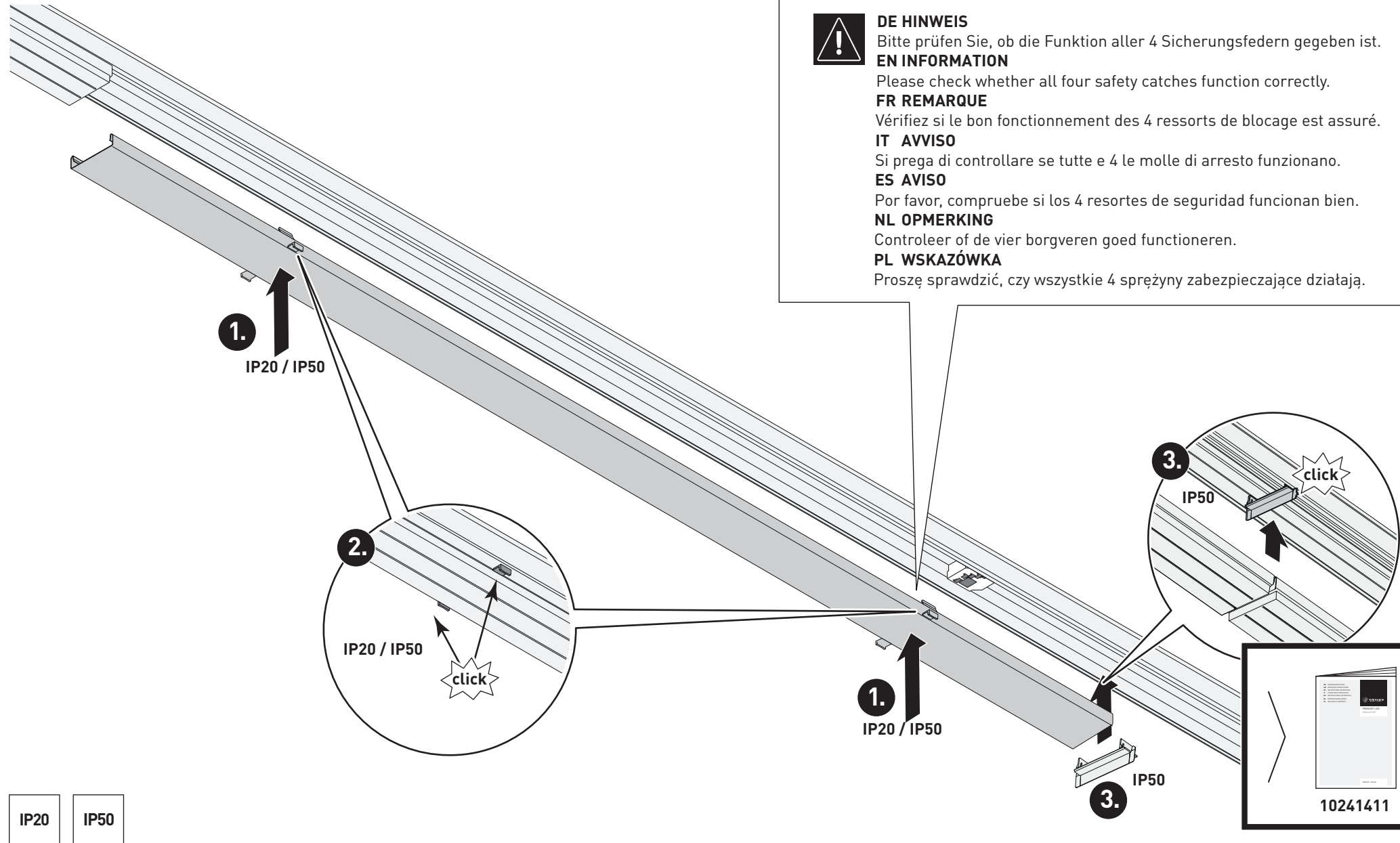


E-LINE NEXT FIX LED



Type	≈ kg
07650.. BL-M 5POL L37	0,3
07650.. BL-M 5POL L75	0,5
07650.. BL-M 5POL L112	0,7
07650.. BL-M 5POL L150	0,9
07650.. BL-M 5POL L187	1,1
07650.. BL-M 5POL L225	1,3





DE HINWEIS

Bitte prüfen Sie, ob die Funktion aller 4 Sicherungsfedern gegeben ist.

EN INFORMATION

Please check whether all four safety catches function correctly.

FR REMARQUE

Vérifiez si le bon fonctionnement des 4 ressorts de blocage est assuré.

IT AVVISO

Si prega di controllare se tutte e 4 le molle di arresto funzionano.

ES AVISO

Por favor, compruebe si los 4 resortes de seguridad funcionan bien.

NL OPMERKING

Controleer of de vier borgveren goed functioneren.

PL WSKAZÓWKA

Proszę sprawdzić, czy wszystkie 4 sprężyny zabezpieczające działają.

IP20

IP50

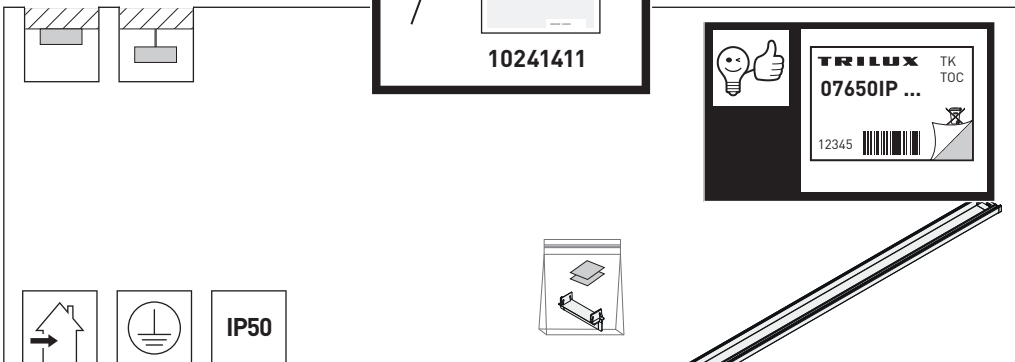


E-LINE NEXT FIX LED

Type	≈ kg
07650 BL L37	0,1
07650 BL L75	0,1
07650 BL L112	0,2
07650 BL L15	0,2
07650 BL L187	0,3
07650 BL L225	0,3



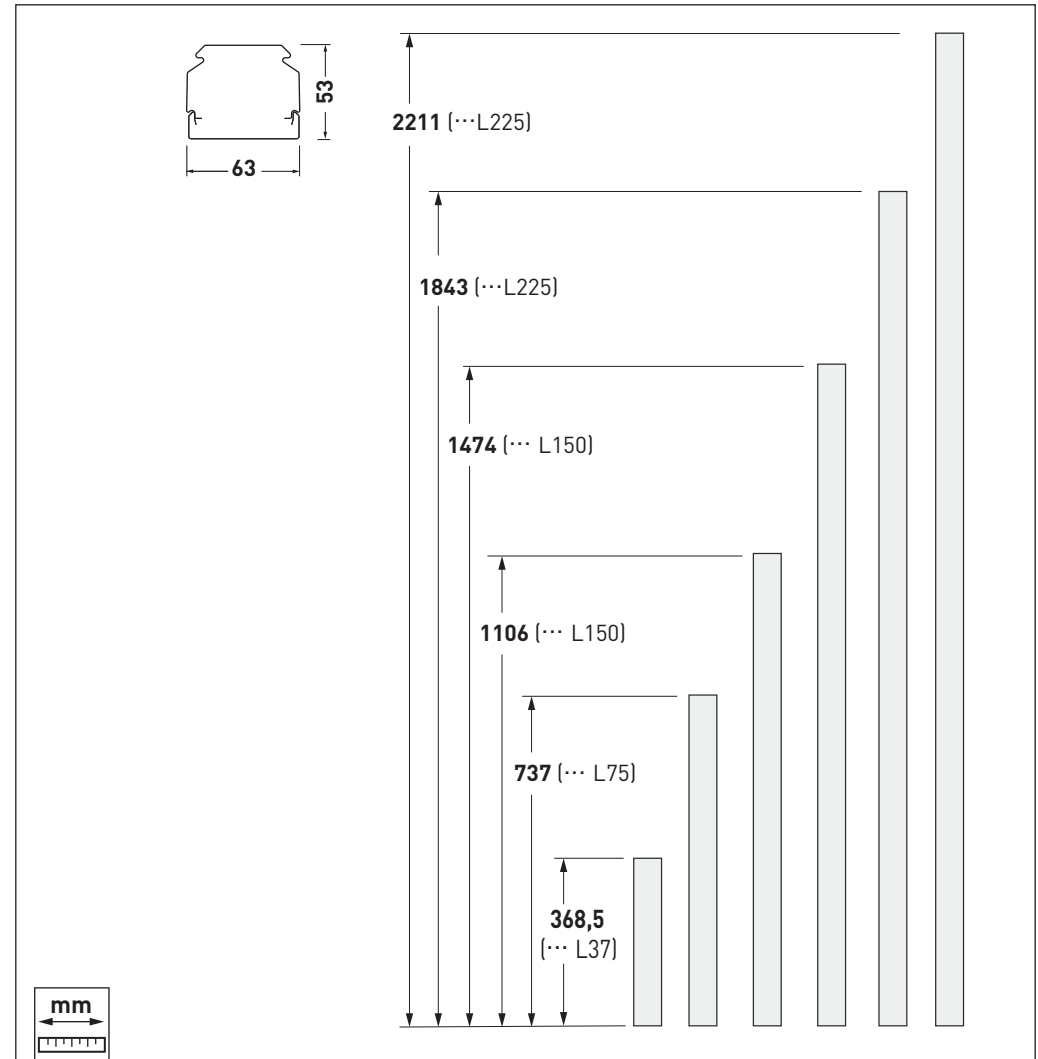
Type	≈ kg
07650IP BL L37	0,1
07650IP BL L75	0,1
07650IP BL L112	0,2
07650IP BL L15	0,2
07650IP BL L187	0,3
07650IP BL L225	0,3



E-LINE NEXT FIX LED

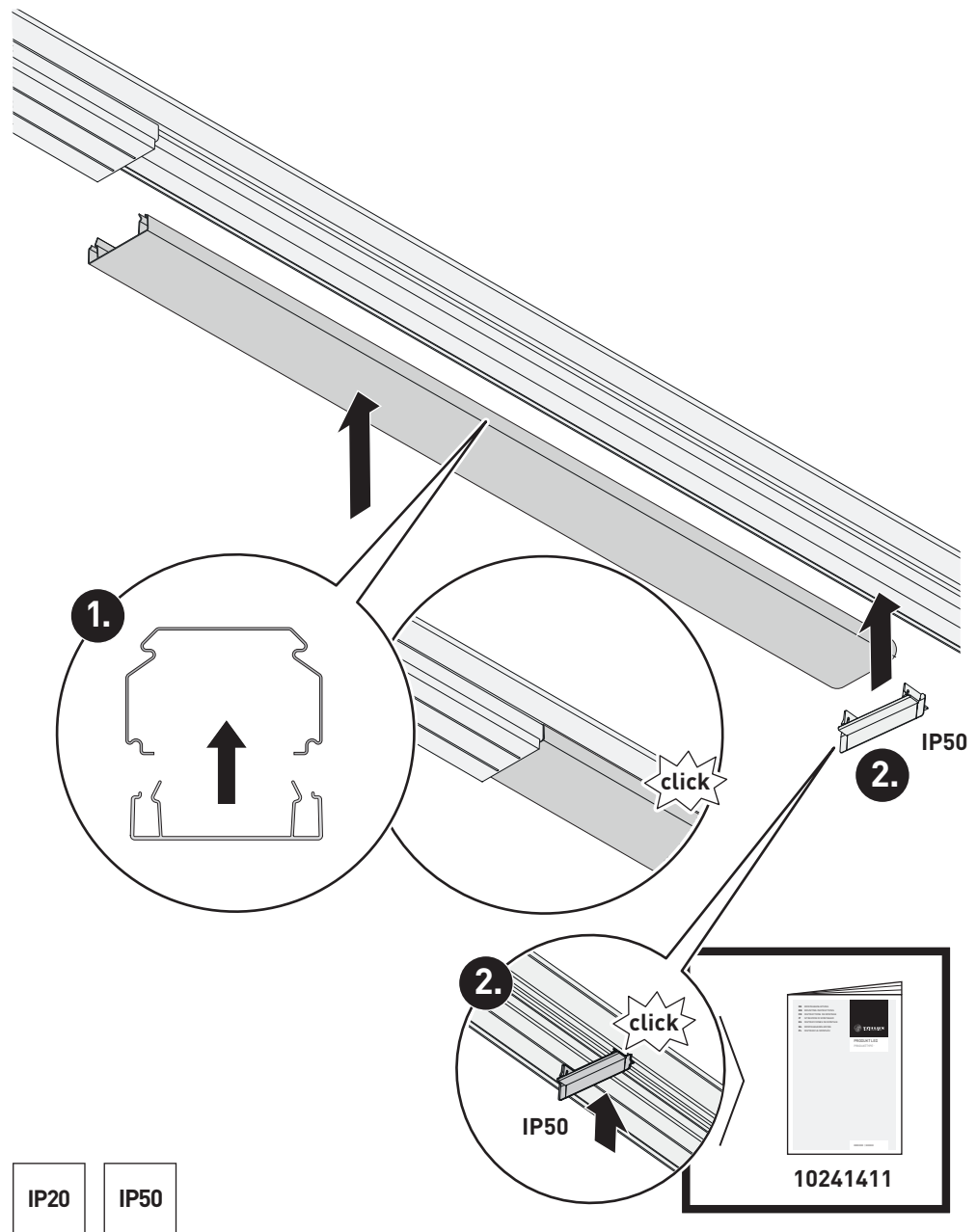


Type
07650.. BL L37
07650.. BL L75
07650.. BL L112
07650.. BL L150
07650.. BL L187
07650.. BL L225





16

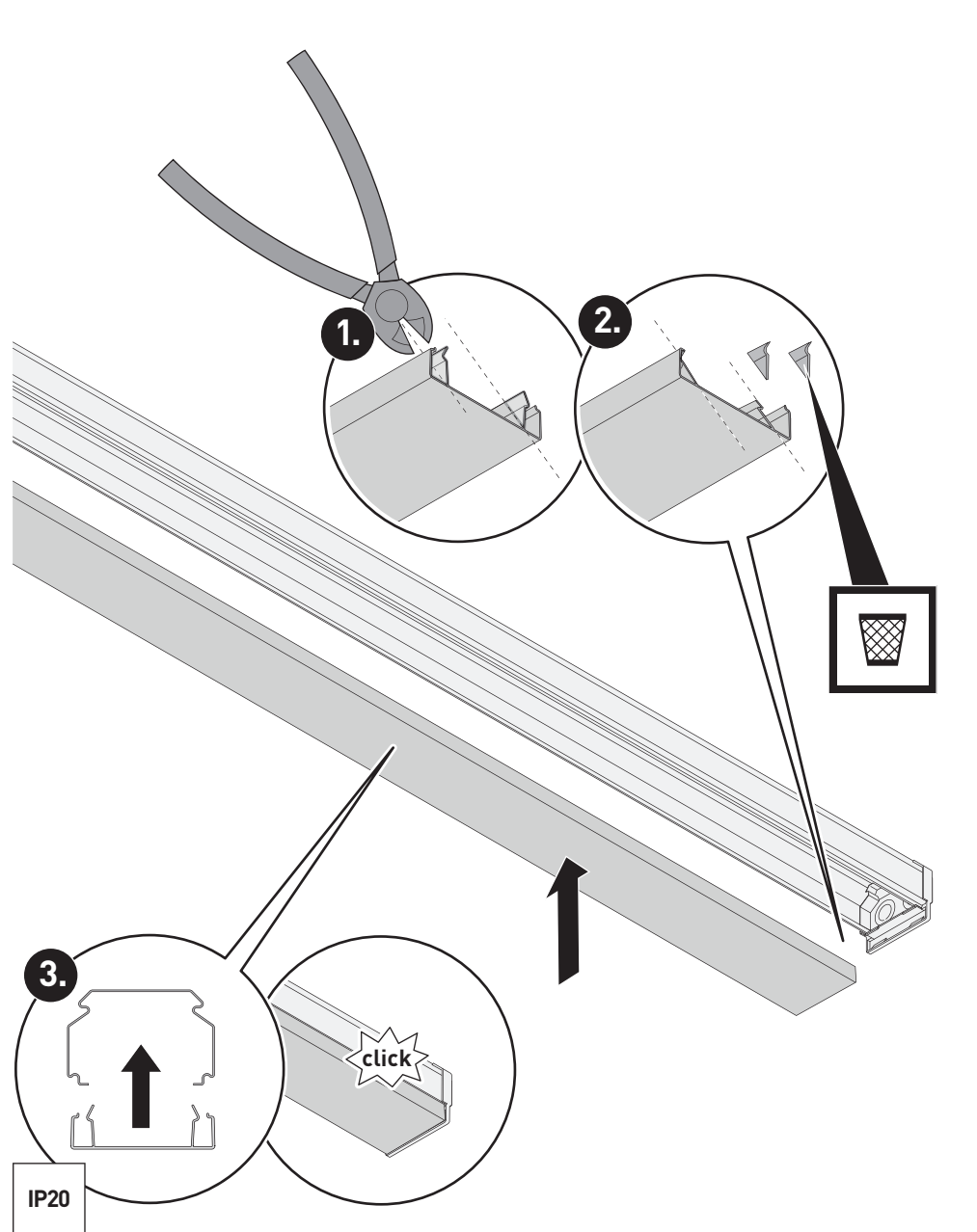


IP20

IP50



17

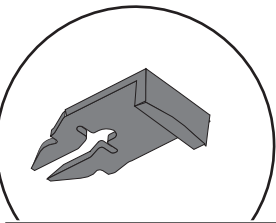
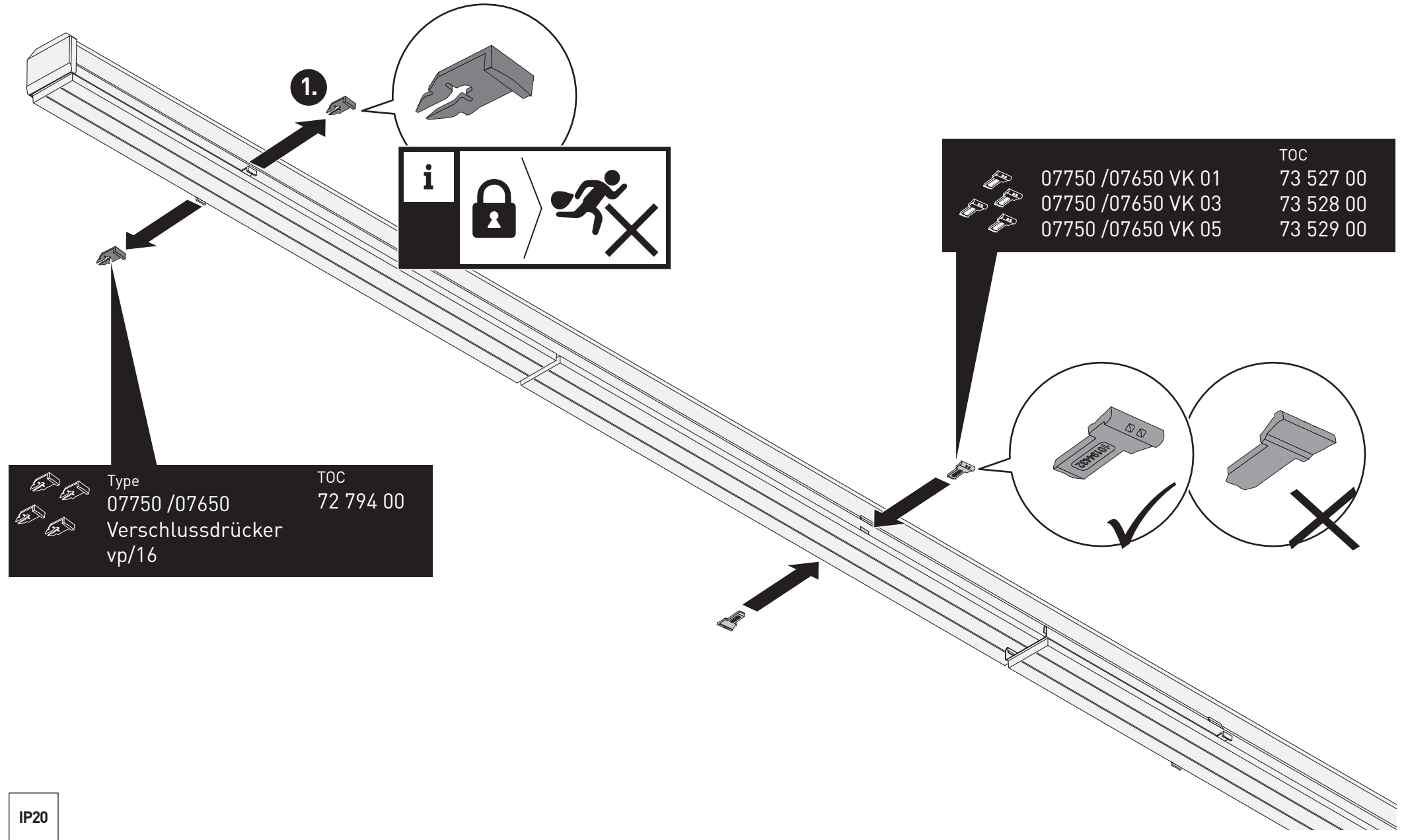


IP20



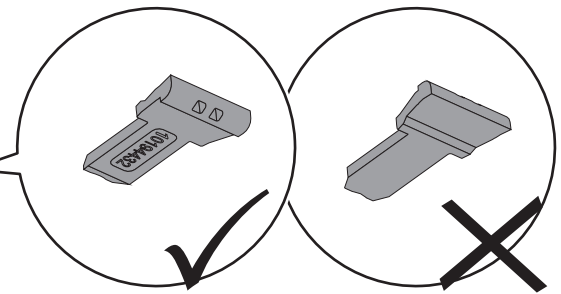
18

+ optional



	Type	TOC
	07750 /07650	72 794 00
	Verschlussdrücker	
	vp/16	

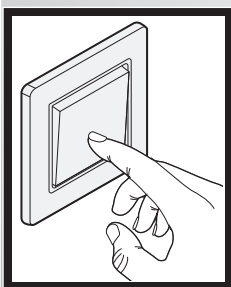
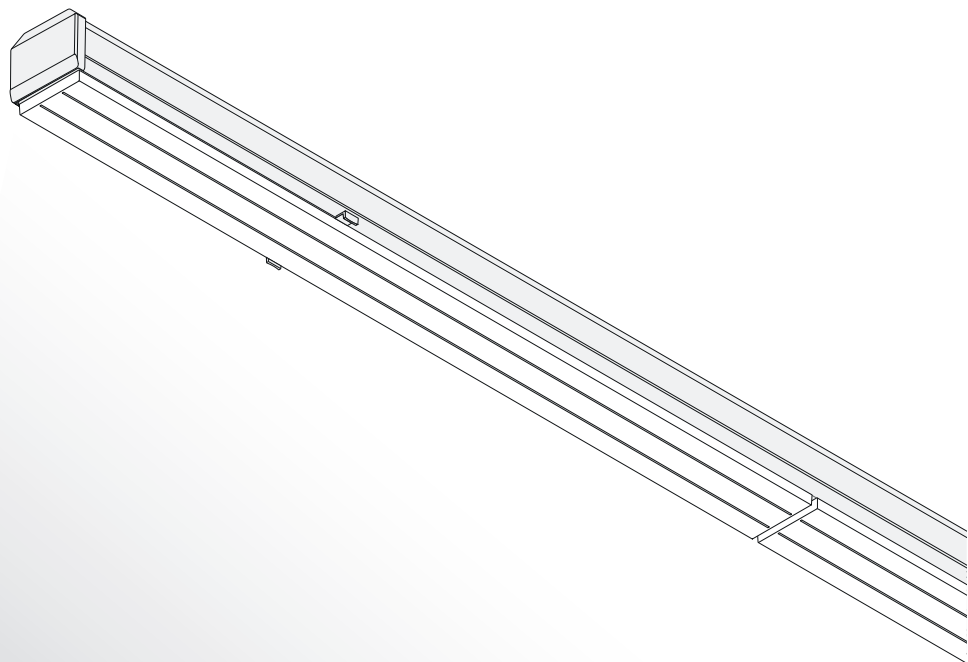
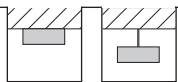
	TOC
07750 /07650 VK 01	73 527 00
07750 /07650 VK 03	73 528 00
07750 /07650 VK 05	73 529 00



IP20



19

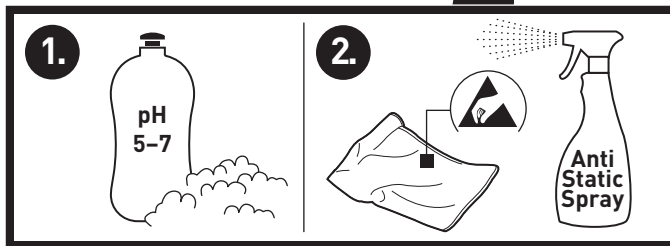
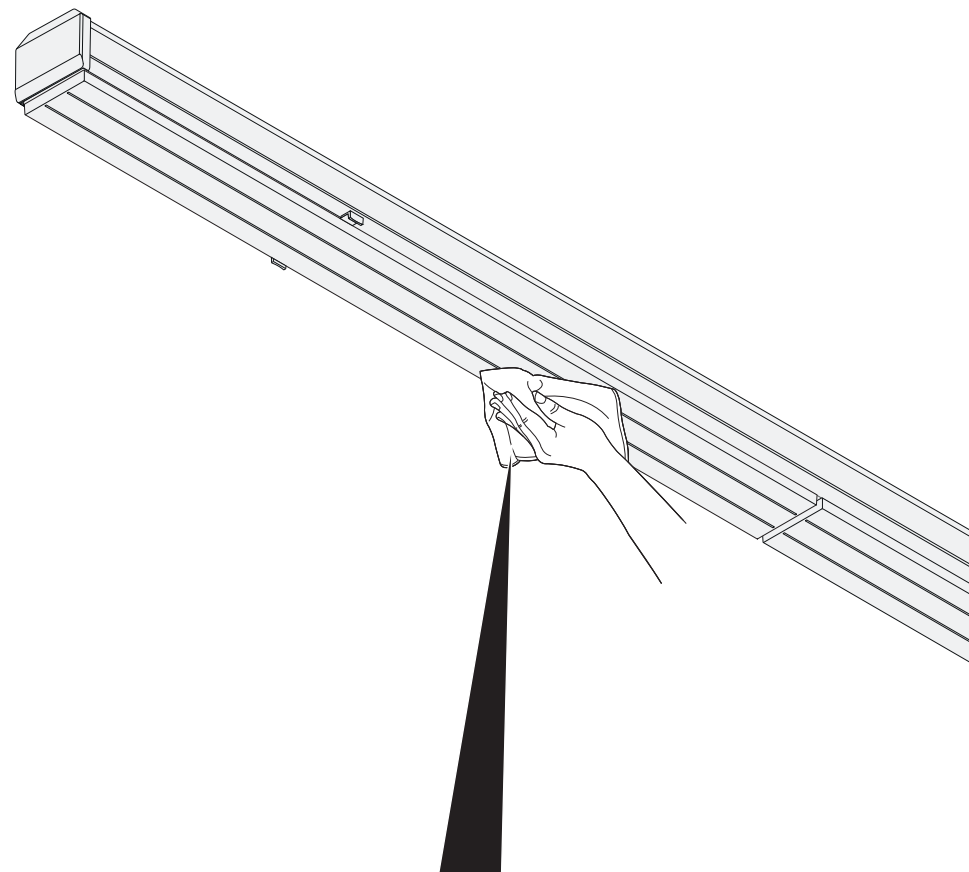


IP20

IP50



i



IP20

IP50



TRILUX GmbH & Co. KG

Heidestraße
D-59759 Arnsberg
+49 2932 301-0
info@trilux.com
www.trilux.com