

- de MONTAGEANLEITUNG
- en MOUNTING INSTRUCTIONS
- fr INSTRUCTIONS DE MONTAGE
- it ISTRUZIONI DI MONTAGGIO
- es INSTRUCCIONES DE MONTAJE
- nl MONTAGEHANDLEIDING



LUCEOS

10178750 / IX 18



LUCEOS D ...

TRILUX GmbH & Co. KG

Heidestraße
D-59759 Arnsberg
+49 2932 301-0
info@trilux.de
www.trilux.com



Der elektrische Anschluss darf nur von fachkundigem Personal durchgeführt werden, das hierfür ausgebildet und befugt ist.



- Arbeiten Sie niemals bei anliegender Spannung an der Leuchte.

- Die Lichtquelle dieser Leuchte darf nicht durch den Anwender ausgetauscht oder ersetzt werden.



VORSICHT – Gefahr eines elektrischen Schlages!

- Bei Störungen oder Ausfall des LED-Moduls wenden Sie sich bitte an TRILUX.

- LED-Modul **Risikogruppe 1**

Wichtige Hinweise zu elektronischen Betriebsgeräten (EVG)

- Eine Neutralleiterunterbrechung im Drehstromkreis führt zu Überspannungsschäden in der Beleuchtungsanlage. Neutralleiter-Trennklemme deshalb nur spannungsfrei öffnen und vor Wiedereinschalten schließen.
- Die maximal zulässige Umgebungstemperatur t_a der Leuchte darf nicht überschritten werden. Überschreitung reduziert die Lebensdauer, im Extremfall droht Frühausfall.
- Anschlussleitungen für Steuereingänge dimmbarer EVG (1...10 V, DALI etc.) 230 V netzspannungsfest (Basisisolierung) auslegen.



BESTIMMUNGSGEMÄSSE VERWENDUNG

- Die Leuchte **LuceoS D...** ist für Innenräume mit einer Umgebungstemperatur von t_a **25 °C** bestimmt.
- Sie kann als Einzelleuchte oder als Lichtband eingesetzt werden.
- Die Leuchte ist für Netzweiterleitung **nicht** geeignet.



PFLEGEHINWEISE

Reinigen Sie die Kunststoffteile mit einem fusselfreien Tuch.

Bewahren Sie diese Anleitung auf für zukünftige Wartungsarbeiten oder Demontage.

Wichtige Informationen zur Energieeffizienz von TRILUX-Leuchten sowie zur Leuchtenwartung und -entsorgung finden Sie im Internet:

www.trilux.com/eg245



The electrical connection may be set up by suitably trained and qualified, authorised personnel only.



- Never work when voltage is present on the luminaire.

- The light source of this luminaire must not be exchanged or replaced by the user.



CAUTION – danger of electric shock!

- In case of malfunctions or failure of the LED module, please contact TRILUX.

- LED module **risk group 1**

Important information about electronic control gear (ECG)

- Interference to the neutral conductor in a three-phase circuit results in overvoltage damage in the lighting installation. Only open the neutral conductor-disconnect terminal when disconnected from power supply and close prior to switching on again.
- The maximum permissible ambient temperature t_a of the luminaire may not be exceeded. Exceeding this temperature reduces the service life and, in extreme cases, early failure may occur.
- Use connection cables for control inputs of dimmable ECG (1...10 V, DALI, etc.) 230 V rated for mains voltage [basic insulation].



INTENDED USE

- The **LuceoS D...** luminaire is intended for indoor rooms at an ambient temperature of t_a **25 °C**.
- It can be used as an individual luminaire or as continuous line.
- The luminaire is **not** suitable for further wiring.



CARE INDICATIONS

Clean plastic parts with a fuzz-free cloth.

Keep these instructions for future maintenance work or dismantling.

For important information on the energy efficiency of TRILUX luminaires and on maintaining and disposing of luminaires, please visit our webpage at: www.trilux.com/ec245



Le raccordement électrique ne doit être effectué que par du personnel compétent, dûment formé et autorisé à effectuer de telles opérations.



- Ne travaillez jamais sur le luminaire lorsque celui-ci est sous tension.



- L'utilisateur n'est pas autorisé à échanger ou à remplacer la source de lumière de ce luminaire.

ATTENTION : danger d'électrocution!

- En cas de défaillance du module LED, veuillez vous adresser à TRILUX.

- Module LED, **groupe de risques 1**

Remarques importantes concernant les ballasts électroniques (EVG)

- Une interruption du conducteur neutre dans le circuit de courant triphasé entraîne des dommages de surtension dans le système d'éclairage. Donc, ouvrir la borne de coupure du conducteur neutre lorsque l'installation est hors tension et la fermer avant la remise sous tension.
- Ne pas dépasser la température ambiante maximale admissible t_a pour les luminaires. Un dépassement réduit leur durée de vie et peut, au pire, entraîner une défaillance prématurée.
- Dimensionner les câbles d'alimentation pour les entrées de commande de ballasts électroniques dimmables (1...10 V, DALI etc.) de manière qu'ils supportent une tension de secteur de 230 V (isolation de base).



UTILISATION CONFORME À L'USAGE PRÉVU

- Le luminaire **LuceoS D...** est conçu pour le montage en intérieur à une température de t_a **25 °C**.
- Il peut être utilisé comme luminaire individuel ou en ligne continue.
- Le luminaire **n'est pas** équipé pour repiquage.



CONSIGNES DE NETTOYAGE

Nettoyer les parties en matière plastique à l'aide d'un tissu non-pelucreux.

Veillez conserver ce manuel d'utilisation pour le démontage ou pour les travaux de maintenance ultérieurs.

Vous avez la possibilité de consulter des informations importantes concernant l'efficacité énergétique des luminaires TRILUX ainsi que l'entretien et l'élimination des luminaires sur le site Internet:

www.trilux.com/ec245



L'allacciamento elettrico deve essere eseguito esclusivamente da personale esperto, addestrato e autorizzato allo scopo.



- Non eseguire mai i lavori sull'apparecchio se questo è sotto tensione.



- All'utente non è consentito sostituire la sorgente luminosa di questo apparecchio.

ATTENZIONE: pericolo di scarica elettrica!

- In caso di disturbi al modulo LED rivolgersi alla TRILUX.

- Modulo LED: **gruppo di rischio 1**

Indicazioni importanti per reattori elettronici (EVG)

- Un'interruzione del conduttore neutro nel circuito di corrente trifase provoca danni da sovratensione nel sistema di illuminazione. Aprire perciò il morsetto di separazione solo in assenza di tensione e chiuderlo prima di inserirla di nuovo.
- È vietato superare la temperatura ambiente t_a massima ammessa per l'apparecchio. Una temperatura superiore riduce la sua durata utile e in caso estremo vi è pericolo di guasto precoce.
- Posare le linee di collegamento per gli ingressi di comando di EVG dimmerabili (1...10 V, DALI ecc.) da 230 V garantendo rigidità dielettrica (isolamento di base).



UTILIZZO CONFORME A DESTINAZIONE

- L'apparecchio **LuceoS D...** è destinato all'impiego in locali interni con temperatura ambiente t_a **di 25 °C**.
- Può essere utilizzato come apparecchio singolo oppure come linea continua.
- L'apparecchio non è adatto per il cablaggio supplementare.



INDICAZIONI PER LA CURA

Ripulire le parti in plastica con un panno morbido.

Conservare le presenti istruzioni per i futuri lavori di manutenzione o per lo smontaggio.

Per informazioni importanti sull'efficienza energetica degli apparecchi TRILUX e sulla manutenzione e smaltimento degli apparecchi consultate la pagina:

www.trilux.com/ec245



La conexión eléctrica debe ser realizado por personal especializado, cualificado y autorizado para ello.



- No realice nunca trabajos en la luminaria conectada a la tensión.
- El usuario no debe cambiar o sustituir la bombilla de esta luminaria.



ATENCIÓN – ¡Peligro de choque eléctrico!

- En caso de avería del módulo LED, póngase en contacto con TRILUX.
- Módulo LED **grupo de riesgo 1**

Advertencias importantes referentes a los balastos electrónicos (EVG)

- La interrupción del conductor neutro en el circuito de corriente trifásica provoca daños por sobretensión en la instalación de iluminación. Por consiguiente, el borne desconectador del conductor neutro solamente debe abrirse cuando no lleve tensión y debe cerrarse antes de encender de nuevo la luminaria.
- La temperatura máxima admisible t_a de la luminaria no debe ser superada. Una temperatura ambiente más alta provoca una reducción de la vida útil y, en caso extremo, puede producirse un fallo prematuro.
- Los cables de alimentación de los balastos electrónicos regulables para las entradas de control (1...10 V, DALI, etc.) 230 V deben llevar un diseño para una tensión de red constante (aislamiento básico).



USO PREVISTO

- La luminaria **LuceoS D...** es apta para interiores con una temperatura ambiente t_a de **25 °C**.
- Puede utilizarse como luminaria individual o como línea continua.
- Esta luminaria **no** es apto para cableado suplementario.



INDICACIONES PARA EL CUIDADO

Limpie las piezas de plástico con un paño sin pelusas.

Conserve estas instrucciones por si tiene que llevar a cabo trabajos de mantenimiento o desmontaje más adelante.

En www.trilux.com/ec245 encontrará información sobre la eficiencia energética de las luminarias de TRILUX y sobre su mantenimiento y eliminación.



De elektrische aansluiting mag alleen worden uitgevoerd door deskundig personeel, dat hiertoe opgeleid en bevoegd is.



- Voer nooit werkzaamheden uit aan een armatuur die onder spanning staat.
- De lichtbron van deze armatuur mag niet door de gebruiker vervangen worden.



VOORZICHTIG! Gevaar voor een elektrische schok!

- Neem bij storingen van de ledmodule a.u.b. contact op met TRILUX.
- Ledmodule **risicoklasse 1**

Belangrijke instructies voor elektronische voorschakelapparaten (EVSA's)

- Een onderbreking van de nulleider in de draaistroomkring veroorzaakt schade door overspanning in de verlichtingsinstallatie. De nullem mag daarom alleen worden geopend als de installatie spanningsvrij is en moet weer worden gesloten alvorens de spanning weer wordt ingeschakeld.
- De maximaal toelaatbare omgevingstemperatuur (t_a) van de armatuur mag niet worden overschreden. Overschrijding van de temperatuur heeft een kortere levensduur van de armatuur tot gevolg en leidt in extreme gevallen zelfs tot een vervroegde uitval.
- De aansluitleidingen voor sturingangen van dimbare EVSA's (1...10 V, DALI enz.) moeten 230V-netspanningsvast zijn (basisisolatie).



DOELMATIG GEBRUIK

- De armatuur **LuceoS D...** is bedoeld voor binnenruimten met een omgevingstemperatuur van t_a **25 °C**.
- De armatuur kan als afzonderlijke armatuur of als lichtband worden gebruikt.
- De armatuur is **niet** geschikt voor verdere bedrading.



AANWIJZINGEN VOOR REINIGEN

Reinig de kunststof delen met een pluisvrije doek.

Bewaar deze gebruiksaanwijzing voor onderhoudswerkzaamheden of demontage in de toekomst.

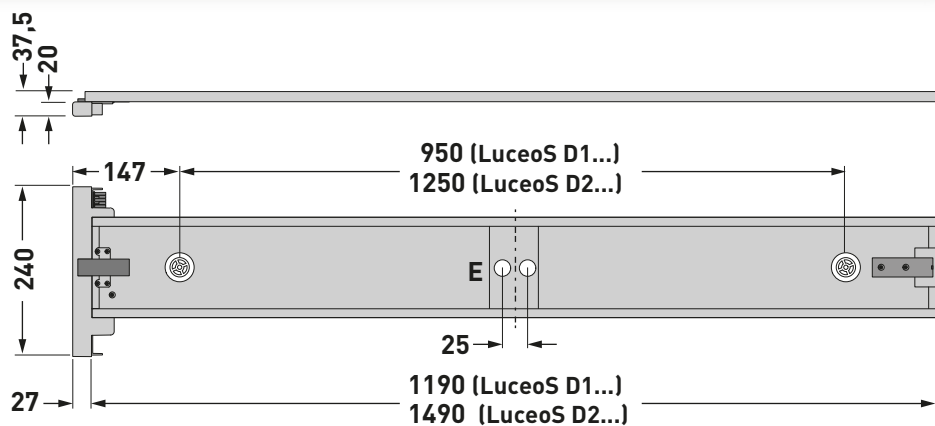
Belangrijke informatie over de energie-efficiëntie van TRILUX-armaturen evenals informatie over onderhoud en afvoer van armaturen vindt u terug op het internet:

www.trilux.com/ec245

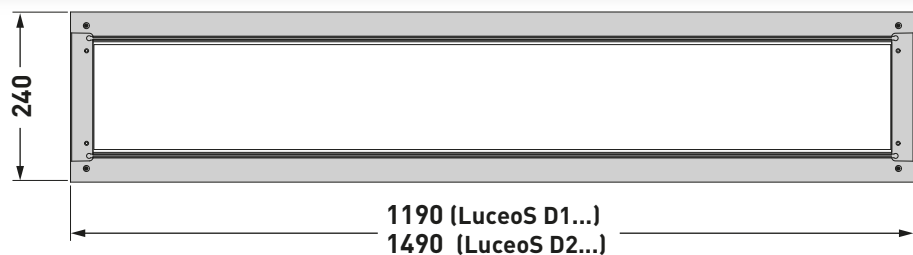
LUCEOS

- de Maße / Kombinationen
- en Dimensions / combinations
- fr Dimensions / combinaisons
- it Misura / Combinazione
- es Medidas / combinaciones
- nl Afmetingen / combinaties

Type	TOC	≈ kg
LuceoS D1 ZD/01	71 568 00	1,9
LuceoS D2 ZD/01	71 569 00	2,4
LuceoS D1 ZD/03	71 570 00	1,9
LuceoS D2 ZD/03	71 571 00	2,4

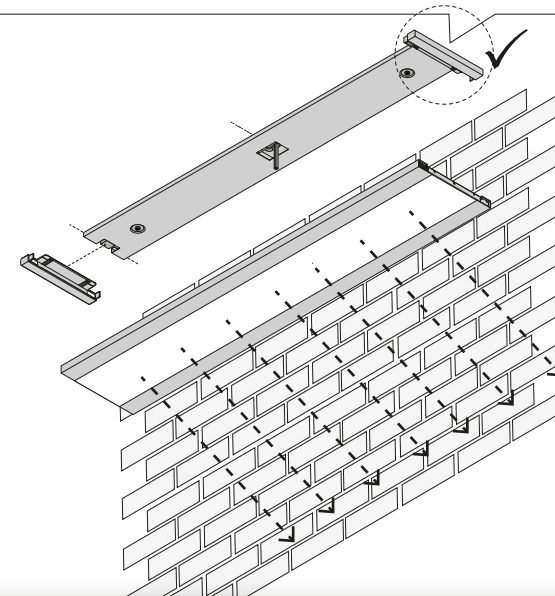
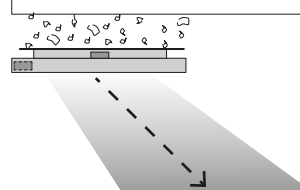


- Type
- LuceoS ...
- LuceoS Act ...
- LuceoS CDP-A...



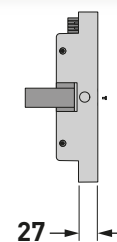
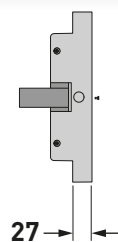
LUCEOS

- de Beachten Sie, dass **LuceoS H2 CDP-A...** asymmetrisch leuchtet.
- en Observe that **LuceoS H2 CDP-A...** has asymmetrical illumination.
- fr Observez que l'éclairage de **LuceoS H2 CDP-A...** est de type asymétrique.
- it Tenere presente che **LuceoS H2 CDP-A...** illumina asimmetricamente.
- es Tenga en cuenta que **LuceoS H2 CDP-A...** ilumina de forma.
- nl Denk erom dat de **LuceoS H2 CDP-A...** een asymmetrische.

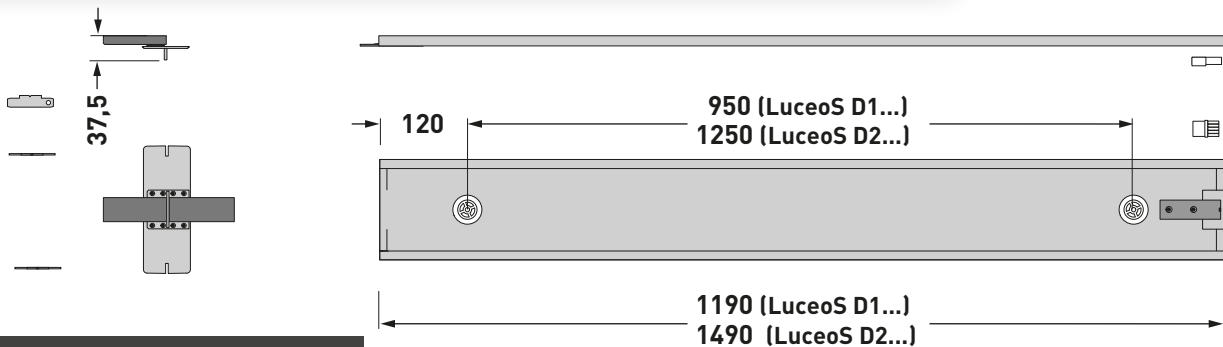


- E* =
- de Einspeisung
 - en Cable entry
 - fr Alimentation
 - it Alimentazione
 - es Alimentación
 - nl Voeding

Type	TOC
LuceoS D ZKS 01	71 698 00
LuceoS D ZKS 03	71 699 00
LuceoS D ZKS 01 +LLWS	71 700 00
LuceoS D ZKS 03 +LLWS	71 701 00

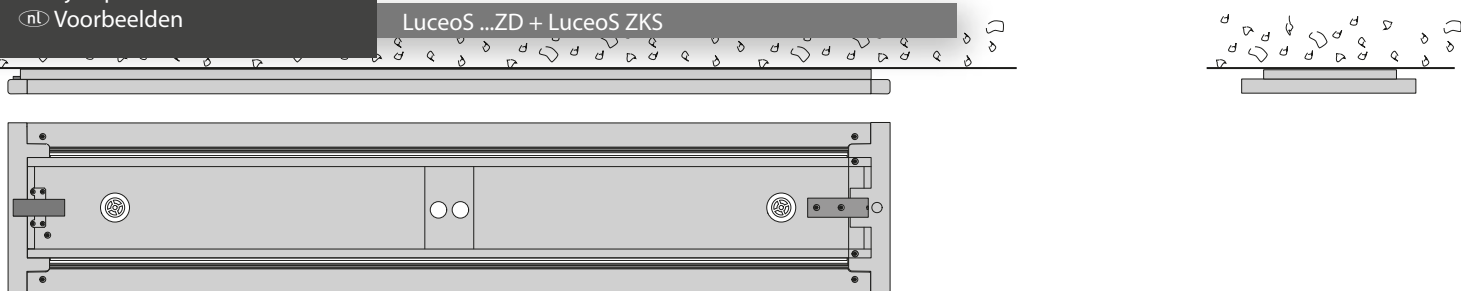


Type	TOC	≈ kg
LuceoS D1 ZLK/01	71 702 00	2,1
LuceoS D2 ZLK/01	71 707 00	2,6
LuceoS D1 ZLK/03	71 782 00	2,1
LuceoS D2 ZLK/03	71 783 00	2,6



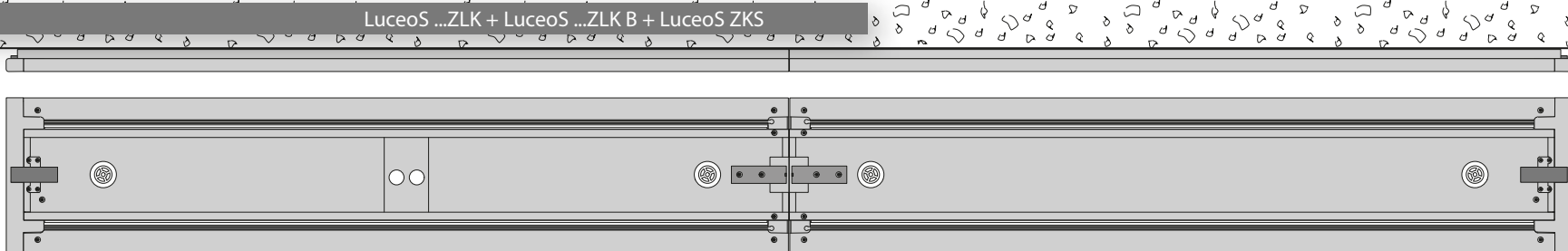
- de Beispiele
- en Examples
- fr Exemples
- it Esempi
- es Ejemplos
- nl Voorbeelden

LuceoS ...ZD + LuceoS ZKS



- de Einzelleuchte
- en Individual luminaire
- fr Luminaire individuel
- it Apparecchi singoli
- es Luminaria individual
- nl Afzonderlijke armaturen

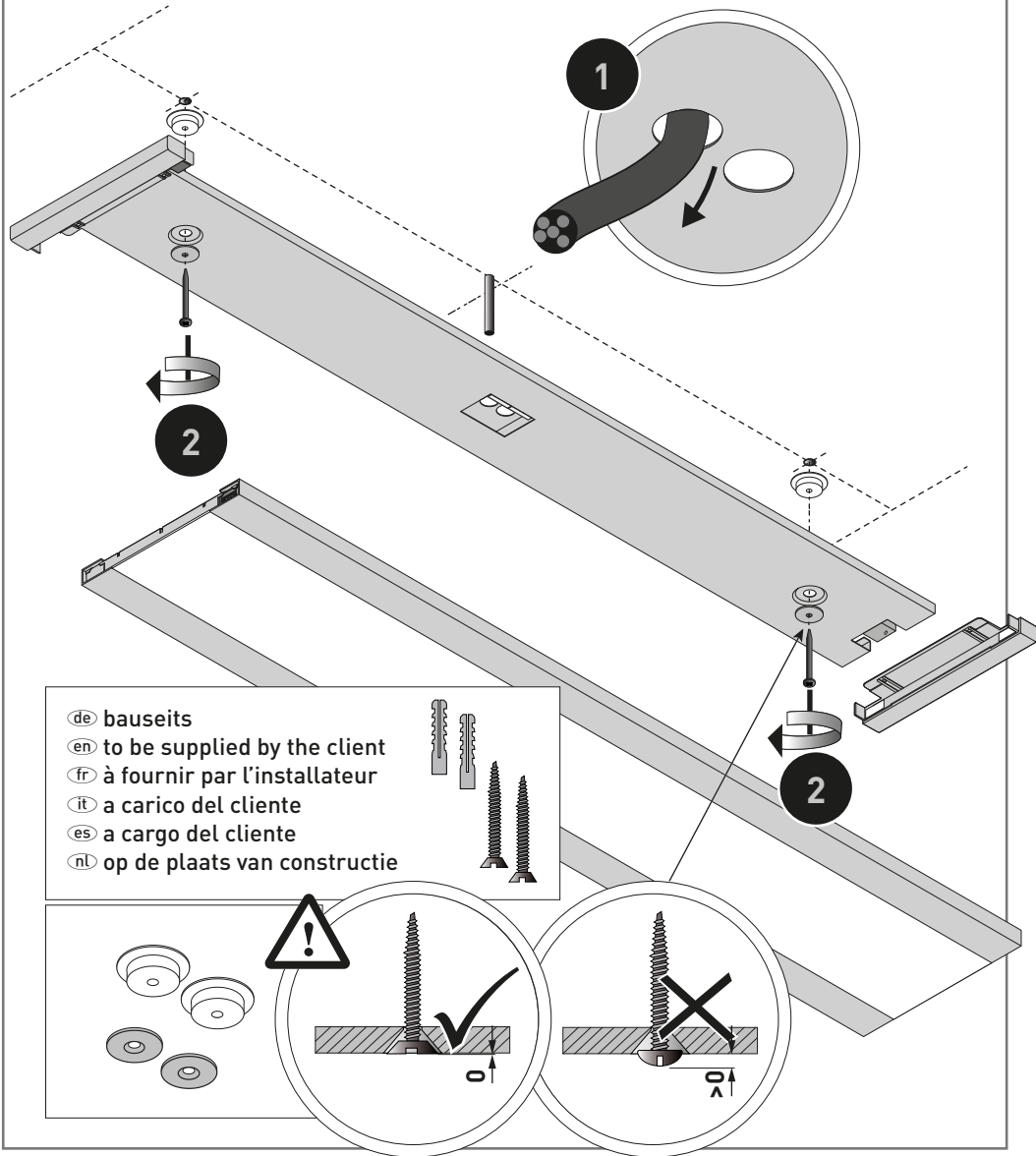
LuceoS ...ZLK + LuceoS ...ZLK B + LuceoS ZKS



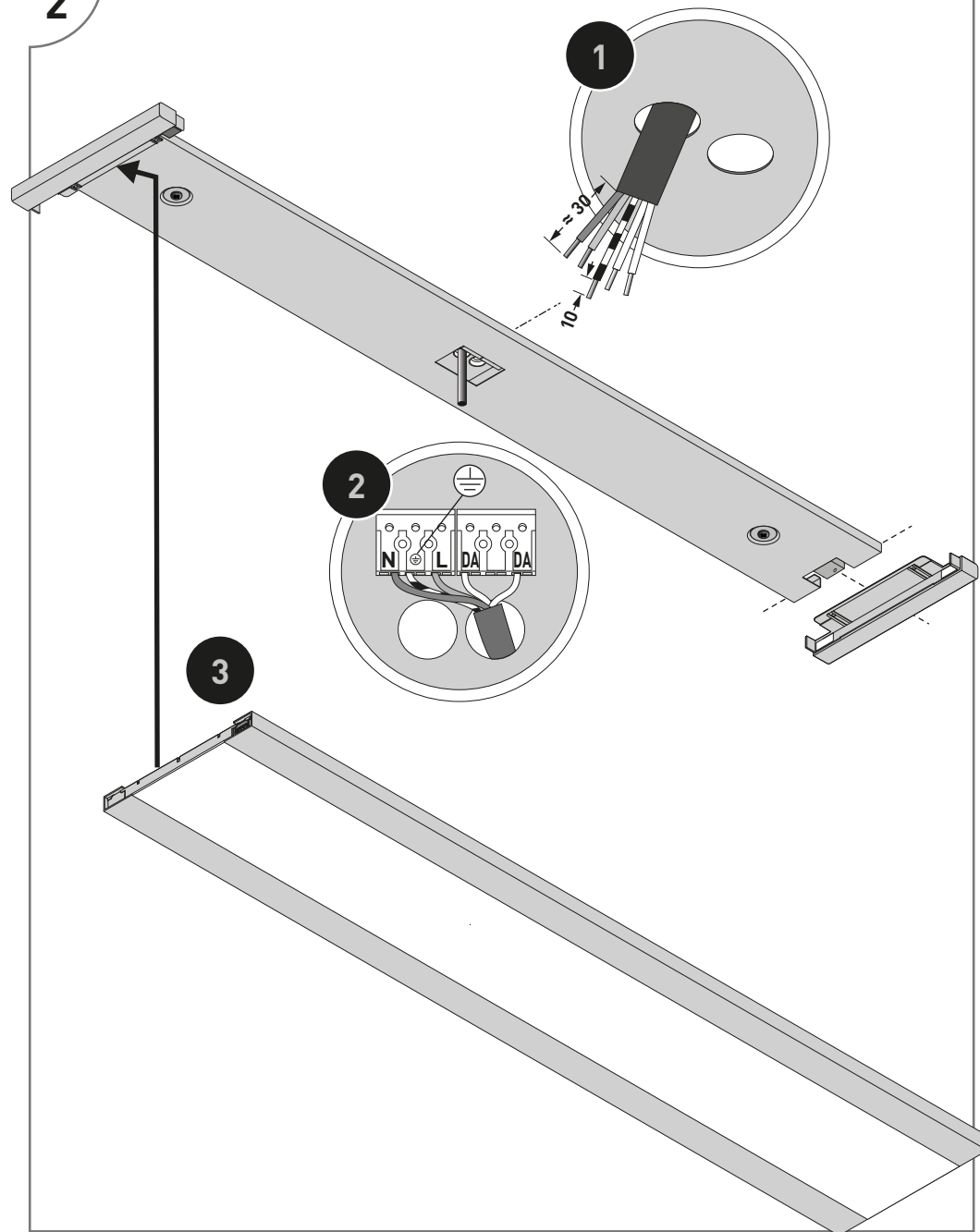
- de Lichtband
- en Continuous line
- fr Ligne continue
- it Linea continua
- es Línea continua
- nl Lichtband

1

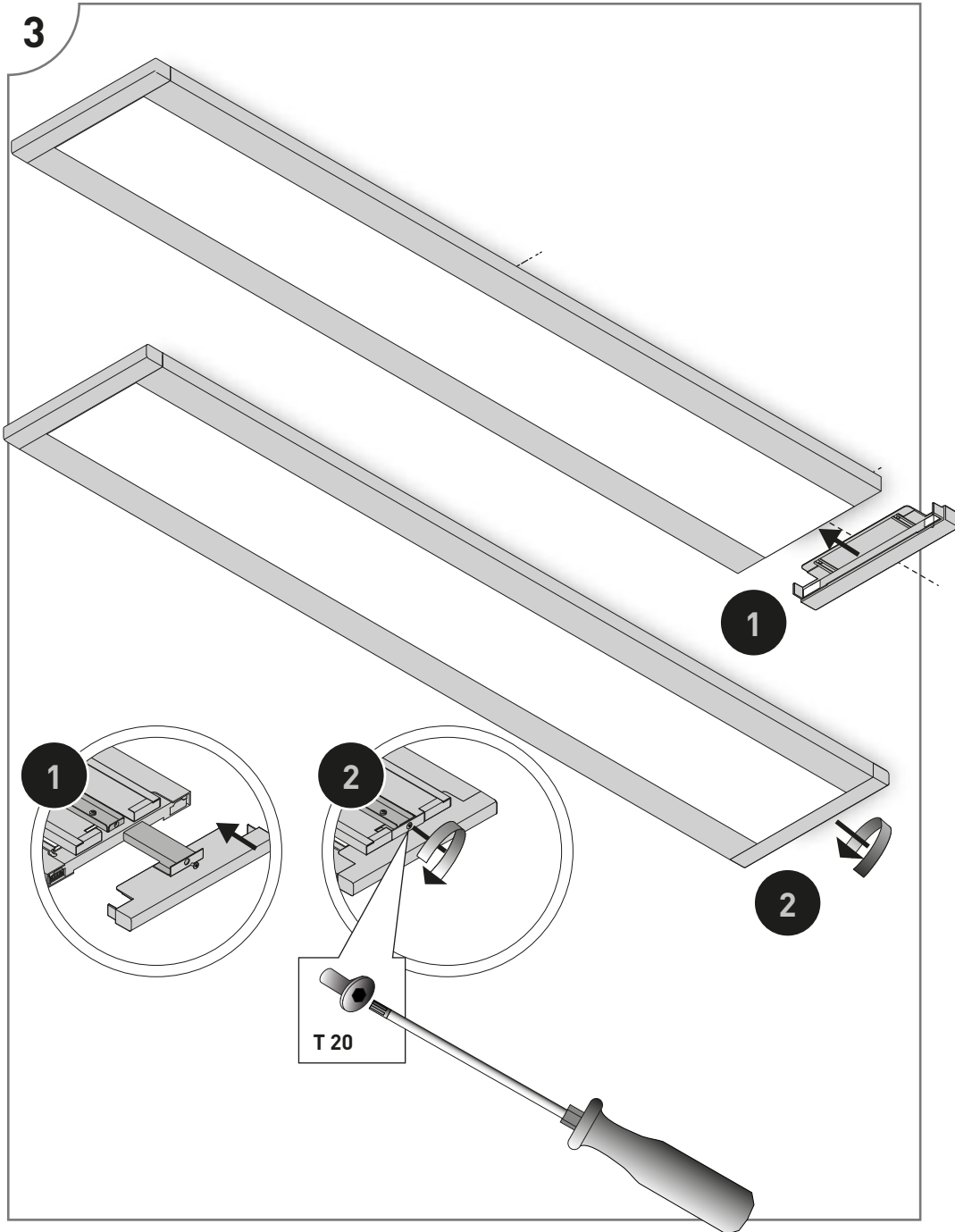
- de Montage Einzelleuchte
- en Individual luminaire installation
- fr Montage d'un luminaire individuel
- it Montaggio di apparecchi singoli
- es Montaje de una luminaria individual
- nl Montage afzonderlijke armaturen



2

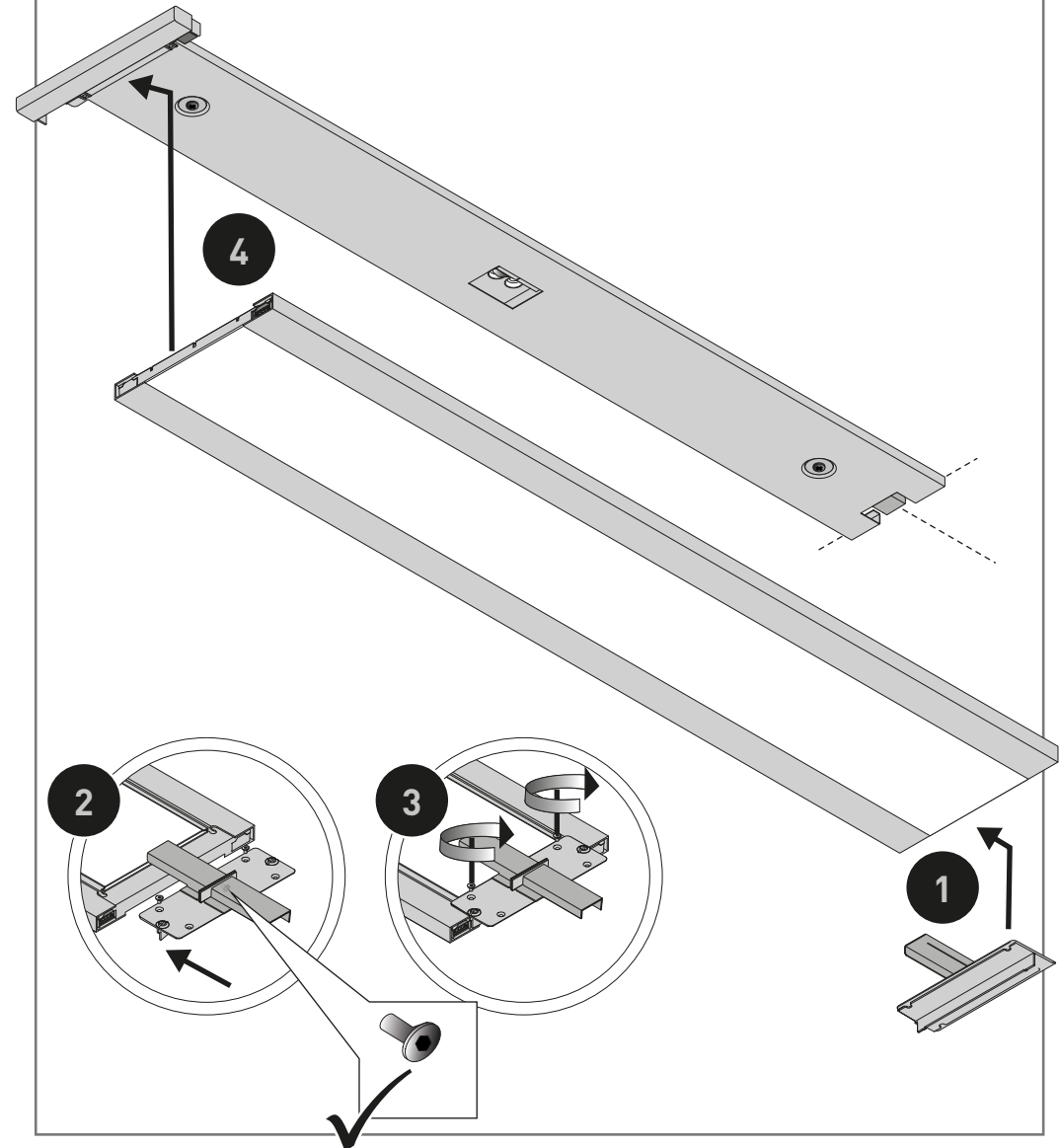


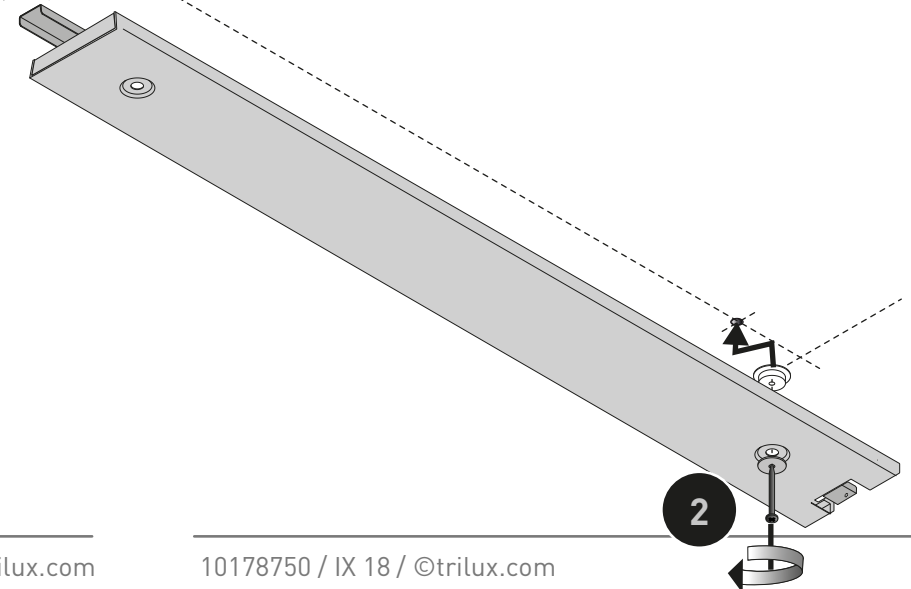
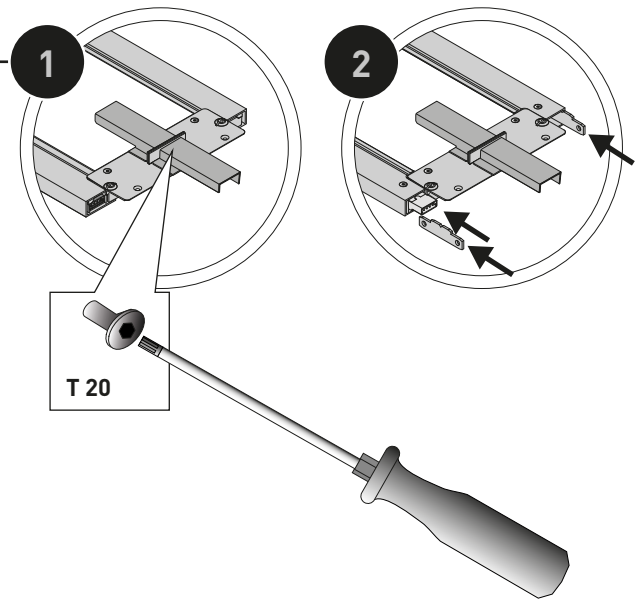
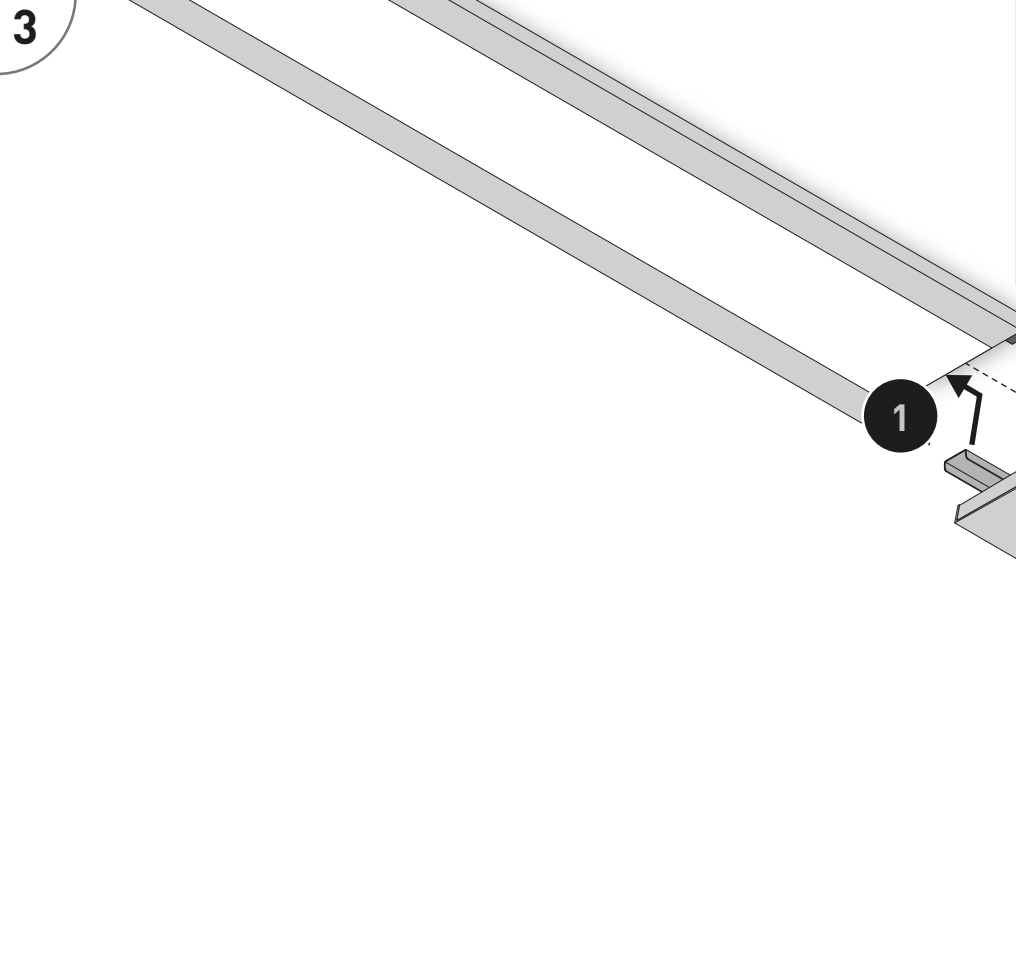
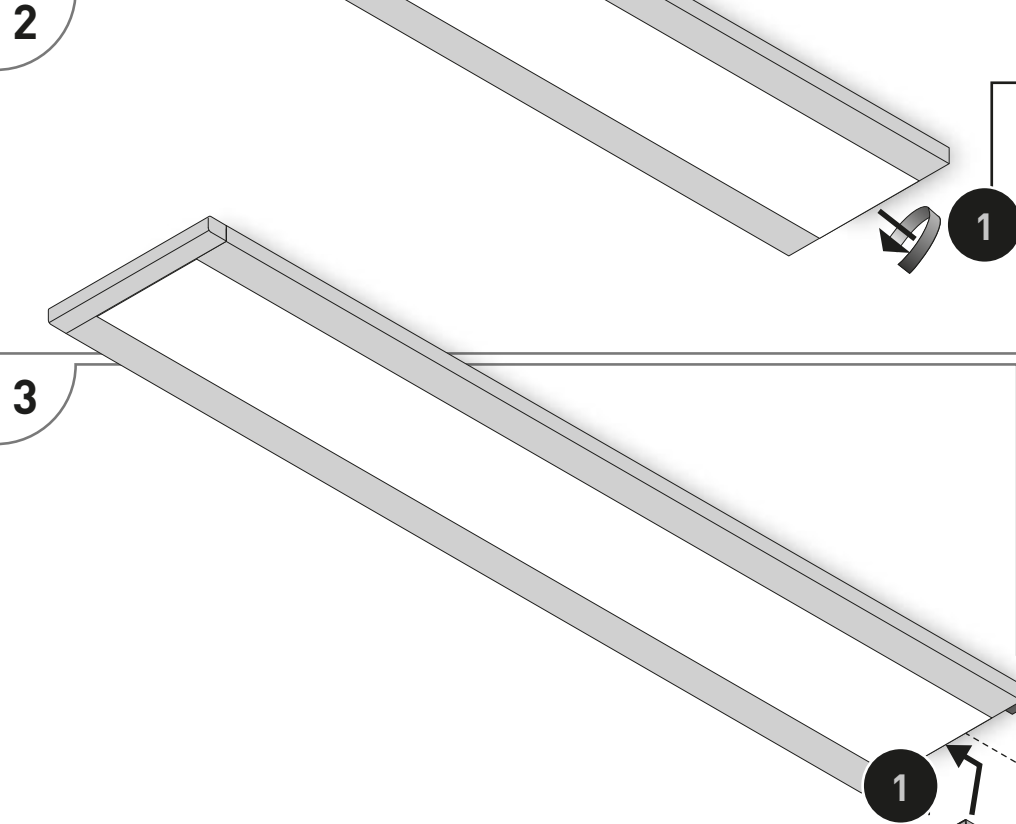
3

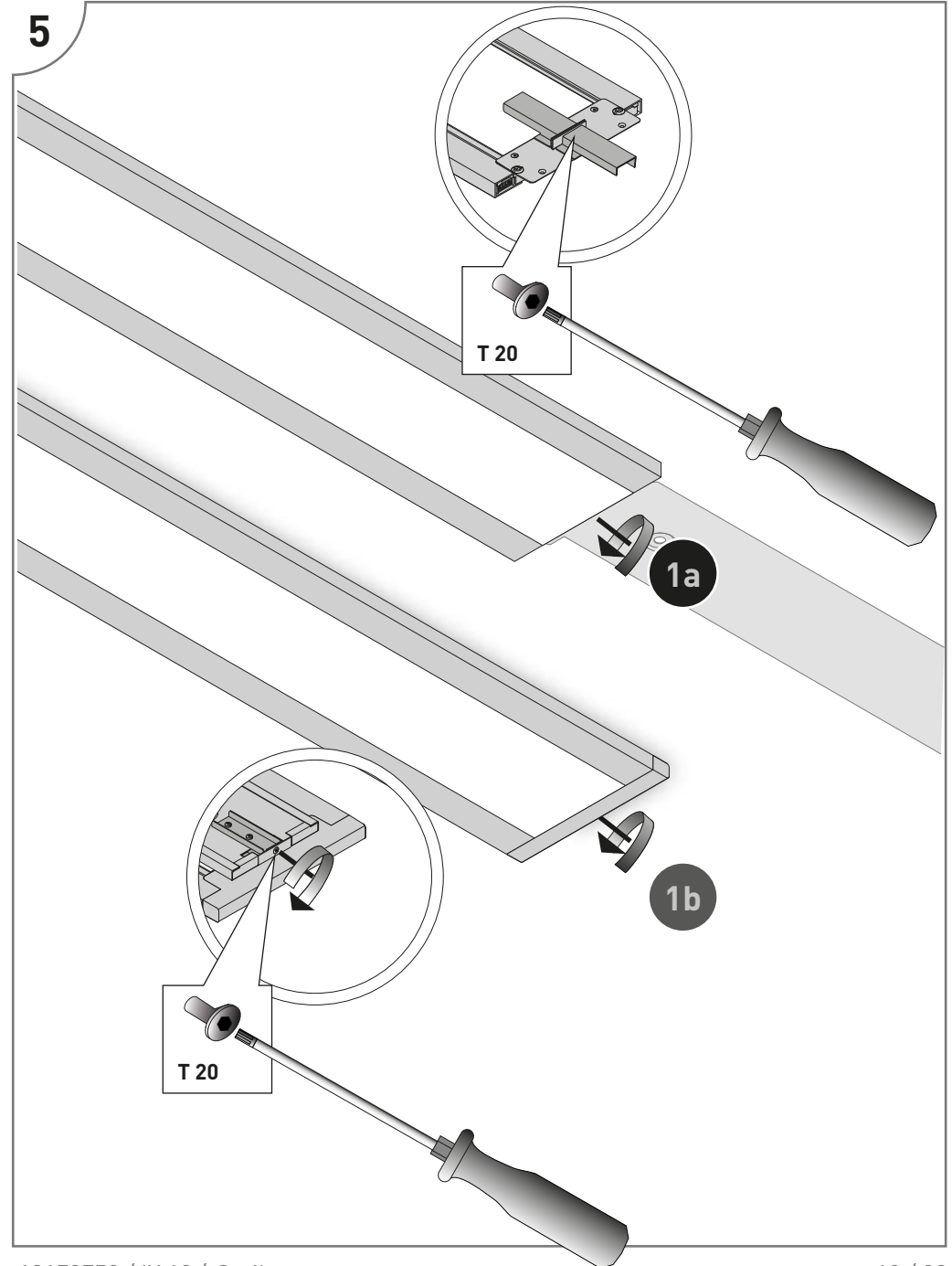
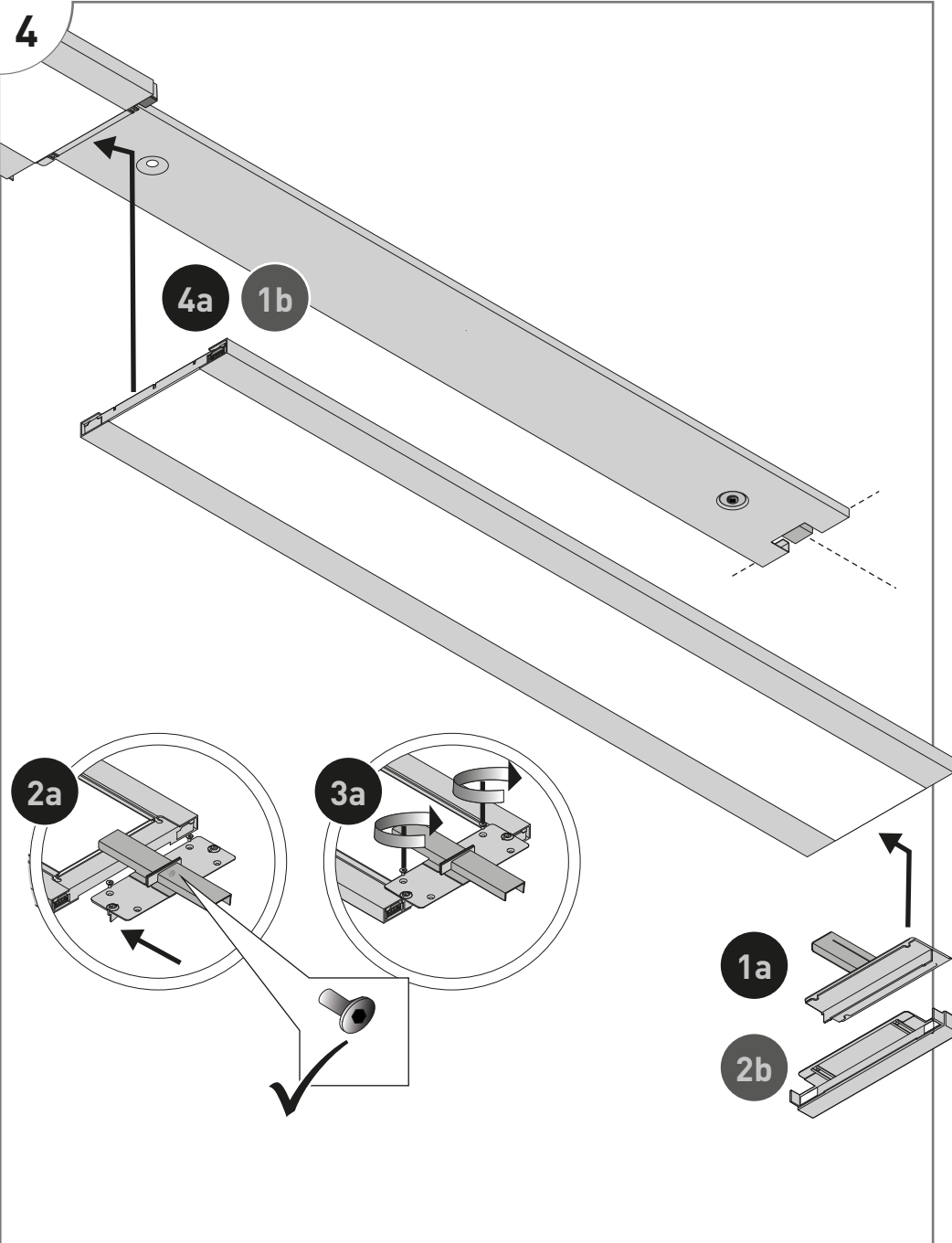


1

- de Montage Lichtband LuceoS D. ZLK...
- en Installation continuous line LuceoS D. ZLK...
- fr Montage continue LuceoS D. ZLK...
- it Montaggio fila continua LuceoS D. ZLK...
- es Montaje de la línea continua LuceoS D. ZLK...
- nl Montage lichtlijn LuceoS D. ZLK...









TRILUX GmbH & Co. KG

Heidestraße
D-59759 Arnsberg
+49 2932 301-0
info@trilux.de
www.trilux.com