

Datenblatt

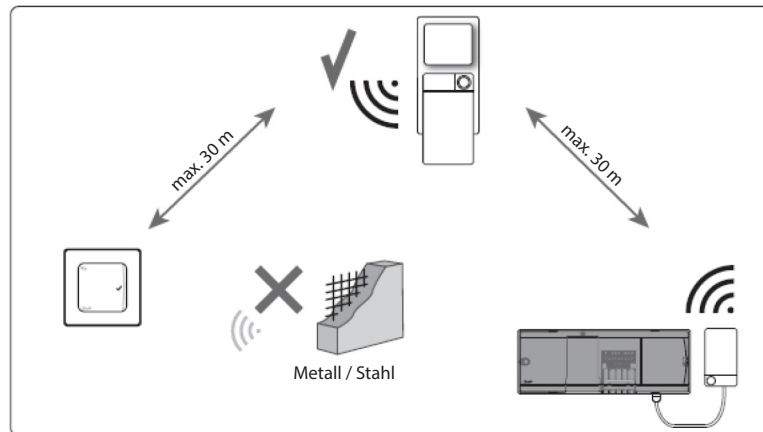
Repeater Modul Danfoss *Icon*™

Beschreibung



Das Repeater Modul Danfoss *Icon*™ kommt zum Einsatz, um die Reichweite bei drahtloser Verbindung zwischen den Thermostaten und dem Hauptregler zu vergrößern sowie um Systemfehler zu beheben, welche auf Hindernisse im Signalverlauf zurückzuführen sind. Das Repeater Modul ist direkt in eine 230-V-Steckdose einsteckbar.

Anwendung



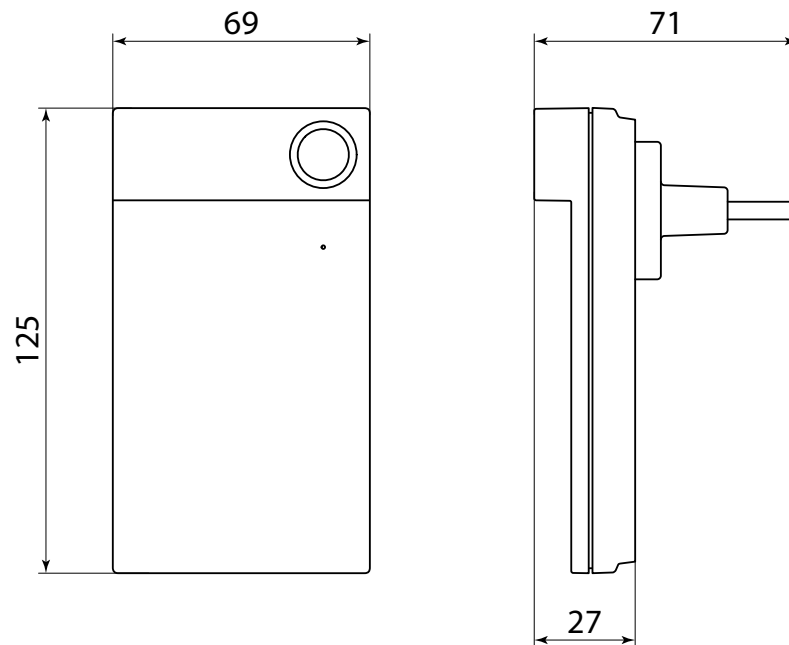
Bestellangaben

Artikel	Teile-Nr.
Repeater Modul Danfoss <i>Icon</i> ™	088U1102

Technische Angaben

Anwendungszweck	Vergrößerung der Funksignalreichweite.
Umgebungstemperaturbereich, kontinuierlicher Einsatz	0 °C bis +40 °C
Frequenz	868,4-869,85 MHz
Verkapselung (IP-Schutzklasse)	IP 20
Konformität gemäß folgenden Richtlinien	RED, RoHS, WEEE
Schutzklasse, Funkmodul	Klasse III
Versorgungsspannung	230 V~ 50 Hz
Temperatur bei Kugeldruckhärteprüfung	75 °C
Verschmutzungsgrad	Stufe 2, Einsatz in normalen Wohn- und Lebensverhältnissen
Software Sicherheitsklasse	Klasse A
Bemessungsstossspannung	4 kV
Betriebsdauer	Permanenter Anschluss
Temperaturbereich bei Lagerung und Beförderung	-20 °C bis +65 °C
Entsorgungshinweise	Das Produkt ist gemäß Entsorgungsrichtlinien für Elektronikschrott zu entsorgen.

Zeichnung



Repeater Modul Danfoss *Icon*™ 088U1102

Danfoss GmbH

heating.danfoss.de • +49 69 97 53 30 44 • E-Mail: CS@danfoss.de

Die in Katalogen, Prospekten und anderen schriftlichen Unterlagen, wie z.B. Zeichnungen und Vorschlägen enthaltenen Angaben und technischen Daten sind vom Käufer vor Übernahme und Anwendung zu prüfen. Der Käufer kann aus diesen Unterlagen und zusätzlichen Diensten keinerlei Ansprüche gegenüber Danfoss oder Danfoss Mitarbeitern ableiten, es sei denn, dass diese vorsätzlich oder grob fahrlässig gehandelt haben. Danfoss behält sich das Recht vor, ohne vorherige Bekanntmachung im Rahmen des Angemessenen und Zumutbaren Änderungen an ihren Produkten – auch an bereits in Auftrag genommenen – vorzunehmen. Alle in dieser Publikation enthaltenen Warenzeichen sind Eigentum der jeweiligen Firmen. Danfoss und alle Danfoss Logos sind Warenzeichen der Danfoss A/S. Alle Rechte vorbehalten.