

DEVIreg™ 850 IV



DEVIreg™ 850 IV ist ein hochmoderner Thermostat mit beleuchteter LCD-Anzeige. Geeignet zur Steuerung von Freiflächen- und Dachrinnenheizungen. Die Fühler liefern permanent Daten über den Feuchtigkeitsgrad und die Temperatur. Mit diesen Parametern wird sichergestellt, dass die Anlage nur in Betrieb geht, wenn Eisbildung oder Glättegefahr droht.

Das System lässt sich individuell einsetzen. Als einzelnes System für Dachrinnen- oder Freiflächenheizungen mit jeweils 1 bis 4 Fühlern. Als duales System zur Steuerung von Dachrinnen- und Freiflächenheizungen mit nur einem Zentralgerät (max. 4 Fühler).

Bei Steuerung von zwei Bereichen kann eine Priorisierung eingestellt werden. Dies ist erforderlich, wenn beispielsweise zu wenig Anschlussleistung zur Verfügung steht.

Vorteile:

- Einzelne Zone, kombinierte oder duale Zonen
- Bis zu 4 Fühler
- Feuchtigkeits- und Temperaturmessung
- Selbstdiagnoseprogramm
- Sämtliche Parameter sind flexibel einstellbar
- Alarmfunktion

Normenkonformität:

- EN/IEC 60730-1 (allgemein)
- EN/IEC 60730-2-9 (Thermostat)

Zulassungen:



Typ	Wert
Betriebsspannung PSU 24 VDC DEVIreg™ 850 IV	180-250 VAC, 50-60 Hz / 24 VDC 24 VDC ± 10%
Leistungsaufnahme maximal DEVIreg™ 850 IV	3 W
Feuchte- und Temperaturfühler Dachrinnenheizung	8 W
Feuchte- und Temperaturfühler Freiflächenheizung	13 W
Relais: Ohmsche Last Relais A/B Alarmrelais Induktive Last	Max. 15 A / 3450 W bei 230 V 2 A bei 230 V Cos Φ = 0,3 max. 1 A
Fühler	DEVIbus™ Feuchtigkeitsensoren
Hysterese	± 0,2 °C
Umgebungstemperatur	-10 °C bis +50 °C
Regelbereich	-10 °C bis +50 °C
Max. klemmbare Leitungsquerschnitt	1 x 4 mm ² oder 2 x 2,5 mm ²
Kugeldruckprüfungstemperatur	75 °C
Verschmutzungsgrad	2 (Wohnbereich)
Reglertyp	1 C
Lagerungstemperatur	-20 °C bis +65 °C
Schutzklasse	IP 20
Schutzart	Klasse II –
Abmessungen (H/B/T) PSU 24 VDC DEVIreg™ 850 IV	85 x 73 x 53 mm 85 x 105 x 53 mm
Montageart	DIN Schiene / Verteilereinbau
Gewicht	720 g
Platzbedarf im Verteiler	10 TE inkl. Netzteil
Sprachen	GB, CZ, DE, DK, ES, EST, FI, FR, HR, HU, LT, LV, NML, NO, PL, SCG, SE, SI, SK, TR

Artikel-Nr.	Typ	Beschreibung	EAN-Nr.
140F1085	DEVIreg™ 850 IV inkl. Netzteil 230 V AC / 24 V DC	ohne Fühler	5703466209264

Zubehör

Artikel-Nr.	Typ	Beschreibung	Abmessungen	EAN-Nr.
140F1086	Feuchte- und Temperaturfühler für Dachrinnenheizung	für DEVIreg™ 850 IV, 15 m, 4 x 1,0 mm ²	15 x 23,5 x 216 mm	5703466209271
140F1088	Feuchte- und Temperaturfühler für Freiflächenheizung	für DEVIreg™ 850 IV, 15 m, 4 x 1,0 mm ²	Ø 87 x 74 mm (Fühlerhülse Ø 93 x 98 mm)	5703466209714
R5722103	Netzteil	DC-PSU, 24 V / 24 W, DIN-rail		5703466209721



DEVIreg™ 850 IV
mit Netzteil



Feuchte + Temperaturfühler
Dachrinnenheizung

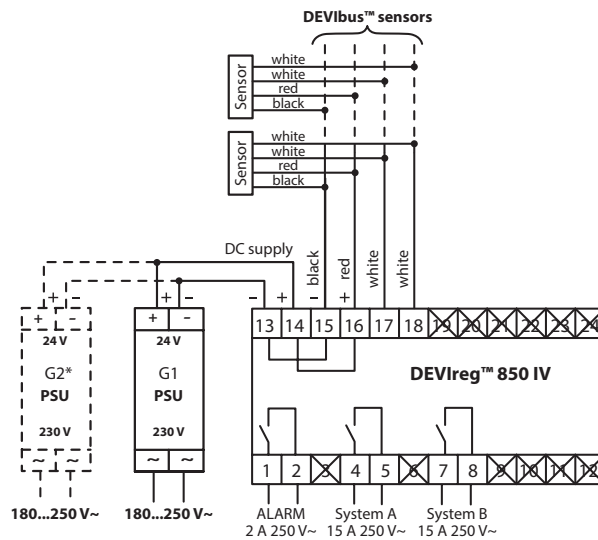


Feuchte + Temperaturfühler
Freiflächenheizung

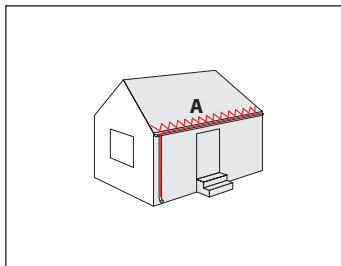


Montagehülse für
Feuchte + Temperaturfühler
Freiflächenheizung

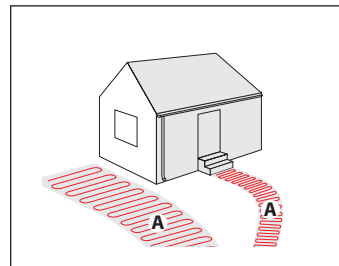
Anschlussplan



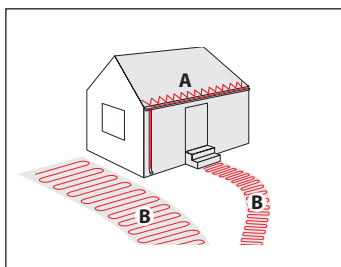
* Bei Verwendung von mehr als 2 Fühlern ist ein zusätzliches Netzteil erforderlich. Für detaillierte Informationen siehe Bedienungsanleitung bzw. www.devi.at



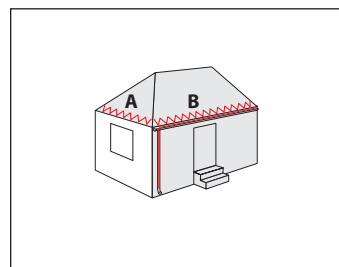
1 System - Dachrinne



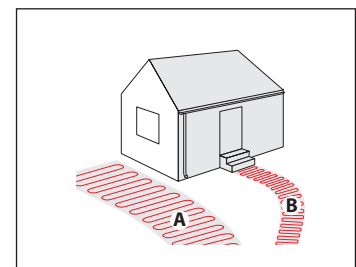
1 System - Freifläche



2 Systeme kombiniert-
System A Dachrinne
System B Freifläche



2 Systeme-
System A Dachrinne
System B Dachrinne



2 Systeme-
System A Freifläche
System B Freifläche

Danfoss GmbH Bereich DEVI, Deutschland: devi.de • +49 69 808854 90 • E-Mail: info@devi.de
Danfoss Ges.m.b.H. Bereich DEVI, Österreich: devi.at • +43 720 548 000 • E-Mail: CS@danfoss.at
Danfoss AG, Schweiz: danfoss.ch • +41 61 510 00 19 • E-Mail: CS@danfoss.ch

Die in Katalogen, Prospekten und anderen schriftlichen Unterlagen, wie z.B. Zeichnungen und Vorschlägen enthaltenen Angaben und technischen Daten sind vom Käufer vor Übernahme und Anwendung zu prüfen. Der Käufer kann aus diesen Unterlagen und zusätzlichen Diensten keinerlei Ansprüche gegenüber Danfoss oder Danfoss Mitarbeitern ableiten, es sei denn, dass diese vorsätzlich oder grob fahrlässig gehandelt haben. Danfoss behält sich das Recht vor, ohne vorherige Bekanntmachung im Rahmen des Angemessenen und Zumutbaren Änderungen an ihren Produkten – auch an bereits in Auftrag genommenen – vorzunehmen. Alle in dieser Publikation enthaltenen Warenzeichen sind Eigentum der jeweiligen Firmen. Danfoss und alle Danfoss Logos sind Warenzeichen der Danfoss A/S. Alle Rechte vorbehalten.