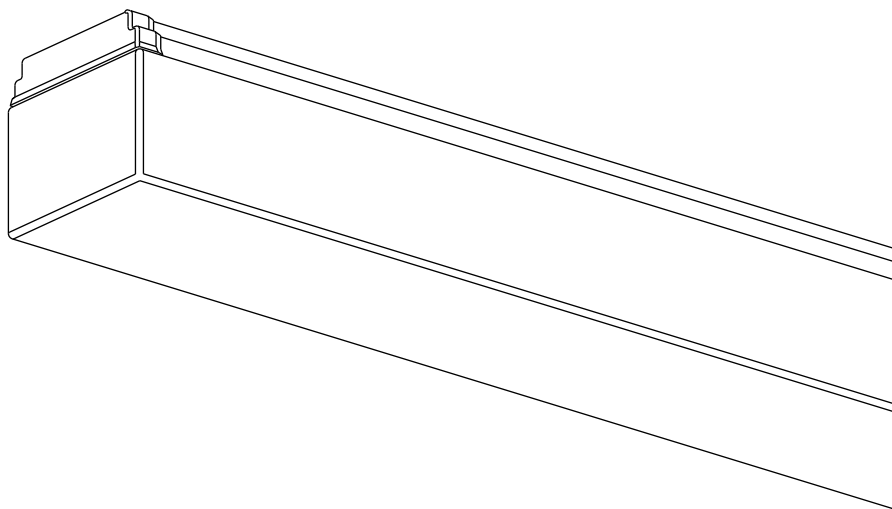


- Ⓝ **Montageanleitung**
- Ⓝ **Mounting instructions**
- Ⓝ **Instructions de montage**
- Ⓝ **Istruzioni di montaggio**
- Ⓝ **Instrucciones de montaje**
- Ⓝ **Montagehandleiding**

Montigo LED

10131311 / IX 17

IP 40



Ⓝ Bewahren Sie diese Anleitung auf für zukünftige Wartungsarbeiten oder Demontage.

Wichtige Informationen zur Energieeffizienz von TRILUX-Leuchten sowie zur Leuchtenwartung und -entsorgung finden Sie im Internet:

www.trilux.com/eg245



Ⓝ Keep these instructions safe for future maintenance work or disassembly. For important information on the energy efficiency of TRILUX luminaires and on maintaining and disposing of luminaires, go to this Internet site:

www.trilux.com/ec245

Ⓝ Veuillez conserver ce manuel d'utilisation pour le démontage ou pour les travaux de maintenance ultérieurs.

Vous avez la possibilité de consulter des informations importantes concernant l'efficacité énergétique des luminaires TRILUX ainsi que l'entretien et l'élimination des luminaires sur le site Internet :

www.trilux.com/ec245

Ⓝ Conservare le presenti istruzioni per futuri lavori di manutenzione o smontaggio. Per informazioni importanti sull'efficienza energetica degli apparecchi TRILUX e sulla manutenzione e smaltimento di apparecchi si rimanda a:

www.trilux.com/ec245

Ⓝ Conserve estas instrucciones por si tiene que llevar a cabo trabajos de mantenimiento o desmontaje más adelante.

En www.trilux.com/ec245 encontrará información importante sobre la eficiencia energética de las luminarias de TRILUX y sobre su mantenimiento y eliminación.

Ⓝ Bewaar deze handleiding voor toekomstige onderhoudswerkzaamheden of voor latere demontage.

Belangrijke informatie over de energie-efficiëntie van TRILUX-armaturen evenals informatie over onderhoud en afvoer van armaturen vindt u terug op het internet:

www.trilux.com/ec245

TRILUX GmbH & Co. KG
Heidestraße
D-59759 Arnsberg
☎ +49 (0) 29 32.301-0
✉ info@trilux.de
www.trilux.com

de Sicherheitshinweise

Der elektrische Anschluss darf nur von fachkundigem Personal durchgeführt werden, das hierfür ausgebildet und befugt ist.



- Die Lichtquelle dieser Leuchte darf nicht durch den Anwender ausgetauscht oder ersetzt werden.

VORSICHT – Gefahr eines elektrischen Schlages!

- Bei Störungen oder Ausfall des LED-Moduls wenden Sie sich bitte an TRILUX.
- LED-Modul **Risikogruppe 1**

Wichtige Hinweise zu elektronischen Betriebsgeräten (EVG)

- Eine Neutralleiterunterbrechung im Drehstromkreis führt zu Überspannungsschäden in der Beleuchtungsanlage. Neutralleiter-Trennklemme deshalb nur spannungsfrei öffnen und vor Wiedereinschalten schließen.
- Die maximal zulässige Umgebungstemperatur t_a der Leuchte darf nicht überschritten werden. Überschreitung reduziert die Lebensdauer, im Extremfall droht Frühausfall.
- Anschlussleitungen für Steuereingänge dimmbarer EVG (1...10 V, DALI etc.) 230 V netzspannungsfest auslegen.

en Safety notes

The electrical connection may be set up by suitably trained and qualified, authorised personnel only.



- The light source of this luminaire must not be exchanged or replaced by the user.

CAUTION – danger of electric shock!

- In case of malfunctions or failure of the LED module, please contact TRILUX.
- LED module **risk group 1**

Important information about electronic control gear (ECG)

- Interference to the neutral conductor in a three-phase circuit results in overvoltage damage in the lighting installation. Only open the neutral conductor-disconnect terminal when disconnected from the power supply and close prior to switching on again.
- The maximum permissible ambient temperature t_a of the luminaire may not be exceeded.
Exceeding this temperature reduces the service life and, in extreme cases, early failure may occur.
- Use mains cables for control inputs of dimmable ECG (1...10 V, DALI, etc.) which are rated for 230 V.

fr Consignes de sécurité

Le raccordement électrique ne peut être effectué que par un personnel compétent, dûment formé et autorisé à effectuer de telles opérations.



- L'utilisateur n'est pas autorisé à échanger ou à remplacer la source de lumière de ce luminaire.

ATTENTION : danger d'électrocution !

- En cas de perturbations ou défaillances du module LED, veuillez vous adresser à TRILUX.
- Module **LED, groupe de risques 1**

Remarques importantes concernant les ballasts électroniques (EVG)

- Une interruption du conducteur neutre dans le circuit de courant triphasé entraîne des dommages de surtension dans le système d'éclairage. Donc, ouvrir la borne de coupure du conducteur neutre lorsque l'installation est hors tension et la fermer avant la remise sous tension.
- Ne pas dépasser la température ambiante maximale admissible t_a pour les luminaires. Un dépassement réduit leur durée de vie et peut, au pire, entraîner une défaillance prématurée.
- Dimensionner les câbles d'alimentation pour les entrées de commande de ballasts électroniques dimmables (1...10 V, DALI, etc.) afin qu'ils supportent une tension de secteur de 230 V.

it Avvertenze di sicurezza

L'allacciamento elettrico deve essere eseguito esclusivamente da personale esperto, addestrato e autorizzato allo scopo.



- All'utente non è consentito sostituire la sorgente luminosa di questo apparecchio.

ATTENZIONE: pericolo di scarica elettrica!

- In caso di disturbi o di guasto del modulo LED rivolgersi a TRILUX.
- Modulo **LED gruppo a rischio 1**

Avvertenze importanti per reattori elettronici (EVG)

- Una interruzione del conduttore neutro nel circuito di corrente trifase provoca danni da sovratensione nel sistema di illuminazione. Aprire perciò il morsetto di separazione solo in assenza di tensione e chiuderlo prima di inserirla di nuovo.
- È vietato superare la temperatura ambiente t_a massima ammessa dell'apparecchio. Una temperatura superiore riduce la sua durata utile e in caso estremo vi è pericolo di guasto precoce.
- Posare le linee di collegamento per gli ingressi di comando di EVG dimmerabili (1...10 V, DALI ecc.) a 230 V garantendo la rigidità dielettrica.

es Indicaciones de seguridad

La conexión eléctrica debe ser realizada por personal especializado, cualificado y autorizado para ello.

- El usuario no debe cambiar o sustituir la bombilla de esta luminaria.
- ATENCIÓN – ¡Peligro de choque eléctrico!**
- En caso de un fallo técnico o de una avería del módulo LED, póngase en contacto con TRILUX.
- Módulo **LED Grupo de riesgo 1**



Advertencias importantes referentes a los balastos electrónicos (EVG)

- La interrupción del conductor neutro en el circuito de corriente trifásica provoca daños por sobretensión en la instalación de iluminación. Por consiguiente, el borne desconector del conductor neutro solamente debe abrirse cuando no lleve tensión y debe cerrarse antes de encender de nuevo la luminaria.
- La temperatura ambiente máxima admisible t_a de la luminaria no debe ser superada. Una temperatura más alta provoca una reducción de la vida útil y, en caso extremo, puede producirse un fallo prematuro.
- Los cables de alimentación de los balastos electrónicos regulables para las entradas de control (1...10V, DALI, etc.) 230 V deben colocarse con tensión estable.

nl Veiligheidsaanwijzingen

De elektrische aansluiting mag alleen worden uitgevoerd door deskundig personeel dat hiertoe opgeleid en bevoegd is.

- De lichtbron van deze armatuur mag niet door de gebruiker veranderd of vervangen worden.
- VOORZICHTIG! Gevaar voor een elektrische schok!**
- Gelieve bij storingen of uitval van de ledmodule contact op te nemen met TRILUX.
- Ledmodule risicoklasse 1**



Belangrijke instructies voor elektronische voorschakelapparaten (EVSA's)

- Een onderbreking van de nulleider in de draaistroomkring veroorzaakt schade door overspanning in de verlichtingsinstallatie. De nullem mag daarom alleen geopend worden als de installatie spanningsvrij is en moet weer worden gesloten alvorens de spanning weer wordt ingeschakeld.
- De maximaal toelaatbare omgevingstemperatuur (t_a) van de armatuur mag niet worden overschreden. Overschrijding van de temperatuur heeft een kortere levensduur van de armatuur tot gevolg en leidt in extreme gevallen zelfs tot een vervroegde uitval.
- De aansluitleidingen voor sturingangen van dimbare EVSA's (1...10 V, DALI enz.) moeten 230V-netspanningsvast zijn.

Typ

Montigo 600.1500-8..ET

Montigo 1200.2500-8..ET

Montigo 1500.3300-8..ET

Montigo 1500.3300-8..ETDD

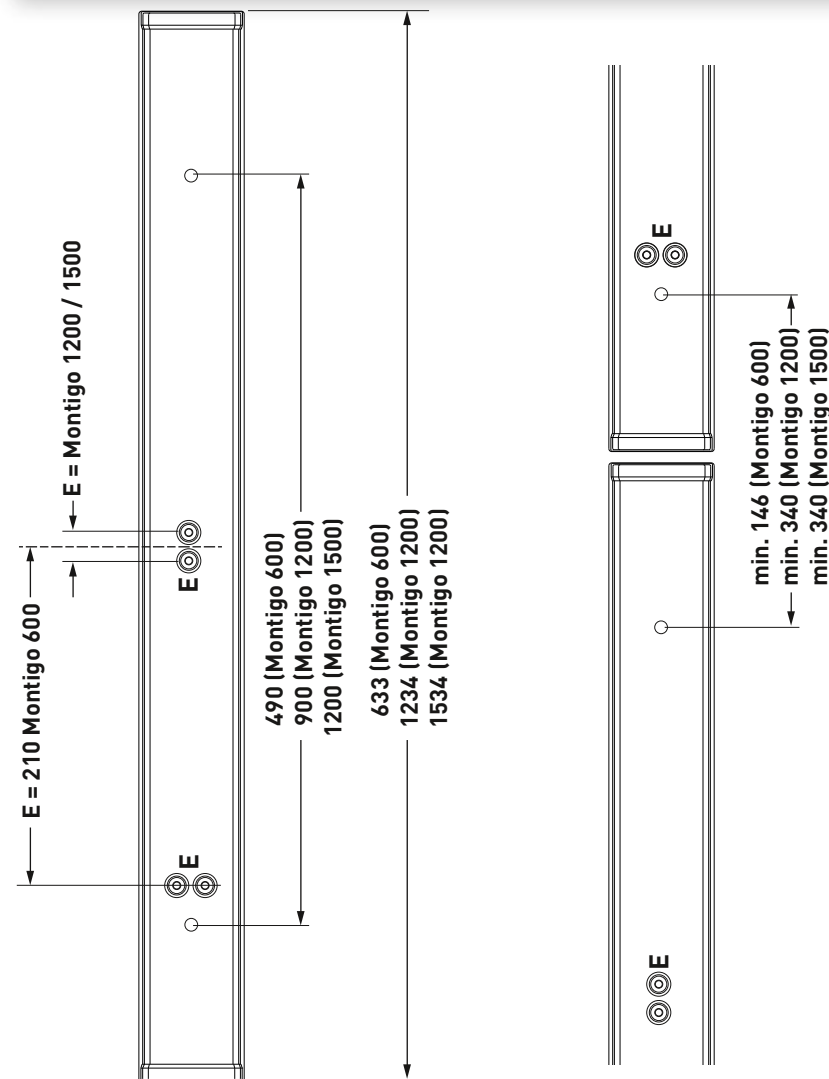
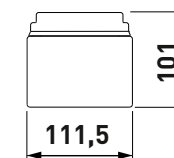
≈ kg

2,3

3,6

4,4

4,4



de Bestimmungsgemäße Verwendung

- Die Leuchte **Montigo LED...** ist für Innenräume mit Umgebungstemperatur von **t_a 25 °C** bestimmt.
- Die Leuchte ist für Netzweiterleitung geeignet.



en Intended use

- The **Montigo LED...** luminaire is intended for indoor rooms at an ambient temperature of **t_a 25 °C**.
- The luminaire is suited for further wiring.

fr Utilisation conforme

- Le luminaire **Montigo LED...** est conçu pour le montage en intérieur à une température de **t_a 25 °C**.
- Le luminaire équipé pour repiquage.

it Utilizzo conforme alla sua determinazione

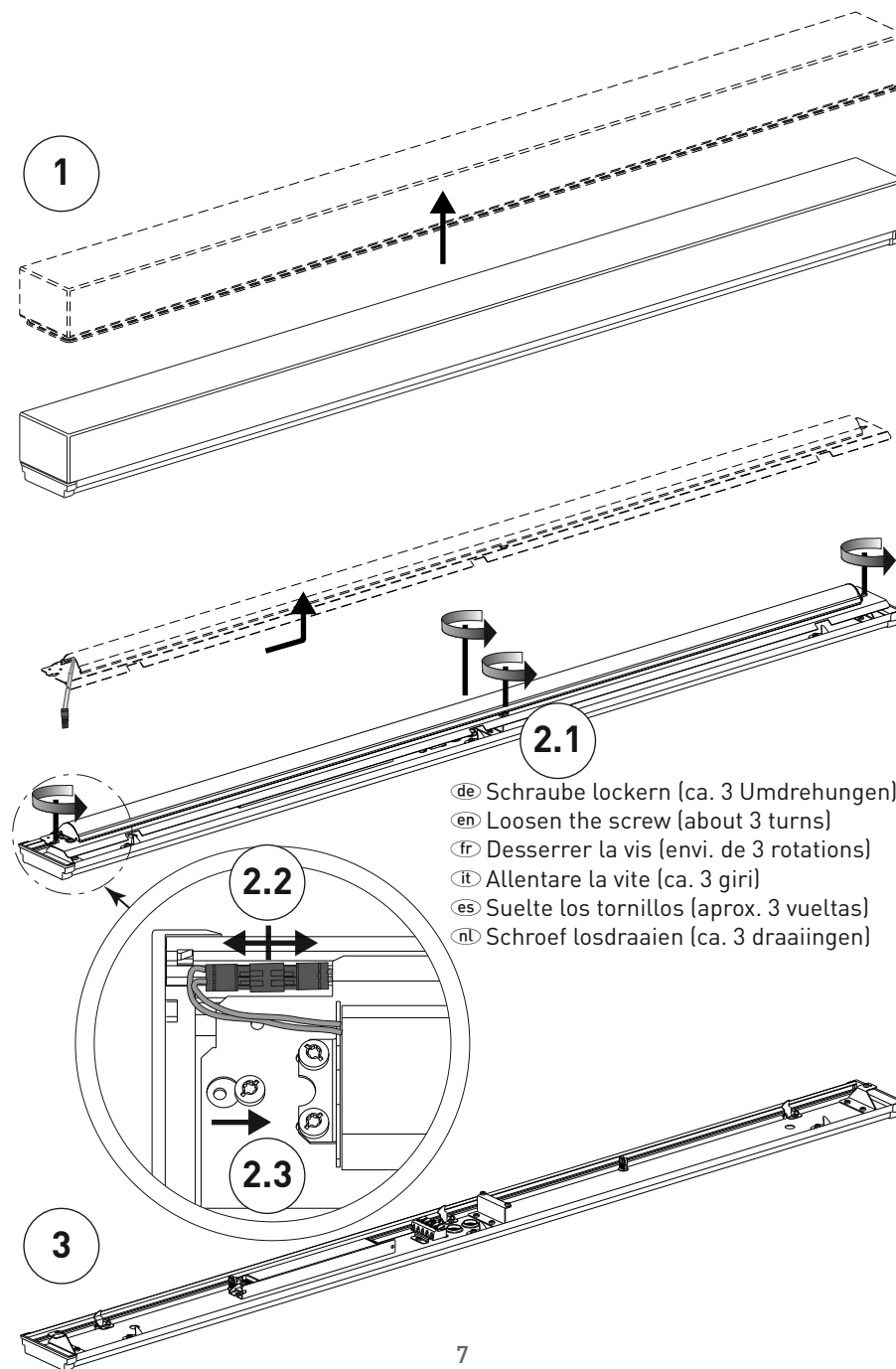
- L'apparecchio **Montigo LED...** è previsto in locali interni con temperatura ambiente **t_a 25 °C**.
- L'apparecchio è adatto per il cablaggio supplementare.

es Uso previsto

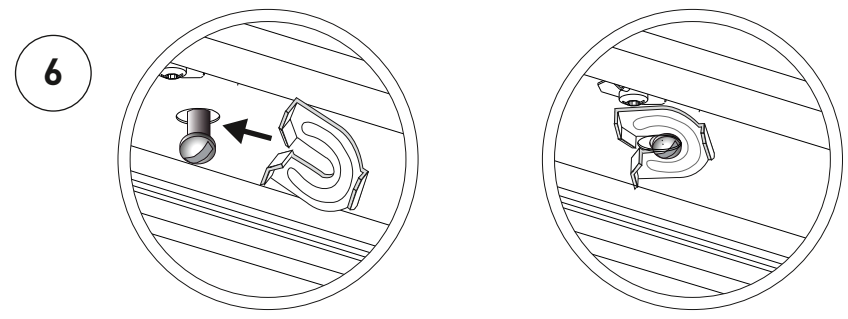
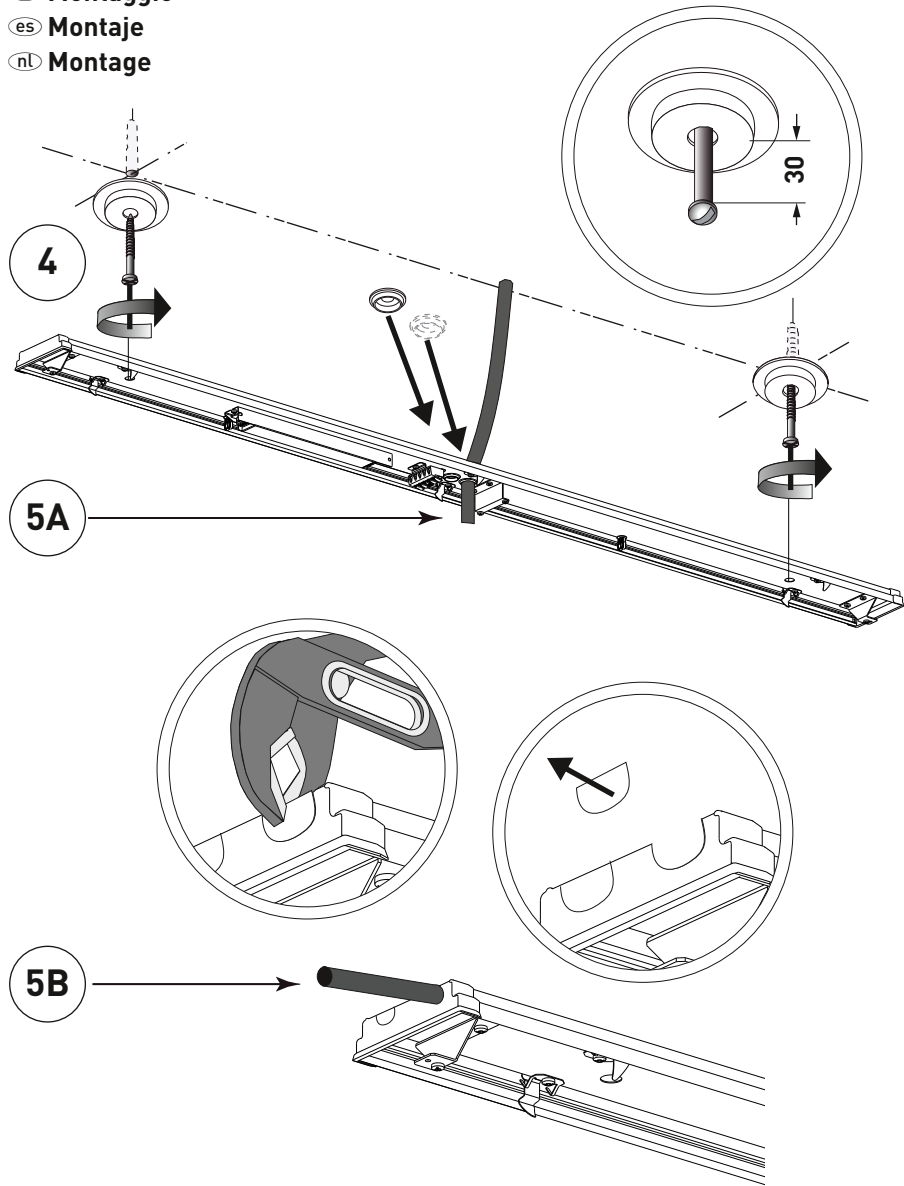
- La luminaria **Montigo LED...** está especialmente diseñada para espacios interiores con una temperatura ambiente de **t_a 25 °C**.
- Esta luminaria es apta para cableado suplementario.

nl Volgens bestemming gebruiken

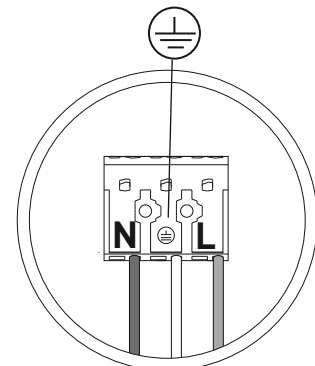
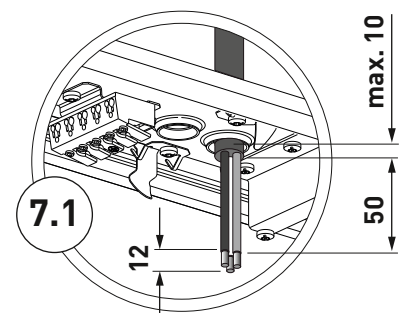
- De armatuur **Montigo LED...** is bedoeld voor binnen met een omgevingstemperatuur van **t_a 25 °C**.
- Armatuur is geschikt voor verdere bedrading.



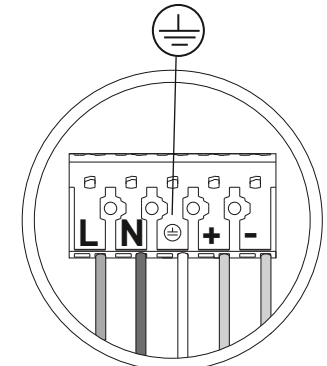
- de Montage
- en Mounting
- fr Montage
- it Montaggio
- es Montaje
- nL Montage



- 6
- 7
- de Elektrischer Anschluss
 - en Electrical connection
 - fr Raccordement électrique
 - it Collegamento elettrico
 - es Conexión eléctrica
 - nL Elektrische verbinding



Montigo ...E



Montigo ...ETDD

8

Ⓓ Alle demontierten Teile in umgekehrter Reihenfolge wieder montieren.

Keine Leitungen quetschen



Ⓔ Reinstall all the removed parts in reverse order.

Don't squeeze wire

Ⓕ Remonter toutes les pièces démontées dans l'ordre inverse.

Veiller à ne pas écraser les câbles

Ⓖ Rimontare tutti i pezzi smontati nella sequenza inversa.

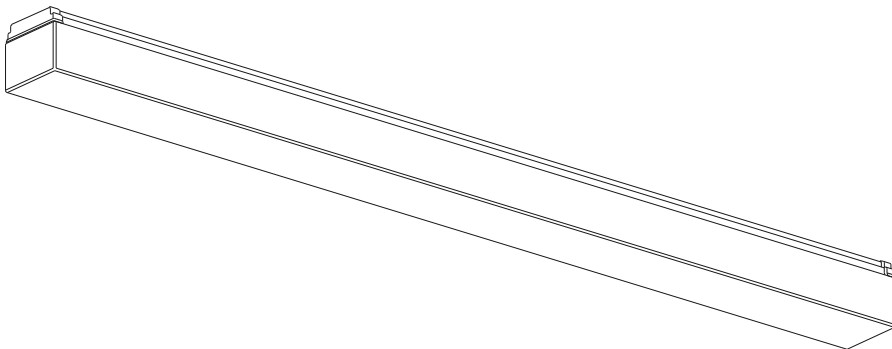
Non schiacciare i cavi

Ⓔ Vuelva a montar todas las piezas desmontadas siguiendo los pasos de desmontaje en orden inverso.

No aplastar los cables

Ⓗ Alle gedemonteerde onderdelen in omgekeerde volgorde weer remonteren.

Druk geen leidingen plat



Ⓓ Pflegehinweise

Reinigen Sie die Kunststoff-Wannen mit leichter Seifenlösung, anschließend mit einem Antistatikum* behandeln.



Ⓔ Care indications

Clean the plastic tub with light soapy solution, then treat with static inhibitor*.

Ⓕ Consignes de nettoyage

Nettoyer les vasques en plastique avec une solution légèrement savonneuse, puis les traiter avec un produit antistatique*.

Ⓖ Indicazioni per la cura

Pulire i diffusori in materiale sintetico con una leggera soluzione detergente, poi trattare con un antistatico*.

Ⓔ Indicaciones para el cuidado

Utilice una solución jabonosa poco concentrada para limpiar los difusores de plástico y, a continuación, trátelos con antiestático*.

Ⓗ Onderhoudsaanwijzingen

Reinigen van kunststof-bakken met lichte zeepoplossing, vervolgens met antistatisch middel* behandelen.

* z.B., e.g., p.ex., ad es., por ej.
PLEXIKLAR von Fa. Heinrich A. Anton,
Süderstr.159 A, 20537 Hamburg