

DE MONTAGEANLEITUNG
EN MOUNTING INSTRUCTIONS
FR INSTRUCTIONS DE MONTAGE
IT ISTRUZIONI DI MONTAGGIO
ES INSTRUCCIONES DE MONTAJE
NL MONTAGEHANDLEIDING
PL INSTRUKCJA MONTAŻU



TRILUX
SIMPLIFY YOUR LIGHT

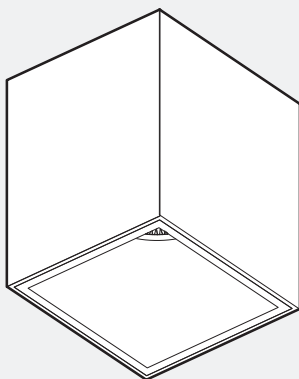
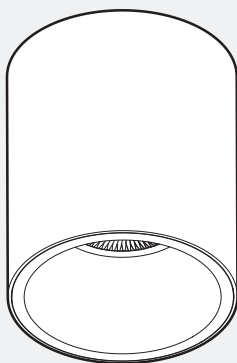
SONNOS LED

SNS RD5 ...

SNS QD5 ...

SNS RD7 ...

SNS QD7 ...



**Zu Ihrer Sicherheit**

Lesen Sie sorgfältig alle Hinweise und Montageschritte. Bewahren Sie die Anleitung für Wartungs- oder Demontearbeiten auf.

Erläuterung der Warnstufen

Beachten und befolgen Sie die Warnhinweise. Nichtbeachten der Warnhinweise kann zu Verletzungen oder Sachschäden führen!



WARNUNG! Kennzeichnet Gefahren, die schwere und/oder tödliche Verletzungen zur Folge haben können.



VORSICHT! Kennzeichnet Gefahren, die zu Verletzungen oder Gesundheitsgefährdungen führen können.



WICHTIG. Kennzeichnet Gefahren, die zu Sachschäden oder Funktionsstörungen führen können.



TIPP. Kennzeichnet Informationen, die einen Ratschlag oder nützlichen Hinweis enthalten.

Erläuterung wichtiger Symboliken und Piktogramme

Kennzeichnet fachkundiges Personal, das ausgebildet und befugt ist, den elektrischen Anschluss auszuführen.



Kennzeichnet fachkundiges Personal, das ausgebildet und befugt ist, die Montage auszuführen.

Sicherheitshinweise

WARNUNG! Gefahr eines elektrischen Schlages! Arbeiten Sie niemals bei anliegender Spannung.



WICHTIG. Die Lichtquelle dieser Leuchte ist nicht ersetzbar! Wenn die Lichtquelle ihr Lebensdauerende erreicht hat, ersetzen Sie die gesamte Leuchte.



WICHTIG. Tragen Sie saubere Montagehandschuhe, um Verschmutzungen vorzubeugen.



WICHTIG. Decken Sie das Produkt nicht mit Dämmmaterial ab.

Wichtige Hinweise zu elektronischen Betriebsgeräten (EVG)

Eine Neutralleiterunterbrechung im Drehstromkreis führt zu Überspannungsschäden in der Beleuchtungsanlage. Öffnen Sie die Neutralleiter-Trennklemme nur spannungsfrei und schließen Sie die Neutralleiter-Trennklemme vor Wiedereinschalten. Die maximal zulässige Umgebungstemperatur t_a der Leuchte darf nicht überschritten werden. Eine Überschreitung reduziert die Lebensdauer, im Extremfall droht ein Frühausfall der Leuchte. Legen Sie die Anschlussleitungen von DALI-Betriebsgeräten (1-10 V, DALI, etc.) 230 V netzspannungsfest (Basisisolierung) aus.

Bestimmungsgemäße Verwendung

Bestimmt für Innenräume mit einer max. Umgebungstemperatur von: **t_a 25 °C**

Schutzklasse: **I**

Schutzart: **IP20**

Geeignet für Netzweiterleitung. Max. Gesamtstrom **10 A** bei **1,5 mm²**.

Geeignet für Netzweiterleitung. Max. Gesamtstrom **16 A** bei **2,5 mm²**.

**Entsorgung von Elektro- und Elektronik-Altgeräten**

Sammeln und entsorgen Sie Elektro- und Elektronik-Altgeräte am Ende ihrer Lebensdauer immer getrennt. Holen Sie sich im Zweifel Auskunft zur umweltgerechten Entsorgung bei der örtlichen Kommunalbehörde oder speziellen Entsorgungsfachbetrieben ein. Aktuelle Informationen zur Energieeffizienzklasse der gewählten Produktvariante finden Sie im entsprechenden Datenblatt der Leuchte. Hinweise zum Austausch oder zur Demontage des Leuchtmittels gemäß Verordnung 2019/2020/EU finden Sie unter:

www.trilux.com/EcoDesign

**For your safety**

Read all instructions and mounting steps carefully. Keep the instructions for maintenance or disassembly work.

Explanation of the warning levels

Observe and follow the warnings.

Non-observance of the warnings may lead to injuries or material damage!



WARNING! Indicates dangers which can result in serious and/or fatal injuries.



CAUTION! Indicates dangers which can result in injuries or health hazards.



NOTICE. Indicates dangers which can result in material damage or malfunctions.



TIP. Indicates information containing advice or a useful note.

Explanation of important symbols and pictograms

Indicates professional personnel who are trained and authorised to carry out the electrical connection.



Indicates professional personnel who are trained and authorised to carry out the mounting.

Safety notes

WARNING! Risk of electric shock! Never work with voltage applied.



NOTICE. The light source of this luminaire cannot be replaced! When the light source has reached the end of its service life the whole luminaire shall be replaced.



NOTICE. Wear clean installation gloves to prevent soiling.



NOTICE. Do not cover the product with insulating material.

Important information on electronic control gear units (ECG)

A neutral conductor interruption in the three-phase circuit leads to overvoltage damage in the lighting system. Only open the neutral conductor isolating terminal in de-energised state, and close the neutral conductor isolating terminal before switching on again. Do not exceed the maximum permissible ambient temperature t_a of the luminaire. Exceeding this limit reduces the service life and in extreme cases there is a risk of premature failure of the luminaire. Design connection cables for the control inputs of DALI control gear (1-10 V, DALI etc.) to be 230 V mains voltage-proof (basic insulation).

Intended use

Intended for indoor use with a maximum ambient temperature of: **ta 25 °C**

Safety class: I

Protection rating: **IP20**

Suitable for further wiring. Max. total current **10 A at 1,5 mm²**.

Suitable for further wiring. Max. total current **16 A at 2,5 mm²**.

**Disposal of waste electrical and electronic equipment**

Always collect and dispose of old electrical and electronic equipment separately at the end of its service life. In case of doubt, seek information about environmentally-compliant waste disposal from your local district authority or special waste disposal companies. Current information on the energy efficiency class of the selected product version can be found in the corresponding data sheet for the luminaire. Instructions for replacing or removing the light source in accordance with Regulation 2019/2020/EU can be found at: www.trilux.com/EcoDesign

**Pour votre sécurité**

Lisez attentivement toutes les remarques et étapes de montage. Conservez ces instructions pour des travaux d'entretien ou de démontage.

Explication des niveaux d'avertissement

Respectez et suivez les avertissements. Le non-respect des avertissements peut entraîner des blessures ou des dommages matériels !



AVERTISSEMENT ! Signale des risques pouvant résulter dans des blessures graves et/ou mortelles.



ATTENTION ! Signale des risques pouvant entraîner des blessures ou des risques pour la santé.



IMPORTANT. Signale des risques pouvant entraîner des dommages matériels ou des dysfonctionnements.



CONSEIL. Signale des informations contenant un conseil ou une remarque utile.

Explication des symboles et pictogrammes importants

Signale un personnel qualifié, formé et autorisé à effectuer le raccordement électrique.



Signale un personnel qualifié, formé et autorisé à effectuer le montage.

Recommandations de sécurité

AVERTISSEMENT ! Risque d'électrocution ! Ne travaillez jamais sous tension.



IMPORTANT. La source de lumière de ce luminaire ne peut être remplacée ! Lorsque la source de lumière a atteint la fin de sa durée de vie, remplacez tout le luminaire.



IMPORTANT. Portez toujours des gants de montage propres afin d'éviter des encrassements.



IMPORTANT. Ne pas recouvrir le produit avec du matériau isolant.

Remarques importantes concernant les ballasts électroniques (BE)

Une interruption du conducteur neutre dans le circuit de courant triphasé entraîne des dommages de surtension dans l'installation d'éclairage. Ouvrez la borne de coupure du conducteur neutre lorsque l'installation est hors tension et fermez-la avant la remise sous tension. Ne dépassez jamais la température ambiante maximale admissible t_a du luminaire. Un dépassement réduit la durée de vie et peut, au pire, entraîner une défaillance prématurée du luminaire. Dimensionnez les câbles d'alimentation pour les entrées de commande des appareillages DALIs (1 à 10 V, DALI, etc.) afin qu'ils supportent une tension de secteur de 230 V (isolation de base).

Utilisation conforme à l'usage prévu

Conçu pour des espaces intérieurs à la température ambiante maximale de : t_a 25 °C

Classe électrique : I

Indice de protection : IP20

Convenant à un repiquage secteur. Courant total maximum **10 A** pour **1,5 mm²**.

Convenant à un repiquage secteur. Courant total maximum **16 A** pour **2,5 mm²**.

**Élimination de DEEE**

À la fin de leur durée de vie, collectez et éliminez toujours les DEEE de manière sélective. Si vous avez des doutes sur une élimination sans danger pour l'environnement, demandez auprès des autorités locales ou d'entreprises de valorisation. Vous trouverez des informations actuelles sur la classe d'efficacité énergétique de la version de produit choisie dans la feuille de données correspondante du luminaire. Vous trouverez des instructions sur l'échange ou le démontage de la lampe selon le règlement (UE) 2019/2020 à l'adresse :

www.trilux.com/EcoDesign

**Per la propria sicurezza**

Leggere con attenzione tutti gli avvisi e le descrizioni delle varie fasi della procedura di montaggio. Conservare le istruzioni per poterle consultare al momento di eseguire lavori di manutenzione e smontaggio.

Spiegazione dei livelli di avvertenza

Osservare e attenersi alle avvertenze. Una mancata osservanza delle avvertenze può essere causa di lesioni o danni materiali!



AVVERTENZA! Mette in guardia dai pericoli che possono comportare lesioni gravi e/o mortali.



ATTENZIONE! Mette in guardia da pericoli che possono essere causa di lesioni o rischi per la salute.



AVVISO. Mette in guardia da pericoli che possono essere causa di danni materiali o disturbi di funzionamento.



SUGGERIMENTO. Indica informazioni comprendenti un consiglio o un avviso utile.

Spiegazione di importanti simboli e pittogrammi

Indica personale specializzato in possesso di formazione e autorizzazione necessarie per eseguire l'allacciamento elettrico.



Indica personale specializzato in possesso di formazione e autorizzazione necessarie per eseguire il montaggio.

Avvertenze di sicurezza

AVVERTENZA! Pericolo di scarica elettrica! Mai lavorare in presenza di tensione.



AVVISO. La sorgente luminosa di questo apparecchio non è sostituibile! Quando la sorgente luminosa è arrivata al termine della sua durata utile, sostituire l'intero apparecchio.



AVVISO. Durante le operazioni di montaggio usare guanti puliti per prevenire l'accumulo di sporco.



AVVISO. Non coprire il prodotto con materiale isolante.

Avvisi importanti sui reattori elettronici

Un'interruzione del conduttore di neutro nel circuito trifase provoca danni da sovratensioni nell'impianto di illuminazione. Aprire il morsetto di sezionamento del conduttore di neutro solo senza tensione e chiuderlo prima del reinserimento. La massima temperatura ambiente ammissibile (t_a) dell'apparecchio non deve essere oltrepassata. Questo ridurrebbe altrimenti la durata utile e, nel caso estremo, si rischierebbe un guasto precoce dell'apparecchio. Realizzare i cavi di allacciamento per ingressi di comando di alimentatori DALI (1-10 V, DALI ecc.) in modo che presentino rigidità dielettrica con tensione di rete di 230 V (isolamento base).

Impiego secondo destinazione

Destinato all'impiego in interni con una temperatura ambiente massima (t_a) di 25 °C

Classe di isolamento: I

Grado di protezione: IP20

Idoneo per instradamento di rete. Massima corrente totale **10 A** per **1,5 mm²**.

Idoneo per instradamento di rete. Massima corrente totale **16 A** per **2,5 mm²**.

**Smaltimento di rifiuti di apparecchiature elettriche ed elettroniche**

Alla fine del loro periodo di durata utile, raccogliere e smaltire i rifiuti di apparecchiature elettriche ed elettroniche sempre in modo differenziato. Nel dubbio, si raccomanda di chiedere informazioni su uno smaltimento conforme alla normativa ambientale presso le autorità municipali del posto o aziende specializzate nello smaltimento di rifiuti. Per informazioni aggiornate sulla classe di efficienza energetica della variante di prodotto scelta si rimanda alla scheda tecnica del rispettivo apparecchio. Indicazioni sulla sostituzione o lo smontaggio della lampada secondo regolamento 2019/2020/UE possono essere consultate su:

www.trilux.com/EcoDesign



ES

SONNOS D LED

Para su seguridad

Por favor, lea detenidamente todas las indicaciones y los pasos de montaje. Guarde las instrucciones para los trabajos de mantenimiento y desmontaje.

Explicación de los niveles de alerta

Por favor, tenga en cuenta y siga las indicaciones de peligro. ¡El incumplimiento de las indicaciones de peligro puede provocar lesiones o daños materiales!



¡ADVERTENCIA! Indica peligros que pueden provocar lesiones graves y/o mortales.



¡ATENCIÓN! Indica peligros que pueden provocar lesiones y riesgos de salud.



¡IMPORTANTE! Indica peligros que pueden provocar daños materiales o fallos de funcionamiento.



CONSEJO. Indica información con un consejo o una pista útil.

Explicación de los símbolos y pictogramas importantes



Indica personal profesional formado y autorizado para la realización de la conexión eléctrica.



Indica personal profesional formado y autorizado para la realización del montaje.

Avisos de seguridad



¡ADVERTENCIA! ¡Riesgo de descarga eléctrica! Nunca realice trabajos si esta tiene tensión.



¡IMPORTANTE! ¡La fuente de luz de esta luminaria no puede sustituirse! Al final de la vida útil de la fuente de luz, usted debe sustituir toda la luminaria.



¡IMPORTANTE! Póngase guantes de montaje limpios para evitar ensuciamiento.



¡IMPORTANTE! No tape el producto con material aislante.

Avisos importantes en lo referente a los balastos electrónicos (EVGs)

Una interrupción del conductor neutro en el circuito de corriente trifásica provoca daños por sobretensión en la instalación de iluminación. Solamente abra el borne desconectador del conductor neutro cuando este esté desconectado de la tensión y cierre el borne desconectador del conductor neutro antes de la reconexión. No debe sobrepasarse la temperatura ambiente máxima admitida t_a de la luminaria. Al sobrepasarla, la vida útil se reduce y, en un caso extremo, puede provocarse un fallo prematuro de la luminaria. Los cables de conexión para las entradas de control de los equipamientos eléctricos DALI (EVGs) regulables (1-10 V, DALI, etc.) 230 V deben ser resistentes a la tensión de red (aislamiento básico).

Uso previsto

Destinado para espacios interiores con una temperatura ambiente máxima: **t_a de 25 °C**

Grado de protección: I

Grado de protección: **IP20**

Apto para el cableado suplementario. Corriente total máx. **10 A** con **1,5 mm²**.

Apto para el cableado suplementario. Corriente total máx. **16 A** con **2,5 mm²**.

SONNOS D LED

ES



Eliminación de dispositivos eléctricos y electrónicos antiguos



Recoja y elimine los dispositivos eléctricos y electrónicos antiguos siempre por separado al final de su vida útil. En caso de duda, consulte las autoridades comunales o las empresas especializadas en eliminación de residuos para tener información sobre la eliminación respetuosa con el medio ambiente. En la ficha técnica de la luminaria correspondiente puede encontrar información actualizada sobre la clase de eficiencia energética de la variante de producto seleccionada. Para indicaciones sobre sustitución o desmontaje de la lámpara según el reglamento 2019/2020/EU consulte:

www.trilux.com/EcoDesign

**Voor uw veiligheid**

Lees alle aanwijzingen en montagestappen zorgvuldig. Bewaar de handleiding voor latere onderhouds- of demontagewerkzaamheden.

Verklaring van de waarschuwniveaus

Neem de waarschuwingen in acht en volg de instructies. Bij niet-naleving kan letsel of materiële schade het gevolg zijn!



WAARSCHUWING! Wijst op gevaren die zware en/of dodelijke letsels tot gevolg kunnen hebben.



VOORZICHTIG! Wijst op gevaren die kunnen leiden tot letsels of gezondheidsrisico's.



BELANGRIJK! Wijst op gevaren die kunnen leiden tot materiële schade of functionele storingen.



TIP. Wijst op informatie die een advies of een nuttige aanwijzing bevat.

Verklaring van belangrijke symbolen en pictogrammen

Verwijst naar vakkundig personeel dat opgeleid en bevoegd is om de elektrische aansluiting uit te voeren.



Verwijst naar vakkundig personeel dat opgeleid en bevoegd is om de montage uit te voeren.

Veiligheidsinstructies

WAARSCHUWING! Gevaar voor een elektrische schok! Werk nooit terwijl deze onder spanning staat.



BELANGRIJK! De lichtbron van deze armatuur kan niet worden vervangen. Als de lichtbron het einde van haar levensduur bereikt heeft, dient de hele armatuur vervangen te worden.



BELANGRIJK! Draag schone montagehandschoenen, om verontreiniging te voorkomen.



AVVISO. Non coprire il prodotto con materiale isolante.

Belangrijke aanwijzingen met betrekking tot elektronische voorschakelapparaten (EVSA's)

Een onderbreking van de nulleider in de draaistroomkring veroorzaakt schade door overspanning in de verlichtingsinstallatie. Open de nullem alleen als de kring spanningsvrij is en sluit de nullem alvorens de spanning weer in te schakelen. De maximaal toelaatbare omgevingstemperatuur (ta) van de armatuur mag niet overschreden worden. Overschrijding van de maximumtemperatuur kan de levensduur van de armatuur verkorten en in extreme gevallen zelfs leiden tot vroegtijdige uitval. De aansluitleidingen voor stuurgangen van DALI-hulpapparaten (1-10 V, DALI enz.) moeten geschikt zijn voor een netspanning van 230 V (basisisolatie).

Bedoeld gebruik

Bedoeld voor binnengebruik bij een maximum omgevingstemperatuur van: **ta 25 °C**

Beschermcategorie: **I**

Beschermklasse: **IP20**

Geschikt voor doorlussen van de voeding.
Max. totale stroom **10 A** bij **1,5 mm²**.

Geschikt voor doorlussen van de voeding.
Max. totale stroom **16 A** bij **2,5 mm²**.

**Afvoer van afgedankte elektrische en elektronische apparaten**

Afgedankte elektrische en elektronische apparaten moeten altijd gescheiden van het andere afval worden bewaard en afgevoerd. Vraag in geval van twijfel aan de plaatselijke bevoegde openbare dienst of een gespecialiseerd afvalverwerkingsbedrijf hoe u deze apparaten afdankt met respect voor het milieu. Actuele informatie over de energie-efficiëntieklasse van de geselecteerde productvariant vindt u in het betreffende gegevensblad van de armatuur. Aanwijzingen met betrekking tot de vervanging of demontage van de lichtbron conform Verordening (EU) 2019/2020 vindt u op:

www.trilux.com/EcoDesign



PL

SONNOS D LED

Zasady bezpieczeństwa

Należy uważnie przeczytać wszystkie instrukcje i czynności montażowe. Zachować instrukcję na wypadek konserwacji lub demontażu.

Wyjaśnienie poziomów ostrzeżenia

Przestrzegać wskazówek ostrzegawczych.

Nieprzestrzeganie wskazówek ostrzegawczych może spowodować obrażenia ciała lub szkody rzeczowe!



OSTRZEŻENIE! Oznacza zagrożenia, które mogą prowadzić do poważnych i/lub śmiertelnych obrażeń ciała.



UWAGA! Oznacza zagrożenia, które mogą prowadzić do obrażeń ciała lub zagrożenia dla zdrowia.



WSKAZÓWKA. Oznacza zagrożenia, które mogą prowadzić do szkód materialnych lub nieprawidłowego działania.



PORADA. Oznacza informacje, które zawierają poradę lub przydatną wskazówkę.

Wyjaśnienie ważnych symboli i piktogramów



Oznacza wykwalifikowany personel, który jest przeszkolony i upoważniony do wykonania przyłącza elektrycznego.



Określa kompetentny personel, który jest przeszkolony i upoważniony do przeprowadzenia montażu.

Wskazówki bezpieczeństwa



OSTRZEŻENIE! Niebezpieczeństwo porażenia prądem elektrycznym! Nigdy nie pracować pod napięciem.



WSKAZÓWKA. Źródła światła tej oprawy nie można wymieniać! Po upływie okresu eksploatacji źródła światła należy wymienić całą oprawę.



WSKAZÓWKA. Aby zapobiec zabrudzeniom, należy nosić czyste rękawice montażowe.



WSKAZÓWKA Nie należy pokrywać produktu materiałem izolacyjnym.

Ważne wskazówki dotyczące stateczników elektronicznych

Przerwanie przewodu zerowego w obwodzie trójfazowym prowadzi do uszkodzenia instalacji oświetleniowej na skutek przepięcia. Zacisk rozłączny przewodu zerowego należy rozwierać tylko po odłączeniu od zasilania i zwrócić go ponownie przed ponownym włączeniem.

Nie przekraczać maksymalnej dopuszczalnej temperatury otoczenia ta oprawy.

Przegrzanie skraca trwałość urządzenia, a w ekstremalnych przypadkach grozi przedwczesną awarią oprawy. Przewody podłączeniowe wejść sterujących urządzeń roboczych DALI (1...10 V, DALI itp.) muszą mieć izolację dopuszczoną do pracy pod napięciem 230 V (izolacja podstawowa).

Zastosowanie zgodnie z przeznaczeniem

Przeznaczona do eksploatacji w pomieszczeniach o temperaturze otoczenia maksymalna: **ta 25°C**

Klasa ochronności: **I**

Stopień ochrony: **IP20**

Nadaje się do wyprowadzenia zasilania. Maks. prąd całkowity **10 A** przy **1,5 mm²**.

Nadaje się do wyprowadzenia zasilania. Maks. prąd całkowity **16 A** przy **2,5 mm²**.

SONNOS D LED

PL



Utylizacja zużytego sprzętu elektrycznego i elektronicznego



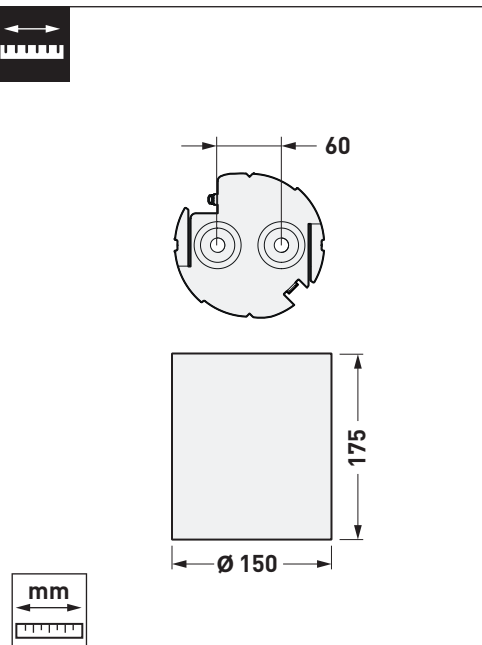
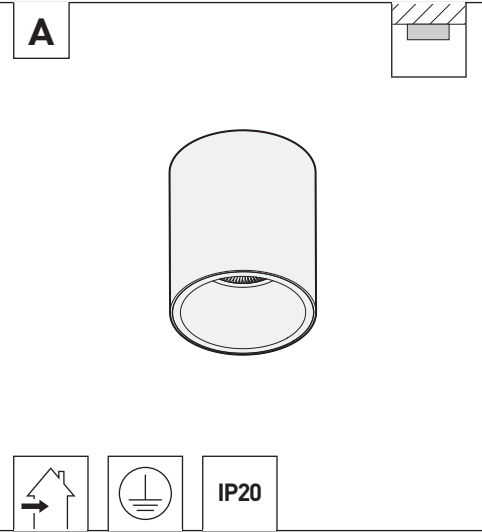
Po zakończeniu okresu eksploatacji zużyte urządzenia elektryczne i elektroniczne należy zawsze zbierać i utylizować oddzielnie. W przypadku wątpliwości należy uzyskać informacje na temat przyjaznego dla środowiska usuwania odpadów od władz lokalnych lub firm zajmujących się utylizacją odpadów specjalnych. Aktualne informacje dotyczące klasy wydajności energetycznej wybranego wariantu produktu znaleźć można na odpowiedniej karcie katalogowej oprawy. Wskazówki dotyczące wymiany lub demontażu źródła światła zgodnie z rozporządzeniem UE 2019/2020 znaleźć można pod adresem:

www.trilux.com/EcoDesign

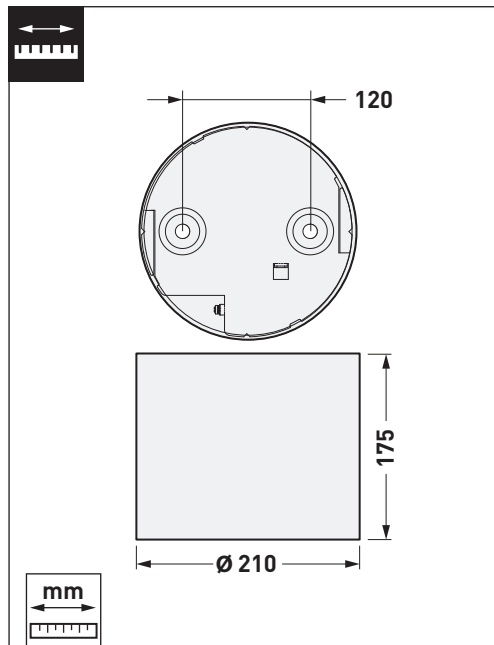
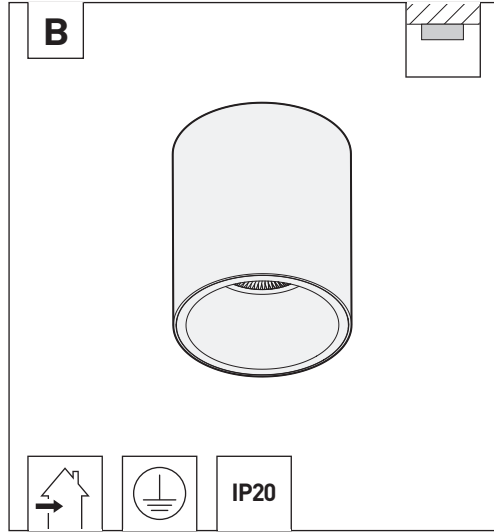


SONNOS D LED

Type	≈ kg
SNS RD5 ... ET	2,2
SNS RD5 ... ETDD	2,2



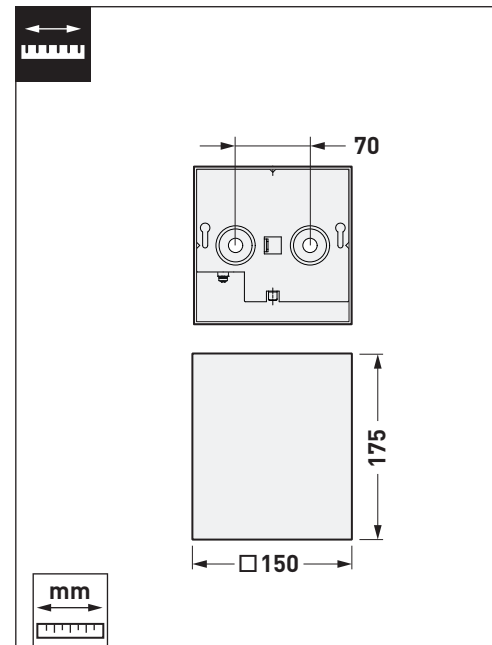
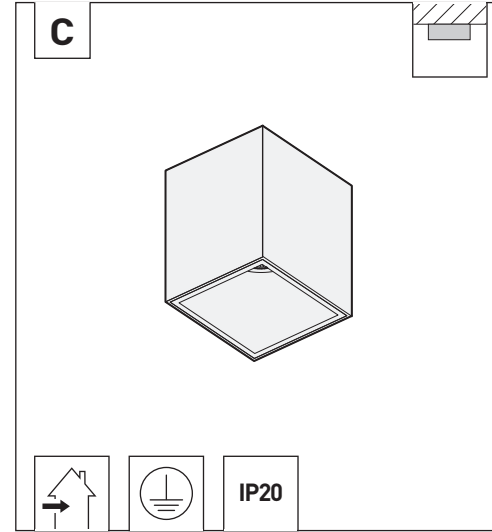
Type	≈ kg
SNS RD7 ... ET	3,7
SNS RD7 ... ETDD	3,7



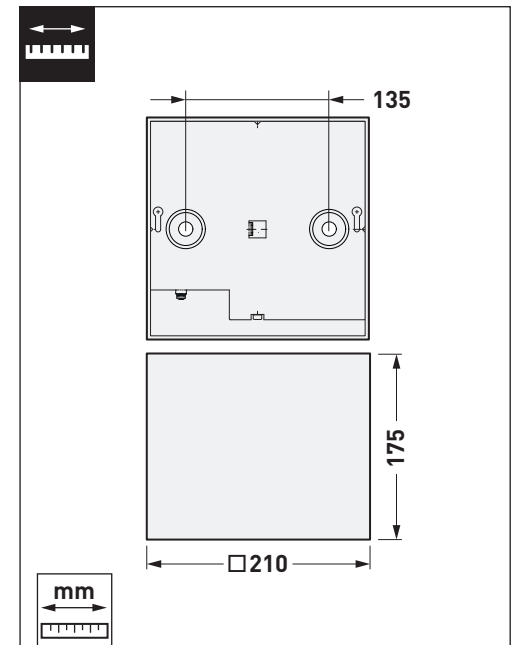
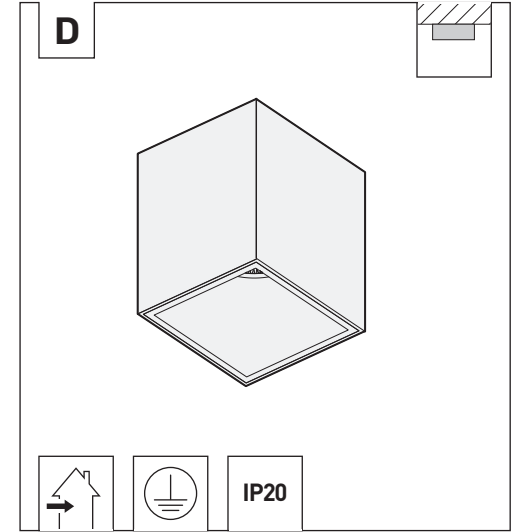
SONNOS D LED



Type	≈ kg
SNS QD5 ... ET	2,7
SNS QD5 ... ETDD	2,7



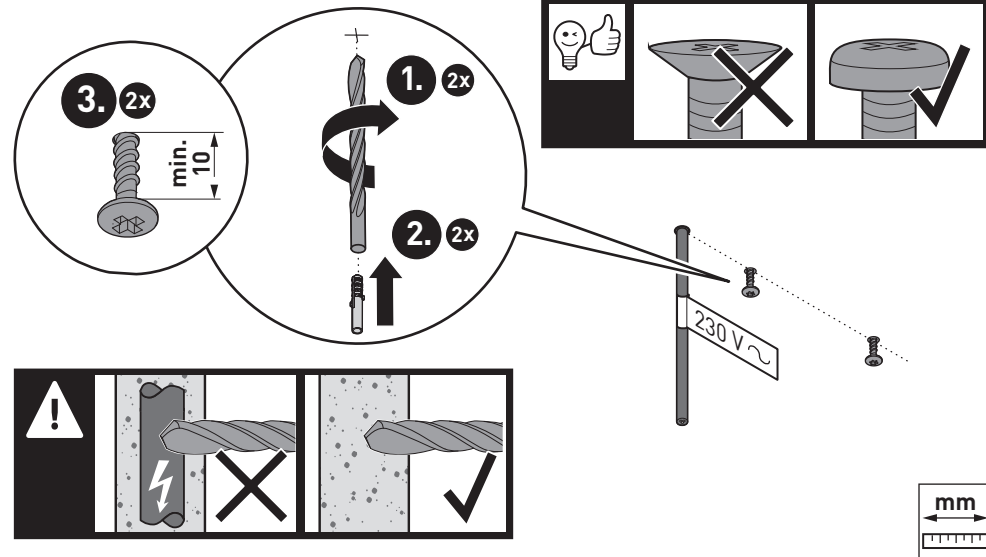
Type	≈ kg
SNS QD7 ... ET	4,2
SNS QD7 ... ETDD	4,2



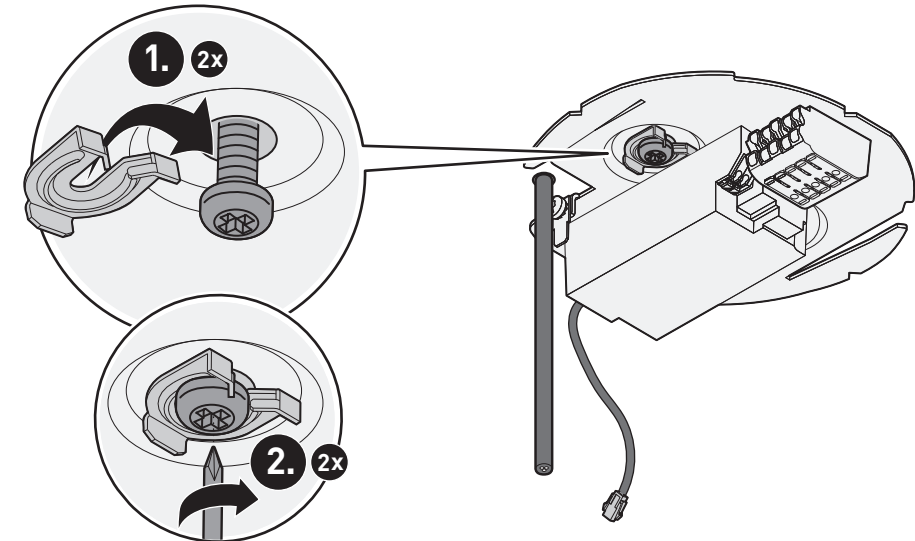


SONNOS D LED

01 A B C D

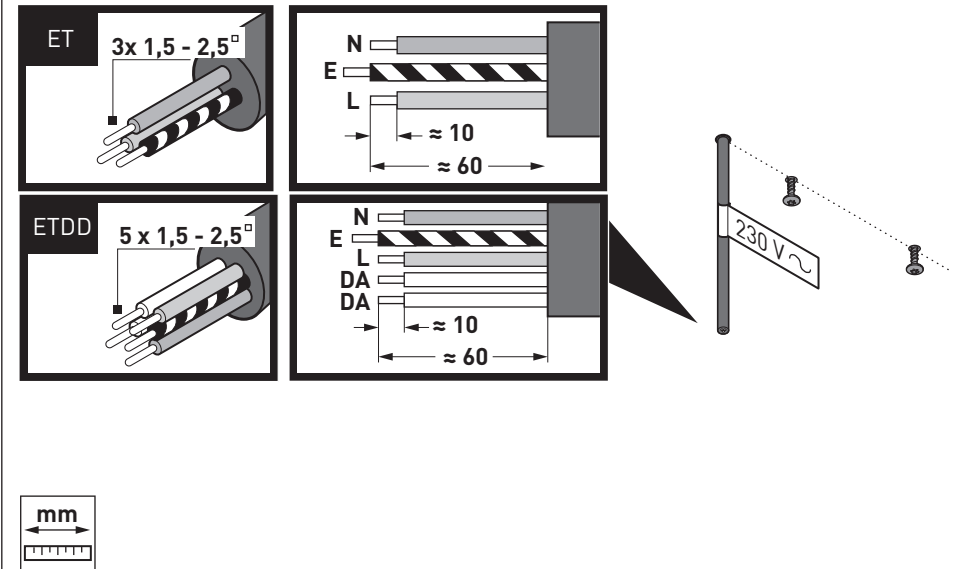


02 A B C D

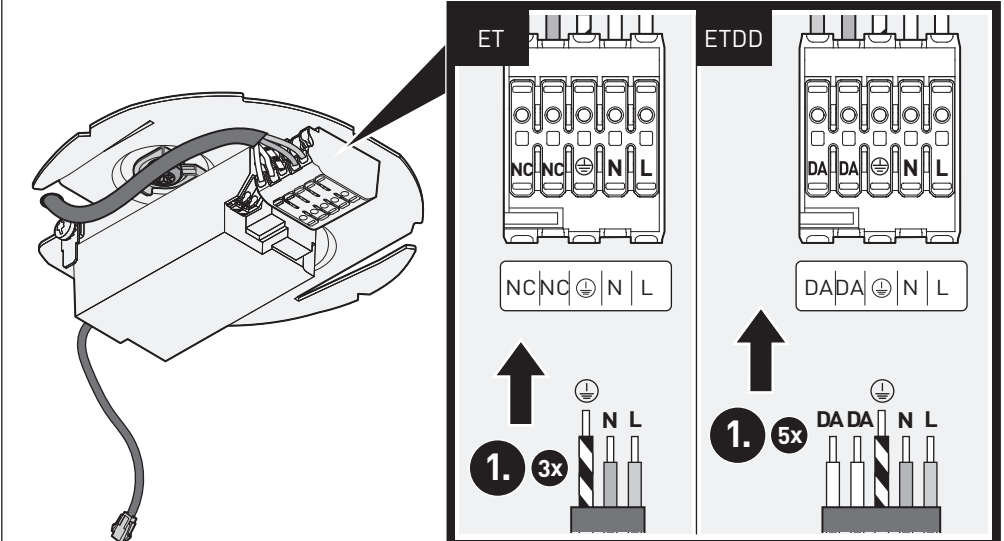


SONNOS D LED

03 A B C D



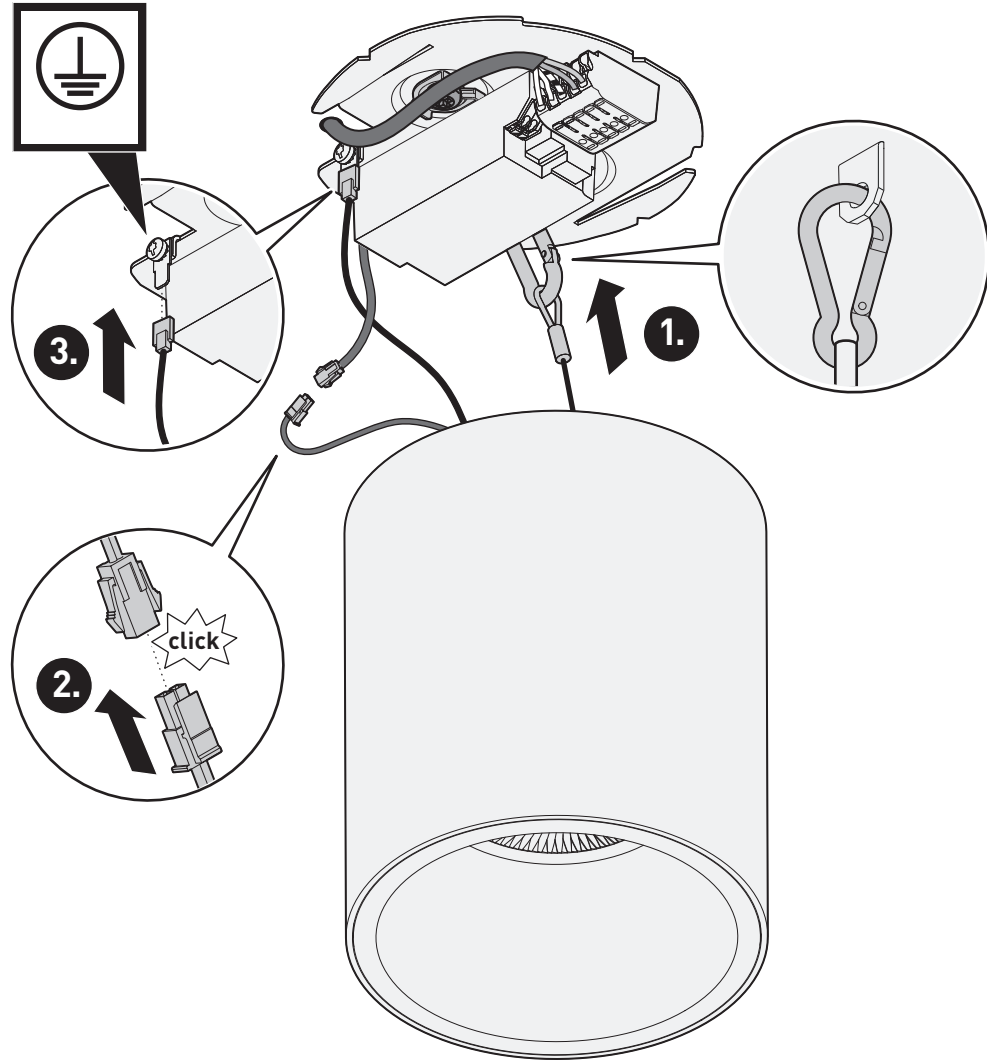
04 A B C D





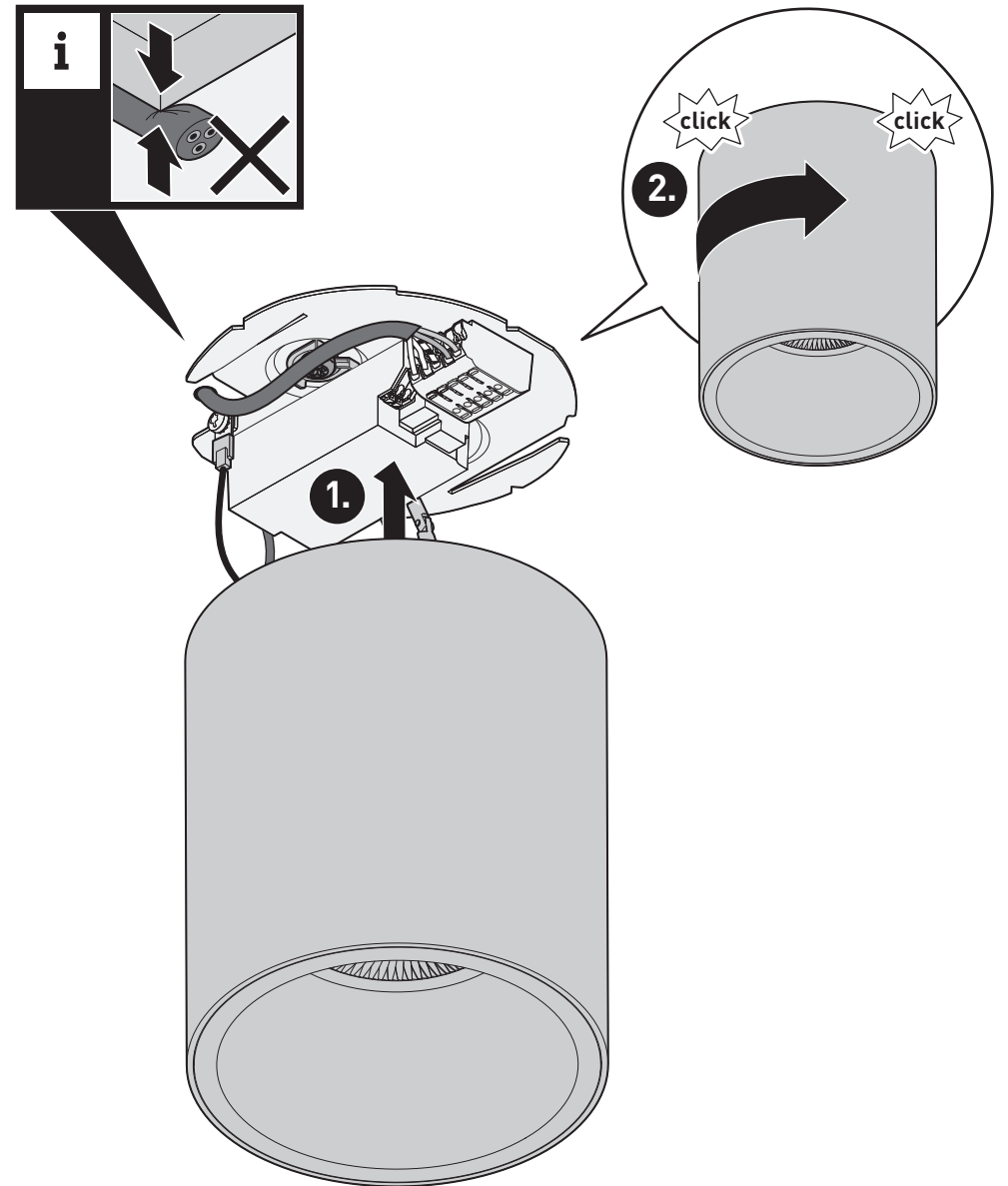
05

A B C D



06

A B

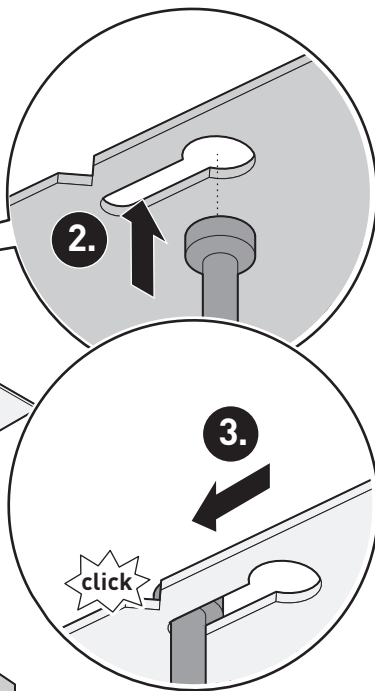
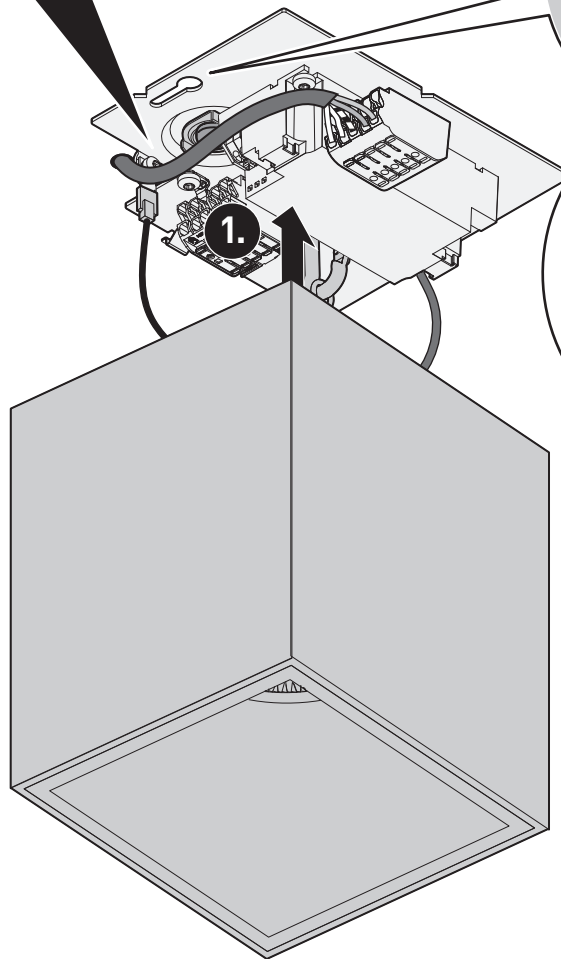
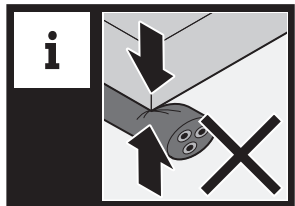




06

C

D



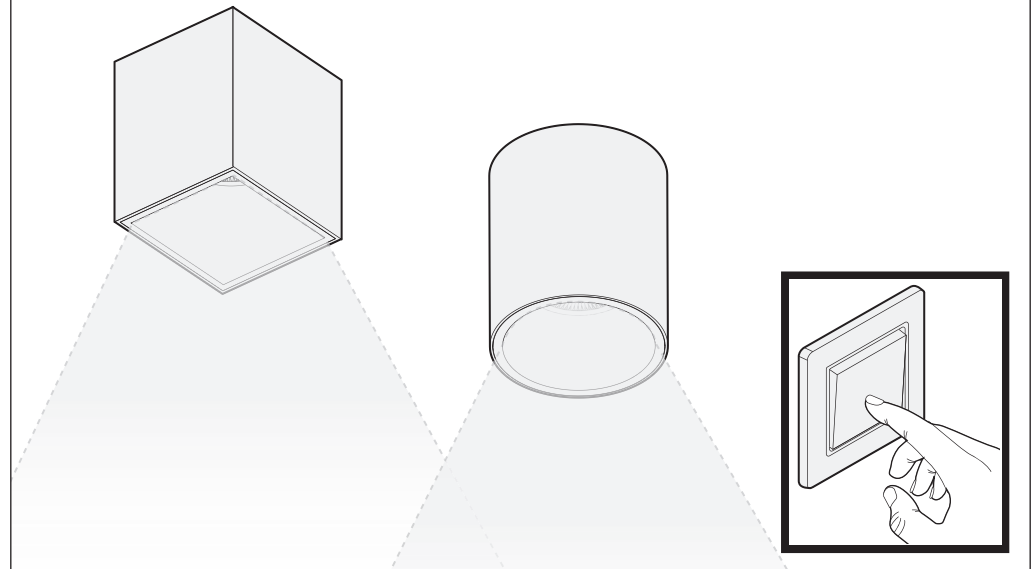
07

A

B

C

D



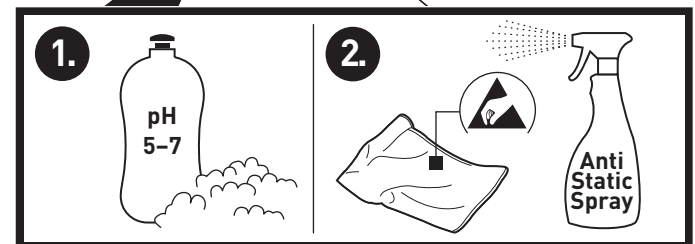
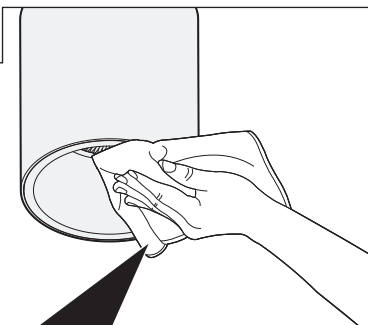
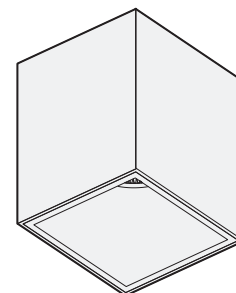
i

A

B

C

D

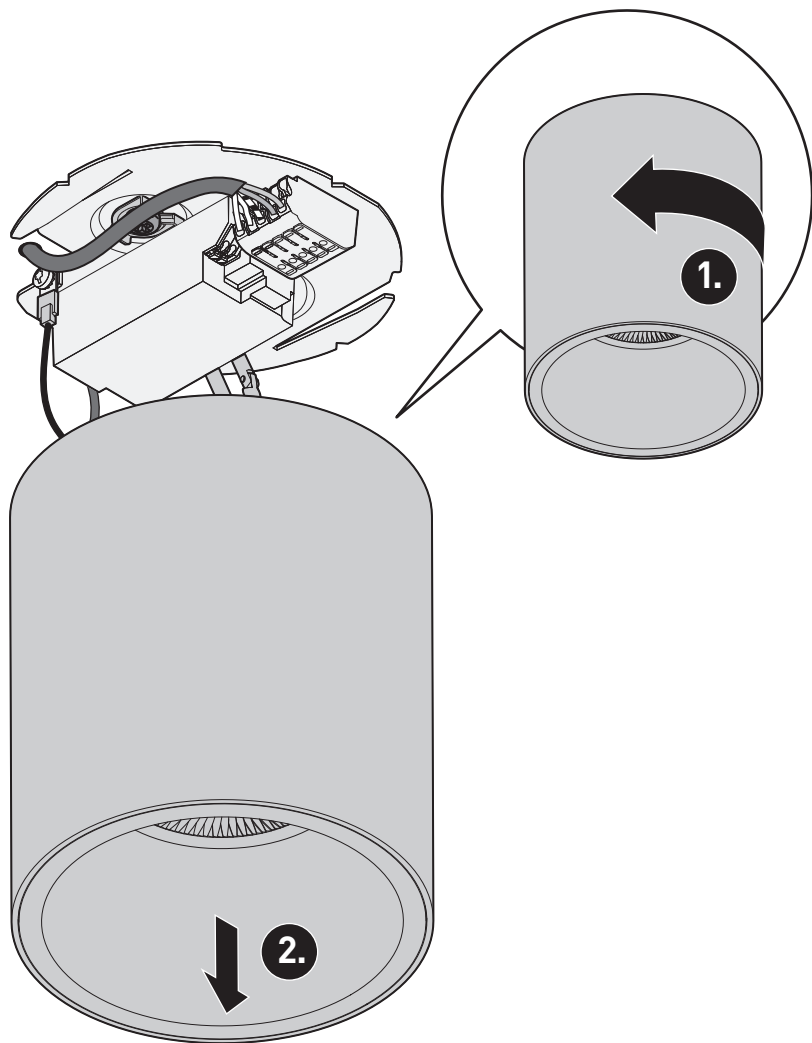




01

A

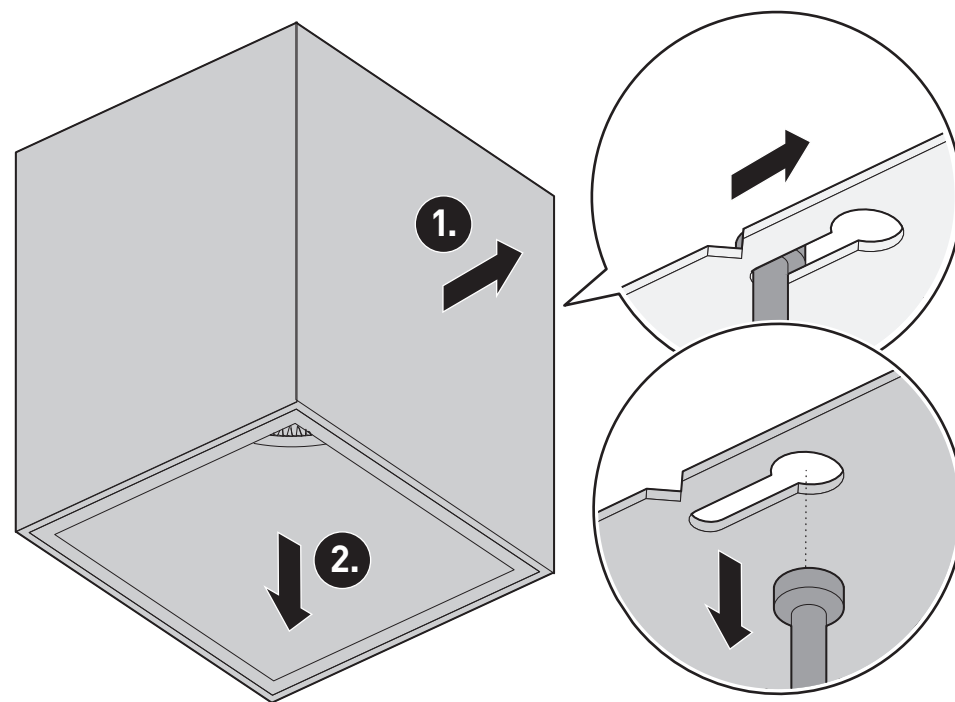
B



01

C

D





TRILUX GmbH & Co. KG

Heidestraße
D-59759 Arnsberg
+49 2932 301-0
info@trilux.com
www.trilux.com