

Raumspar-Briefkasten
Aufputz
RGA 611-2/1-0 AG
210005064-00

Produktbeschreibung

Aufputzgehäuse mit 2 integrierten Raumspar-Briefkästen mit frontseitiger Entnahme. Hervorragend geeignet, um mehrere geräumige Briefkästen auf kleinem Raum unterzubringen. 1 zusätzliches Fach zur Aufnahme von 3 Funktionsmodulen wie z. B. Türlautsprecher-Modul.

Technische Daten

Abmessungen (mm) B x H x T: 331 x 331 x 400
Gewicht (kg): 17.200

Artikelinformationen

Artikel-Bezeichnung	Artikelbeschreibung	Farbe/Material	KG	Artikel-Nr.
RGA 611-2/1-0 AG	Raumspar-Briefkasten Aufputz	Anthrazitgrau	B	210005064-00

Zubehör

Artikel-Bezeichnung	Artikelbeschreibung	Farbe/Material	KG	Artikel-Nr.
Vario 611 AG	Lackstift	Anthrazitgrau	0	210007124-00

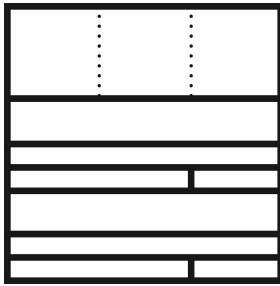
Ersatzteile

Artikel-Bezeichnung	Artikelbeschreibung	Farbe/Material	KG	Artikel-Nr.
BKV/RGA/RGF 611-...	Schloss	Sonstiges	E	200029520-00
RGA/RGF 611-...	Namensschild komplett	Glasklar	E	200029521-00

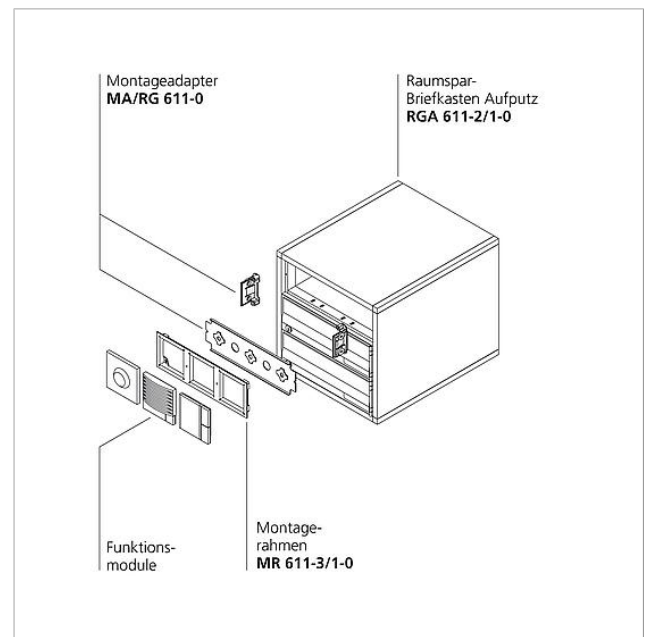
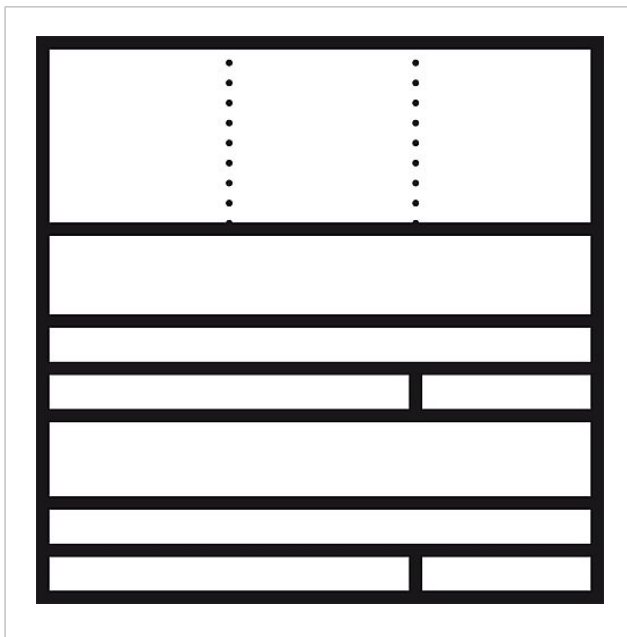
Raumspär-Briefkasten
Aufputz
RGA 611-2/1-0 AG

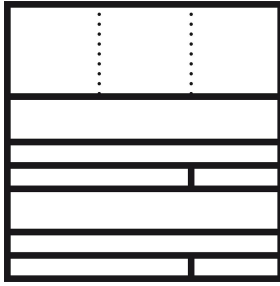
210005064

Seite 2



Zeichnungen / Montage





Raumspars-Briefkasten
Aufputz
RGA 611-2/1-0 AG

210005064

Seite 3

Weitere Dokumente

[REACH und RoHs Konformität](#)

[Zusatzinformation](#)

43,6 kB

[herunterladen](#)