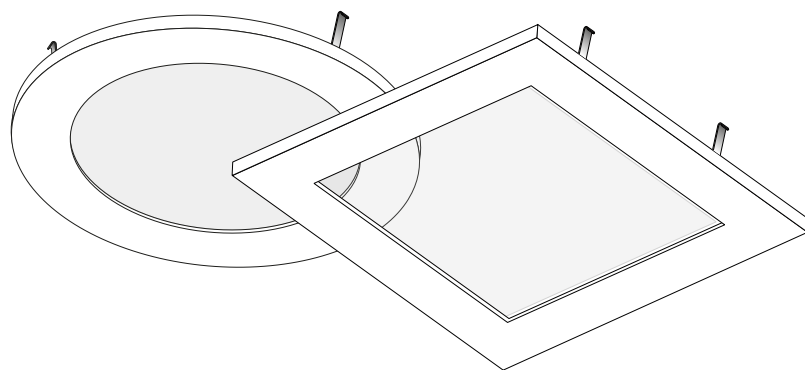


- Ⓧ **de** Montageanleitung
- Ⓧ **en** Mounting instructions
- Ⓧ **fr** Instructions de montage
- Ⓧ **it** Istruzioni di montaggio
- Ⓧ **es** Instrucciones de montaje
- Ⓧ **nl** Montagehandleiding

# InperlaL C05/07... AthenikL C05/07... Ankleidungen

10087466 / IX 16



**de Hinweis**

Beachten Sie die Hinweise und Montageschritte der Montageanleitung **InperlaL C05...**, **AthenikL C05...(10084277)** / **InperlaL G2 C07...**, **AthenikL G2 C07...(10138345)**.



**en Note**

Please observe the notes and mounting steps described in the mounting instructions **InperlaL C05...**, **AthenikL C05...(10084277)** / **InperlaL G2 C07...**, **AthenikL G2 C07...(10138345)**.

**fr Remarque**

Veuillez respecter les indications et les étapes de montage figurant dans les instructions de montage **InperlaL C05...**, **AthenikL C05...(10084277)** / **InperlaL G2 C07...**, **AthenikL G2 C07...(10138345)**.

**it Indicazioni**

Osservare le indicazioni e fasi di montaggio delle istruzioni di montaggio **InperlaL C05...**, **AthenikL C05...(10084277)** / **InperlaL G2 C07...**, **AthenikL G2 C07...(10138345)**.

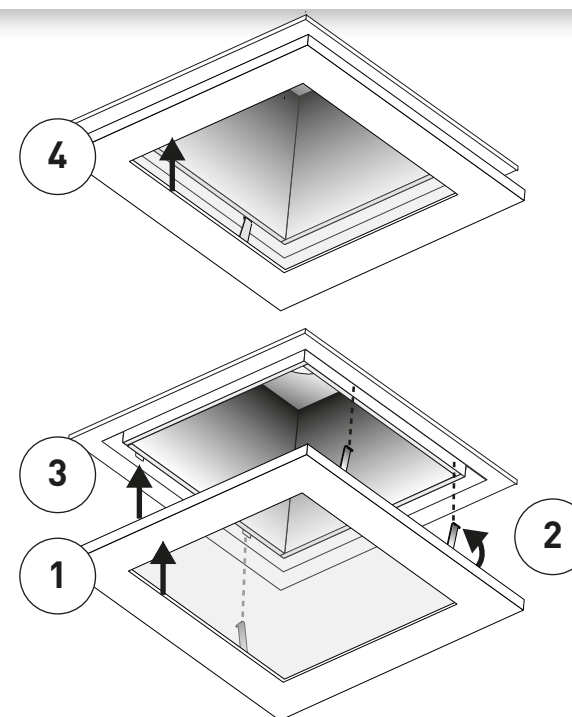
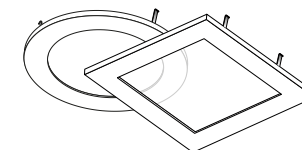
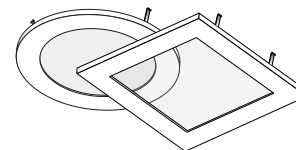
**es Indicación**

Tenga en cuenta las indicaciones y los pasos indicados en las instrucciones de montaje **InperlaL C05...**, **AthenikL C05...(10084277)** / **InperlaL G2 C07...**, **AthenikL G2 C07...(10138345)**.

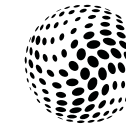
**nl Aanwijzing**

De aanwijzingen en montageschappen in de montagehandleiding **InperlaL C05...**, **AthenikL C05...(10084277)** / **InperlaL G2 C07...**, **AthenikL G2 C07...(10138345)**.

Typ	≈ kg	Typ	≈ kg
<b>InperlaL C05 DA</b>	<b>0,2</b>	<b>InperlaL C05 DA-M</b>	<b>0,2</b>
<b>AthenikL C05 DA</b>	<b>0,2</b>	<b>AthenikL C05 DA-M</b>	<b>0,2</b>
<b>InperlaL C07 DA</b>	<b>0,2</b>	<b>InperlaL C07 DA-M</b>	<b>0,2</b>
<b>AthenikL C07 DA</b>	<b>0,2</b>	<b>AthenikL C07 DA-M</b>	<b>0,2</b>

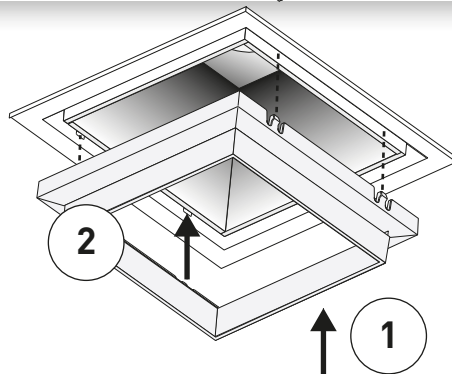


- de** Schutzart in geschlossenen Decken **raumseitig IP 54**.
- en** Degree of protection in closed ceilings, **room-side, IP 54**.
- fr** Indice de protection **IP 54** dans les plafonds fermés **du côté pièce**.
- it** Grado di protezione in soffitti chiusi **verso il locale IP 54**.
- es** Grado de protección en techos cerrados, **lado de la habitación, IP 54**.
- nl** Beschermingsgraad in gesloten plafonds **in de kamer IP 54**.



**TRILUX**

Typ		≈ kg
InperlaL C05 RD-PC		0,1
AthenikL C05 RD-PC		0,1
InperlaL C07 RD-PC		0,1
AthenikL C07 RD-PC		0,1
InperlaL C05 RG-PC		0,1
AthenikL C05 RG-PC		0,1
InperlaL C07 RG-PC		0,1
AthenikL C07 RG-PC		0,1
InperlaL C05 ZN-PC		0,1
AthenikL C05 ZN-PC		0,1
InperlaL C07 ZN-PC		0,1
AthenikL C07 ZN-PC		0,1



**de Pflegehinweise**

Reinigen Sie die Kunststoffteile mit leichter Seifenlösung, anschließend mit Antistatikum\* behandeln.

**en Care indications**

Clean the plastic parts with light soapy solution, then treat with static inhibitor\*.

**fr Consignes de nettoyage**

Nettoyer les pièces en plastique avec une solution légèrement savonneuse, puis les traiter avec un produit antistatique\*.

**it Indicazioni per la cura**

Pulire le parti in plastica con una leggera soluzione detergente, poi trattare con un antistatico\*.

**es Indicaciones para el cuidado**

Utilice una solución jabonosa poco concentrada para limpiar las partes de plástico y, a continuación, trátelos con antiestático\*.

**nl Onderhoudsaanwijzingen**

Reinigen van kunststof onderdelen met lichte zeepoplossing, vervolgens met antistatisch middel\* behandelen.

\* z.B., e.g., p.ex., ad es., por ej.

PLEXIKLAR von Fa. Heinrich A. Anton, Süderstr.159 A, 20537 Hamburg

**TRILUX GmbH & Co. KG**

Heidestraße

D-59759 Arnsberg

+49 (0) 29 32.301-0

info@trilux.de

www.trilux.com