

BRUMBERG

Brumberg Leuchten GmbH & Co. KG

ModulMax® LED-Schienenstrahler

88343... bis 88355...
88356... bis 88367...



Bedienungsanleitung



In Ihrem eigenen Interesse:

Lesen Sie vor der ersten Inbetriebnahme unbedingt diese Gebrauchsanleitung! Hier finden Sie alle Hinweise für einen sicheren Gebrauch und eine lange Lebensdauer des Produktes. Beachten Sie unbedingt alle Sicherheitshinweise in dieser Anleitung. Die Bedienungsanleitung ist Bestandteil dieses Produktes. Sie enthält wichtige Hinweise für Sicherheit, Gebrauch und Entsorgung.

Machen Sie sich vor Benutzung des Produktes mit allen Bedien- und Sicherheitshinweisen vertraut. Benutzen Sie das Produkt nur wie beschrieben und für die angegebenen Einsatzbereiche. Bewahren Sie diese Bedienungsanleitung gut auf. Händigen Sie alle Unterlagen des Produktes bei Weitergabe an dritte mit aus.

Kontakt

Brumberg Leuchten GmbH & Co. KG
Hellefelder Str. 63
D-59846 Sundern-Hellefeld

Tel.: +49 2934 9611-0
Fax: +49 2934 9611-96
E-Mail: info@brumberg.com
Web: www.brumberg.com

Bestimmungsgemäßer Gebrauch

Das Produkt entspricht dem Stand von Wissenschaft und Technik, sowie den geltenden Sicherheitsbestimmungen zum Zeitpunkt des Inverkehrbringens im Rahmen seiner bestimmungsgemäßen Verwendung. Das Produkt ist zum Schutz gegen elektrischen Schlag der Schutzklasse I zugeordnet.

Das Produkt entspricht der Schutzart IP20. Das Produkt darf nur in einer trockenen Umgebung verwendet werden. Das Produkt ist nur für Innenanwendungen bestimmt. Das Produkt darf nur in dem angegebenen Umgebungstemperaturbereich betrieben werden. Das Produkt ist zur direkten Befestigung auf normal entflammbaren Oberflächen bestimmt. Das Produkt muss mit einem kompatiblen 3-Phasen Stromschienensystem verwendet werden. Das Produkt darf nur an einer Stromschiene mit Deckenbefestigung und nach unten strahlend montiert werden. Das Produkt ist zur direkten Befestigung an einer geeigneten, stabilen, tragfähigen Decke bestimmt. Achten Sie beim montieren und Betrieb auf eine blendfreie Anordnung an der Decke. Das Produkt ist für den normalen Betrieb bestimmt. Das Produkt mit der Lichtfarbe Weiß, welches mit einer Farbtemperatur angegeben ist dient der allgemeinen Beleuchtung. Das Produkt ist dazu bestimmt, mit weiteren, gleichen Produkten in Parallelschaltung verwendet zu werden.

Jede andere Verwendung ist bestimmungswidrig. Durch bestimmungswidrige Verwendung, Veränderungen am Produkt oder durch den Gebrauch von Teilen, die nicht vom Hersteller geprüft und freigegeben sind, können unvorhersehbare Schäden entstehen!

Bestimmungswidriger Gebrauch

Jede Verwendung, die nicht unter „Bestimmungsgemäßer Gebrauch“ genannt wird, gilt als bestimmungswidrig und kann zu Personen- und Sachschäden führen.

Das Produkt darf nicht in Feuergefährdeten, oder Explosionsgefährdeten Bereichen eingesetzt werden. Das Produkt darf nicht mit anderen Produkten in Reihenschaltung betrieben werden. Das Produkt darf nicht in einer feuchten Umgebung installiert werden. Der LED-Schienenstrahler darf nicht durch brennbare Materialien abgedeckt werden.

Brumberg haftet nicht für Schäden, die durch bestimmungswidrigen Gebrauch des Gerätes entstehen. Das Risiko hierfür trägt allein der Benutzer / Betreiber.

Zielgruppe / Qualifikation des Personals

Für die Bedienung des Produkts ist keine spezielle Qualifikation erforderlich.

Für die Wartung des Produkts ist keine spezielle Qualifikation erforderlich.

Installation, Inbetriebnahme

Die Installation und Inbetriebnahme des Produkts darf nur durch dafür ausgebildete Elektrofachkräfte mit entsprechender Qualifikation erfolgen.

Die Elektrofachkraft muss diese Anleitung gelesen und verstanden haben und den Anweisungen folgen.

Die Elektrofachkraft muss die in ihrem Land geltenden nationalen Vorschriften bezüglich Installation, Funktionsprüfung, Reparatur und Wartung von elektrischen Produkten beachten.

Die Elektrofachkraft muss die „5 Sicherheitsregeln“ (DIN VDE 0105, EN 50110) kennen und korrekt anwenden:

1. Freischalten
2. Gegen Wiedereinschalten sichern
3. Spannungsfreiheit feststellen
4. Erden und Kurzschließen
5. Benachbarte, unter Spannung stehende Teile abdecken oder abschränken

Was bedeuten die verwendeten Symbole?

Gefahrenhinweise und Hinweise sind in der Gebrauchsanleitung deutlich gekennzeichnet. Es werden folgende Symbole verwendet:



Gefahr durch elektrischen Schlag! *Unmittelbare Lebens- oder Verletzungsgefahr!* Unmittelbar gefährliche Situation, die Tod oder schwere Verletzungen zur Folge hat.



Warnung! *Wahrscheinlich Lebens- oder Verletzungsgefahr!* Allgemein Gefährliche Situation, die Tod oder schwere Verletzungen zur Folge hat.



Vorsicht! *Eventuelle Verletzungsgefahr!* Gefährliche Situation, die Verletzungen zur Folge haben kann.



Achtung! *Gefahr vor Produkteschäden!* Situation, die Sachschäden zur Folge haben kann.



Hinweis: Informationen, die zum besseren Verständnis der Abläufe gegeben werden.



Sicherheitshinweise

- Das Produkt darf nur montiert in Innenräumen verwendet werden.
- Für einen sicheren Umgang mit dem Produkt muss der Benutzer des Produktes diese Gebrauchsanleitung vor der ersten Benutzung gelesen und verstanden haben.
- Beachten Sie alle Sicherheitshinweise! Wenn Sie die Sicherheitshinweise missachten, gefährden Sie sich und andere.
- Gebrauchsanleitung immer in Reichweite aufbewahren.
- Wenn Sie das Produkt verkaufen oder weitergeben, händigen Sie unbedingt auch diese Gebrauchsanleitung aus.
- Immer mit Umsicht und nur in guter Verfassung arbeiten: Müdigkeit, Krankheit, Alkoholgenuss, Medikamenten- und Drogeneinfluss sind unverantwortlich, da Sie das Produkt nicht mehr sicher benutzen können.
- Dieses Produkt ist nicht dafür bestimmt, durch Personen (einschließlich Kindern) mit eingeschränkten physischen, sensorischen oder geistigen Fähigkeiten oder Mangel an Erfahrung und/oder Wissen benutzt zu werden, es sei denn, Sie werden durch eine für ihre Sicherheit zuständige Person beaufsichtigt oder erhalten von dieser Anweisungen, wie das Produkt zu benutzen ist.
- Lagern Sie das Produkt in einer trockenen Umgebung.
- Das Produkt darf nur benutzt werden, wenn es einwandfrei in Ordnung ist. Ist das Produkt oder ein Teil davon defekt, muss es außer Betrieb genommen und fachgerecht entsorgt werden.
- Verwenden Sie das Produkt nicht in explosionsgefährdeten Räumen oder in der Nähe von brennbaren Flüssigkeiten oder Gasen!
- Überlasten Sie das Produkt nicht. Benutzen Sie das Produkt nur für Zwecke, für die es vorgesehen ist.
- Überprüfen Sie das Produkt regelmäßig auf Schäden (Sichtkontrolle).
- Immer die gültigen nationalen und internationalen Sicherheits-, Gesundheits- und Arbeitsvorschriften beachten.
- Beim Bohren in Wand, Decke oder Fußboden auf Kabel sowie Gas- und Wasserleitungen achten.
- Nur vom Hersteller zugelassene(s) ModulMax Zubehör und Schienensysteme verwenden.
- Verwenden Sie nur zugelassene Anschlussleitungen für den Ein- und Ausgang.
- Verwenden Sie nur zugelassene Anschlussklemmen.
- Der elektrische Anschluss darf nur von entsprechend qualifizierten Fachkräften durchgeführt werden.



Elektrische Sicherheit

- Die Installation des Produkts darf nur durch eine qualifizierte Elektrofachkraft (z.B. Elektriker) erfolgen, die mit den einschlägigen Vorschriften (z.B. VDE) vertraut ist! Durch unsachgemäße Arbeiten an der Netzspannung gefährden Sie nicht nur sich selbst, sondern auch andere! Haben Sie keine Fachkenntnisse für die Montage, so nehmen Sie die Montage nicht selbst vor, sondern beauftragen Sie einen Fachmann.
- Vor Anschließen des Produktes muss sichergestellt sein, dass das die Netzspannung den Anschlussdaten des Produktes entspricht.
- Das Produkt darf nur innerhalb der angegebenen Grenzen für Spannung, Strom und Leistung verwendet werden (siehe Typenschild).
- Das Produkt nicht mit nassen Händen anfassen!
- Das Produkt vor scharfen Kanten, Chemikalien, Staub und Hitze schützen.
- Bei Beschädigungen umgehend Netzspannung abschalten. Produkt nie beschädigt benutzen.



Produktespezifische Sicherheitshinweise

- Nur zugelassene Schienensysteme und Anschlussleitungen mit ausreichendem Querschnitt verwenden.
- Vor allen Arbeiten am Produkt Spannung abschalten.
- Bei längerer Abwesenheit Netzspannung trennen.
- Die Leuchte ist zur Montage auf normal entflammaren Oberflächen geeignet, z.B. auf Holz und Werkstoffen auf Holzbasis mit mehr als 2 mm Dicke. Der Aufbauraum muss genügend Platz zur Verfügung stellen.
- Die Leuchte darf nicht durch brennbare Materialien abgedeckt werden.
- Reparaturen grundsätzlich nur vom Elektrofachmann durchführen lassen. Bei unsachgemäß durchgeführten Reparaturen besteht *unmittelbare Brand-, Lebens- oder Verletzungsgefahr!*
- Vor Inbetriebnahme Gebrauchsanleitung lesen und beachten.



- Wenn anzunehmen ist, dass ein gefahrloser Betrieb nicht mehr möglich ist, so ist das Produkt außer Betrieb zu setzen und gegen unbeabsichtigten Betrieb zu sichern. Lassen Sie das Produkt anschließend von einem Fachmann prüfen.
Es ist anzunehmen, dass ein gefahrloser Betrieb nicht mehr möglich ist, wenn:
 - das Produkt sichtbare Beschädigungen aufweist
 - das Produkt nicht oder nicht richtig arbeitet (flackerndes Licht, austretender Qualm bzw. Brandgeruch, hörbare Knistergeräusche, Verfärbungen am Produkt oder angrenzenden Flächen)
 - nach längerer Lagerung unter ungünstigen Verhältnissen, oder
 - nach schweren Transportbeanspruchungen
- Lassen Sie das Verpackungsmaterial nicht achtlos liegen, dieses könnte für Kinder zu einem gefährlichen Spielzeug werden.
- Verletzungsgefahr! Nur geeignetes ModulMax Zubehör einsetzen.
- Der Schienenadapter muss nach der Installation doppelt verriegelt sein (Abbildung 01, Schritt 2).
- Strahler nur an horizontal montierten Schienensystemen und nach unten strahlend montieren.
- Beachten Sie das Gewicht des LED-Schienenstrahlers in Verbindung mit der maximal zulässigen Traglast des eingesetzten Schienensystems. Es sind die zulässigen Gewichtsangaben des jeweiligen Schienen-Herstellers zu beachten.
- In gewerblichen Einrichtungen sind die Unfallverhütungsvorschriften des Verbandes der gewerblichen Berufsgenossenschaften für elektrische Anlagen und Betriebsmittel zu beachten!
- Sollten Sie noch Fragen haben, die in dieser Bedienungsanleitung nicht beantwortet werden, so wenden Sie sich bitte an uns oder an einen anderen Fachmann.

Ihr Produkt im Überblick

Lieferumfang

- ModulMax® LED-Schienstrahler (Artikelnummer laut Eттикett)
- Bedienungsanleitung

Prüfen Sie den Lieferumfang auf Vollständigkeit. Die oben genannten Teile müssen in der Verpackung enthalten sein.



Kompatibel zu
Bitte erfragen Sie die Kompatibilität beim Hersteller.






Vor der ersten Inbetriebnahme

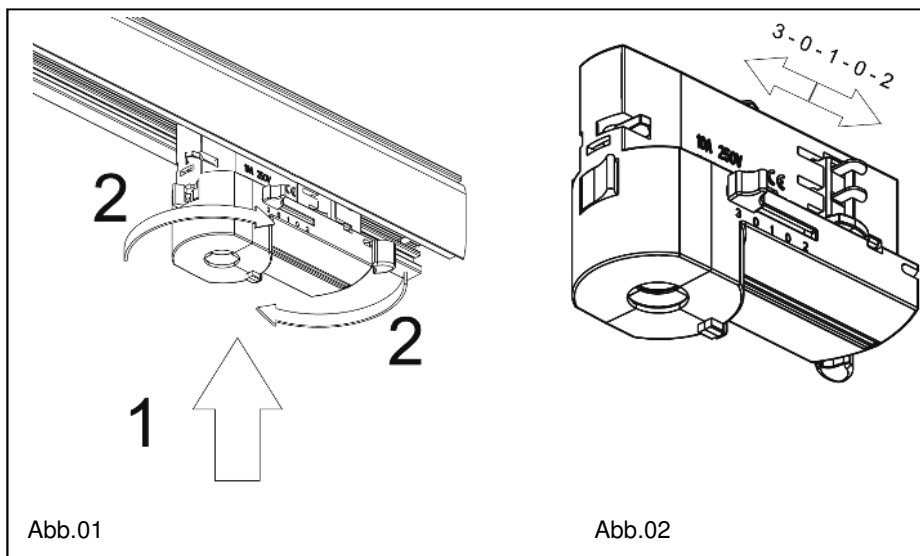
Entfernen Sie alle Verpackungsmaterialien und kontrollieren Sie das Produkt und Zubehör auf Beschädigungen. Nach einer feuchten oder kalten Lagerung, lassen Sie das Produkt vor der ersten Verwendung liegen, bis sich das Produkt an die Umgebungstemperatur angepasst hat und kein Kondensat entsteht.

Bedienung

Inbetriebnahme

Schritt	Tätigkeit	Erläuterung
1 	Entnehmen Sie den LED-Schienstrahler aus der Verpackung und lesen Sie die Bedienungsanleitung sorgfältig durch.	Prüfen Sie die Unversehrtheit der Ware / Funktion der Ware vor der Montage. Achten Sie auf einen festen Sitz der gesamten Anbauteile.
2 	Schienstrahler einsetzen & fixieren, siehe Abb.01. Beachten Sie unbedingt die auf der Leuchte angegebene Eingangsspannung (beispielsweise 100-120VDC; 220-240VAC/50Hz).	Setzen Sie den Euro-Schiensadapter in Ihre bereits montierte und spannungsfreie 3-Phasen-Schiene ein (Schritt 1) achten Sie hierbei auf korrekten Sitz. Durch Drehung der beiden Fixierhebel (Schritt 2) wird der Halter in der Schiene fixiert. Vergewissern Sie sich, dass die Leuchte korrekt fixiert ist.

Schritt	Tätigkeit	Erläuterung
4	Phasenauswahl, siehe Abb.02 und Ausrichtung	Die Einstellung der benötigten Phase 1, 2 oder 3 erfolgt über den seitlich angebrachten Schiebeschalter. Über die Dreh- und Schwenkbarkeit des Schienenstrahlers ist der Leuchtenkopf auszurichten.
5 	Nach der Installation nach den ersten 4 Schritten schalten Sie die Spannungsversorgung der Anlage wieder ein.	Prüfen Sie die einwandfreie Funktion der Installation.



Betrieb

Das Produkt kann über die Netzanschlussleitung Ein- und Ausgeschaltet werden.
Das Produkt kann nicht gedimmt werden.

Reflektor- / Glaswechsel



Stromschlaggefahr! Vor dem Reflektor- / Glaswechselwechsel immer Spannung abschalten.

Frontring mit Bajonettverschluss!

- Bajonettverschluss am Frontring entgegen dem Uhrzeigersinn drehen und vorsichtig abziehen.
- Reflektor entgegen dem Uhrzeigersinn drehen und abnehmen ggf. Glas entfernen.
- Glas einsetzen, Reflektor mit Bajonettverschluss aufsetzen, passend zur Codierung der Aussparungen einsetzen und im Uhrzeigersinn festdrehen.

Reinigung und Wartung

Solange das Produkt ordnungsgemäß funktioniert ist es beinahe wartungsfrei. Das Produkt, Schienensystem und Kabel regelmäßig durch Sichtprüfung auf Beschädigungen überprüfen.

Produkt reinigen

- Beachten Sie vor der Reinigung auch die Sicherheitshinweise.
- Das Reinigen des Produktes ist nur im ausgeschalteten, oder spannungsfreiem Zustand mit einem trockenen, weichen Tuch erlaubt.
- Verwenden Sie kein Wasser, keine Reinigungs- oder Lösungsmittel.

Lagerung und Transport

Das Produkt muss trocken gelagert und transportiert werden. Nach einer feuchten oder kalten Lagerung, lassen Sie das Produkt vor der ersten Verwendung liegen, bis sich das Produkt an die Umgebungstemperatur angepasst hat und kein Kondensat entsteht. Warten Sie bis evtl. vorhandenes Kondensat verfliegen ist.

Störungen und Hilfe

Wenn etwas nicht funktioniert...



Gefahr! Gefahr für Leib und Leben! Unsachgemäße Reparaturen können dazu führen, dass Ihr Produkt nicht mehr sicher funktioniert. Sie gefährden damit sich und Ihre Umgebung.

Oft sind es nur kleine Fehler, die zu einer Störung führen. Meistens können Sie diese leicht selbst beheben. Bitte sehen Sie zuerst in der folgende Tabelle nach, bevor Sie sich

an die Firma Brumberg wenden. So ersparen Sie sich viel Mühe und eventuell auch Kosten.

Fehler/Störung	Ursache	Abhilfe
Produkt funktioniert nicht	Keine Netzspannung?	Sicherung prüfen

Können Sie den Fehler nicht selbst beheben, wenden Sie sich bitte direkt an Brumberg. Beachten Sie bitte, dass durch unsachgemäße Reparaturen auch der Gewährleistungsanspruch erlischt und Ihnen ggf. Zusatzkosten entstehen.



Wenn anzunehmen ist, dass ein gefahrloser Betrieb nicht mehr möglich ist, so ist das Produkt außer Betrieb zu setzen und gegen unbeabsichtigten Betrieb zu sichern. Lassen Sie das Produkt anschließend von einem Fachmann prüfen.

Es ist anzunehmen, dass ein gefahrloser Betrieb nicht mehr möglich ist, wenn:

- das Produkt sichtbare Beschädigungen aufweist
- das Produkt nicht oder nicht richtig arbeitet (flackerndes Licht, austretender Qualm bzw. Brandgeruch, hörbare Knistergeräusche, Verfärbungen am Produkt oder angrenzenden Flächen)

Entsorgung

Produkt entsorgen

Produkte, die mit dem nebenstehenden Symbol gekennzeichnet sind, dürfen nicht mit dem Hausmüll entsorgt werden. Sie sind verpflichtet, solche Elektro- und Elektro-Altgeräte separat zu entsorgen.

- Informieren Sie sich bitte bei Ihrer Kommune über die Möglichkeiten der geregelten Entsorgung.
- Mit der getrennten Entsorgung führen Sie die Altgeräte dem Recycling oder anderen Formen der Wiederverwertung zu. Sie helfen damit zu vermeiden, dass u.U. belastende Stoffe in die Umwelt gelangen.



Verpackung entsorgen

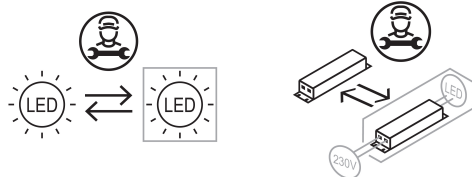
Die Verpackung besteht aus Karton und entsprechend gekennzeichneten Kunststoffen, die wiederverwertet werden können.

- Führen Sie diese Materialien der Wiederverwertung zu.

Technische Daten

Allgemeine Produktdaten:

Montageart:	Schienstrahler
Leuchtmittel:	COB-LED
Art der Dimmung:	schaltbar
Einschaltstrom, max.	I peak 16A (Eingangsspannung 230V AC)
Einschaltstrom, Zeitdauer	240µs (Eingangsspannung 230V, Messung bei 50% I peak)
Spannung:	220-240V AC, 50/60Hz
Schutzklasse:	I
Schutzart:	IP20
Umgebungstemperatur (ta):	-20°C – +45°C
Schwenkbar:	180°
Drehbar:	355°
Werkstoff der Abdeckung:	Glas, transparent
Werkstoff des Gehäuses:	Aluminium, gepulvert
Reflektor:	Aluminium, hochglanz-eloxiert.
Elektrischer Anschluss mit Stecksystem:	3-Phasen Schienenadapter
Gewicht:	2,8 Kg



Spezifizierte Produktdaten:

Artikel-Nr.							
weiß	schwarz	silber	System leistung	Farb temperatur	Abstrahl winkel	Licht strom	Farbwiedergabe index
88347073	88347083	88347683	27W	2700 K	12°	3052 lm	CRI>80
88348073	88348083	88348683	27W	2700 K	24°	3052 lm	CRI>80
88349073	88349083	88349683	27W	2700 K	36°	3052 lm	CRI>80
88350073	88350083	88350683	27W	2700 K	60°	3052 lm	CRI>80
88343073	88343083	88343683	27W	3000 K	12°	3193 lm	CRI>80
88344073	88344083	88344683	27W	3000 K	24°	3193 lm	CRI>80
88345073	88345083	88345683	27W	3000 K	36°	3193 lm	CRI>80
88346073	88346083	88346683	27W	3000 K	60°	3193 lm	CRI>80
88351073	88351083	88351683	27W	3000 K BBL*	12°	3125 lm	CRI>80
88352073	88352083	88352683	27W	3000 K BBL*	24°	3125 lm	CRI>80
88354073	88354083	88354683	27W	3000 K BBL*	36°	3125 lm	CRI>80
88355073	88355083	88355683	27W	3000 K BBL*	60°	3125 lm	CRI>80
88347074	88347084	88347684	27W	3500 K	12°	3286 lm	CRI>80
88348074	88348084	88348684	27W	3500 K	24°	3286 lm	CRI>80
88349074	88349084	88349684	27W	3500 K	36°	3286 lm	CRI>80
88350074	88350084	88350684	27W	3500 K	60°	3286 lm	CRI>80
88343074	88343084	88343684	27W	4000 K	12°	3347 lm	CRI>80
88344074	88344084	88344684	27W	4000 K	24°	3347 lm	CRI>80
88345074	88345084	88345684	27W	4000 K	36°	3347 lm	CRI>80
88346074	88346084	88346684	27W	4000 K	60°	3347 lm	CRI>80
88360073	88360083	88360683	40W	2700 K	12°	4189 lm	CRI>80
88361073	88361083	88361683	40W	2700 K	24°	4189 lm	CRI>80
88362073	88362083	88362683	40W	2700 K	36°	4189 lm	CRI>80
88363073	88363083	88363683	40W	2700 K	60°	4189 lm	CRI>80
88356073	88356083	88356683	40W	3000 K	12°	4382 lm	CRI>80
88357073	88357083	88357683	40W	3000 K	24°	4382 lm	CRI>80
88358073	88358083	88358683	40W	3000 K	36°	4382 lm	CRI>80
88359073	88359083	88359683	40W	3000 K	60°	4382 lm	CRI>80
88364073	88364083	88364683	40W	3000 K BBL*	12°	4289 lm	CRI>80
88365073	88365083	88365683	40W	3000 K BBL*	24°	4289 lm	CRI>80
88366073	88366083	88366683	40W	3000 K BBL*	36°	4289 lm	CRI>80
88367073	88367083	88367683	40W	3000 K BBL*	60°	4289 lm	CRI>80
88360074	88360084	88360684	40W	3500 K	12°	4510 lm	CRI>80
88361074	88361084	88361684	40W	3500 K	24°	4510 lm	CRI>80
88362074	88362084	88362684	40W	3500 K	36°	4510 lm	CRI>80
88363074	88363084	88363684	40W	3500 K	60°	4510 lm	CRI>80
88356074	88356084	88356684	40W	4000 K	12°	4594 lm	CRI>80
88357074	88357084	88357684	40W	4000 K	24°	4594 lm	CRI>80
88358074	88358084	88358684	40W	4000 K	36°	4594 lm	CRI>80
88359074	88359084	88359684	40W	4000 K	60°	4594 lm	CRI>80

Dieses Produkt enthält eine Lichtquelle der Energieeffizienzklasse E (A-G)

