

- DE** MONTAGEANLEITUNG  
**EN** MOUNTING INSTRUCTIONS  
**FR** INSTRUCTIONS DE MONTAGE  
**IT** ISTRUZIONI DI MONTAGGIO  
**ES** INSTRUCCIONES DE MONTAJE  
**NL** MONTAGEHANDLEIDING  
**PL** INSTRUKCJA MONTAŻU



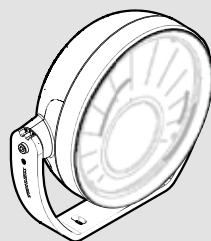
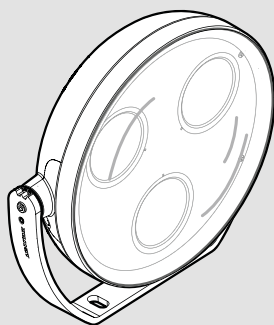
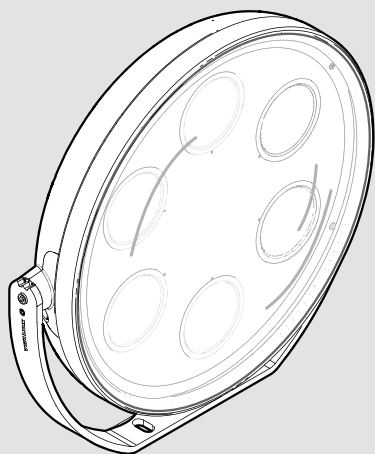
**TRILUX**  
SIMPLIFY YOUR LIGHT

## FACIELLA SLIM LED

FACIELLA SLIM 23 ...

FACIELLA SLIM 30 ...

FACIELLA SLIM 40 ...



**Zu Ihrer Sicherheit**

Lesen Sie sorgfältig alle Hinweise und Montageschritte. Bewahren Sie die Anleitung für Wartungs- oder Demontearbeiten auf.

**Erläuterung der Warnstufen**

Beachten und befolgen Sie die Warnhinweise. Nichtbeachten der Warnhinweise kann zu Verletzungen oder Sachschäden führen!



**WARNUNG!** Kennzeichnet Gefahren, die schwere und/oder tödliche Verletzungen zur Folge haben können.



**VORSICHT!** Kennzeichnet Gefahren, die zu Verletzungen oder Gesundheitsgefährdungen führen können.



**WICHTIG.** Kennzeichnet Gefahren, die zu Sachschäden oder Funktionsstörungen führen können.



**TIPP.** Kennzeichnet Informationen, die einen Ratschlag oder nützlichen Hinweis enthalten.

**Erläuterung wichtiger Symboliken und Piktogramme**

Kennzeichnet fachkundiges Personal, das ausgebildet und befugt ist, den elektrischen Anschluss auszuführen.



Kennzeichnet fachkundiges Personal, das ausgebildet und befugt ist, die Montage auszuführen.

**Sicherheitshinweise**

**WARNUNG!** Gefahr eines elektrischen Schlages! Arbeiten Sie niemals bei anliegender Spannung an der Leuchte.



**WARNUNG!** Gefahr eines elektrischen Schlages! Die Lichtquelle dieser Leuchte muss vom Hersteller oder einem von ihm beauftragten Servicetechniker oder einer vergleichbar qualifizierten Person ersetzt werden. Bei Störungen oder Ausfall der Lichtquelle wenden Sie sich bitte an TRILUX.



**WICHTIG.** Tragen Sie saubere Montageschuhe, um Verschmutzungen vorzubeugen.



**VORSICHT!** Gefahr von Augenschädigungen! Starren Sie nicht in die aktive Lichtquelle. LED-Modul: Risikogruppe 2. Positionieren Sie die Leuchte so, dass ein längeres In-die-Leuchte-starren in einem geringeren Abstand als 0.4 m nicht zu erwarten ist.



**VORSICHT!** Betreiben Sie die Leuchte nur mit einer unbeschädigten Abdeckscheibe.

**Wichtige Hinweise zu elektronischen Betriebsgeräten (EVG)**

Eine Neutralleiterunterbrechung im Drehstromkreis führt zu Überspannungsschäden in der Beleuchtungsanlage. Öffnen Sie die Neutralleiter-Trennklemme nur spannungsfrei und schließen Sie die Neutralleiter-Trennklemme vor Wiedereinschalten. Die maximal zulässige Umgebungstemperatur  $t_a$  der Leuchte darf nicht überschritten werden.

Eine Überschreitung reduziert die Lebensdauer, im Extremfall droht ein Frühausfall der Leuchte. Legen Sie die Anschlussleitungen für Steuereingänge dimmbarer EVG (1-10 V, DALI, etc.) 230 V netzspannungsfest (Basisisolierung) aus.

**Wichtige Hinweise zur Anschlussleitung**

Betreiben Sie die Leuchte nur mit einer unbeschädigten äußeren Leitung. Zur Vermeidung von Gefährdungen muss eine beschädigte äußere Leitung dieser Leuchte ausschließlich von TRILUX, seinem Servicepartner oder einer vergleichbar qualifizierten Person ersetzt werden.

**Wichtige Hinweise zu Lasteinwirkungen**

Die Leuchte erfüllt die Anforderungen der IEC 60598 und ist ausgelegt für Einwirkungen durch Wind nach EN 1991 (Eurocode) mit einer Basisgeschwindigkeit von bis zu 30 m/s (entspricht Windzone 4 nach EN 40 in Deutschland) in der Geländekategorie 1. Berücksichtigt ist dabei eine Schneelast (bis zu 1 kN/m<sup>2</sup>) und eine Vereisung (bis zu 20 mm) bei einer Lichtpunkthöhe gemäß Montageanleitung. Nicht berücksichtigt sind Anpralllasten und exponierte Standorte, wie z. B. Brücken, Montage auf Gebäuden und Montage direkt neben Bahngleisen.

**Bestimmungsgemäße Verwendung**

Bestimmt für den Außeneinsatz mit einer Umgebungstemperatur von:  **$t_a$  25 °C**

Schutzklasse: I

Schutzart: **IP65**

**Entsorgung von Elektro- und Elektronik-Altgeräten**

Sammeln und entsorgen Sie Elektro- und Elektronik-Altgeräte am Ende ihrer Lebensdauer immer getrennt. Holen Sie sich im Zweifel Auskunft zur umweltgerechten Entsorgung bei der örtlichen Kommunalbehörde oder speziellen Entsorgungsfachbetrieben ein. Wichtige Informationen zur Energieeffizienz von TRILUX-Leuchten sowie zur Leuchtenwartung und -entsorgung finden Sie im Internet: **[www.trilux.com/eg245](http://www.trilux.com/eg245)**

**For your safety**

Read all instructions and mounting steps carefully. Keep the instructions for maintenance or disassembly work.

**Explanation of the warning levels**

Observe and follow the warnings.

Non-observance of the warnings may lead to injuries or material damage!



**WARNING!** Indicates dangers which can result in serious and/or fatal injuries.



**CAUTION!** Indicates dangers which can result in injuries or health hazards.



**NOTICE.** Indicates dangers which can result in material damage or malfunctions.



**TIP.** Indicates information containing advice or a useful note.

**Explanation of important symbols and pictograms**

Indicates professional personnel who are trained and authorised to carry out the electrical connection.



Indicates professional personnel who are trained and authorised to carry out the mounting.

**Safety notes**

**WARNING!** Risk of electric shock! Never work on the luminaire with voltage applied.



**WARNING!** Risk of electric shock! The light source of this luminaire shall only be replaced by the manufacturer or a service technician authorised by the manufacturer or a similar qualified person. If the light source malfunctions or fails, please contact TRILUX.



**NOTICE.** Wear clean installation gloves to prevent soiling.



**CAUTION!** Risk of eye damage! Do not stare into the active light source. LED module: risk group 2. Position the luminaire so that looking for a longer period of time into the luminaire at a distance closer than 0.4 m is not expected.



**CAUTION!** Operate the luminaire only with an undamaged cover.

**Important information on electronic control gear units (ECG)**

A neutral conductor interruption in the three-phase circuit leads to overvoltage damage in the lighting system. Only open the neutral conductor isolating terminal in de-energised state, and close the neutral conductor isolating terminal before switching on again. Do not exceed the maximum permissible ambient temperature  $t_a$  of the luminaire. Exceeding this limit reduces the service life and in extreme cases there is a risk of premature failure of the luminaire. Design connection cables for the control inputs of dimmable ECGs (1-10 V, DALI etc.) to be 230 V mains voltage -proof (basic insulation).

**Important information on the connecting cable.**

Operate the luminaire only with an undamaged outer cable. To avoid hazards, a damaged outer cable of this luminaire shall only be replaced by TRILUX, its service partner or a comparably qualified person.

**Important information on load effects.**

The luminaire meets the requirements of IEC 60598 and is designed for the exposure to wind according to EN 1991 (Eurocode) with basic velocity of up to 30 m/s (corresponds to wind zone 4 in Germany) in terrain category 1. A snow load (up to 1 kN/m<sup>2</sup>) and icing (up to 20 mm) at a mounting height according to the mounting instructions are taken into account. Impact loads and exposed locations such as bridges, installation on buildings and in stallation directly adjacent to railway tracks are not taken into account.

**Intended use**

Intended for outdoor use with an ambient temperature of: **t<sub>a</sub> 25 °C**

Safety class: **I**

Protection rating: **IP65**

**Disposal of waste electrical and electronic equipment**

Always collect and dispose of old electrical and electronic equipment separately at the end of its service life. In case of doubt, seek information about environmentally-compliant waste disposal from your local district authority or special waste disposal companies. For important information on the energy efficiency of TRILUX luminaires and on maintaining and disposing of luminaires, see the Internet at: **[www.trilux.com/eg245](http://www.trilux.com/eg245)**



FR

## FACIELLA SLIM LED

**Pour votre sécurité**

Lisez attentivement toutes les remarques et étapes de montage. Conservez ces instructions pour des travaux d'entretien ou de démontage.

**Explication des niveaux d'avertissement**

Respectez et suivez les avertissements. Le non-respect des avertissements peut entraîner des blessures ou des dommages matériels !



**AVERTISSEMENT !** Signale des risques pouvant résulter dans des blessures graves et/ou mortelles.



**ATTENTION !** Signale des risques pouvant entraîner des blessures ou des risques pour la santé.



**IMPORTANT.** Signale des risques pouvant entraîner des dommages matériels ou des dysfonctionnements.



**CONSEIL.** Signale des informations contenant un conseil ou une remarque utile.

**Explication des symboles et pictogrammes importants**

Signale un personnel qualifié, formé et autorisé à effectuer le raccordement électrique.



Signale un personnel qualifié, formé et autorisé à effectuer le montage.

**Recommandations de sécurité**

**AVERTISSEMENT !** Risque d'électrocution ! Ne travaillez jamais sur un luminaire sous tension.



**AVERTISSEMENT !** Risque d'électrocution ! Seul le fabricant ou, soit un technicien de service mandaté par ce dernier, soit une personne ayant une qualification équivalente pourra se charger de remplacer la source de lumière de ce luminaire. En cas de perturbations ou défaillances de la source lumineuse, veuillez vous adresser à TRILUX.



**IMPORTANT.** Portez toujours des gants de montage propres afin d'éviter des encrassements.



**ATTENTION !** Risques de lésions oculaires ! Évitez de regarder dans la source de lumière active. Module LED : groupe de risques 2 Positionnez le luminaire afin d'éviter d'y regarder longtemps à une distance inférieure à 0,40 m.



**ATTENTION !** N'utilisez le luminaire qu'avec un diffuseur intact.

**Remarques importantes concernant les ballasts électroniques (BE)**

Une interruption du conducteur neutre dans le circuit de courant triphasé entraîne des dommages de surtension dans l'installation d'éclairage. Ouvrez la borne de coupure du conducteur neutre lorsque l'installation est hors tension et fermez-la avant la remise sous tension. Ne dépassez jamais la température ambiante maximale admissible  $t_a$  du luminaire. Un dépassement réduit la durée de vie et peut, au pire, entraîner une défaillance prématurée du luminaire. Dimensionnez les câbles d'alimentation pour les entrées de commande de ballasts électroniques dimmables (1 à 10 V, DALI, etc.) afin qu'ils supportent une tension de secteur de 230 V (isolation de base).

**Remarques importantes concernant la fixation du luminaire.**

Des charges statiques du boîtier des luminaires extérieurs LED de la classe électrique II, dues aux intempéries, pourraient affecter le fonctionnement et la durée de vie des modules LED. TRILUX vous recommande: de réaliser la fixation du luminaire en veillant à un raccordement électrique à basse impédance du boîtier de luminaire vers le sol.

## FACIELLA SLIM LED

FR

**Remarques importantes concernant les effets de charge.**

Le luminaire satisfait aux exigences de la norme EN 60598, il a été conçu pour des actions du vent selon la norme EN 1991 (Eurocode), la valeur de base maximale de la vitesse de référence étant de 30m/s (correspondant à la zone de vent 4 en Allemagne selon EN 40) dans la catégorie de terrain I. Il sera tenu compte d'une charge de neige (maximale de 1kN/m<sup>2</sup>) et d'un givrage (maximal de 20cm) pour une hauteur utile conforme aux instructions de montage. Il ne sera pas tenu compte de sites exposés (ponts, montage sur des bâtiments ou directement près de voies ferrées).

**Utilisation conforme à l'usage prévu**

Conçu pour une utilisation en extérieur à une température ambiante de : **ta 25 °C**

Classe électrique : I

Indice de protection : **IP65**

**Élimination de DEEE**

À la fin de leur durée de vie, collectez et éliminez toujours les DEEE de manière sélective. Si vous avez des doutes sur une élimination sans danger pour l'environnement, demandez auprès des autorités locales ou d'entreprises de valorisation. Vous trouverez des informations importantes relatives à l'efficacité énergétique des luminaires TRILUX ainsi que sur leur entretien et leur élimination sur notre site Web : [www.trilux.com/eg245](http://www.trilux.com/eg245)

**Per la propria sicurezza**

Leggere con attenzione tutti gli avvisi e le descrizioni delle varie fasi della procedura di montaggio. Conservare le istruzioni per poterle consultare al momento di eseguire lavori di manutenzione e smontaggio.

**Spiegazione dei livelli di avvertenza**

Osservare e attenersi alle avvertenze.

Una mancata osservanza delle avvertenze può essere causa di lesioni o danni materiali!



**AVVERTENZA!** Mette in guardia dai pericoli che possono comportare lesioni gravi e/o mortali.



**ATTENZIONE!** Mette in guardia da pericoli che possono essere causa di lesioni o rischi per la salute.



**AVVISO.** Mette in guardia da pericoli che possono essere causa di danni materiali o disturbi di funzionamento.



**SUGGERIMENTO.** Indica informazioni comprendenti un consiglio o un avviso utile.

**Spiegazione di importanti simboli e pittogrammi**

Indica personale specializzato in possesso di formazione e autorizzazione necessarie per eseguire l'allacciamento elettrico.



Indica personale specializzato in possesso di formazione e autorizzazione necessarie per eseguire il montaggio.

**Avvertenze di sicurezza**

**AVVERTENZA!** Pericolo di scarica elettrica! Mai lavorare sull'apparecchio in presenza di tensione.



**AVVERTENZA!** Pericolo di scarica elettrica! La sorgente luminosa di questo apparecchio deve essere sostituita dal produttore o da un tecnico di assistenza incaricato dallo stesso oppure da una persona in possesso di qualifica paragonabile. In caso di disturbi o guasto della sorgente luminosa si prega di rivolgersi a TRILUX.



**AVVISO.** Durante le operazioni di montaggio usare guanti puliti per prevenire l'accumulo di sporco.



**ATTENZIONE!** Pericolo di lesioni agli occhi! Non fissare lo sguardo sulla sorgente di luce attiva. Modulo LED: gruppo di rischio 2. Posizionare l'apparecchio in modo che, ad una distanza inferiore a 0.4 m, non ci si possa aspettare che vi si fissi lo sguardo a lungo.



**ATTENZIONE!** Impiegare l'apparecchio solo con un diffusore di copertura non danneggiato.

**Avvisi importanti sui reattori elettronici**

Un'interruzione del conduttore di neutro nel circuito trifase provoca danni da sovratensioni nell'impianto di illuminazione. Aprire il morsetto di sezionamento del conduttore di neutro solo senza tensione e chiuderlo prima del reinserimento. La massima temperatura ambiente ammissibile (ta) dell'apparecchio non deve essere oltrepassata. Questo ridurrebbe altrimenti la durata utile e, nel caso estremo, si rischierebbe un guasto precoce dell'apparecchio. Realizzare i cavi di allacciamento per ingressi di comando di reattori elettronici dimmerabili (1-10 V, DALI ecc.) in modo che presentino rigidità dielettrica con tensione di rete di 230 V (isolamento base)

**Avvisi importanti per il cavo di collegamento.**

Impiegare l'apparecchio solo con un cavo esterno privo di danni. Per evitare pericoli, un cavo esterno danneggiato di questo apparecchio deve essere sostituito esclusivamente da TRILUX, dal suo rappresentante di assistenza o da un tecnico specializzato con qualifica paragonabile.

**Avvisi importanti sull'azione di carichi.**

L'apparecchio soddisfa i requisiti della IEC 60598 ed è concepito per poter resistere all'azione del vento secondo EN 1991 (Eurocode) con una velocità di base di fino a 30m/s (corrispondente secondo EN 40 alla zona di vento 4 in Germania) nella categoria di terreno 1. Qui si tiene conto di un carico da neve (fino a 1kN/m<sup>2</sup>) e di un congelamento (fino a 20 mm) con un'altezza dei punti luminosi conforme alle istruzioni di montaggio. Carichi di impatto e siti esposti, come ad es. ponti, montaggio su edifici o direttamente accanto a binari ferroviari, non vengono tenuti in conto.

**Impiego secondo destinazione**

Destinato all'impiego in esterni con una temperatura ambiente (ta) di 25 °C

Classe di isolamento: I

Grado di protezione: IP65

**Smaltimento di rifiuti di apparecchiature elettriche ed elettroniche**

Alla fine del loro periodo di durata utile, raccogliere e smaltire i rifiuti di apparecchiature elettriche ed elettroniche sempre in modo differenziato. Nel dubbio, si raccomanda di chiedere informazioni su uno smaltimento conforme alla normativa ambientale presso le autorità municipali del posto o aziende specializzate nello smaltimento di rifiuti. Importanti informazioni sull'efficienza energetica di apparecchi TRILUX come anche sulla manutenzione e smaltimento degli stessi possono essere consultate in Internet: [www.trilux.com/eg245](http://www.trilux.com/eg245)



ES

## FACIELLA SLIM LED

### Para su seguridad

Por favor, lea detenidamente todas las indicaciones y los pasos de montaje. Guarde las instrucciones para los trabajos de mantenimiento y desmontaje.

### Explicación de los niveles de alerta

Por favor, tenga en cuenta y siga las indicaciones de peligro. ¡El incumplimiento de las indicaciones de peligro puede provocar lesiones o daños materiales!



**¡ADVERTENCIA!** Indica peligros que pueden provocar lesiones graves y/o mortales.



**¡ATENCIÓN!** Indica peligros que pueden provocar lesiones y riesgos de salud.



**¡IMPORTANTE!** Indica peligros que pueden provocar daños materiales o fallos de funcionamiento.



**CONSEJO.** Indica información con un consejo o una pista útil.

### Explicación de los símbolos y pictogramas importantes



Indica personal profesional formado y autorizado para la realización de la conexión eléctrica.



Indica personal profesional formado y autorizado para la realización del montaje.

### Avisos de seguridad



**¡ADVERTENCIA!** ¡Riesgo de descarga eléctrica! Nunca realice trabajos en la luminaria si esta tiene tensión.



**¡ADVERTENCIA!** ¡Riesgo de descarga eléctrica! La fuente de luz de esta luminaria debe ser sustituida por el fabricante, por un técnico de servicio encargado por él o por una persona de cualificación similar. En caso de fallos o averías de la fuente de luz, por favor, póngase en contacto con TRILUX.



**¡IMPORTANTE!** Póngase guantes de montaje limpios para evitar ensuciamiento.



**¡ATENCIÓN!** ¡Peligro de daños oculares! No mire fijamente a la fuente de luz activa. Módulo LED: grupo de riesgo 2. Posicione la luminaria de tal manera que no se debe esperar que alguien mire fijamente durante un período elevado a la luz de la luminaria a una distancia menor de 0.4 m.



**¡ATENCIÓN!** Ponga en funcionamiento la luminaria solamente con un recubrimiento prismático intacto.

### Avisos importantes en lo referente a los balastos electrónicos (EVGs)

Una interrupción del conductor neutro en el circuito de corriente trifásica provoca daños por sobretensión en la instalación de iluminación. Solamente abra el borne desconectador del conductor neutro cuando este esté desconectado de la tensión y cierre el borne desconectador del conductor neutro antes de la reconexión. No debe sobrepasarse la temperatura ambiente máxima admitida  $t_a$  de la luminaria.

Al sobrepasarla, la vida útil se reduce y, en un caso extremo, puede provocarse un fallo prematuro de la luminaria. Los cables de conexión para las entradas de control de los balastos electrónicos (EVGs) regulables (1-10 V, DALI, etc.) 230 V deben ser resistentes a la tensión de red (aislamiento básico).

### Avisos importantes en lo referente al cable de conexión.

Ponga en funcionamiento la luminaria solamente con un cable que no esté dañado por fuera. Para evitar peligros, un cable dañado por fuera de esta luminaria siempre debe ser sustituido por TRILUX, por su socio de servicio o por una persona de cualificación similar.

## FACIELLA SLIM LED

ES



### Avisos importantes en lo referente a las cargas.

La luminaria cumple con los requisitos de la IEC 60598 y ha sido diseñada para los efectos del viento según la EN 1991 (Eurocódigo) con una velocidad básica de hasta 30 m/s (corresponde a una zona de viento 4 según EN 40 en Alemania) para la categoría de terreno 1. Se tienen en cuenta una carga de nieve (de hasta 1 kN/m<sup>2</sup>) y una glaciación (de hasta 20 mm) con una altura del punto de luz según las instrucciones de montaje. No se han tenido en cuenta las cargas de impacto y los emplazamientos expuestos como, por ejemplo, puentes, montaje en edificios o montajes directamente al lado de vías ferroviarias.

### Uso previsto

Destinado para el uso en espacios exteriores con una temperatura ambiente:  **$t_a$  de 25 °C**

Grado de protección: **I**

Grado de protección: **IP65**

### Eliminación de dispositivos eléctricos y electrónicos antiguos



Recoja y elimine los dispositivos eléctricos y electrónicos antiguos siempre por separado al final de su vida útil. En caso de duda, consulte las autoridades comunales o las empresas especializadas en eliminación de residuos para tener información sobre la eliminación respetuosa con el medio ambiente. En Internet puede encontrar información sobre la eficiencia energética de las luminarias de TRILUX, así como sobre el mantenimiento y la eliminación de las luminarias: [www.trilux.com/eg245](http://www.trilux.com/eg245)

**Voor uw veiligheid**

Lees alle aanwijzingen en montagestappen zorgvuldig. Bewaar de handleiding voor latere onderhouds- of demontagewerkzaamheden.

**Verklaring van de waarschuwniveaus**

Neem de waarschuwingen in acht en volg de instructies. Bij niet-naleving kan letsel of materiële schade het gevolg zijn!



**WAARSCHUWING!** Wijst op gevaren die zware en/of dodelijke letsels tot gevolg kunnen hebben.



**VOORZICHTIG!** Wijst op gevaren die kunnen leiden tot letsels of gezondheidsrisico's.



**BELANGRIJK!** Wijst op gevaren die kunnen leiden tot materiële schade of functionele storingen.



**TIP.** Wijst op informatie die een advies of een nuttige aanwijzing bevat.

**Verklaring van belangrijke symbolen en pictogrammen**

Verwijst naar vakkundig personeel dat opgeleid en bevoegd is om de elektrische aansluiting uit te voeren.



Verwijst naar vakkundig personeel dat opgeleid en bevoegd is om de montage uit te voeren.

**Veiligheidsinstructies**

**WAARSCHUWING!** Gevaar voor een elektrische schok! Werk nooit aan de armatuur terwijl deze onder spanning staat.



**WAARSCHUWING!** Gevaar voor een elektrische schok! De lichtbron van deze armatuur moet worden vervangen door de fabrikant, een door de fabrikant gemachtigd servicetechnicus of een persoon met vergelijkbare kwalificaties. Neem contact op met TRILUX in geval van een storing of uitval van de lichtbron.



**BELANGRIJK!** Draag schone montagehandschoenen, om verontreiniging te voorkomen.



**VOORZICHTIG!** Gevaar voor oogletsel! Kijk niet in de lichtbron wanneer deze is ingeschakeld. LED-module: risicoklasse 2. Positioneer de armatuur zo dat niet te verwachten is dat iemand gedurende langere tijd vanaf een afstand van minder dan 0,4 meter in de armatuur kijkt.



**VOORZICHTIG!** De armatuur mag niet gebruikt worden als het afdekglas schade vertoont.

**Belangrijke aanwijzingen met betrekking tot elektronische voorschakelapparaten (EVSA's)**

Een onderbreking van de nulleder in de draaistroomkring veroorzaakt schade door overspanning in de verlichtingsinstallatie. Open de nullem alleen als de kring spanningsvrij is en sluit de nullem alvorens de spanning weer in te schakelen. De maximaal toelaatbare omgevingstemperatuur (ta) van de armatuur mag niet overschreden worden. Overschrijding van de maximumtemperatuur kan de levensduur van de armatuur verkorten en in extreme gevallen zelfs leiden tot vroegtijdige uitval. De aansluitleidingen voor sturingangen van dimbare EVSA's (1-10 V, DALI enz.) moeten geschikt zijn voor een netspanning van 230 V (basisisolatie).

**Belangrijke aanwijzingen met betrekking tot de aansluitkabel.**

Gebruik de armatuur alleen als de buitenkabel intact is. Om gevaar te voorkomen, mag een beschadigde buitenkabel uitsluitend worden vervangen door TRILUX, een servicepartner van TRILUX of een persoon met vergelijkbare kwalificaties.

**Belangrijke aanwijzingen met betrekking tot de inwerking van lasten.**

De armatuur voldoet aan de eisen van IEC 60598 en is bestand tegen windinwerking conform EN 1991 (Eurocode) met een basis-snelheid van maximaal 30 m/s (wat overeen stemt met windzone 4 conform EN 40 in Duitsland) en terreincategorie 1. Daarbij is rekening gehouden met een sneeuwlast (maximaal 1 kN/m<sup>2</sup>) en ijsafzetting (maximaal 20 mm) bij een lichtpunthoogte conform de montagehandleiding. Er is geen rekening gehouden met de belasting van een impact of een plaats met veel blootstelling, bijv. montage op een brug of gebouw, direct naast een spoorweg.

**Bedoeld gebruik**

Bedoeld voor buitengebruik bij een omgevingstemperatuur van **ta 25 °C**

Beschermcategorie: **I**

Beschermklasse: **IP65**

**Afvoer van afgedankte elektrische en elektronische apparaten**

Afgedankte elektrische en elektronische apparaten moeten altijd gescheiden van het andere afval worden bewaard en afgevoerd. Vraag in geval van twijfel aan de plaatselijke bevoegde openbare dienst of een gespecialiseerd afvalverwerkingsbedrijf hoe u deze apparaten afdankt met respect voor het milieu. Belangrijke informatie betreffende de energie-efficiëntie van TRILUX-armaturen en het onderhoud en de afdanking van de armaturen vindt u op de website: [www.trilux.com/eg245](http://www.trilux.com/eg245)



PL

## FACIELLA SLIM LED

**Zasady bezpieczeństwa**

Należy uważnie przeczytać wszystkie instrukcje i czynności montażowe. Zachować instrukcję na wypadek konserwacji lub demontażu.

**Wyjaśnienie poziomów ostrzegania**

Przestrzegać wskazówek ostrzegawczych. Nieprzestrzeganie wskazówek ostrzegawczych może spowodować obrażenia ciała lub szkody rzeczowe!



**OSTRZEŻENIE!** Oznacza zagrożenia, które mogą prowadzić do poważnych i/lub śmiertelnych obrażeń ciała.



**UWAGA!** Oznacza zagrożenia, które mogą prowadzić do obrażeń ciała lub zagrożenia dla zdrowia.



**WSKAZÓWKA.** Oznacza zagrożenia, które mogą prowadzić do szkód materialnych lub nieprawidłowego działania.



**PORADA.** Oznacza informację, które zawierają poradę lub przydatną wskazówkę.

**Wyjaśnienie ważnych symboli i piktogramów**

Oznacza wykwalifikowany personel, który jest przeszkolony i upoważniony do wykonania przyłącza elektrycznego.



Określa kompetentny personel, który jest przeszkolony i upoważniony do przeprowadzenia montażu.

**Wskazówki bezpieczeństwa**

**OSTRZEŻENIE!** Niebezpieczeństwo porażenia prądem elektrycznym! Nigdy nie pracować przy oprawie pod napięciem.



**OSTRZEŻENIE!** Niebezpieczeństwo porażenia prądem elektrycznym! Źródło światła tej oprawy może być wymieniane wyłącznie przez producenta, wyznaczonego przez niego technika serwisu lub porównywalnie wykwalifikowaną osobę. W przypadku usterek lub awarii źródła światła prosimy o kontakt z firmą TRILUX.



**WSKAZÓWKA.** Aby zapobiec zabrudzeniom, należy nosić czyste rękawice montażowe.



**UWAGA!** Niebezpieczeństwo uszkodzenia oczu! Nie wpatrywać się w pracujące źródło światła. Moduł LED: grupa ryzyka 2. Oprawa oświetleniowa powinna być umieszczona tak, że nie jest przewidziane dłuższe wpatrywanie się w oprawę z odległości bliższej niż 0,4 m.



**UWAGA!** Oprawę można obsługiwać tylko z nieszkodzonym kloszem.

**Ważne wskazówki dotyczące stateczników elektronicznych**

Przerwanie przewodu zerowego w obwodzie trójfazowym prowadzi do uszkodzenia instalacji oświetleniowej na skutek przepięcia. Zacisk rozłączny przewodu zerowego należy rozwierać tylko po odłączeniu od zasilania i zewrzeć go ponownie przed ponownym włączeniem. Nie przekraczać maksymalnej dopuszczalnej temperatury otoczenia tej oprawy. Przegrzanie skraca trwałość urządzenia, a w ekstremalnych przypadkach grozi przedwczesną awarią oprawy. Przewody podłączeniowe wejść sterujących ściemniających stateczników elektronicznych (1...10 V, DALI itp.) muszą mieć izolację dopuszczoną do pracy pod napięciem 230 V (izolacja podstawowa).

## FACIELLA SLIM LED

PL

**Ważne wskazówki dotyczące przewodu podłączeniowego**

Oprawa może być eksploatowana wyłącznie z nieszkodzonym elastycznym kablem zewnętrznym. W przypadku uszkodzenia elastycznego kabla zewnętrznego należy go zastąpić kablem specjalnym lub kablem dostępnym wyłącznie w firmie TRILUX lub u jej partnerów serwisowych.

**Ważne wskazówki dotyczące oddziaływania obciążenia**

Oprawa spełnia wymogi normy IEC 60598 i jest przeznaczona do ekspozycji na wiatr zgodnie z normą EN 1991 (Eurokod) przy podstawowej prędkości wiatru do 30 m/s (odpowiada strefie wiatru 4 wg EN 40 w Niemczech) w terenie kategorii 1. Uwzględniono przy tym obciążenie śniegiem (do 1 kN/m<sup>2</sup>) i oblodzenie (do 20 mm) przy wysokości punktu świetlnego zgodnie z instrukcją montażu. Nie uwzględniono obciążeń udarowych ani miejsc eksponowanych, np. mostów, montażu na budynkach lub bezpośrednio przy torach kolejowych.

**Zastosowanie zgodnie z przeznaczeniem**

Przeznaczone do stosowania na zewnątrz w temperaturze otoczenia: **ta 25°C**

Klasa ochronności: **I**

Stopień ochrony: **IP65**

**Utylizacja zużytego sprzętu elektrycznego i elektronicznego**

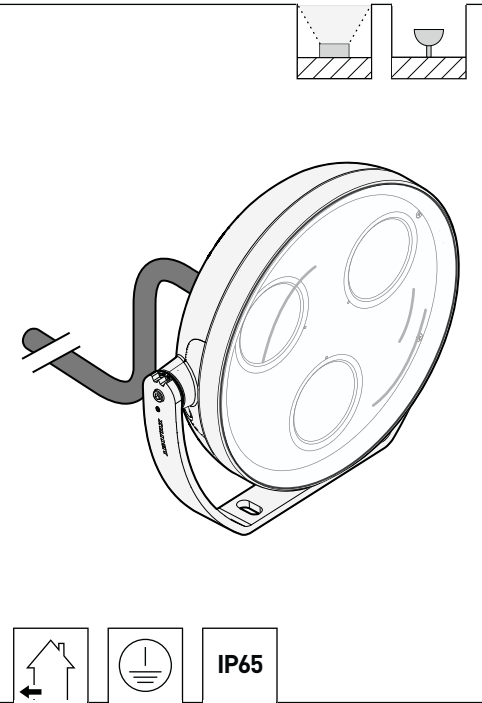
Po zakończeniu okresu eksploatacji zużyte urządzenia elektryczne i elektroniczne należy zawsze zbierać i utylizować oddzielnie. W przypadku wątpliwości należy uzyskać informacje na temat przyjaznego dla środowiska usuwania odpadów od władz lokalnych lub firm zajmujących się utylizacją odpadów specjalnych. Ważne informacje dotyczące wydajności energetycznej opraw TRILUX oraz ich konserwacji i utylizacji znaleźć można w internecie pod adresem: [www.trilux.com/eg245](http://www.trilux.com/eg245)



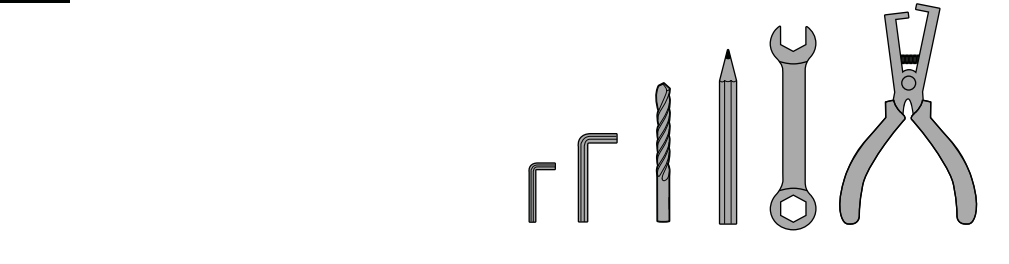


# FACIELLA SLIM LED

Type	≈ kg
Faciella Slim 23 ... ETDD	2,5
Faciella Slim 30 ... ETDD	3,3
Faciella Slim 40 ... ETDD	5,3



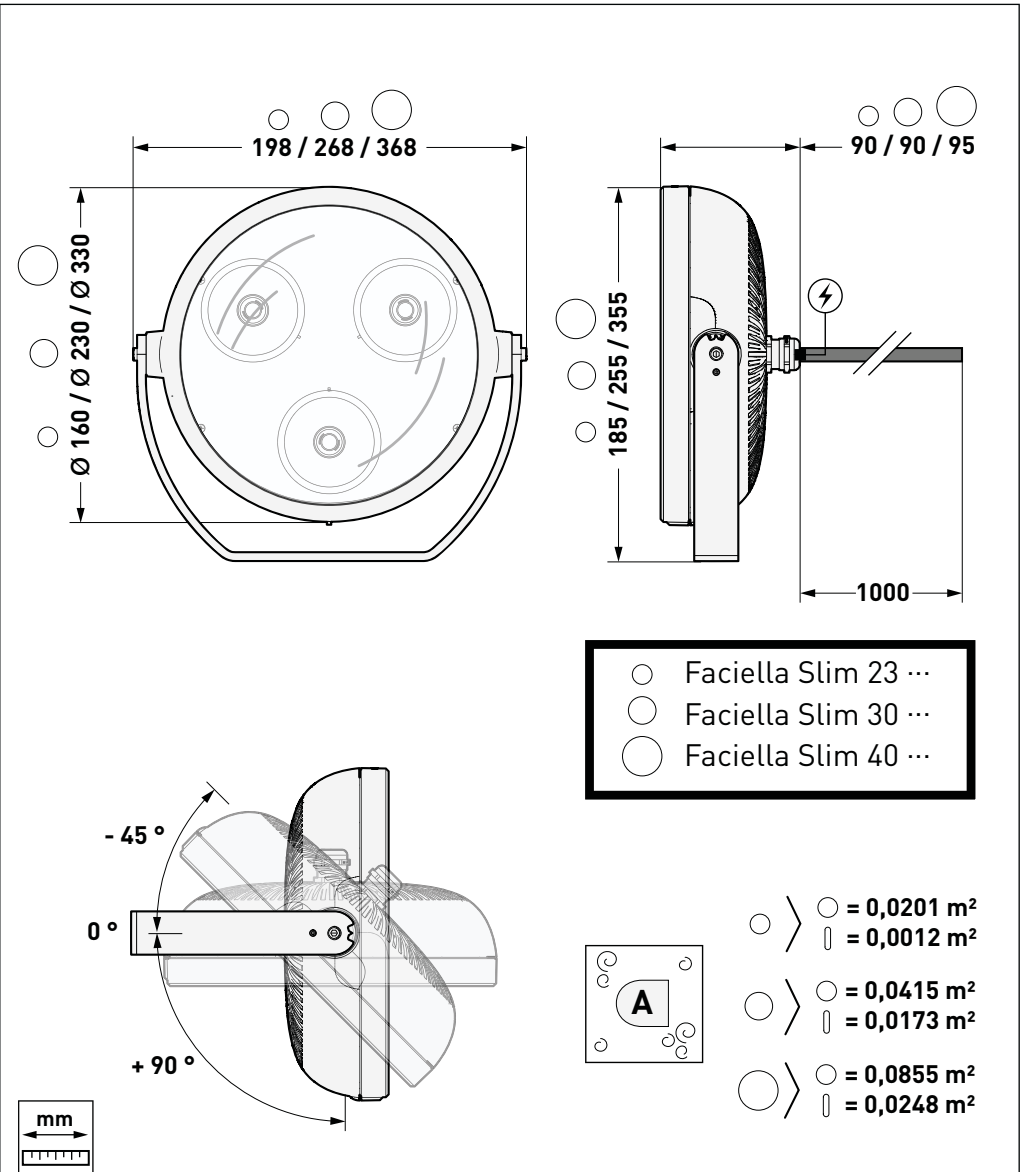
IP65



# FACIELLA SLIM LED



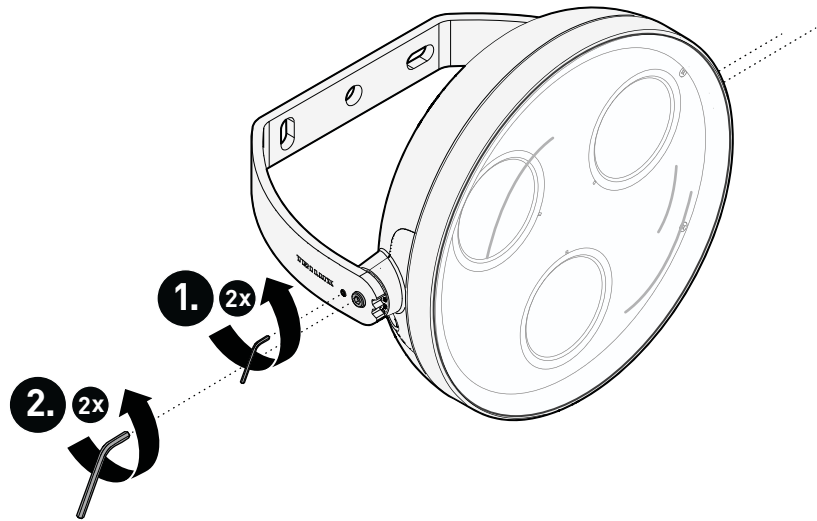
Type	≈ kg
Faciella Slim 23 ... ETDD	2,5
Faciella Slim 30 ... ETDD	3,3
Faciella Slim 40 ... ETDD	5,3



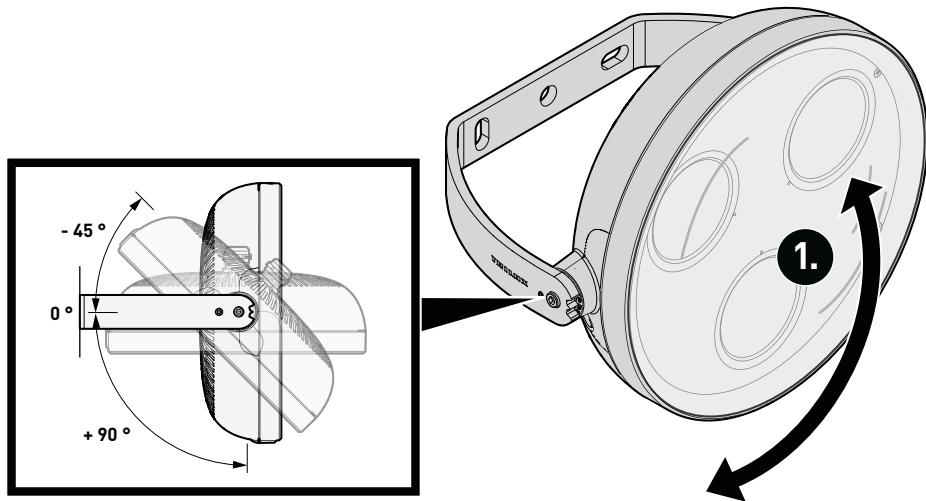


# FACIELLA SLIM LED

01

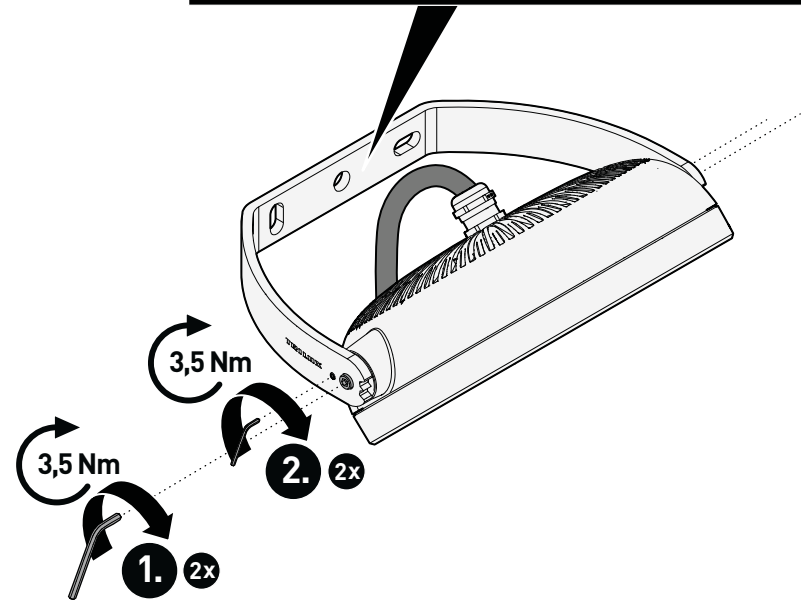
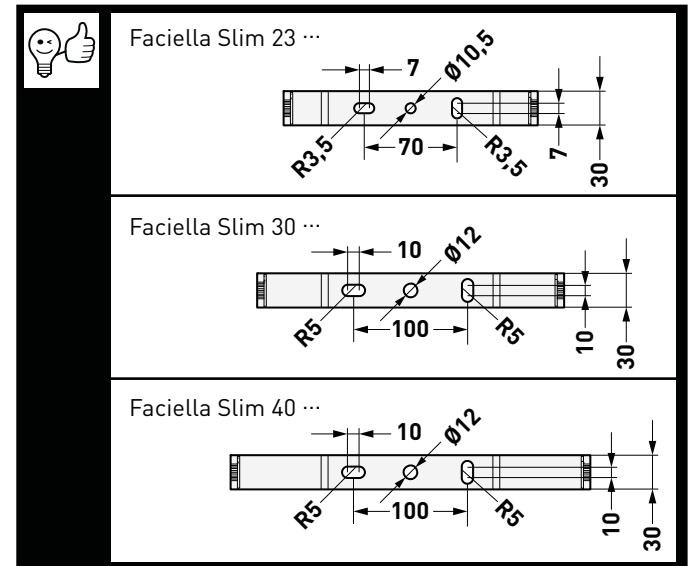


02



# FACIELLA SLIM LED

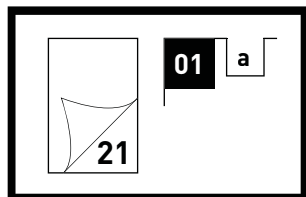
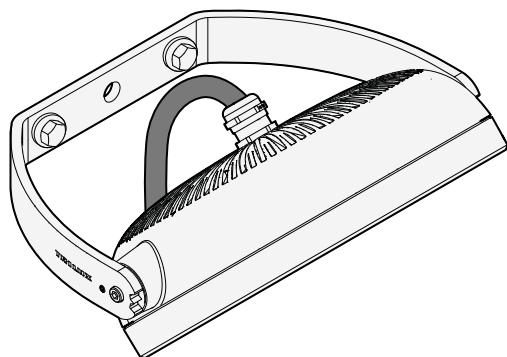
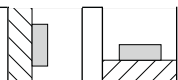
03



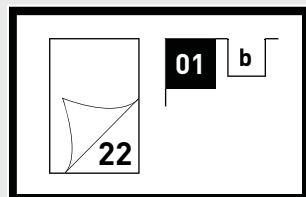
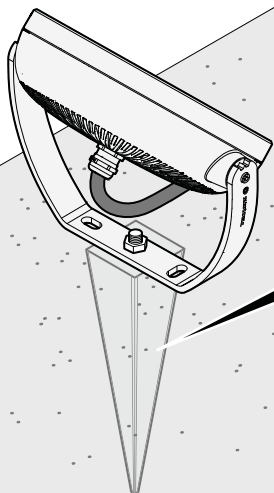


# FACIELLA SLIM LED

a



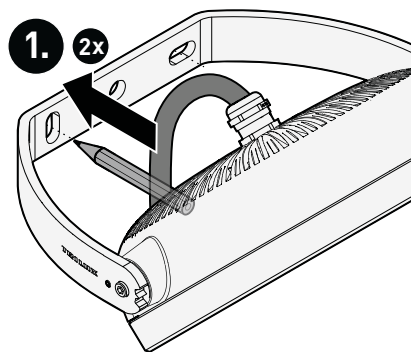
b



# FACIELLA SLIM LED

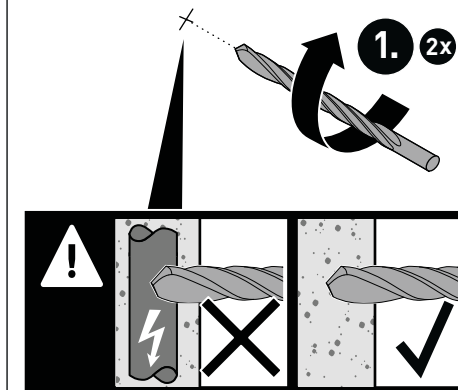
01

a



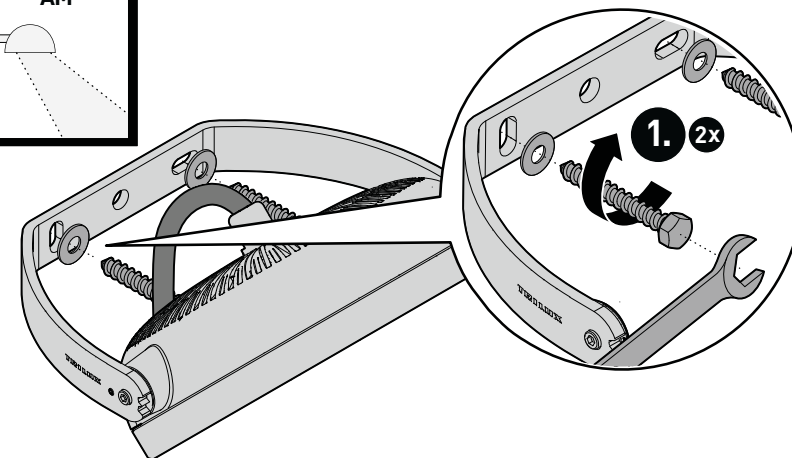
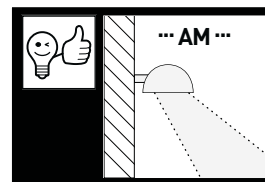
02

a



03

a

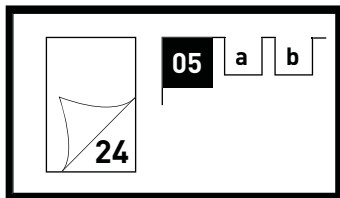
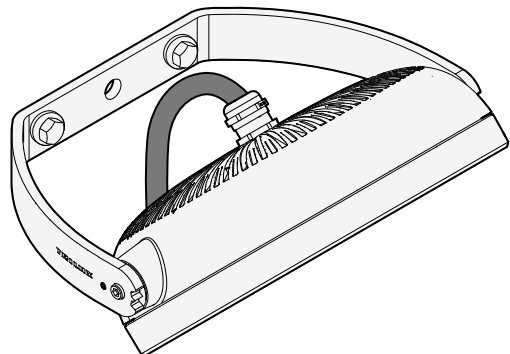




# FACIELLA SLIM LED

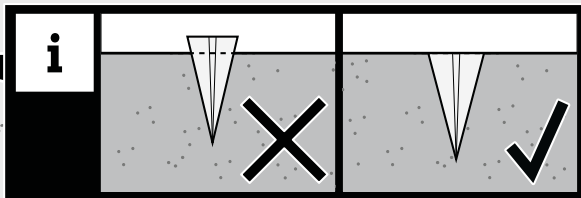
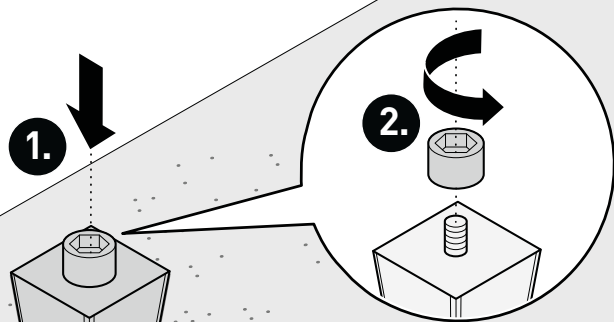
04

a



01

b

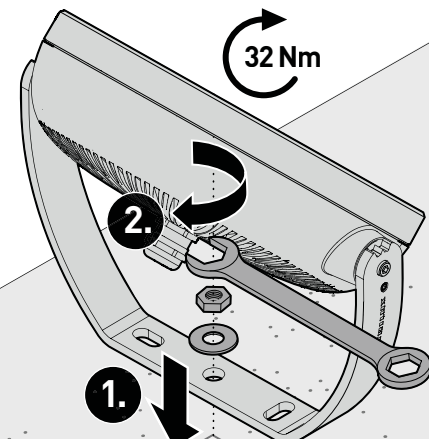
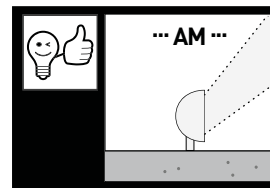


# FACIELLA SLIM LED



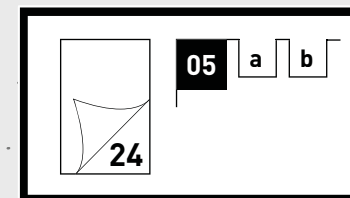
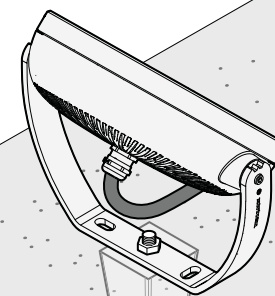
02

b



03

b



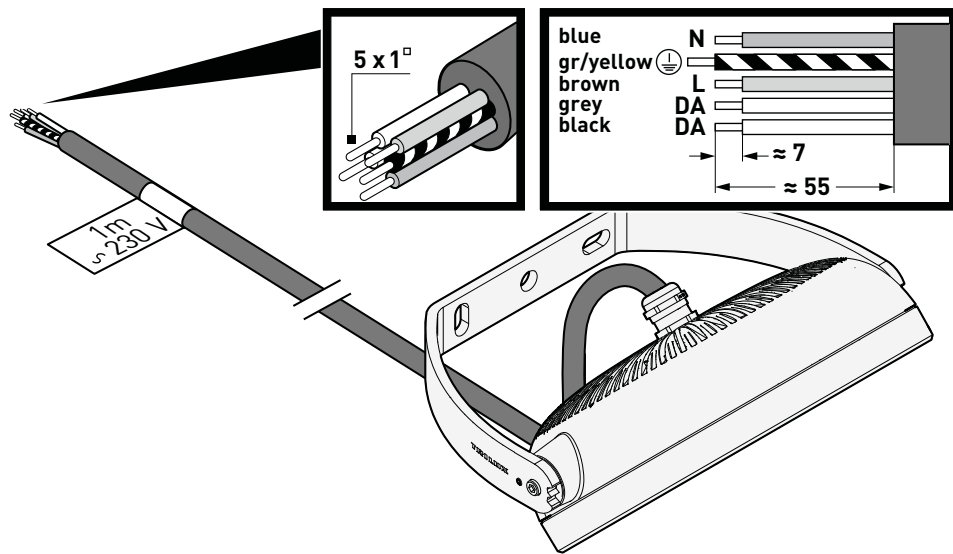


# FACIELLA SLIM LED

05

a

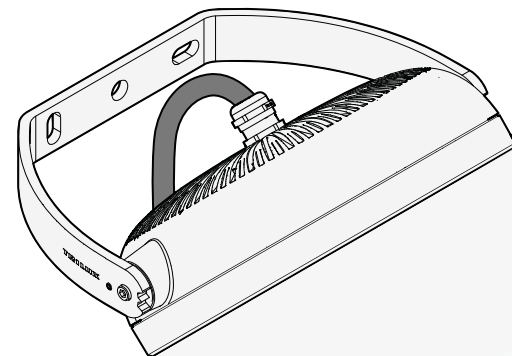
b



07

a

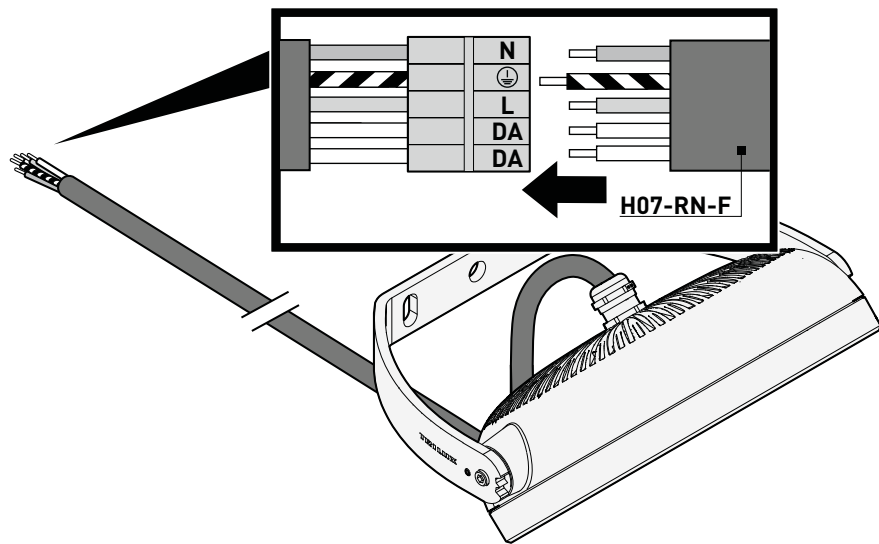
b



06

a

b





TRILUX GmbH & Co. KG

Heidestraße  
D-59759 Arnsberg  
+49 2932 301-0  
info@trilux.com  
www.trilux.com