

Deutsch

Montage

Für die Montage wird bauseits ein stabiles Brett benötigt das als Montageschablone dient. Das Brett sollte eine Breite von ca. 250 mm haben. Die Länge ist abhängig vom Briefkasten und von der Fundamentbreite.

1 Achse auf bauseitigem Brett aufreißen

2 Bohrschablone ausschneiden.

3 Die Montageform des Briefkastens entsprechend auf dem Brett ausrichten und fixieren.

4 Den Achsabstand „A“ aus der Tabelle entnehmen und die Löcher für Gewindebuchsen nach Schablone auf dem Brett anzeichnen und bohren.

5 Das entsprechende Zubehör Erdstück mit den beiliegenden Schrauben auf dem Brett befestigen ggf. ausrichten.

6 ZE/KSF 611-... und/oder ZE/SR 611-... in die erforderliche Lage bringen und nach Skizze einbetonieren.

Achtung! Zuleitung durch das Erdstück führen.

Français

Montage

Pour le montage, il faut une planche solide côté bâtiment servant de gabarit de montage. La planche devrait avoir une largeur d'environ 250 mm et sa longueur dépend de la boîte aux lettres et de la largeur de la fondation.

1 Tracer l'axe sur la planche côté bâtiment.

2 Découper le gabarit de perçage.

3 Aligner la forme de montage de la boîte aux lettres sur la planche et la fixer.

4 Consulter dans la table l'entraxe qu'il faut et tracer, puis percer les trous pour les douilles taraudées dans la planche selon le gabarit.

5 Visser la pièce de terre sur la planche et l'aligner si nécessaire.

6 Amener le ZE/KSF 611-... ou ZE/SR 611-... dans sa position et le sceller dans le béton selon l'esquisse.

Attention! Ne pas oublier de faire passer le câble d'alimentation à travers la pièce de terre.

Nederlands

Montage

Voor de montage hebt u een stevige plank nodig die dienst kan doen als montagesjabloon. De plank moet ongeveer 250 mm breed zijn. De lengte is afhankelijk van de brievenbus en van de breedte van het fundament.

1 As op aanwezige plank uitzetten

2 Boorsjabloon uitsnijden.

3 De montagevorm van de brievenbus dienovereenkomstig op de plank afstellen en fixeren.

4 Op de tabel de asafstand „A“ aflezen en de gaten voor de schroefdraadbussen aan de hand van de sjabloon op de plank aftekenen en boren.

5 Het betreffende accessoire aardstuk met de meegeleverde schroeven op de plank bevestigen en afstellen als dat nodig is.

6 ZE/KSF 611-... en/of ZE/SR 611-... in de vereiste positie brengen en aan de hand van de tekening inbetonneren.

Let op! Laat de toevoerleiding door het aardstuk heen lopen.

Svenska

Montage

För montage behövs ett stabilt bräde som montageschablon. Brädet skall ha en bredd av ca 250 mm. Längden beror på brevlådan och fundamentsbredden.

1 Rita upp axeln på brädet

2 Skär ut borrhningsschablonen.

3 Rikta upp brevlådans montageform på brädet och sätt fast.

4 Bestäm axelavståndet "A" med hjälp av tabellen och rita upp och borra hålen för gängbussningarna på brädet enligt schablonen.

5 Sätt fast och rikta upp tillhörande jordstycke med medföljande skruvar på brädet.

6 Placera ZE/KSF 611-... och/eller ZE/SR 611-... i önskat läge och gjut in i betong enligt skissen.

Varning! Dra tillledningen genom jordstycket.

English

Mounting

A rigid board is required on site to be used as a mounting template. The board should be appr. 250 mm wide. The length depends on the letterbox and the width of the foundation.

1 Score the axis on the board.

2 Cut out the drilling template.

3 Align the mounting shape of the letterbox on the board as required and affix.

4 See the table for the centre distance „A“, draw and drill the holes for the threaded bushes on the board.

5 Fasten the relevant earthing accessory onto the board using the provided screws, aligning if necessary.

6 Move the ZE/KSF 611-... and/or ZE/SR 611-... to the necessary position and cement in as shown in the sketch.

Caution! Guide the supply line through the earthing element.

Italiano

Montaggio

Per il montaggio è necessaria una tavola stabile in loco che serve da maschera di montaggio. La tavola dovrebbe essere larga all'incirca 250 mm. La lunghezza dipende dalla cassetta per lettere e dalla larghezza delle fondamenta.

1 Tracciare un asse sulla tavola

2 Ritagliare la maschera di foratura.

3 Disporre correttamente la forma di montaggio della cassetta per lettere sulla tavola e fissarla.

4 Prelevare la distanza tra gli assi „A“ dalla tabella e tracciare i fori per le boccole filettate sulla tavola secondo la maschera.

5 Fissare il rispettivo pezzo di messa a terra accessorio con le viti allegato e, all'occorrenza, orientarlo.

6 Posizionare correttamente gli ZE/KSF 611-... e/o ZE/SR 611-... e consolidare con calcestruzzo secondo il disegno.

Attenzione! Far passare il conduttore attraverso il pezzo di messa a terra.

Dansk

Montage

På montagedstedet benyttes et stabilt bræt som montageskabelon. Brættet bør være ca. 250 mm bredt. Brættets længde afhænger af postkassen og fundamentets bredde.

1 Markér aksen på ovennævnte bræt.

2 Skær boreskabelonen ud.

3 Placer postkassens montage-dele som angivet på brættet, og fastgør den.

4 Find akseafstanden i tabellen, markér og bor hullerne til gevindbøsningerne på brættet efter skabelonen.

5 Fastgør tilbehør-jordforbindelsesstykket med de medfølgende skruer til brættet, og juster om nødvendigt.

6 Anbring ZE/KSF 611-... eller ZE/SR 611-... i montagepositionen, og nedstøb disse i henhold til skitsen.

Vigtigt! Tilslutningsledningen skal føres gennem jordforbindelsesstykket.

česky

Montáž

Pro montáž je ze strany stavby potřeba stabilní prkno, které slouží jako montážní šablona. Prkno by mělo být cca 250 mm široké. Délka je závislá na

šírce základů.

1 Osu narysovat na

poskytnuté prkno

2 Vrtací šablonu

vystřihnout.

3 Montážní formu schránky

na prkně připevnit

vyrovnat a upevnit ji.

4 Vzdálenost osy „A“

převzít z tabulky. Otvory

pro závitová pouzdra

nakreslit podle šablony a

vyřtat je.

5 Vhodné příslušenství

zemnicí kus na prkně

připevnit šrouby upevnit

popř. vyrovnat.

6 ZE/KSF 611-... a/nebo ZE/

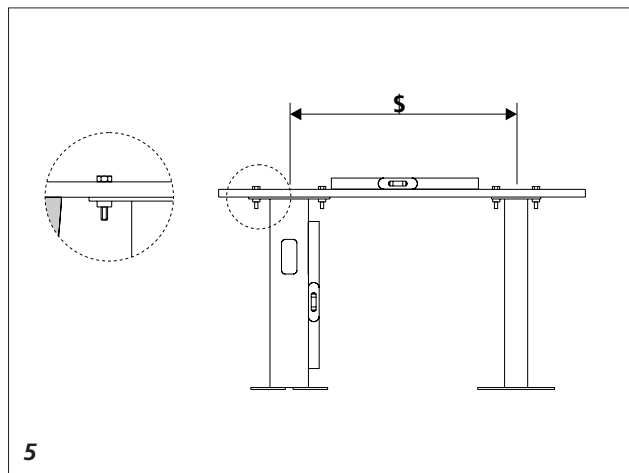
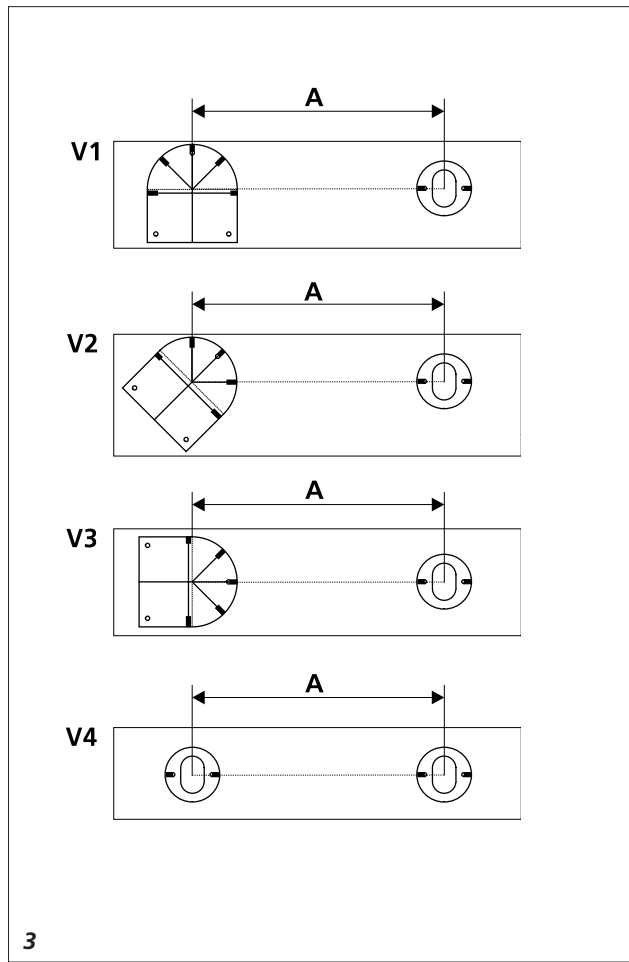
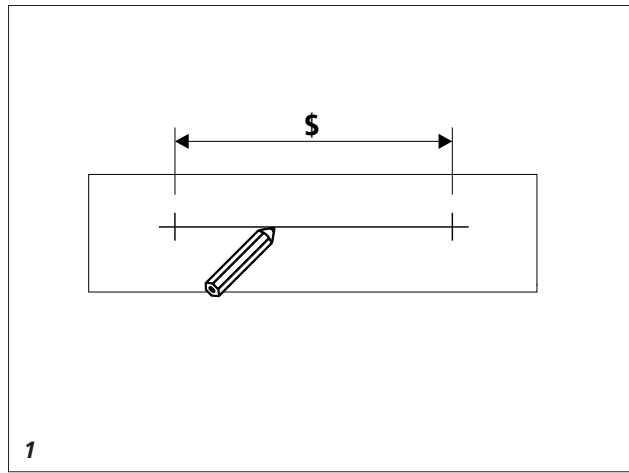
SR 611-... uvést do

potřebné polohy a podle

nákresu zabezpečovat.

Pozor! Přívod vést skrze

zemnicí kus.



| | | "A" mm |
|--------|--|--------|
| RG/SR | | 401,0 |
| | | 701,0 |
| | | 1001,0 |
| BG/SR | | 501,0 |
| | | 901,0 |
| | | 1301,0 |
| RG/KSF | | 736,5 |
| | | 1036,5 |
| BG/KSF | | 936,5 |
| | | 1336,5 |

4

