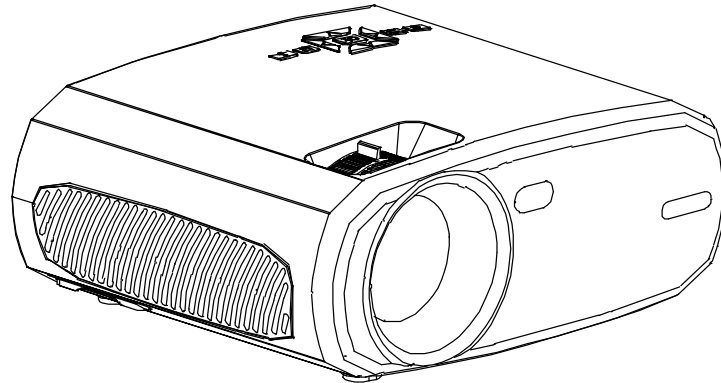


Technaxx[®] * Gebrauchsanleitung

FullHD 1080p Beamer TX-177



Besonderheiten

- Nativer 1080P Projektor mit Multimedia-Player
- Projektionsgröße von 50" bis 200"
- Integrierter 3 Watt Lautsprecher
- Manuelle Fokuseinstellung
- Lange LED-Lebensdauer von bis zu 40.000 Stunden
- Kann mit Computer/Notebook, Tablet, Smartphone und Spielekonsolen über AV, VGA oder HDMI verbunden werden
- Wiedergabe von Video-, Foto- und Audiodateien von USB, SD oder externe Festplatte
- Mit Fernbedienung verwendbar

Inhaltsverzeichnis

Besonderheiten	19	Farbtemperatur	27
Produktansicht & Funktionen	21	Bildformat	28
Fernbedienung	22	Projektionsmodus	28
Ein-/Ausschalten.....	23	Ton	28
Multimedia-Startbildschirm	23	Sleeptimer	29
Bildschärfe.....	23	Optionen.....	29
Keystone	23	Spracheinstellung	29
Multimedia-Anschluss	24	Zurücksetzen auf Werkseinstellungen	29
Auswahl der Eingangsquelle.....	24	Softwareaktualisierung ...	29
HDMI-Signaleingang	24	Multimedia-Formate	30
VGA-Eingang	25	Multimedia-Wiedergabe	30
Videoeingang	26	Technische Spezifikationen	32
Audioausgang (AUX).....	26	Hinweise	33
Einstellungen	27	Sicherheitshinweise	33
Bildmodus	27	Entsorgung	34

Telefonnummer für den technischen Service: 01805 012643 (14 Cent/Minute aus dem deutschen Festnetz und 42 Cent/Minute aus Mobilfunknetzen). Kostenfreie E-Mail:

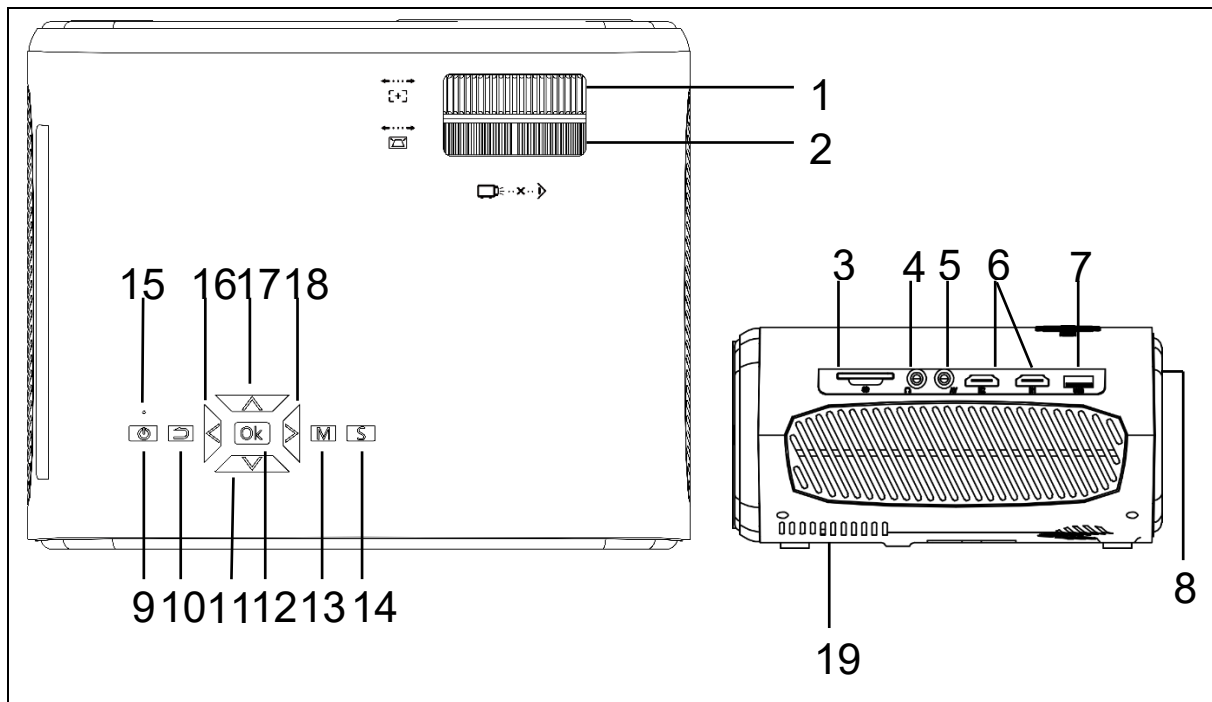
support@technaxx.de

Die Support-Hotline ist Mo-Fr von 9 bis 13 Uhr und 14 bis 17 Uhr erreichbar!

Die Gebrauchsanleitung für zukünftige Bezugnahme oder eine Produktweitergabe sorgfältig aufbewahren. Verfahren Sie ebenso mit dem Originalzubehör dieses Produktes. Im Garantiefall wenden Sie sich bitte an den Händler oder das Ladengeschäft, wo Sie dieses Produkt gekauft haben.

Viel Spaß mit Ihrem Produkt. Teilen Sie Ihre Erfahrungen und Meinung auf einem der bekannten Internetportale.

Produktansicht & Funktionen



1	Fokusaussgleich	2	Trapezkorrektur
3	SD-Karte	4	AUX-Anschluss
5	AV-Anschluss	6	HDMI-Anschluss
7	USB-Anschluss	8	VGA-Anschluss
9	Powertaste/Standby	10	Beenden
11	Nach unten	12	OK-Taste/Optionen
13	Menü/Zurück	14	Signalquelle/Wiedergabe/Pause
15	LED-Stromanzeige	16	Lautstärke - / Nach links
17	Nach oben	18	Lautstärke + / nach rechts
19	Luftauslass		

Powertaste (9): Drücken Sie diese Taste, um das Gerät einzuschalten. Um den Projektor in den Standby-Modus zu versetzen, drücken Sie zweimal.

Lautstärketasten Plus und Minus / Verschieben (16/18): Drücken Sie die beide Tasten, um die Lautstärke zu erhöhen oder zu verringern. Sie lassen sich auch im Menü als Auswahl- und Parametereinstellung verwenden.

Menü (13): Öffnen oder Beenden des Menüsystems.

OK-Taste (12): Bestätigen Sie die Player-Optionen.

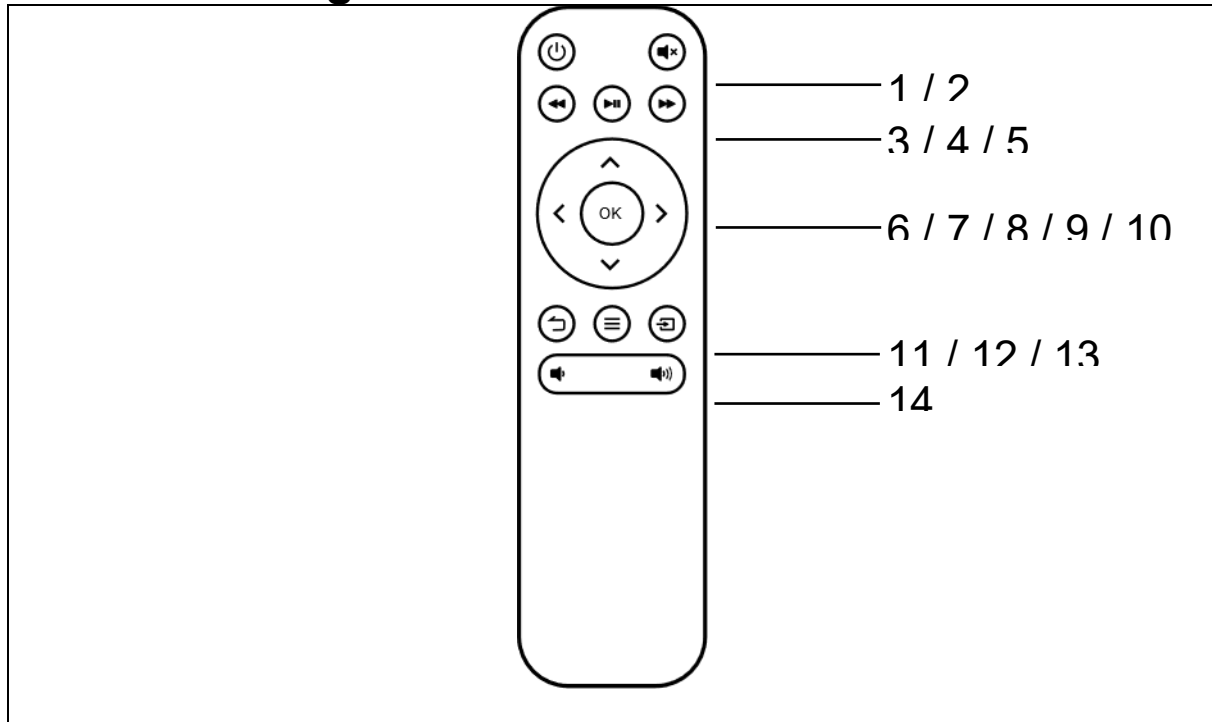
Signalquelle (14): Auswahl der Eingangsquelle. Wiedergabe / Pause im Player.

Luftauslass (19): Decken Sie die Luftkühlöffnungen während

des Betriebs nicht ab, um eine Überhitzung des Geräts zu vermeiden. *

WARNUNG! *GERÄT KANN FEUER FANGEN!

Fernbedienung



1	Power / Standby	2	Stumm schalten
3	Vorherige Titel	4	Wiedergabe / Pause
5	Nächster Titel	6	Nach links
7	Nach oben	8	OK / Wiedergabe / Pause
9	Nach rechts	10	Nach unten
11	Beenden	12	Menü / Optionen / Zurück
13	Signaleingang wählen	14	Lautstärke verringern / erhöhen

Stumm schalten

Drücken Sie die Stummschalttaste (2) auf der Fernbedienung, um den Ton stummzuschalten. Drücken Sie die Stummschalttaste erneut, um den Ton wieder zu aktivieren.

Hinweise:

- Legen Sie keine Gegenstände zwischen die Fernbedienung und den Projektor, um das Signal nicht zu blockieren.
- Richten Sie die Fernbedienung auf die linke Seite des Geräts oder der Projektionsfläche, damit die Infrarotstrahlung

empfangen werden kann.

- Nehmen Sie die Batterie heraus, wenn Sie sie nicht verwenden, um Korrosion durch auslaufende Batterien in der Fernbedienung zu vermeiden.

- Um Schäden an der Fernbedienung zu vermeiden, sollten Sie sie nicht an Orten aufbewahren, an der sie hohen Temperaturen oder Feuchtigkeit ausgesetzt ist.

Ein-/Ausschalten

Sobald das Gerät über das Netzteil mit Strom versorgt wird, wechselt es in den Standby-Status:

- Drücken Sie die **POWER**-Taste (9) auf dem Gerät oder der Fernbedienung (1), um das Gerät einzuschalten.

- Drücken Sie die **POWER**-Taste zweimal, um den Standby-Modus zu aktivieren. Sollten Sie das Gerät über einen längeren Zeitraum nicht verwenden, ziehen Sie das Netzkabel aus der Steckdose.

Multimedia-Startbildschirm

Sobald der Projektor den Betrieb aufgenommen hat, dauert es etwa 5 Sekunden, bis der Multimedia-Bildschirm angezeigt wird.

Bildschärfe

Stellen Sie das Gerät vor einer Leinwand oder weißen Wand auf. Passen Sie den Fokus mit dem Fokuseinstellrad (1) an, bis das Bild scharf genug ist. Damit ist die Schärfe eingestellt. Während der Fokussierung können Sie ein Video oder das Menü anzeigen, um die Einstellung zu überprüfen.

Keystone

Manchmal wirkt das auf die Wand projizierte Bild eher wie ein Trapez als ein Quadrat und verursacht dadurch Verzerrungen, die vermieden werden sollten.

Sie können es mit dem Trapezkorrekturrad (2) einstellen.

HINWEIS: Das Gerät verfügt nicht über eine vertikale Trapezkorrekturfunktion.

Multimedia-Anschluss

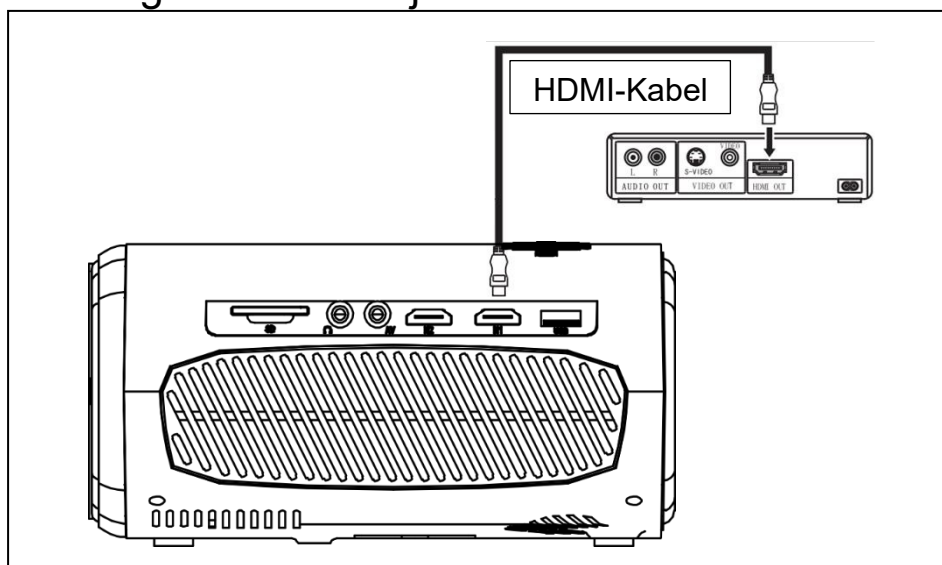
Auswahl der Eingangsquelle

1. Wählen Sie ein Eingangssignal vom Gerät aus: (Prüfen Sie, ob das richtige Signalkabel angeschlossen ist).
2. Drücken Sie die S-Taste (14) auf dem Gerät oder die Signaleingang-Taste (13) auf der Fernbedienung, um die entsprechende Schaltfläche aufzurufen.
3. Drücken Sie die S-Taste auf dem Gerät oder die Signaleingang-Taste (13) auf der Fernbedienung, um die folgenden Eingänge auszuwählen PC, AV, HDMI, SD und USB. Wählen Sie das gewünschte Eingangssignal und drücken Sie die OK-Taste.

Der Projektor unterstützt Plug & Play (automatische Erkennung des PC-Monitors).

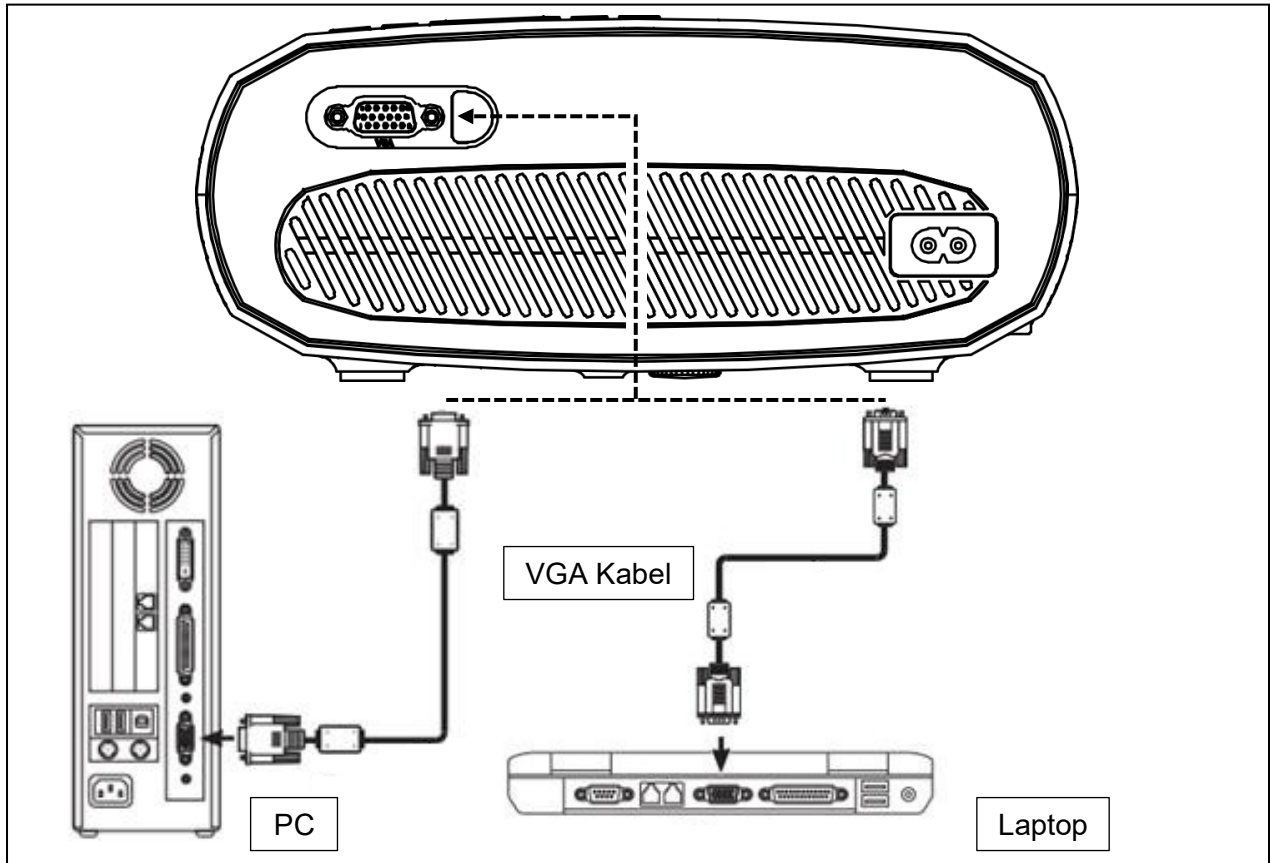
HDMI-Signaleingang

Das Gerät kann beispielsweise mit HD- / DVD- / Blue Ray Player oder Spielkonsolen verwendet werden. Schließen Sie das HDMI-Kabel Ihres Players an das Gerät an. Mehrere Geräte können gleichzeitig angeschlossen werden. Wechseln Sie zwischen den Geräten indem Sie die SIGNALQUELLE-Taste (14) auf der Fernbedienung oder am Projektor drücken.



VGA-Eingang

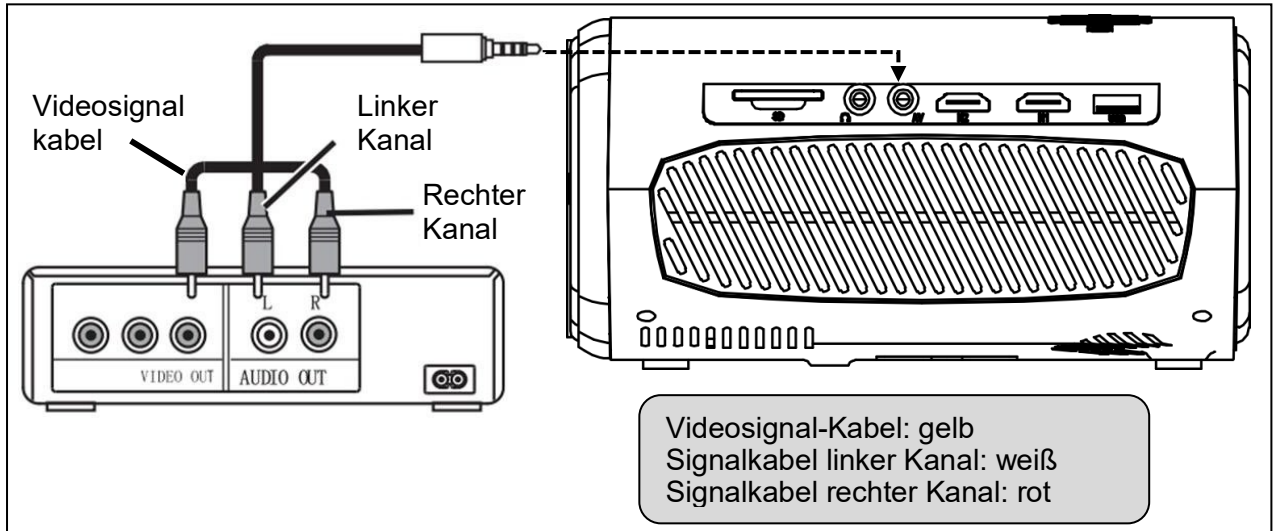
Der Anschluss kann mit einem Computer oder eine anderen Ausgangsbuchse für VGA-Videosignale verbunden werden. Siehe folgende Abbildung:



HINWEIS: Wird der Projektor mit einem Laptop verbunden, kann das Bild möglicherweise nicht auf beiden Geräten gleichzeitig angezeigt werden. Ist dies der Fall, stellen Sie die Anzeigeeattribute des Laptops auf den Modus für die duale Ausgabe ein (WINDOWS: Windows-Logo-Taste + P / Macintosh: Stellen Sie die Systemsteuerung so ein, dass das Spiegeln nach dem Start aktiviert wird.) Stellen Sie die PC/Notebook-Display-Auflösung auf 1920 x 1080 px, was die beste Bildqualität liefern kann.

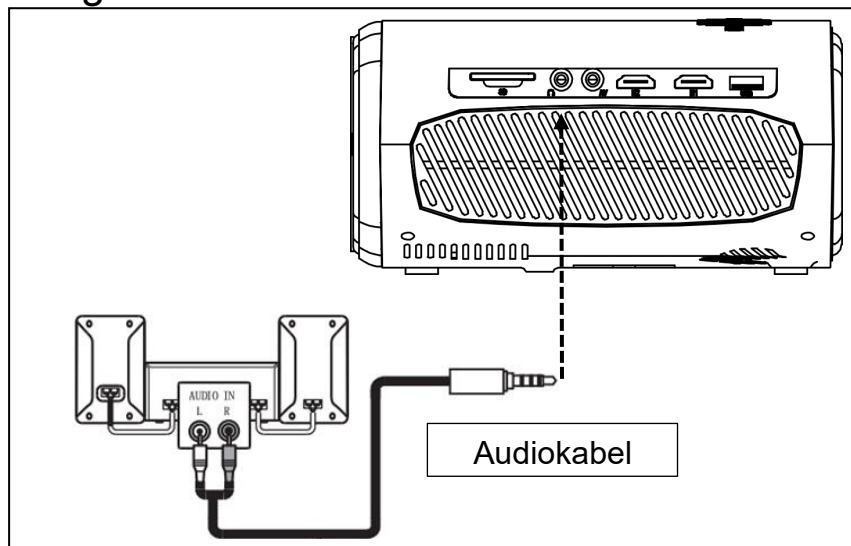
Videoeingang (AV)

Das Gerät kann an einen LD / DVD-Player, Videokameras, Videorecorder oder andere Geräte mit AV-Unterstützung angeschlossen werden.



Audioausgang (AUX)

Schließen Sie den Audio-Ausgabeanschluss des Geräts an einen externen Leistungsverstärker an, wenn Sie kraftvolle Musik wiedergeben möchten.



Einstellungen

Drücken Sie die Menü-Taste (13) auf dem Gerät oder der Fernbedienung (12), um den Menü-Bildschirm aufzurufen.

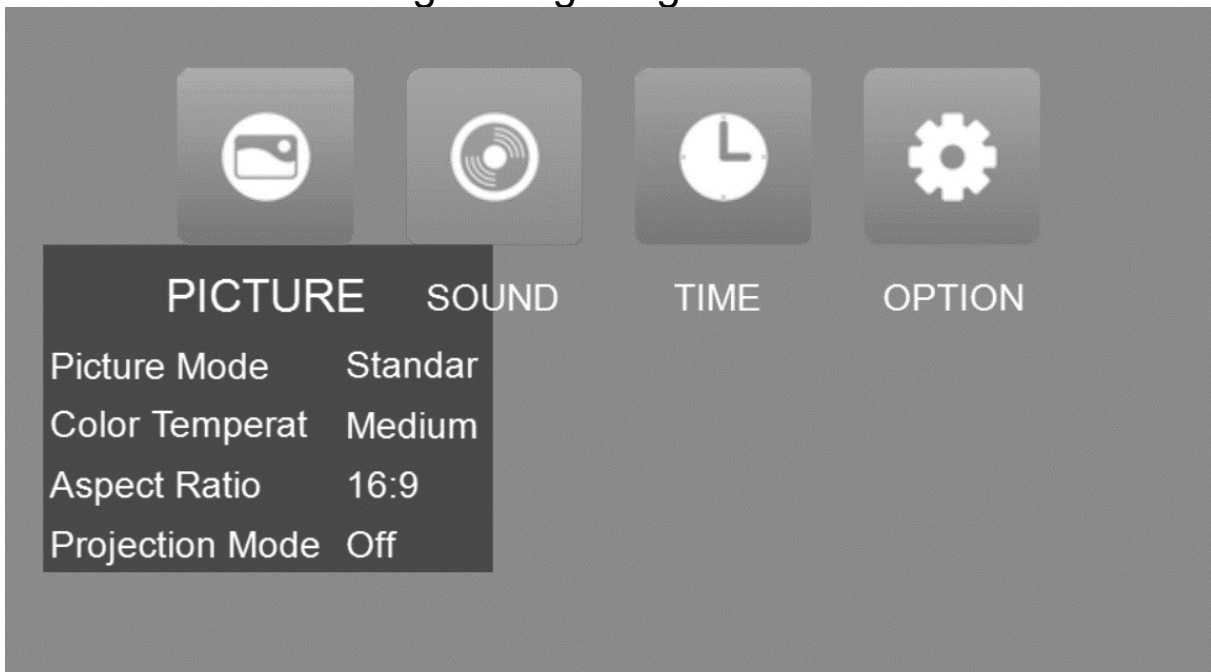
- Wählen Sie mit den Pfeiltasten der Fernbedienung oder den Tasten <, Λ, V, > am Projektor das Menüelement aus, welches Sie anpassen möchten, und bestätigen Sie mit **OK**.

- Drücken Sie die Pfeiltasten der Fernbedienung oder die Tasten <, Λ, V, >, um die Parameterwerte des ausgewählten Menüelements anzupassen.

- Wiederholen Sie die Schritte, um andere MENÜ-Elemente zu regulieren, oder klicken Sie direkt auf die Tasten ZURÜCK (12) oder BEENDEN (11), um die Schaltfläche zu verlassen.

Bildmodus

Wählen Sie mit den Tasten <, > zwischen den Modi Standard, Weich, Benutzer und Lebendig. Drücken Sie die Zurück-Taste auf dem Gerät oder die MENÜ-Taste auf der Fernbedienung, um in die BILD-Einstellungen zu gelangen.



Farbtemperatur

Stellen Sie das Bild auf folgende Werte ein: Standard / Warm / Benutzer / Kühl. Das Bild wird mit reduziertem Farbgehalt für Blau/Rot oder nach Benutzerkonfiguration angezeigt.

- Die Einstellung *Warm* ist für längere Betrachtungszeiträume. Die blaue Farbe wird in dieser Einstellung reduziert.

- Die Einstellung *Kühl* ist heller, da weniger rote Farbe im Bild angezeigt wird, und ist für Büroanwendungen geeignet.

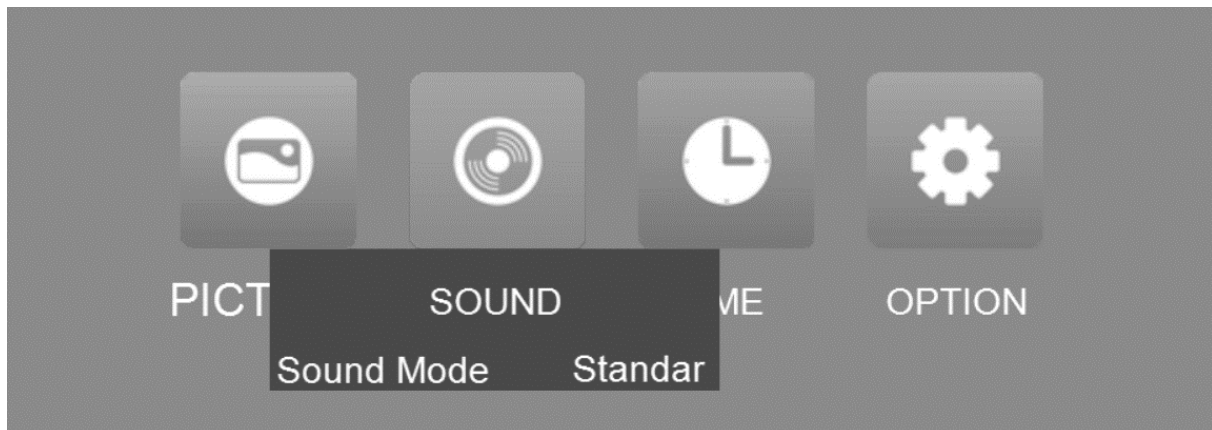
Bildformat

Sie können zwischen AUTO, 16:9 und 4:3 wählen. Wählen Sie den Wert gemäß Ihrem Ausgabegerät. Das Seitenverhältnis 4:3 ist für einige Computer erforderlich, um ein Bild anzuzeigen.

Projektionsmodus

Drücken Sie die MENÜ-Taste auf der Fernbedienung oder dem Gerät, um in das MENÜ zu gelangen. Drücken Sie <, Λ, V, >, um den Projektionsmodus aufzurufen. Drücken Sie die OK-Taste, um das Bild zu drehen, wie Sie es brauchen. Drücken Sie die ZURÜCK-Taste auf dem Gerät oder die MENÜ-Taste auf der Fernbedienung zum Bestätigen und Verlassen.

Ton



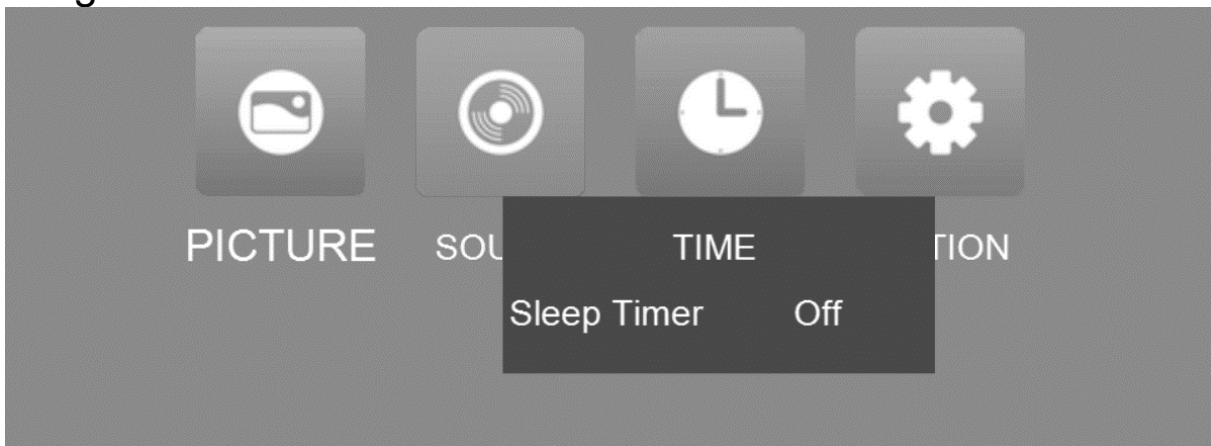
Drücken Sie die MENÜ-Taste auf der Fernbedienung oder dem Gerät, um in das Menü zu gelangen. Drücken Sie <, >, um in die Toneinstellungen zu gelangen.

Drücken Sie Λ, V, um die Elemente auszuwählen, die Sie anpassen möchten, und drücken Sie dann <, >, um die Werte der einzelnen Elemente anzupassen. Mögliche Optionen sind: Standard / Musik / Film / Sport / Benutzer. Drücken Sie die ZURÜCK-Taste auf dem Gerät oder die MENÜ-Taste auf der Fernbedienung zum Bestätigen und Verlassen.

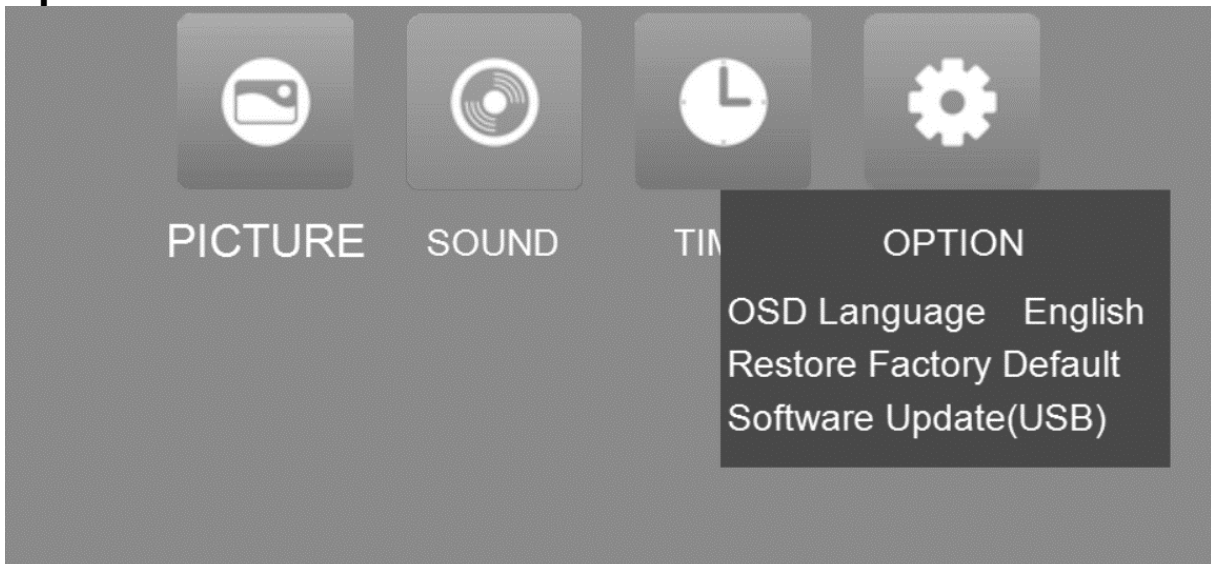
Mit den Benutzeroptionen können Sie Höhen und Bässe separat einstellen.

Sleptimer

Stellen Sie die Minuten ein, nach der der Projektor automatisch ausgeschaltet wird.



Optionen



Spracheinstellung

Ändern Sie die OSD-Sprache entsprechend Ihren Anforderungen.

Zurücksetzen auf Werkseinstellungen

Alle Einstellungen auf die Standardwerte zurücksetzen. Bitte beachten: Alle vorherigen Einstellungen werden gelöscht.

Softwareaktualisierung

Für zukünftige Updates per USB-Flash-Laufwerk besuchen Sie bitte regelmäßig unsere Website für Software-Updates: (<https://www.technaxx.de/support/>) und suchen Sie nach dem Produktnamen oder TX-177.

Multimedia-Formate

Die folgenden Dateitypen werden für den Media Player für die Verbindung von USB und SD-Karten unterstützt:

Audiodatei: MP3 / WMA / ASF / OGG / AAC / WAV

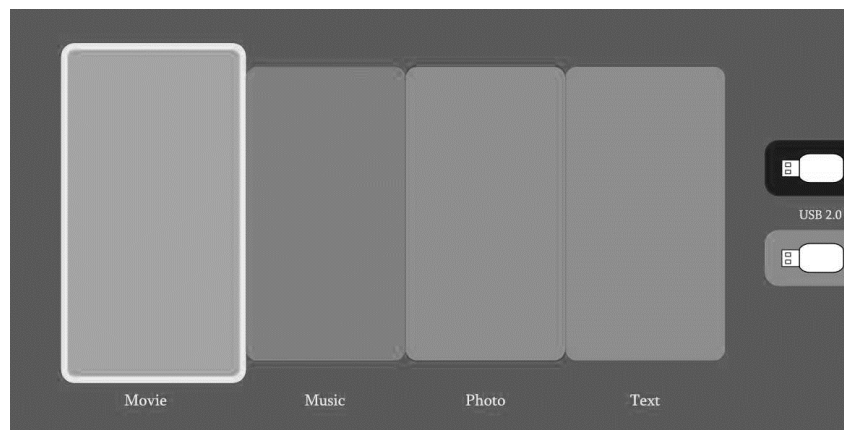
Bilddatei: JPEG / BMP / PNG / GIF

Videodatei: 3GP (H.263, MPEG4) / AVI (XVID, DIVX, H.264) / MKV (XVID, H.264, DIVX) / FLV (FLV1) / MOV (H.264) / MP4 (MPEG4, AVC) / MEP (MEPG1) / VOB (MPEG2) / MPG (MPG-PS) / RMVB (RV40) / RM

Hinweis: Aufgrund der Berücksichtigung des Urheberrechts von Dolby unterstützt dieser Projektor **KEINE** Dolby-Audiodkodierung. Dolby-Audiodateien können jedoch problemlos mit über HDMI angeschlossenen Geräten wiedergegeben werden.

Multimedia-Wiedergabe

Wählen Sie den Inhalt aus, der angezeigt werden soll: Film, Musik, Foto, Text.



Um Mediendateien wiederzugeben, suchen Sie im Stammverzeichnis der SD-Karte oder des USB-Flash-Laufwerks nach dem ausgewählten Medientyp, und drücken Sie die Wiedergabetaste. Wählen Sie für die Wiedergabe mehrerer Medien-Dateien mit OK aus, und drücken Sie auf der Fernbedienung die Wiedergabetaste.

Bei Diashows können Sie mehrere Bilddateien oder Ordner auswählen, die als Diashow angezeigt werden sollen.

Wenn nach dem Bewegen des Mauszeigers über eine Datei keine Aktion erfolgt, wird die Datei in einem kleinen Fenster angezeigt (nur für Bilder und Videos verfügbar).

Der Projektor unterstützt HDMI, MHL, FireTV, Google Chromecast und andere HDMI-Streaming-Geräte. Sie können auch Ihre mobilen Geräte und Tablets damit verbinden.

- Dieses Produkt wird NICHT für PPT-, Word-, Excel- oder Business-Präsentationen empfohlen.
- Um den Projektor mit einem Tablet oder Smartphone zu verbinden, benötigen Sie einen HDMI-Adapter. *Für Android-Telefone, die MHL unterstützen, benötigen Sie ein MHL-zu-HDMI-Kabel. Für iPhones/iPads benötigen Sie ein Lightning-zu-HDMI-Adapterkabel. (Lightning Digital AV Adapter)*
- Beachten Sie, dass nur in dunklen Räumen ein klares Bild dargestellt werden kann.

Technische Spezifikationen

Projektionstechnik	LCD-LED-Projektionssystem
Linse	Optische Linse mit Multichip-Verbundbeschichtung
Leistung	AC 100 - 240 V~, 50/60 Hz
Leistungsaufnahme / Helligkeit des Projektors	70 Watt / 15000 Lumen
Standby-Stromverbrauch	1,3 Watt
Projektionsgröße / Abstand	50" – 200" / 1,6 – 6,2 m
Kontrastverhältnis / Anzeigefarben	1500:1 / 16,7 M
Lampe Farbtemperatur/Nutzungsdauer	9000K / 40000 Stunden
Trapezkorrektur	Optisch $\pm 15^\circ$ (horizontal)
Anschlüsse	AV-Eingang (1. OVp-p $\pm 5\%$, 480i, 576i) VGA-Eingang (480i, 480p, 576i, 576p, 720p, 1080i, 1080p) HDMI-Eingang (480i, 480p, 576i, 576p, 720p, 1080i, 1080p) AUX-Ausgang (3,5 mm)
Native Auflösung	1920 x 1080 Pixel
Bildformat	4:3 / 16:9 / Auto
Audiolautsprecher	3 Watt
USB-/SD-Karte/ext. Festplattenformat	Video: MPEG1, MPEG2, MPEG4, RM, AVI, RMVB, MOV, MKV, FLV, VOB, MPG, ASF Audio: WMA, MP3, M4A (AAC) Bild: JPEG, BMP, PNG, GIF
USB/SD-Karte	max. 1 TB (Format: FAT32, NTFS)
Externe Festplatte	max. 2 TB (Format: NTFS)
USB-Stromversorgung	5 V, 0,5 A (max.)
Gewicht/Abmessungen	1360 g / (L) 23,4 x (B) 18,7 x (H) 9,6 cm
Kompatible Geräte	Digitalkamera, TV-Box, PC/Notebook, Smartphone, Spielkonsole, USB-Gerät, SD-Karte, externe Festplatte, Verstärker.
Verpackungsinhalt	Technaxx® FullHD Beamer TX-177, AV-Signalkabel, Fernbedienung (2x AAA enthalten), HDMI-Kabel, Netzkabel, Gebrauchsanleitung.

Hinweise

- Stellen Sie sicher, dass Sie das Kabel so verlegen, dass keine Stolpergefahr besteht.
- Halten oder tragen Sie das Gerät niemals am Netzkabel.
- Das Netzkabel darf nicht abgeklemmt oder beschädigt werden.
- Sorgen Sie dafür, dass das Netzteil nicht in Kontakt mit Wasser, Dampf oder anderen Flüssigkeiten kommt.
- Sie müssen das Gerät und sämtliche Komponenten in regelmäßigen Abständen auf Funktionsfähigkeit, Dichtheit und Beschädigungen überprüfen, um Defekte zu verhindern.
- Richten Sie das Produkt gemäß dieser Bedienungsanleitung ein und bedienen oder warten Sie es stets unter Beachtung der vom Hersteller aufgeführten Betriebsanweisungen.
- Verwenden Sie das Produkt ausschließlich für seinen vorgesehenen Zweck und nur für den Gebrauch im Haushalt.
- Beschädigen Sie das Produkt nicht. In folgenden Fällen können Schäden am Produkt auftreten: Falsche Spannung, Unfälle (einschließlich Flüssigkeiten oder Feuchtigkeit), unsachgemäße oder missbräuchliche Verwendung des Produkts, fehlerhafte oder nicht ordnungsgemäße Aufstellung, Probleme mit der Stromversorgung, einschließlich Spannungsspitzen oder Blitzschäden, Insektenbefall, Manipulation oder Änderung des Produkts durch Personen, die nicht zum autorisierten Wartungspersonal gehören, Kontakt mit Stoffen, die starke Korrosion verursachen, Eindringen von Fremdkörpern in das Gerät, Verwendung mit nicht vorab genehmigten Zubehörteilen.
- Beachten Sie alle Warnungen und Vorsichtsmaßnahmen in der Bedienungsanleitung.

Sicherheitshinweise

- Verwenden Sie ein Standard-Netzkabel mit Erdungskabel, um eine stabile Stromversorgung und eine gleichbleibende Netzspannung zum gekennzeichneten Produkt zu gewährleisten.
- Zerlegen Sie das Produkt nicht eigenständig in seine Einzelteile. Andernfalls bieten wir keine kostenfreie Garantieleistung.
- Schauen Sie nicht in das Objektiv, während der Projektor in Betrieb ist. Andernfalls kann es leicht zur Schädigung Ihrer Augen kommen.
- Verdecken Sie nicht die Belüftungsöffnung des Produkts.
- Halten Sie das Produkt von Regen, Feuchtigkeit, Wasser oder anderen Flüssigkeiten fern, da es nicht wasserdicht ist. Das Nichtbeachten kann einen elektrischen Schlag nach sich ziehen.
- Schalten Sie Produkt aus und trennen Sie es von der Stromversorgung, wenn Sie es über einen längeren Zeitraum nicht verwenden.
- Verwenden Sie die Originalverpackung, wenn Sie das Produkt transportieren.

Konformitätserklärung



Die EU-Konformitätserklärung kann unter der Adresse www.technaxx.de/ (in der unteren Leiste "Konformitätserklärung") angefordert werden.

Entsorgung



Entsorgung der Verpackung. Entsorgen Sie die Verpackung sortenrein.



Entsorgen Sie Pappe und Karton im Altpapier. Folien zur Wertstoffsammlung.

Altgerät entsorgen (Gilt in der Europäischen Union und anderen europäischen Ländern mit getrennter Sammlung (Wertstoffsammlung)) Altgeräte dürfen nicht über den Hausmüll entsorgt werden! Jeder Verbraucher ist gesetzlich verpflichtet, Altgeräte, die nicht mehr verwendet werden können, getrennt vom Hausmüll z.B. bei einer

Sammelstelle seiner Gemeinde oder seines Kreises abzugeben. So wird sichergestellt, dass die Altgeräte ordnungsgemäß recycelt und negative Auswirkungen auf die Umwelt vermieden werden. Aus diesem Grund sind Elektrogeräte mit dem hier abgebildeten Symbol gekennzeichnet.



Batterien und Akkus dürfen nicht im Hausmüll entsorgt werden! Als Verbraucher sind Sie gesetzlich verpflichtet, alle Batterien und Akkus, egal ob sie Schadstoffe* enthalten oder nicht, bei einer Sammelstelle Ihrer Gemeinde/Stadt oder im Handel abzugeben, damit sie einer Umweltschonenden Entsorgung zugeführt werden können.

* gekennzeichnet mit: Cd = Cadmium, Hg = Quecksilber, Pb = Blei. Geben Sie Ihr Produkt mit eingebauter Batterie und nur im entladenen Zustand an Ihrer Sammelstelle zurück!

Hergestellt in China

Vertrieb durch:
Technaxx Germany GmbH & Co. KG
Konrad-Zuse-Ring 16-18,
61137 Schöneck, Deutschland

FullHD 1080p Projektor TX-177