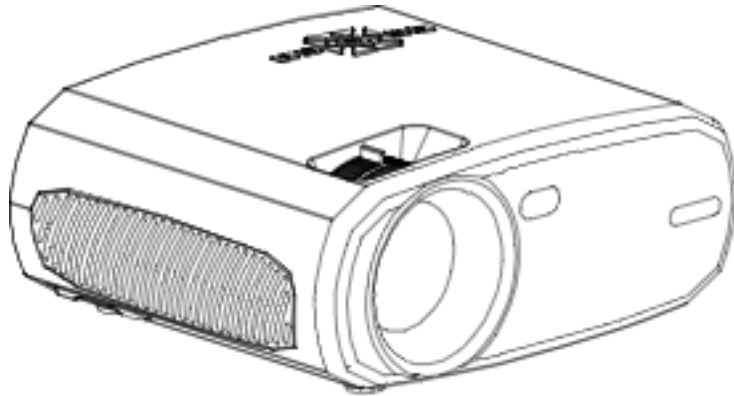


# Technaxx® \* Gebruiksaanwijzing

## FullHD 1080p Projector TX-177



### Kenmerken

- Native 1080P miniprojector met multimediaspeler
- Projectiegrootte van 50 inch tot 200 inch
- Geïntegreerde 3 Watt luidspreker
- Handmatige scherpstelling
- Lange LED-levensduur van 40.000 uur
- Aan te sluiten op een computer/notebook, tablet, smartphone en spelconsole via AV, VGA of HDMI
- Afspelen van video-, foto- en audiobestanden vanaf USB, SD of externe harde schijf
- Voorzien van een afstandsbediening

## Inhoudsopgave

Kenmerken .....	87	Kleurtemperatuur .....	95
Productoverzicht & functies .	89	Beeldverhouding.....	96
Afstandsbediening.....	90	Projectiemode.....	96
In- / uitschakelen.....	91	Geluid .....	96
Multimediascherm .....	91	Taalinstellingen.....	97
Beeld scherpstellen.....	91	Op de fabrieksinstellingen terugzetten.....	97
Trapezium.....	91	Software Update .....	97
Multimediaverbinding .....	92	Multimediaformaten .....	98
De ingangsbron selecteren	92	Multimedia afspelen.....	98
HDMI signaalingang .....	92	Technische specificaties ....	100
VGA-ingang.....	93	Tips.....	101
Video ingang (AV) .....	94	Veiligheidsinstructies .....	101
Audio uitgang (AUX).....	94	Conformiteitsverklaring .....	102
Instellingen.....	95	Afvalverwijdering .....	102
Fotomode .....	95		

Telefoonnummer voor technische ondersteuning: 01805  
012643\* (14 cent/minuut vanaf een Duitse vaste lijn en 42  
cent/minuut vanaf mobiele netwerken). Gratis E-mail:

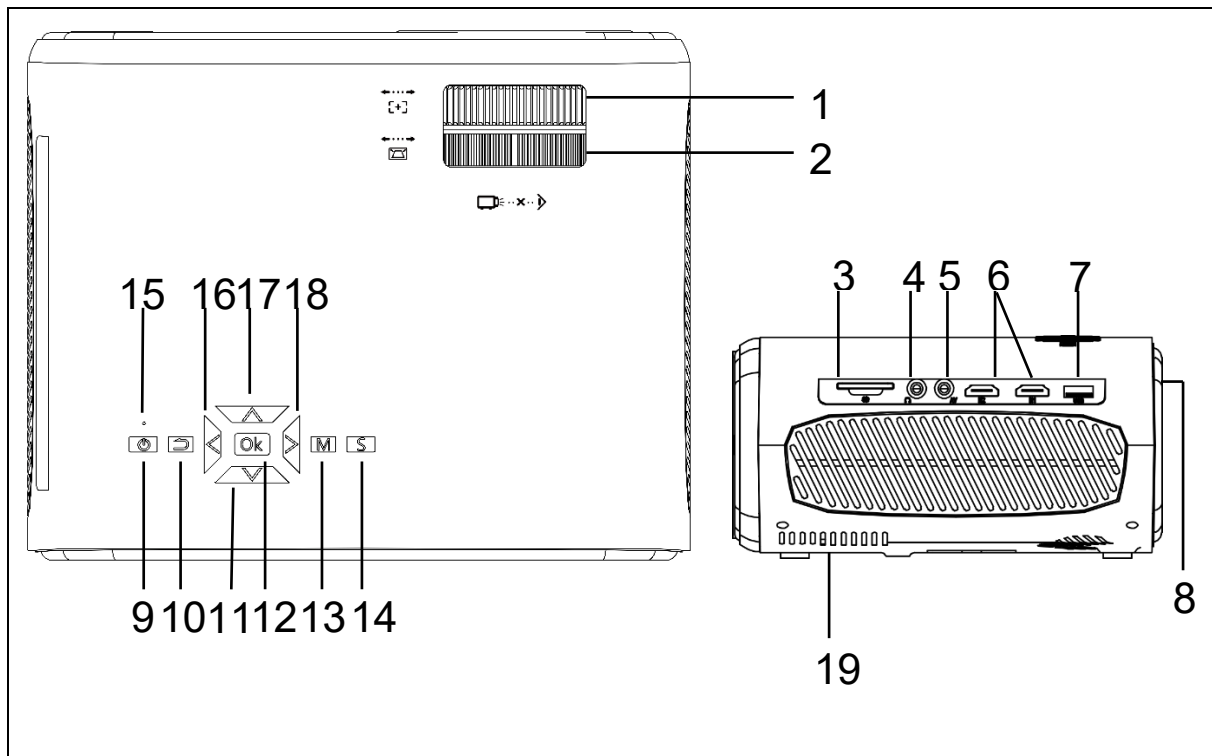
**support@technaxx.de**

\*De support hotline is beschikbaar van maandag t.e.m. vrijdag  
tussen 9:00 en 13:00 en tussen 14:00 en 17:00.

Bewaar deze gebruiksaanwijzing op een veilige plek voor  
toekomstig gebruik of als dit product wordt weggegeven. Dit geldt  
ook voor de originele accessoires van dit product. Neem contact  
op met de dealer of de winkel waar u dit product hebt gekocht als  
u een garantieclaim hebt.

***Geniet van uw product \* Deel uw ervaring en mening op  
één van de bekende websites.***

## Productoverzicht & functies



1	Scherpstellen	2	Trapeziumcorrectie
3	SD-kaart	4	AUX-aansluiting
5	AV-aansluiting	6	HDMI-aansluiting
7	USB poort	8	VGA-aansluiting
9	Aan/uit / Standby	10	Afsluiten
11	Omlaag	12	Ok knop / opties
13	Menu / terug	14	Signaalbron / afspelen/ pauze
15	LED Stroomindicator	16	Volume - / Links
17	Omhoog	18	Volume + / Rechts
19	Luchtuitlaat		

**Aan/Uit knop:** Druk op deze knop om het apparaat in te schakelen. Druk tweemaal om de projector in standby te zetten.

**Volume plus- en min-knop / bewegen:** Druk op beide knoppen om het volume te verhogen of te verlagen. Deze kunnen in het menu tevens worden gebruikt voor het aanpassen van een keuze of parameter.

**Menu:** Open of verlaat het menusysteem.

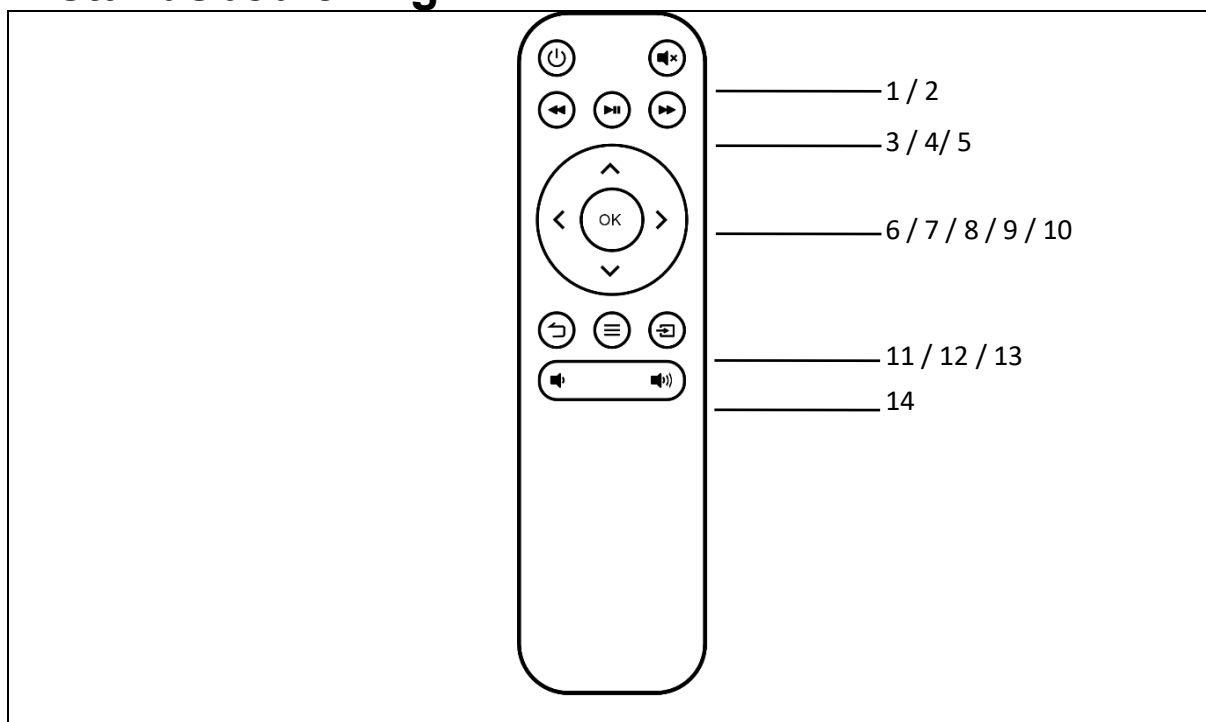
**OK knop:** Bevestig en speleropties.

**Signaalbron:** Kies broningang. Afspelen / pauze in speler.

**Luchtuitlaat:** Dek de luchtopeningen tijdens de werking niet af

om oververhitting van het apparaat te voorkomen.  
**LET OP! APPARAAT KAN IN BRAND VLIEGEN!**

## Afstandsbediening



1	Aan/uit	2	Dempen
3	Vorige	4	Afspelen / pauzeren
5	Volgende	6	Links
7	Omhoog	8	Ok / afspelen / pauzeren
9	Rechts	10	Omlaag
11	Afsluiten	12	Menu / opties / terug
13	Signaalbron	14	Volume omlaag / omhoog

### Dempen

Druk op de Demping knop op de afstandsbediening om het geluid te dempen. Druk opnieuw om het geluid opnieuw in te schakelen.

### Tips:

- Plaats geen objecten tussen de afstandsbediening en de ontvanger hiervan zodat het signaal niet geblokkeerd wordt.
- Richt de afstandsbediening naar de rechterkant van het apparaat of het projectiescherm om de infraroodstraling te

ontvangen.

- Om het lekken van batterijvloeistof in de afstandsbediening te vermijden, verwijder de batterij wanneer niet in gebruik.
- Laat de afstandsbediening niet in een ruimte met een hoge temperatuur of vochtigheid achter om schade te vermijden.

## **In- / uitschakelen**

Wanneer de stekker van de stroomkabel in het stopcontact zit, staat het apparaat in stand-by:

- Druk op de **AAN/UIT** knop op het apparaat of de afstandsbediening om het apparaat in te schakelen.
- Druk tweemaal op de **AAN/UIT** knop om standby-mode in te schakelen. Als u het apparaat langere tijd niet denkt te gebruiken, trek de stekker uit het stopcontact.

## **Multimediascherm**

Na het inschakelen van de projector geeft het apparaat na ongeveer 5 seconden het multimediascherm weer.

## **Beeld scherpstellen**

Plaats het apparaat voor het projectiescherm of een witte muur. Pas de focus aan met het scherpstellingswiel (1) totdat het beeld helder genoeg is. Het beeld is nu scherp gesteld. Tijdens het scherpstellen kunt u een video of het menu weergeven om de instelling te controleren.

## **Trapezium**

Het is mogelijk dat het geprojecteerde beeld op de muur er meer als een trapezium in plaats van een vierkant uitziet, deze vervorming kan ongedaan worden gemaakt.

Pas het beeld aan met de trapezium-regelknop (2).

**OPMERKING:** Het apparaat heeft geen verticale trapeziumcorrectiefunctie.

## Multimediaverbinding

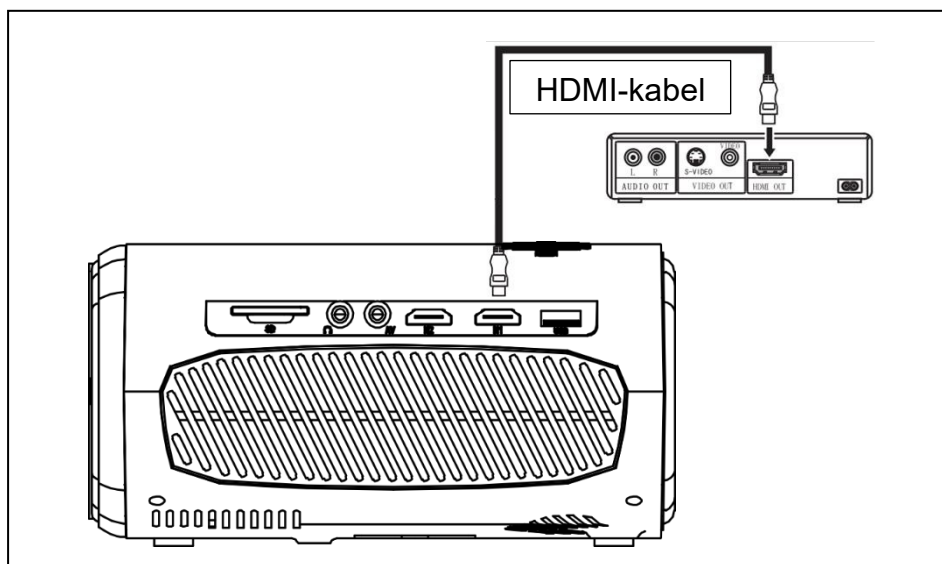
### De ingangsbron selecteren

1. Selecteer hetingangssignaal van het apparaat: (Controleer of de juiste signaalkabel is aangesloten).
2. Druk op de Sknop op het apparaat of de BRON (SOURCE) knop op de afstandsbediening om de juiste interface weer te geven.
3. Druk op de Sknop op het apparaat of de BRON (SOURCE) knop op de afstandsbediening om de volgende ingang te selecteren: PC, AV, HDMI, SD of USB. Kies uw vereiste ingangssignaal met de OK knop.

De projector ondersteunt Plug & Play (Automatische herkenning van de PC monitor).

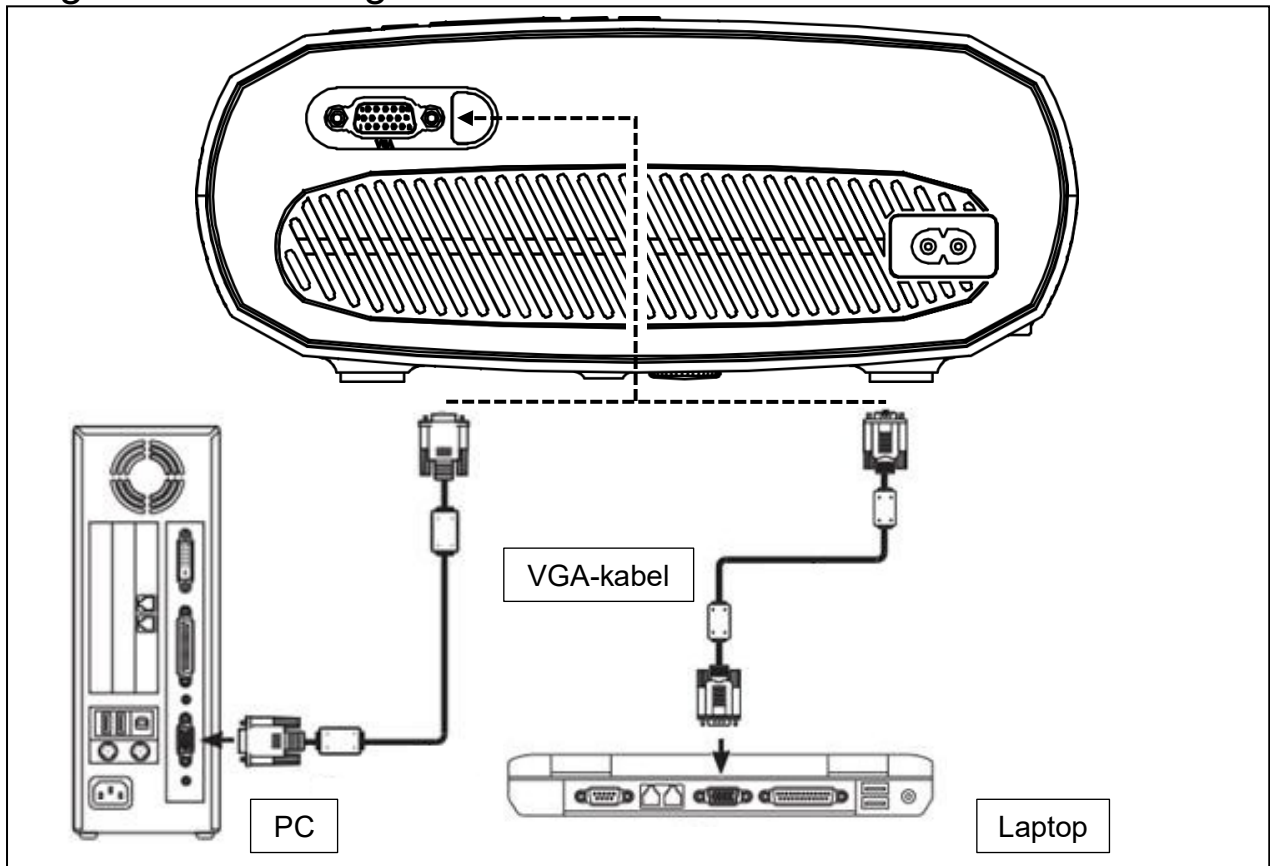
### HDMI signaalingang

Het apparaat kan bijvoorbeeld worden gebruikt met HD / DVD / Blueraay-spelers of Game Consoles. Sluit de HDMI-kabel aan op uw speler en het apparaat. Er kunnen tegelijkertijd twee apparaten worden aangesloten. Schakel tussen de apparaten door een druk op de bron (source) knop op de afstandsbediening of de projector.



## VGA-ingang

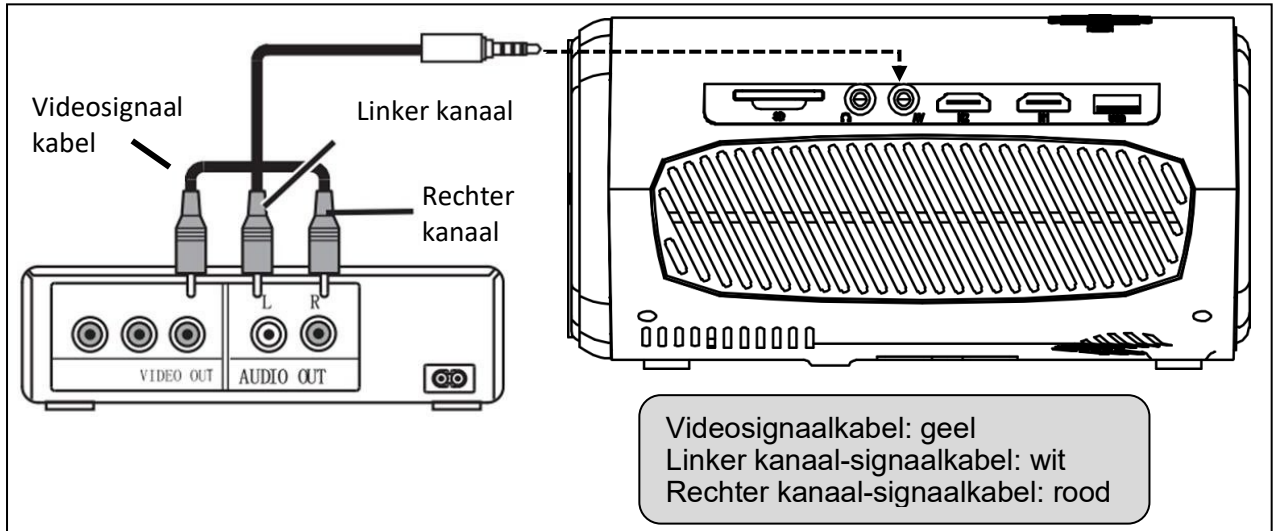
De poort kan worden aangesloten op een computer of ander apparaat met een VGA videosignaaluitgangsaansluiting. Zie de volgende afbeelding:



**OPMERKING:** Het apparaat of de verbinding met de laptop kan misschien niet tegelijkertijd beeld laten zien. Stel in dit geval het computerscherm in op gedupliceerde uitgang (WINDOWS: Windows logo toets + P / Macintosh: Stel zo in dat 'mirroring' na opnieuw opstarten is ingeschakeld). Verander de PC/Notebook schermresolutie in 1920 x 1080 px, dit resulteert in de beste schermkwaliteit.

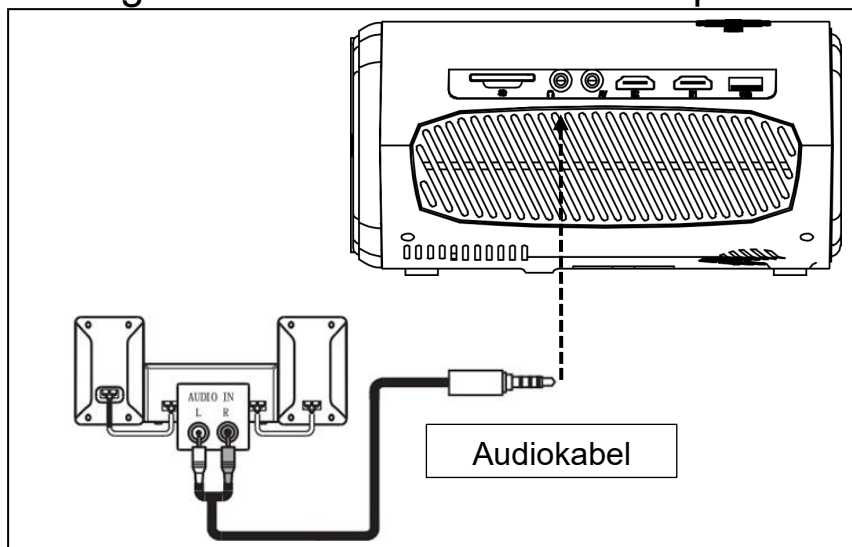
## Video ingang (AV)

Het apparaat kan worden aangesloten op een LD / DVD-speler, videocamera's, een videorecorder of andere apparaten die AV ondersteunen.



## Audio uitgang (AUX)

Sluit de Audio-uitgang van het apparaat aan op een externe versterker als u goede kwaliteit muziek wilt afspelen.





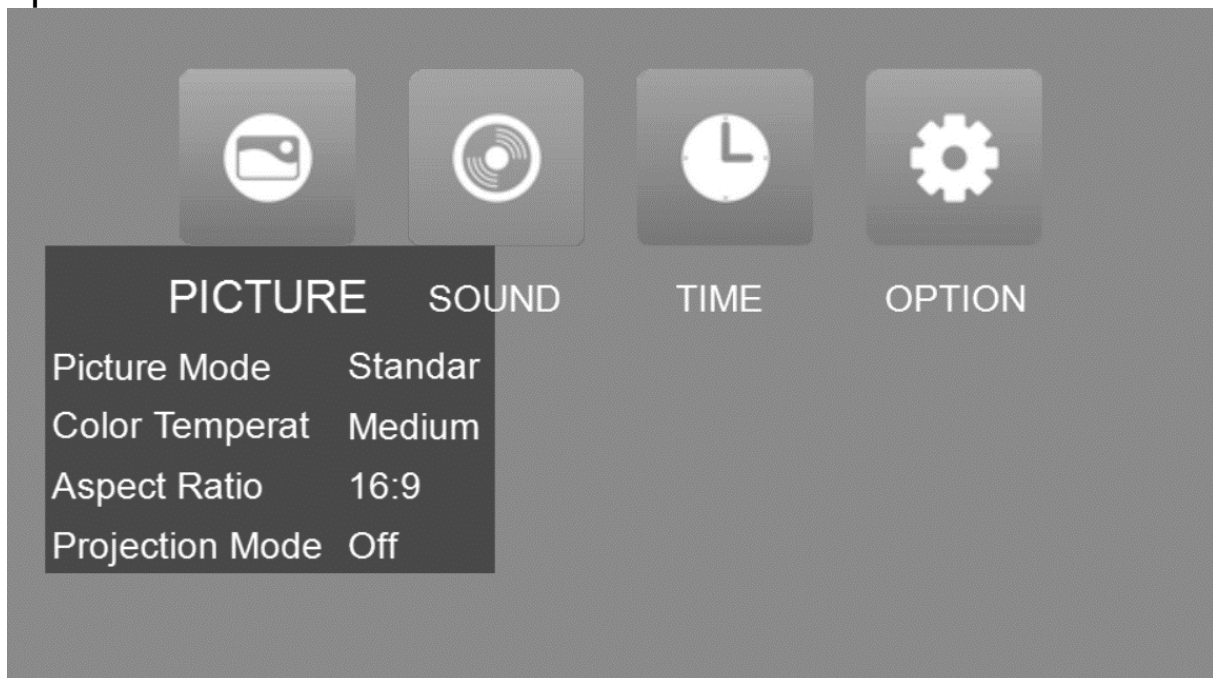
## Instellingen

Druk op de **Menu** knop op het apparaat of op de afstandsbediening om het menuscherm weer te geven.

- Selecteer met de pijltjestoetsen op de afstandsbediening of de <, Λ, V, > knoppen op de projector het juiste menu-onderdeel en bevestig met **OK**.
- Selecteer met de pijltjestoetsen op de afstandsbediening of de <, Λ, V, > knoppen de waarde van de te wijzigen parameter.
- Herhaal deze stappen voor het wijzigen van andere onderdelen, of klik direct op de TERUG (BACK) of VERLATEN (EXIT) knop om het scherm te verlaten VERLATEN (EXIT).

## Fotomode

Selecteer met de <, > knoppen tussen STANDAARD, ZACHT, GEBRUIKER en HELDER mode. Druk op de TERUG knop op het apparaat of de MENU knop op de afstandsbediening om de optie BEELD af te sluiten.



## Kleurtemperatuur

Stel het scherm in op één van de volgende waarden: Standaard / Warm / Gebruiker / Koel. Het scherm geeft minder kleur weer voor blauw / rood of een zelf gekozen configuratie.

- De *Warm* instelling is voor lange kijksessies. De blauwe kleur wordt bij deze instelling verminderd.
- *Cool* is helderder en is minder rood en is geschikt voor

kantoorruimtes.

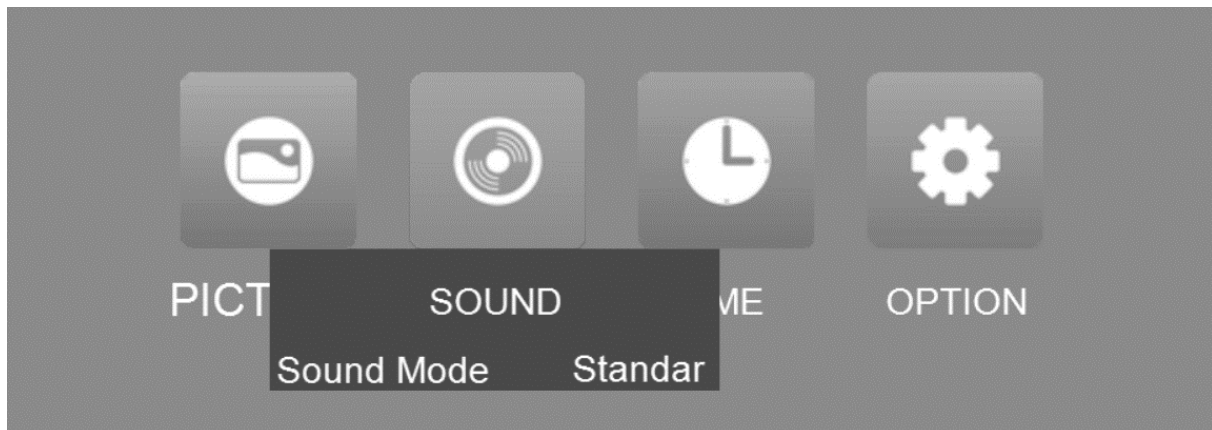
### **Beeldverhouding**

U kunt kiezen uit AUTO, 16:9 en 4:3. Kies de waarde die het best bij uw uitvoerapparaat past. Een verhouding van 4:3 is voor sommige computers noodzakelijk.

### **Projectiemode**

Druk op de MENU knop op het apparaat of de afstandsbediening om het MENU te openen. Druk op <, Λ, V, > om naar de projectiemode te bladeren. Druk op de OK knop om het beeld naar wens te roteren. Druk op de TERUG knop op het apparaat of de MENU knop op de afstandsbediening om te bevestigen en af te sluiten.

### **Geluid**



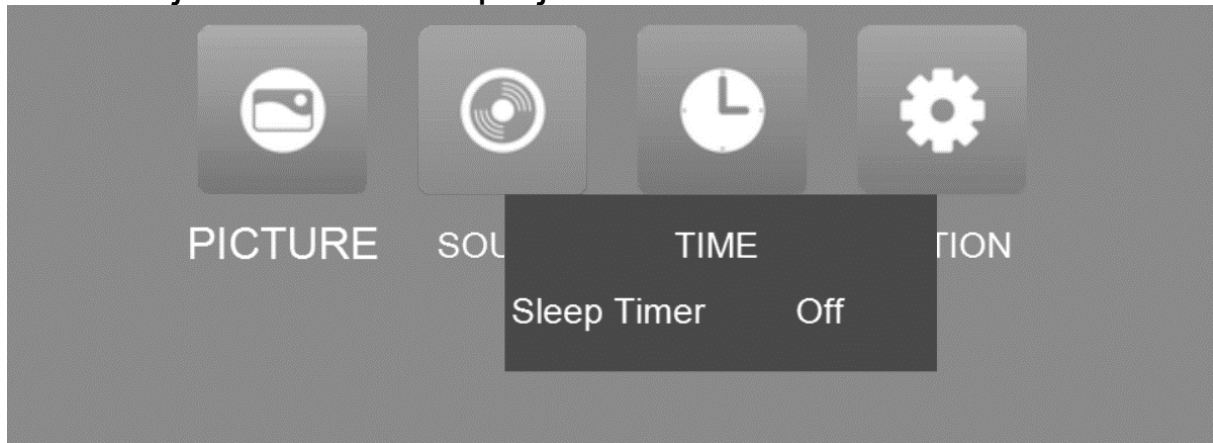
Druk op de MENU knop op het apparaat of de afstandsbediening om het MENU te openen. Druk op de <, > knoppen om naar de Geluidsmode instellingen te bladeren.

Druk op de Λ, V, knoppen om de items die u wilt aanpassen te kiezen en druk dan op de <, > knoppen om de waarden van de enkele items aan te passen. Mogelijke opties zijn: Standaard / Muziek / Film / Sport / Gebruiker). Druk op de TERUG knop op het apparaat of de MENU knop op de afstandsbediening om te bevestigen en af te sluiten.

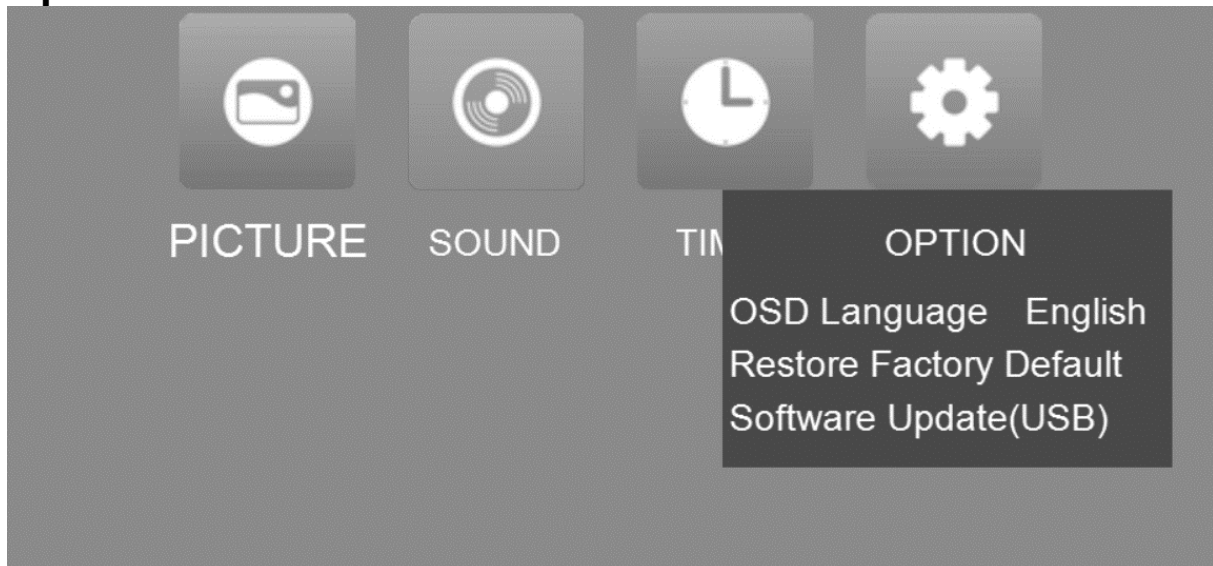
Met de optie USER kunt u de hoge en lage tonen afzonderlijk instellen.

## Slaaptimer

Stel de tijd in voordat de projector automatisch uitschakelt.



## Opties



## Taalinstellingen

Pas de schermtaal aan aan uw voorkeur.

## Op de fabrieksinstellingen terugzetten

Zet alle instellingen terug naar de fabrieksinstellingen. Let op:  
Alle hiervoor gewijzigde instellingen zijn hierna weg.

## Software Update

Kijk voor toekomstige updates via een USB-stick regelmatig op onze website: (<https://www.technaxx.de/support/>) en zoek op de productnaam of TX-177.

## Multimediaformaten

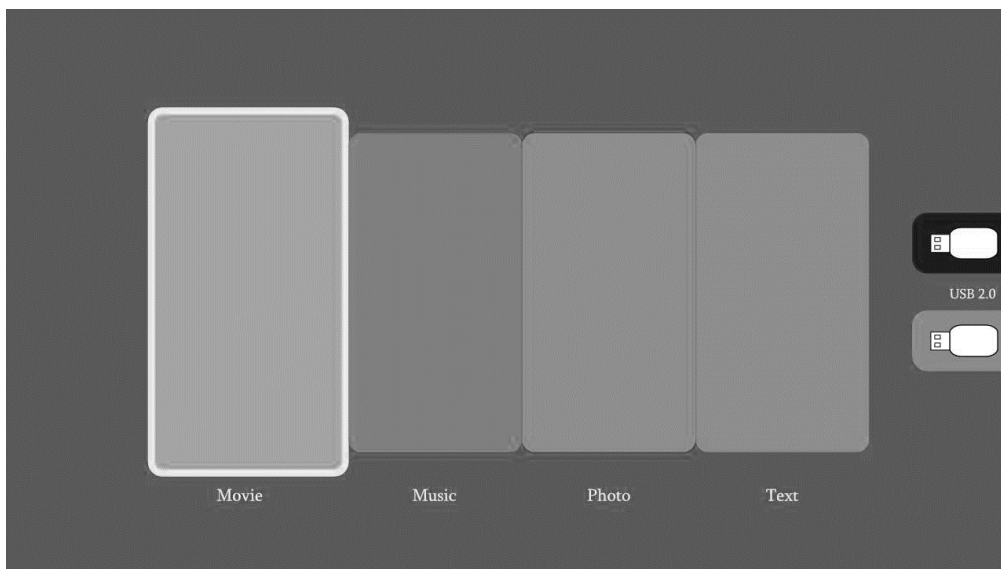
De volgende formaten worden door de mediaspeler voor USB en SD-kaarten ondersteund:

**Audiobestand:** MP3 / WMA / ASF / OGG / AAC / WAV  
**Fotobestand:** JPEG / BMP / PNG / GIF  
**Videobestand:** 3GP (H.263, MPEG4) / AVI (XVID, DIVX, H.264) / MKV (XVID, H.264, DIVX) / FLV (FLV1) / MOV (H.264) / MP4 (MPEG4, AVC) / MEP (MEPG1) VOB (MPEG2) / MPG (MPG-PS) / RMVB (RV40) / RM

**Opmerking:** Vanwege de auteursrechtenkwesitie van Dolby ondersteunt deze projector **GEEN** Dolby-audiodecodering. Dolby-audiobestanden kunnen worden afgespeeld via HDMI aangesloten apparaten.

## Multimedia afspelen

Kies de inhoud die u wilt afspelen: Film, Muziek, Foto, Tekst.



Om mediabestanden af te spelen zoekt u binnen de hoofdmap van de SD-kaart of de USB-stick naar het gekozen mediaformaat en drukt op afspelen. Selecteer de bestanden met OK en druk op afspelen op de afstandsbediening. Voor diavoorstellingen kunt u meerdere afbeeldingen of mappen selecteren.

Als geen knop wordt ingedrukt bij het bewegen over een bestand dan wordt er een preview in een klein schermje getoond (alleen voor afbeeldingen en video's).

**De projector ondersteunt HDMI, MHL, FireTV, Google chromecast en andere HDMI streamingapparatuur. U kunt tevens uw mobiele apparaten en tablets erop aansluiten.**

- Dit product is NIET geschikt voor een PPT, Word, Excel of zakelijke presentatie.
- Om de projector op een tablet of smartphone aan te sluiten, hebt u een HDMI-adapter nodig. *Voor een Android-telefoon die MHL ondersteunt, hebt u een MHL naar HDMI-kabel nodig; voor iPhone/iPad hebt u een lightning (Lightning Digital AV-adapter) naar HDMI-adapter-kabel nodig*
- Opgelet! U krijgt enkel een helder beeld in een donkere ruimte.

## Technische specificaties

Projectietechniek	LCD LED projectiesysteem
Lens	Multichip composite coating optische lens
Stroom	AC 100 - 240 V~, 50/60 Hz
Energieverbruik / helderheid	70 Watt / 15000 Lumen
Energieverbruik in standby	1,3 Watt
Projectiegrootte / -afstand	50" - 200" / 1.6 - 6.2 m
Contrastverhouding / Schermkleuren	1500:1 / 16,7 M
Kleurtemperatuur / levensduur lamp	9000K / 40000 uur
Trapeziumcorrectie	Optisch $\pm 15^\circ$ (horizontaal)
Signaalpoorten	<b>AV-ingang</b> (1. OVp-p $\pm 5\%$ , 480i, 576i) <b>VGA ingang</b> (480i, 480p, 576i, 576p, 720p, 1080i, 1080p) <b>HDMI ingang</b> (480i, 480p, 576i, 576p, 720p, 1080i, 1080p) <b>AUX uitgang</b> (3,5 mm)
Native resolutie	1920 x 1080 pixels
Beeldverhouding	4:3 / 16:9 / Auto
Luidspreker	3 Watt
USB / SD-kaart / externe harde schijf formaat	<b>Video:</b> MPEG1, MPEG2, MPEG4, RM, AVI, RMVB, MOV, MKV, FLV, VOB, MPG, ASF <b>Muziek:</b> WMA, MP3, M4A(AAC) <b>Foto:</b> JPEG, BMP, PNG, GIF
USB / SD-kaart	max. 1 TB (Formaat: FAT32 / NTFS)
Externe harde schijf	Max. 2 TB (Formaat: NTFS)
USB Stroomvoorziening	5 V, 0,5 A (Max.)
Gewicht / Afmetingen	1360 g / (L) 23,4 x (B) 18,7 x (H) 9,6 cm
Compatibele apparaten	Digitale camera, TV-box, PC/Notebook, smartphone, spelconsole, USB-apparaat, SD-kaart, externe harde schijf, versterker.
Inhoud van de verpakking	Technaxx® FullHD 1080p Projector TX-177, AV signaal kabel, Afstandsbediening (2x AAA meegeleverd), HDMI kabel, Stroomkabel, Gebruiksaanwijzing

## Tips

- Leg het netsnoer op een dergelijke manier zodat niemand er per ongeluk over kan struikelen.
- Draag het apparaat nooit via het netsnoer.
- Klem of beschadig het netsnoer niet.
- Zorg dat de netadapter niet met water, stoom of een andere vloeistof in aanraking komt.
- Controleer het volledig product regelmatig op een juiste werking, stevigheid en schade om defecten te vermijden.
- Installeer het product als gevolg van deze gebruikershandleiding en bedien of onderhoud het in overeenstemming met de bedieningsinstructies van de fabrikant.
- Gebruik het product alleen voor doeleinden volgens de beoogde functie en alleen voor huishoudelijk gebruik.
- Beschadig het product niet. De volgende situaties kunnen het product beschadigen: Verkeerde spanning, ongevallen (waaronder vloeistof of vocht), verkeerd gebruik of misbruik van het product, verkeerde installatie, problemen met de voeding (waaronder schade door stroompieken of bliksem), aantasting door insecten, aanpassen van het product door niet-bevoegde personen, blootstelling aan abnormaal corrosieve materialen, aanbrengen van vreemde voorwerpen in het apparaat, gebruik met niet vooraf goedgekeurde accessoires.
- Raadpleeg en neem alle waarschuwingen en voorzorgsmaatregelen in de gebruikershandleiding in acht.

## Veiligheidsinstructies

- Gebruik een standaard geaard netsnoer voor een stabiele voeding en met dezelfde voedingsspanning zoals aangegeven op het product.
- Haal het product niet eigenhandig uit elkaar, de garantie zal in dit geval vervallen.
- Kijk niet in de lens wanneer de projector werkt, anders kunt u uw ogen gemakkelijk beschadigen.
- Bedek het ventilatiegat van het product niet.
- Houd het product uit de buurt van regen, vocht, water of een andere vloeistof. Dit product is niet waterdicht. Dit kan een elektrische schok veroorzaken.
- Schakel het product uit en haal de stekker uit het stopcontact als u het langere tijd niet denkt te gebruiken.
- Gebruik de originele verpakking wanneer u het product verhuist.

## Conformiteitsverklaring



De EU Conformiteitsverklaring kan worden aangevraagd op [www.technaxx.de/](http://www.technaxx.de/) (in de onderste balk "Conformiteitsverklaring").

## Afvalverwijdering



Gooi de verpakking weg. Gooi de verpakking weg naargelang het type verpakking.

Gooi bordkarton of karton weg met het oudpapier. Breng de folie naar een gepast recyclingpunt.



Verwijdering van oude apparatuur (Van toepassing voor de Europese Unie en andere Europese landen met een afzonderlijk inzamelingsstelsel (inzameling van waardevolle materialen) Oude apparatuur mag niet samen met het huisvuil worden weggegooid! Elke consument is bij wet verplicht om oude apparaten die niet langer bruikbaar zijn niet samen met het huisvuil weg te gooien, maar deze in te leveren bij een inzamelpunt in zijn of haar gemeente. Dit zorgt ervoor dat oude apparaten juist worden gerecycled en een negatieve impact op het milieu wordt vermeden. Elektrische apparaten zijn aldus van het hier weergegeven symbool voorzien.



Batterijen en oplaadbare batterijen mogen niet samen met het huisvuil worden weggegooid! U, als consument, bent bij wet verplicht om alle batterijen en oplaadbare batterijen, ongeacht of deze al dan niet chemische stoffen\* bevatten, in te leveren bij een inzamelpunt in uw gemeente/woonplaats of een erkende handelaar zodat ze op een milieuvriendelijke manier verwerkt kunnen worden.

\* gemarkeerd met: Cd = cadmium, Hg = kwik, Pb = lood. Breng uw product naar een inzamelpunt met de batterij erin en alleen in een ongeladen toestand.



Gefabriceerd in China

Gedistribueerd door:  
Technaxx Germany GmbH & Co. KG  
Konrad-Zuse-Ring 16-18,  
61137 Schöneck, Duitsland

FullHD 1080p Projector TX-177