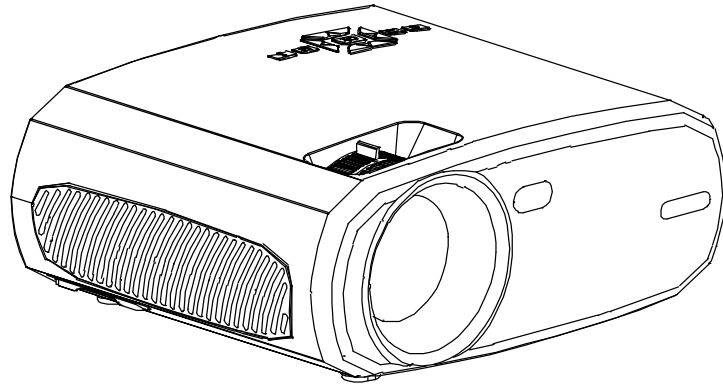


Technaxx[®] * Manuel d'utilisation

Projecteur 1080p FullHD TX-177



Particularités

- Mini-projecteur avec lecteur multimédia natif 1080P
- Taille de projection de 50" à 200"
- Haut-parleurs intégrés de 3 Watts
- Réglage de la mise au point manuel
- LED longue durée de vie de 40 000 heures
- Peut être connecté à un ordinateur de bureau ou portable, une tablette, un smartphone et des consoles de jeu via AV, VGA, ou HDMI
- Lecture de fichiers audio, de vidéos et de photos d'un dispositif USB, d'une carte SD ou d'un disque dur externe
- Contrôlable via télécommande

Sommaire

Particularités	36	Format d'image	45
Aperçu et fonctions du produit	38	Mode de projection	45
Télécommande	39	Son	45
Allumer / Éteindre.....	40	Sleep Timer (Mise en veille auto)	46
Écran de démarrage multimédia	40	Options	46
Mise au point de l'image.....	40	Réglage du langage	46
Trapèze	40	Rétablir les paramètres d'usine	46
Connexion multimédia.....	41	Durée d'affichage de l'OSD.....	46
Sélection de source d'entrée	41	Mise à jour du logiciel.....	47
Source HDMI.....	41	Formats multimédia	47
Entrée VGA	42	Lecture multimédia	47
Source vidéo	43	Caractéristiques techniques.....	49
Sortie audio (AUX).....	43	Conseils	50
Paramètres	44	Consignes de sécurité	50
Mode Image	44	Déclaration de Conformité ...	51
Température de couleur....	44	Élimination.....	51

No. de téléphone pour le support technique: 01805 012643 (14 centimes/minute d'une ligne fixe Allemagne et 42 centimes/minute des réseaux mobiles).

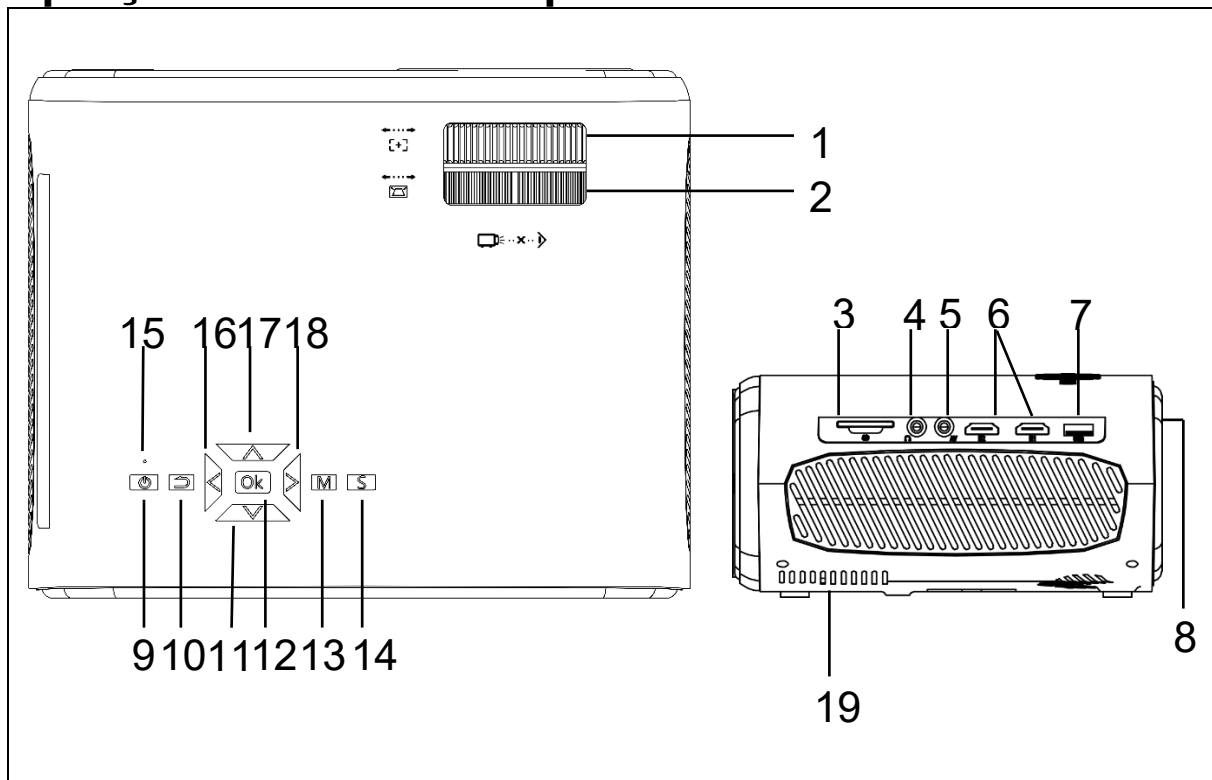
Email gratuit: **support@technaxx.de**

Le numéro d'assistance téléphonique est disponible du lundi au vendredi de 9h à 13h et de 14h à 17h !

Conservez soigneusement ce manuel d'utilisation pour références ultérieure ou pour le partage du produit. Faites de même avec les accessoires d'origine pour ce produit. En case de garantie, veuillez contacter le revendeur ou le magasin où vous avez acheté ce produit.

****Profitez de votre produit. Partagez votre expérience et opinion sur l'un des portails internet connus.***

Aperçu et fonctions du produit



1	Réglage de la mise au point	2	Correction de trapèze
3	Carte SD	4	Port AUX
5	Port AV	6	Port HDMI
7	Port USB	8	Port VGA
9	Alimentation / Veille	10	Quitter
11	Navigation vers le bas	12	Bouton OK / Options
13	Menu / Retour	14	Source du signal / Lecture/ Pause
15	Voyant indicateur LED d'alimentation	16	Volume - / Navigation vers la gauche
17	Navigation vers le haut	18	Volume + / Navigation vers la droite
19	Évacuation d'air		

Bouton Alimentation : Appuyez sur ce bouton pour allumer l'appareil. Pour mettre le projecteur en veille, appuyez deux fois.

Bouton Volume plus et moins/Naviguer : Appuyez sur les deux boutons pour augmenter ou baisser le volume. Ils peuvent également être utilisés dans le menu pour régler la sélection et les paramètres.

Menu : Ouvrir ou fermer un menu.

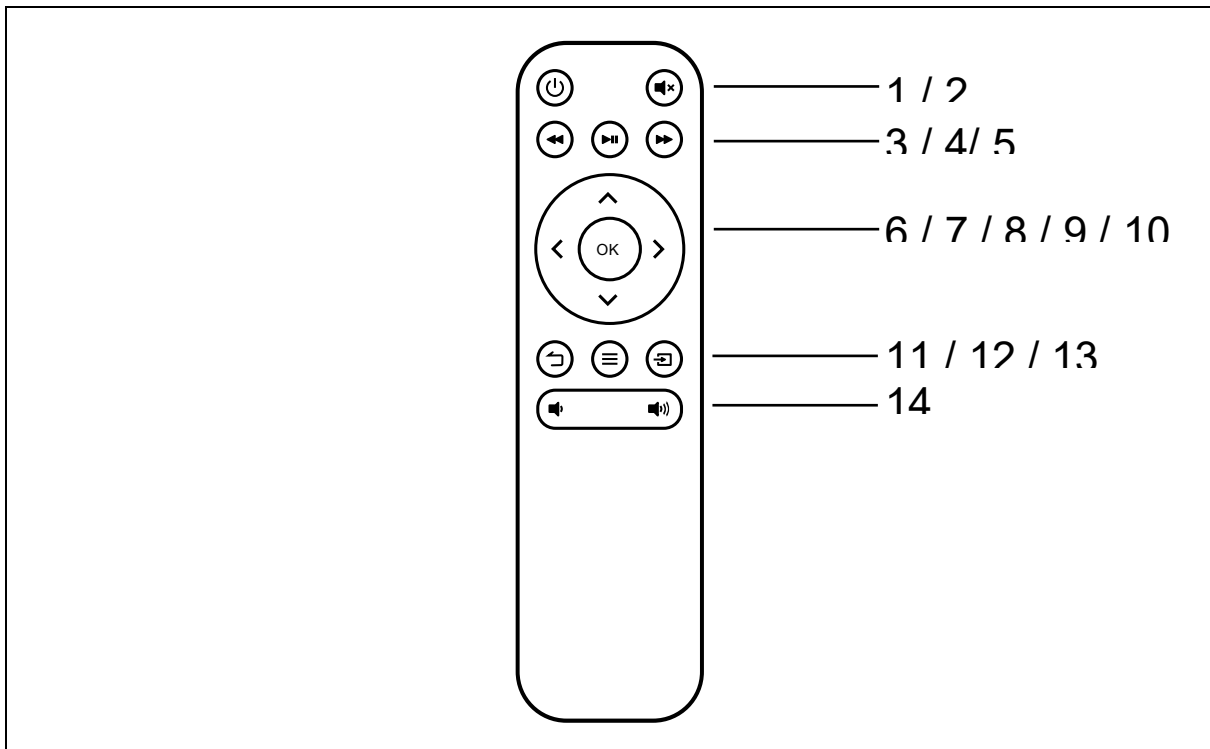
Bouton OK Confirmer et options du lecteur.

Source du signal : Sélectionner la source. Lecture/Pause du lecteur.

Sortie d'air : Ne couvrez pas les entrées d'air de refroidissement pendant l'utilisation pour éviter les risques de surchauffe de l'appareil.

ATTENTION ! L'APPAREIL PEUT PRENDRE FEU !

Télécommande



1	Alimentation	2	Muet
3	Précédent	4	Lecture / pause
5	Suivant	6	Navigation vers la gauche
7	Navigation vers le haut	8	OK / Lecture / Pause
9	Navigation vers la droite	10	Navigation vers le bas
11	Quitter	12	Menu / Options / Retour
13	Source du signal	14	Réduction / Augmentation du volume

Muet

Appuyez sur le bouton sourdine sur la télécommande pour couper le son. Appuyez de nouveau pour réactiver le son.

Conseils :

- Ne placez pas d'objets entre la télécommande et le point de réception de la télécommande pour éviter de bloquer le signal.
- Dirigez la télécommande sur le côté droit de l'appareil ou de l'écran de projection, pour assurer la réception du rayonnement infrarouge.
- Pour éviter les fuites de liquide de les piles de la télécommande, sortez la pile de cette dernière lorsque vous n'en avez pas besoin.
- Ne placez pas la télécommande dans un milieu humide ou à température élevée pour éviter de l'endommager.

Allumer / Éteindre

Une fois que l'appareil est alimenté par le câble d'alimentation, il se met en veille :

- Appuyez sur le bouton **ALIMENTATION** sur l'appareil ou la télécommande pour allumer l'appareil.
- Appuyez sur le bouton **ALIMENTATION** deux fois pour activer le mode veille. Si vous n'utilisez pas l'appareil pendant longtemps, débranchez le câble d'alimentation de la prise.

Écran de démarrage multimédia

Lorsque vous allumez le projecteur, l'écran multimédia prend environ 5 secondes pour apparaître.

Mise au point de l'image

Installez l'appareil devant un écran de projection ou un mur blanc. Réglez la mise au point à l'aide de la roue de réglage de mise au point (1) jusqu'à ce que l'image soit claire. La mise au point est terminée. Pendant la mise au point, vous pouvez afficher la vidéo ou le menu pour vérifier le réglage.

Trapèze

L'image projetée sur le mur peut devenir un trapèze plutôt qu'un carré, créant une distorsion indésirable.

Vous pouvez régler cela à l'aide de la roue de réglage de trapèze (2).

NOTE: L'appareil ne comporte pas de fonction de correction de trapèze horizontal.

Connexion multimédia

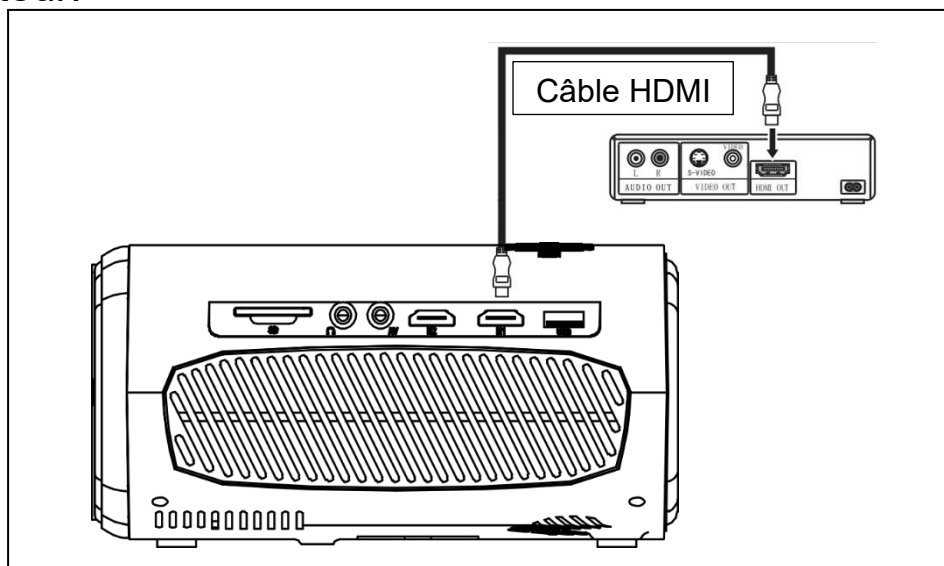
Sélection de source d'entrée

1. Sélectionnez la source de l'appareil : (Vérifiez le branchement du câble de signal adéquat).
2. Appuyez sur le bouton S sur l'appareil ou le bouton SOURCE sur la télécommande pour afficher l'interface appropriée.
3. Appuyez sur le bouton S sur l'appareil ou le bouton SOURCE de la télécommande pour sélectionner, l'une des sources suivantes : PC, AV, HDMI, SD et USB. Sélectionnez le signal d'entrée requis à l'aide du bouton OK.

Le projecteur prend en charge la fonction Plug & Play (détection automatique du moniteur du PC).

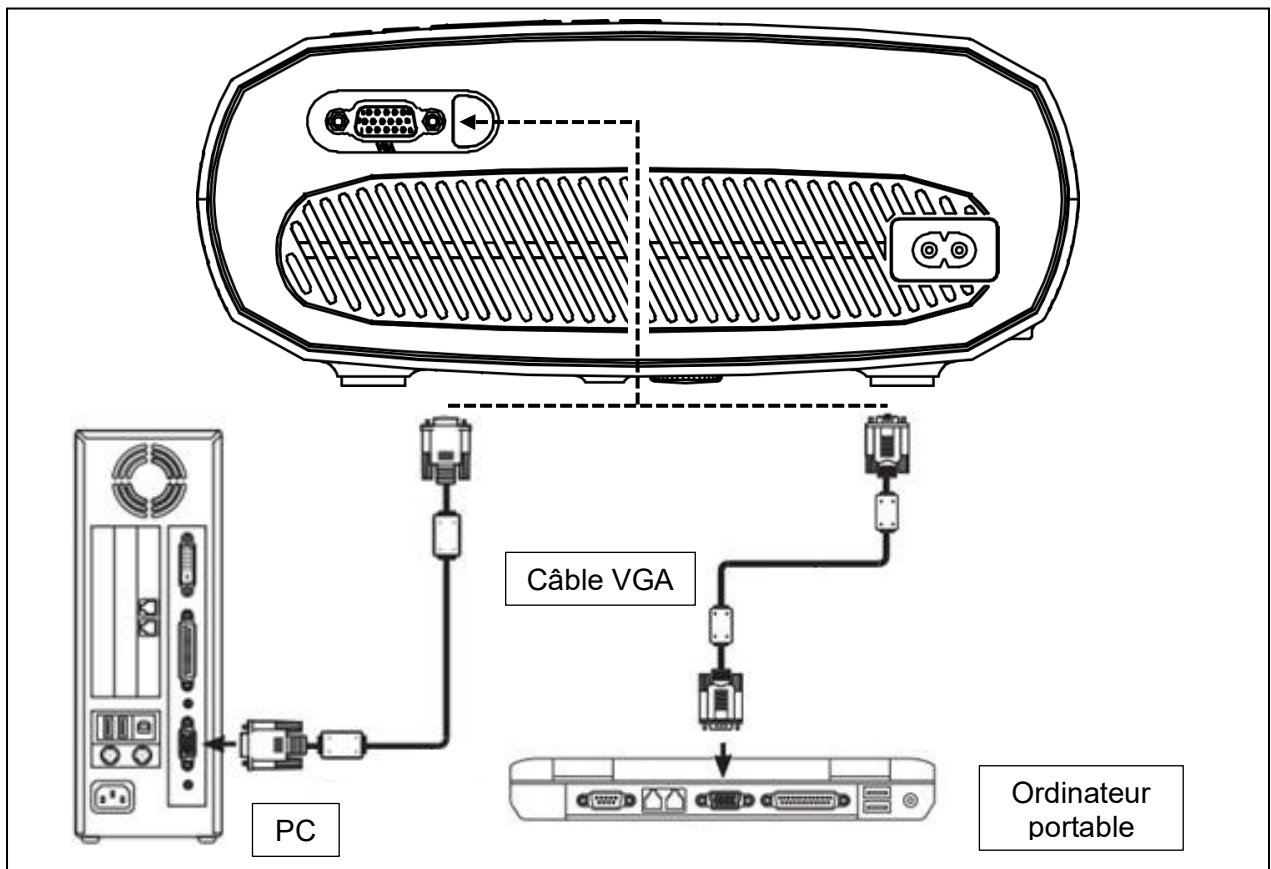
Source HDMI

L'appareil peut être utilisé avec un lecteur HD / DVD / Blue Ray ou des consoles de jeu, par exemple. Connectez le câble HDMI entre votre lecteur et l'appareil. Deux appareils peuvent être connectés simultanément. Basculez entre les appareils en appuyant sur le bouton source de la télécommande ou sur le projecteur.



Entrée VGA

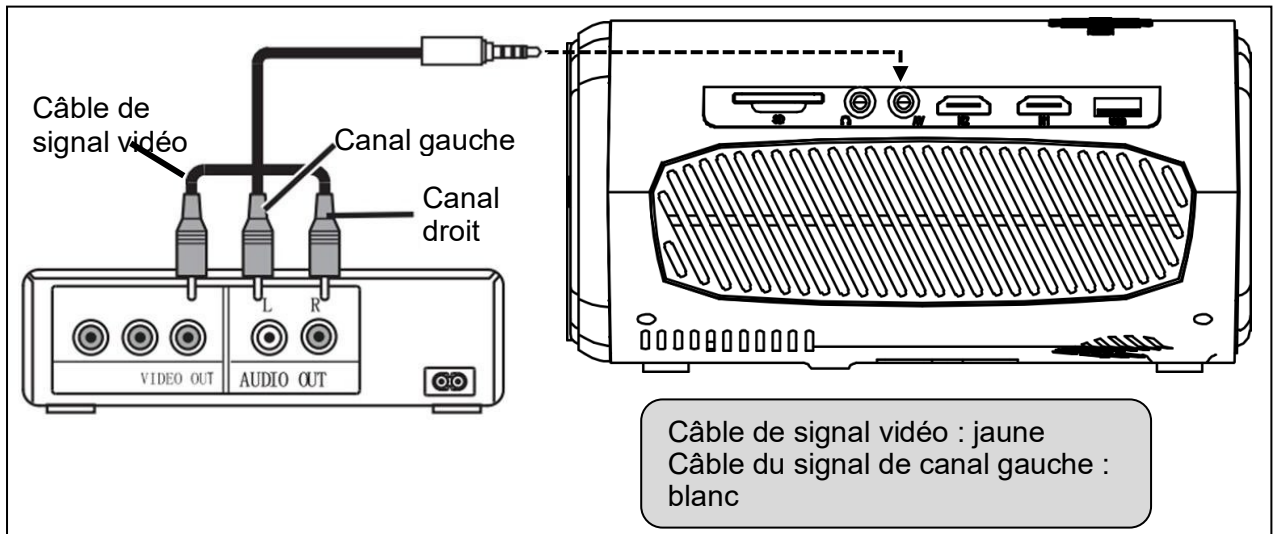
Le port peut se connecter à un ordinateur ou à une autre prise de sortie de signal vidéo AV. Voyez l'image suivante :



REMARQUE : L'appareil et un ordinateur portable connecté pourraient ne pas afficher l'image simultanément. Si cela est le cas, modifiez les réglages de l'affichage de l'ordinateur sur l'affichage multi-écrans (WINDOWS : Touche Windows + P / Macintosh : utilisez le panneau de contrôle pour activer l'affichage en miroir après l'allumage). Réglez la résolution d'affichage du PC/ordinateur portable sur 1920 x 1080 px, pour obtenir la meilleure qualité d'image possible.

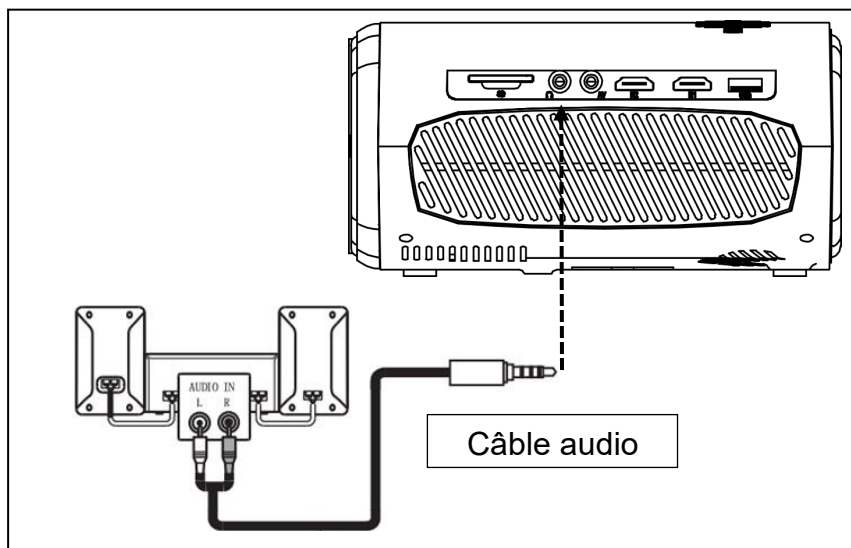
Source vidéo (AV)

L'appareil peut être connecté à un lecteur LD/DVD, une caméra vidéo, un magnétoscope ou d'autres appareils avec support AV.



Sortie audio (AUX)

Connectez le port de port de sortie audio de l'appareil à un amplificateur externe pour écouter la musique à volume élevé.



Paramètres

Appuyez sur le bouton **Menu** de l'appareil ou de la télécommande pour afficher l'écran de menu.

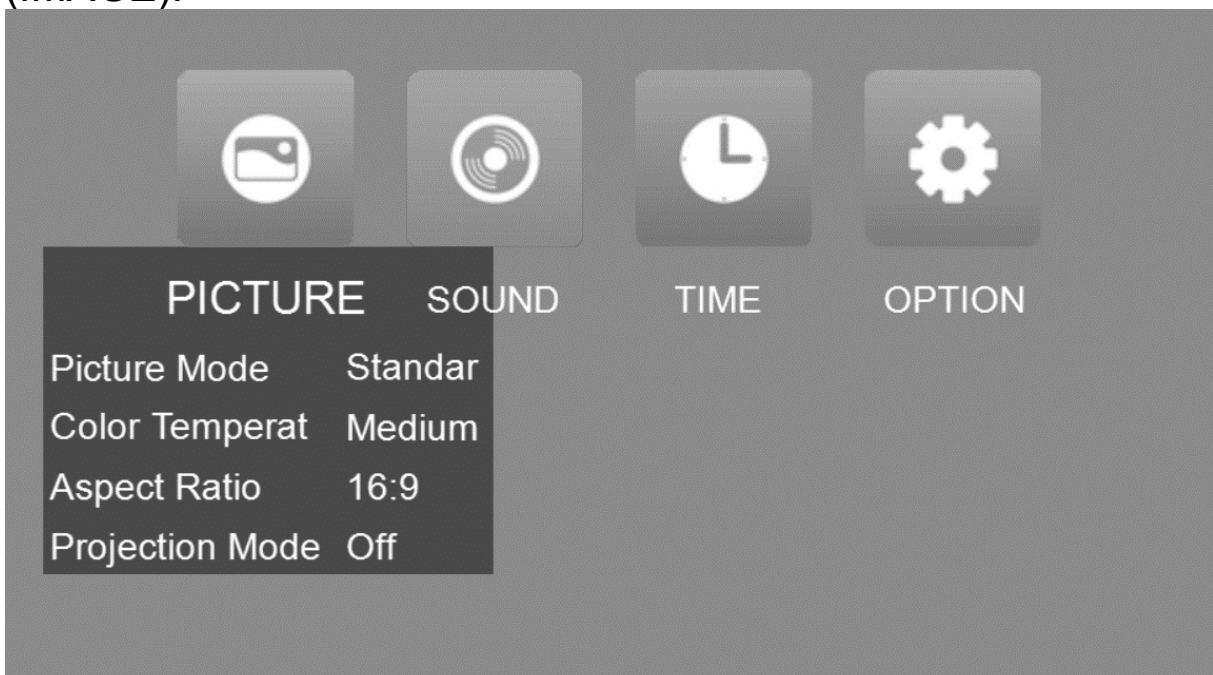
- Effectuez votre sélection avec les boutons de navigation de la télécommande ou sur les boutons <, \wedge , \vee , > du projecteur pour choisir l'élément de menu désiré et confirmez avec **OK**.

- Appuyez sur les boutons de navigation de la télécommande ou les boutons <, \wedge , \vee , > pour régler les valeurs de l'élément du menu sélectionné.

- Répétez ces étapes pour régler les autres éléments du MENU, ou cliquez directement sur le bouton BACK (RETOUR) ou EXIT (QUITTER) pour EXIT (QUITTER) l'interface.

Mode Image

Faites le choix du mode avec les boutons <, > entre STANDARD, SOFT (DOUX), USER (PERSONALISÉ) et VIVID (VIVACE). Appuyez sur le bouton RETOUR sur l'appareil ou le bouton MENU sur la télécommande pour quitter les réglages PICTURE (IMAGE).



Température de couleur

Vous pouvez choisir parmi ces valeurs : Standard / Warm (Chaud) / User (Personnalisé) / Cool (Froid). L'image affiche une image moins rouge, moins bleue ou personnalisée.

- Le réglage *Chaud* est adapté aux visionnages de longue durée.

La couleur bleue est réduite avec ce réglage.

- *Froid* est plus lumineux car l'image contient moins de rouge. Le mode est adapté aux environnements de bureau.

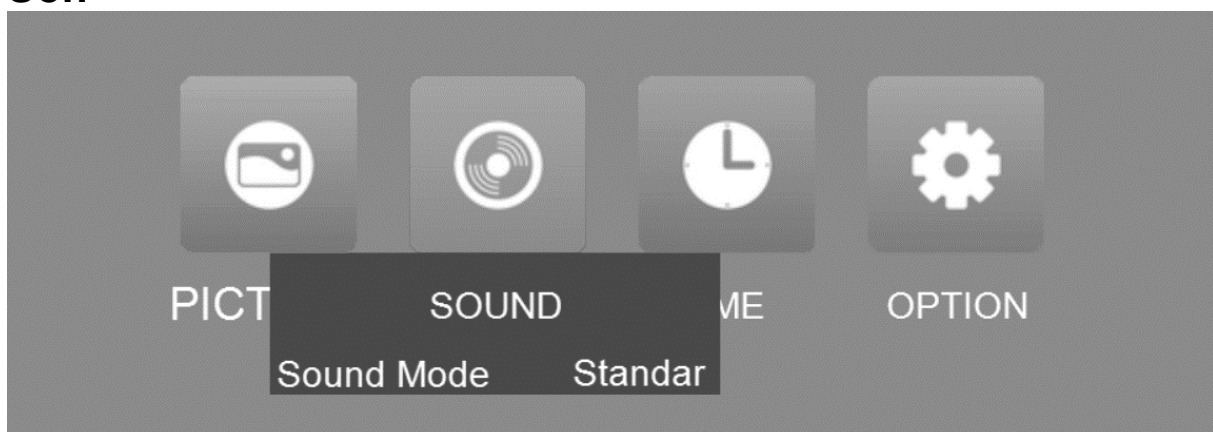
Format d'image

Vous pouvez choisir entre AUTO, 16:9 et 4:3. Choisissez la valeur correcte pour votre appareil source. Le format 4:3 est nécessaire pour que certains ordinateurs puissent afficher l'image.

Mode de projection

Appuyez sur le bouton MENU de la télécommande ou de l'appareil pour afficher le MENU. Appuyez sur <, Λ, V, > pour sélectionner le mode de projection. Appuyez sur le bouton OK pour faire pivoter l'image. Appuyez sur le bouton BACK (RETOUR) sur l'appareil ou le bouton MENU sur la télécommande pour confirmer et quitter.

Son



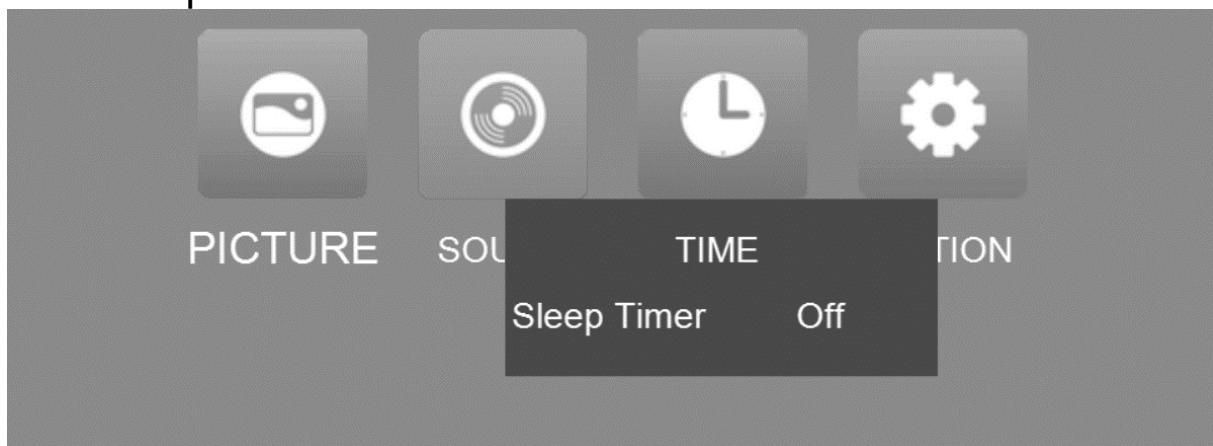
Appuyez sur le bouton MENU de la télécommande ou de l'appareil pour afficher le MENU. Appuyez sur les boutons <, > pour afficher les réglages du mode Son.

Appuyez sur les boutons Λ, V, pour choisir les éléments à régler, puis appuyez sur les boutons <, > pour ajuster les valeurs de chaque élément. Les options disponibles sont : Standard / Music (Musique) / Movie (Film) / Sports / User (Personnalisé). Appuyez sur le bouton RETOUR sur l'appareil ou le bouton MENU sur la télécommande pour confirmer et quitter.

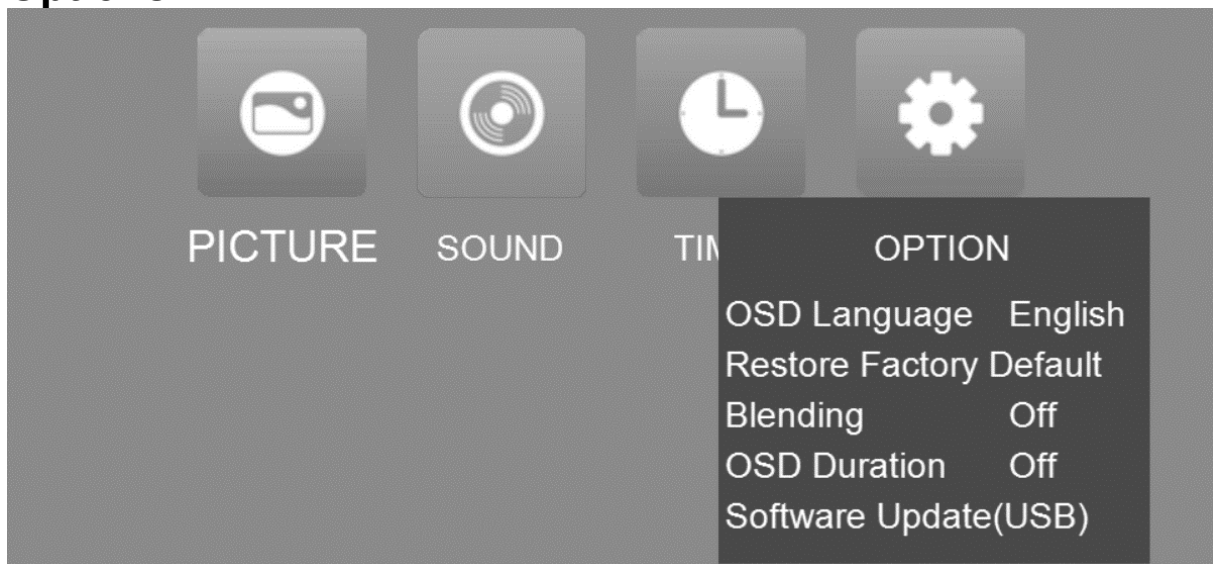
L'option User (Personnalisé) vous permet de régler les aigus et les basses séparément.

Sleep Timer (Mise en veille auto)

Pour définir une durée après laquelle le projecteur s'éteint automatiquement.



Options



Réglage du langage

Pour changer le langage de l'OSD comme désiré.

Rétablir les paramètres d'usine

Pour réinitialiser tous les réglages par défaut Veuillez noter : Tous les réglages effectués seront rétablis aux valeurs par défaut.

Durée d'affichage de l'OSD

Pour régler la durée d'affichage du menu à l'écran.

Mise à jour du logiciel

Pour appliquer les futures mises à jour avec une clef USB, consultez régulièrement notre site web pour déterminer si des mises à jour logicielles sont disponibles :

(<https://www.technaxx.de/support/>) et cherchez le nom du produit ou TX-177.

Formats multimédias

Les types de fichiers suivants sont pris en charge par le lecteur multimédia pour l'affichage du contenu d'une clef USB ou d'une carte SD :

Fichiers audio : MP3 / WMA / ASF / OGG / AAC / WAV

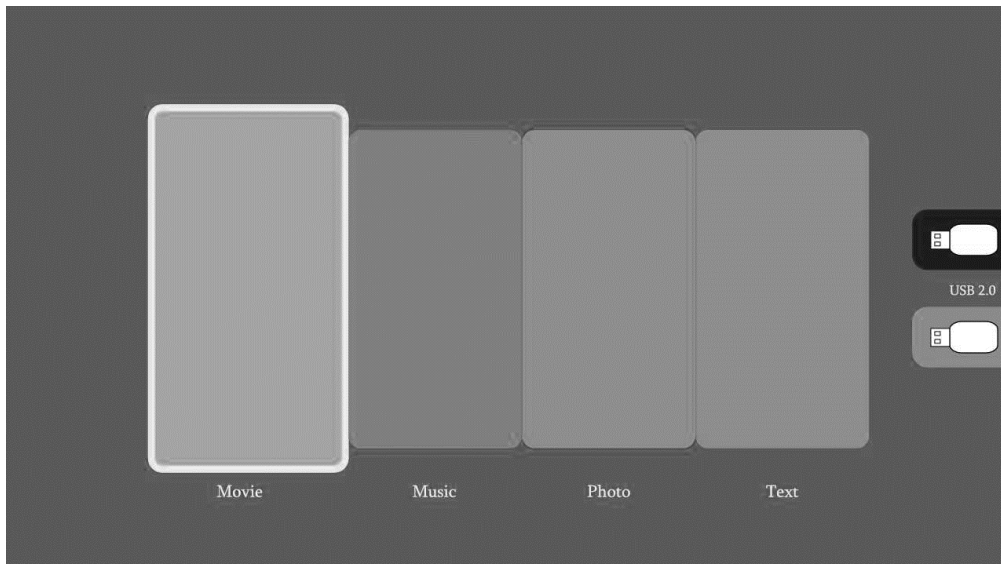
Fichiers image : JPEG / BMP / PNG / GIF

Fichiers vidéo : 3GP (H.263, MPEG4) / AVI (XVID, DIVX, H.264) / MKV (XVID, H.264, DIVX) / FLV (FLV1) / MOV (H.264) / MP4 (MPEG4, AVC) / MEP (MEPG1) VOB (MPEG2) / MPG (MPG-PS) / RMVB (RV40) / RM

Remarque : Dolby utilisant des certificats propriétaires, ce projecteur **NE PREND PAS EN CHARGE** le décodage Dolby audio. Vous pouvez écouter le contenu de fichiers audio Dolby lorsque le projecteur est connecté via HDMI.

Lecture multimédia

Choisissez le contenu à afficher : Movie (Film), Music (musique), Photo, Text (texte).



Pour lire des fichiers multimédias, recherchez le type de média désiré dans la racine de la carte SD ou de la clef USB et lancez la lecture. Pour lire plusieurs fichiers, sélectionnez-les avec OK, et appuyez sur le bouton lecture de la télécommande.

Pour afficher un diaporama, sélectionnez plusieurs fichiers d'images ou des dossiers à afficher sous forme de diaporama.

Si aucune action n'est effectuée lorsqu'un fichier est mis en surbrillance, un aperçu apparaîtra dans une petite fenêtre (seulement pour les images et les vidéos).

Le projecteur prend en charge HDMI, MHL, FireTV, Google chromecast et autres appareils de diffusion via HDMI. Vous pouvez aussi y connecter vos appareils mobiles et tablettes.

- Ce produit n'est PAS recommandé pour la projection de fichiers PPT, Word, Excel ou les projections d'affaires.
- Pour connecter le projecteur à une tablette ou à un smartphone, vous devez disposer d'un adaptateur HDMI. *Pour les téléphones Android compatibles avec la norme MHL, vous devez disposer d'un câble MHL vers HDMI ; pour des iPhone/iPad, vous avez besoin d'un câble adaptateur Lightning (Adaptateur numérique AV Lightning) vers HDMI.*
- Notez que l'appareil offre uniquement une image claire dans une pièce sombre.

Caractéristiques techniques

Technologie de projection	Système de projection LCD à LED	
Lentille	Lentille optique, revêtement de composites multipuce	
Alimentation	CA 100 - 240 V~, 50/60 Hz	
Luminosité / Consommation du projecteur	70 Watts / 15000 Lumens	
Consommation énergétique en veille	1,3 watts	
Taille / Distance de projection	50" - 200" / 1,6 - 6,2 m	
Rapport de contraste/Couleurs d'affichage	1500:1 / 16,7 M	
Durée de vie/ température de couleur	9000K/40 000 heures	
Correction de trapèze	Optique $\pm 15^\circ$ (horizontal)	
Ports source	Entrée AV (1. OVp-p $\pm 5\%$, 480i, 576i) Entrée VGA (480i, 480p, 576i, 576p, 720p, 1080i, 1080p) Entrée HDMI (480i, 480p, 576i, 576p, 720p, 1080i, 1080p) Sortie AUX (3,5 mm)	
Résolution native	1920 x 1080 Pixels	
Ratio d'écran	4:3 / 16:9 / Auto	
Haut-parleur audio	3 watts	
Formats USB / carte SD / disque dur externe	Vidéo : MPEG1, MPEG2, MPEG4, RM, AVI, RMVB, MOV, MKV, FLV, VOB, MPG, ASF Musique WMA, MP3, M4A(AAC) Photo : JPEG, BMP, PNG, GIF	
USB / carte SD	max. 1 TB (Format: FAT32 / NTFS)	
Disque dur externe	Max. 2 TB (Format: NTFS)	
Alimentation USB	5 V, 0.5 A (Max.)	
Poids / dimensions	1360 g / (L) 23,4 x (l) 18,7 x (H) 9,6 cm	
Appareils compatibles	Caméra numérique, décodeur TV, ordinateur de bureau/portable, smartphone, console de jeu, dispositif USB/carte SD, disque dur externe, amplificateur.	
Contenu de l'emballage	Technaxx® Projecteur FullHD TX-177, câble AV, télécommande (2 piles AAA incluses), câble HDMI, câble d'alimentation, manuel d'utilisation	

Conseils

- Veillez à placer le câble de façon à éviter tout risque de prise dans les pieds.
- Ne portez et ne transportez jamais l'appareil par le câble d'alimentation.
- Ne pincez pas et n'endommagez pas le câble d'alimentation.
- Veillez à ce que l'adaptateur d'alimentation ne soit pas en contact avec de l'eau, de la vapeur ou d'autres liquides.
- Vous devez régulièrement contrôler l'ensemble de l'appareil en vérifiant son état de fonctionnement, l'étanchéité et l'absence de dommages afin de prévenir toute défaillance de l'appareil.
- Installez le produit conformément au mode d'emploi et utilisez-le ou entretenez-le d'après les consignes d'utilisation du fabricant.
- Utilisez uniquement le produit aux fins liées à sa fonction prévue & uniquement pour un usage domestique.
- N'endommagez pas le produit. Les situations suivantes peuvent endommager le produit : Tension inappropriée, accidents (y compris liquide ou humidité), mauvaise utilisation ou utilisation abusive du produit, installation inappropriée ou erronée, problèmes d'alimentation secteur y compris hausses d'alimentation ou dommages liés à la foudre , infestation d'insectes, manipulation ou modification du produit par des personnes autres que le personnel d'entretien autorisé , exposition à des matériaux anormalement corrosifs , introduction d'objets étrangers dans l'unité, utilisation avec des accessoires non approuvés au préalable.
- Consultez et tenez compte de toutes les précautions et tous les avertissements contenus dans ce mode d'emploi.

Consignes de sécurité

- Utilisez un câble d'alimentation standard avec fil à la terre pour assurer une alimentation stable, et la même tension d'alimentation du produit indiqué.
- Ne démontez pas le produit vous-même, sinon nous ne pourrions pas fournir un service de garantie gratuit.
- Ne regardez pas dans la lentille lorsque le projecteur est en fonctionnement. La puissance du faisceau peut aisément endommager la vision.
- Ne couvrez pas l'orifice de ventilation du produit.
- N'exposez pas le produit à la pluie, à l'humidité, à l'eau ou à tout autre liquide, car il n'est pas étanche. Sinon, cela peut provoquer un choc électrique.
- Éteignez et coupez la source d'alimentation si vous n'utilisez pas le produit pendant longtemps.
- Utilisez l'emballage d'origine lorsque vous déplacez le produit.

Déclaration de Conformité



Celle-ci peut être demandée à l'adresse www.technaxx.de/ (dans la barre inférieure « Déclaration de conformité »).

Élimination



Mise au rebut de l'emballage. Mise au rebut de l'emballage selon le type.

Mise au rebut du carton dans les déchets de papier. L'aluminium doit être collecté pour être recyclé.



Mise au rebut des anciens équipements (valable dans l'Union européenne et dans les autres pays européens avec collecte séparée (collecte des matières recyclables) Les anciens équipements ne doivent pas être jetés avec les déchets ménagers ! Chaque consommateur est tenu par la loi de se débarrasser des anciens appareils ne fonctionnant plus séparément des déchets ménagers, par ex. dans un point de collecte municipal ou de quartier. Cela garantit le recyclage des anciens appareils et permet d'éviter les effets négatifs sur l'environnement. Pour cette raison, les appareils électriques sont marqués du symbole illustré ici.



Les piles et les batteries ne doivent pas être jetées avec les déchets ménagers ! En tant que consommateur, la loi vous oblige à apporter toutes les piles et batteries rechargeables, qu'elles contiennent ou non des substances nocives*, dans un point de collecte de votre commune/ville ou chez un revendeur, afin qu'elles puissent être éliminées dans le respect de l'environnement. Peut être éliminé dans le respect de l'environnement.

* marqué avec: Cd = cadmium, Hg = mercure, Pb = plomb. Renvoyez votre produit à votre point de collecte avec la batterie installée et uniquement déchargé!

Fabriqué en Chine

Distribué par :
Technaxx Germany GmbH & Co. KG
Konrad-Zuse-Ring 16-18,
61137 Schöneck, Allemagne

Projecteur 1080P FullHD TX-177