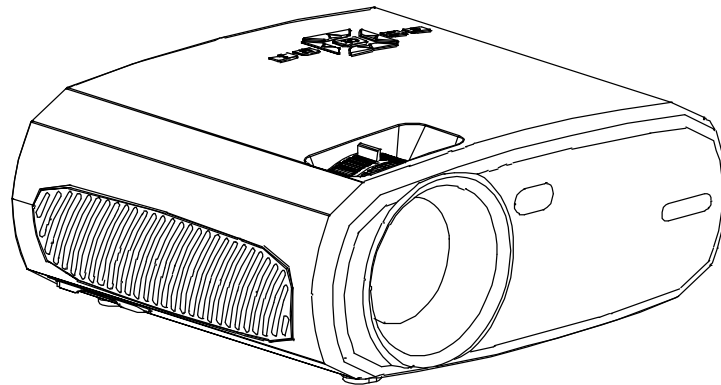


# Technaxx® \* Manuale d'istruzione

## Proiettore FullHD 1080p TX-177



### Particolarità

- Proiettore 1080P nativo con lettore multimediale
- Dimensione proiezione da 50" a 200"
- Altoparlante da 3 watt integrato
- Regolazione messa a fuoco manuale
- Ciclo di vita LED lungo 40.000 ore
- Possibilità di connessione con Computer/Notebook, Tablet, Smartphone e console da Gaming via AV, VGA, o HDMI
- Riproduzione di Video, Foto e File Audio da USB, SD o hard disk esterno
- Con telecomando incluso

## Contenuti

Particolarità.....	121	Temperatura colore.....	129
Dettagli del prodotto e funzioni .....	123	Aspect Ratio (Rapporto di spetto) .....	130
Telecomando .....	124	Modalità proiezione.....	130
Accensione / Spegnimento. ....	125	Audio .....	130
Schermata avvio multimediale .....	125	Timer Spegnimento.....	131
Messa a fuoco dell'immagine .....	125	Opzioni .....	131
Distorsione trapezoidale .....	125	Impostazione della lingua	131
Connessione multimediale .	126	Ripristinare le impostazioni di fabbrica.....	131
Selezione ingresso sorgente .....	126	Aggiornamento software .	131
Ingresso segnale HDMI ...	126	Formati multimediali .....	132
Ingresso VGA.....	127	Riproduzione multimediale. ....	132
Ingresso video .....	128	Specificazioni tecniche .....	134
Uscita audio (AUX) .....	128	Suggerimenti .....	135
Impostazioni.....	129	Istruzioni di sicurezza .....	135
Modalità immagine .....	129	Dichiarazione di conformità	136
		Smaltimento .....	136

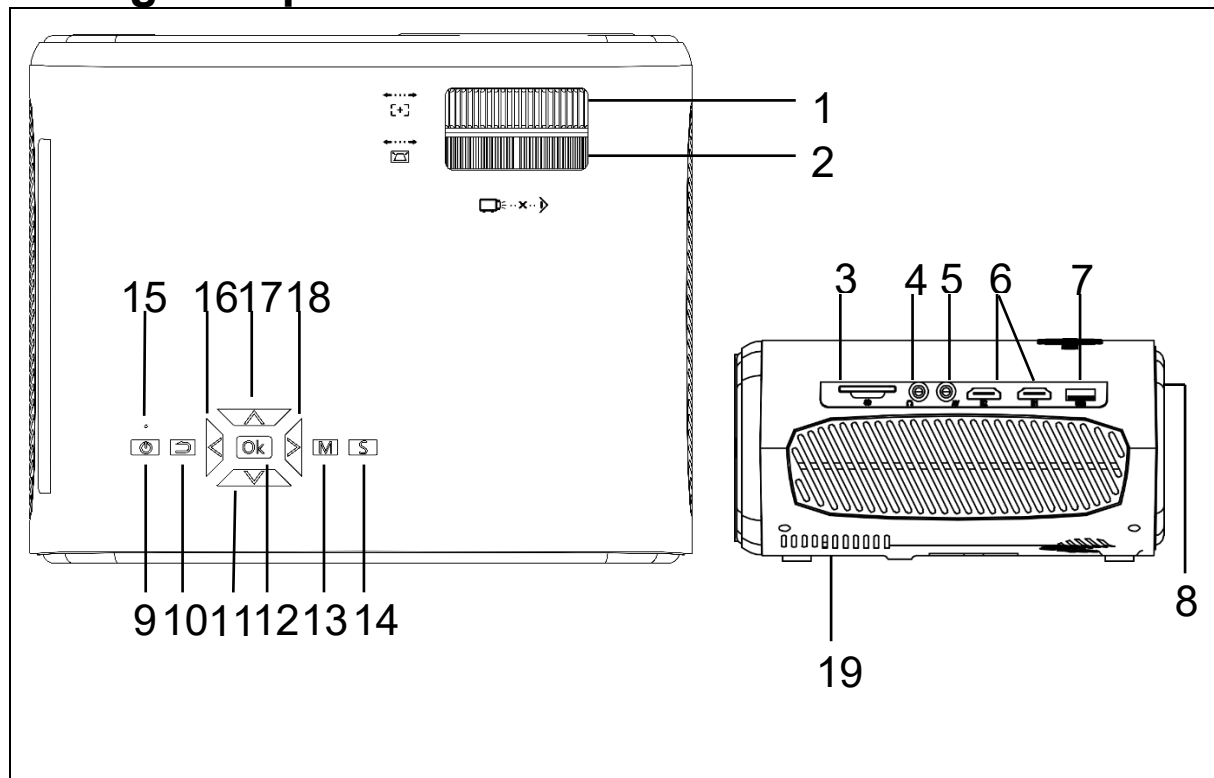
Numero di telefono per supporto tecnico: 01805 012643\*  
(14 centesimo/minuto da linea fissa tedesca e 42 centesimo/minuto da reti mobili). Email: [support@technaxx.de](mailto:support@technaxx.de)

\*La hotline per il supporto è disponibile dal lunedì al venerdì dalle ore 9:00 alle ore 13:00 e dalle ore 14:00 alle ore 17:00.

Conservare questo manuale d'istruzioni in un luogo sicuro per riferimento futuro o per la restituzione del prodotto. Conserva anche gli accessori originali per questo prodotto. In caso di richiesta di garanzia, contattare il rivenditore o il negozio in cui è stato acquistato questo prodotto.

***Divertiti con il tuo prodotto \* Condividi le tue esperienze e opinioni su uno dei più famosi portali Internet.***

## Dettagli del prodotto e funzioni



1	Regolazione della messa a fuoco	2	Correzione della distorsione trapezoidale
3	Scheda-SD	4	Porta-AUX
5	Porta-AV	6	Porta-HDMI
7	Porta-USB	8	Porta-VGA
9	Alimentazione / stand-by	10	Uscire
11	Sposta in basso	12	pulsante OK / opzioni
13	Menu / indietro	14	Sorgente segnale / riproduzione/ pausa
15	Indicatore di Alimentazione LED	16	Volume - / Sposta a sinistra
17	Sposta in su	18	Volume + / Sposta a destra
19	Uscita dell'aria		

**Pulsante di accensione:** Premere questo pulsante per accendere il dispositivo. Per impostare il proiettore in stand-by, premere due volte.

**Pulsante volume più e meno / sposta:** Premere i due pulsanti per aumentare o diminuire il volume. Essi possono anche essere usati nel menu come selezione e regolazione parametro.

**Menu:** Aprire o uscire dal menu sistema.

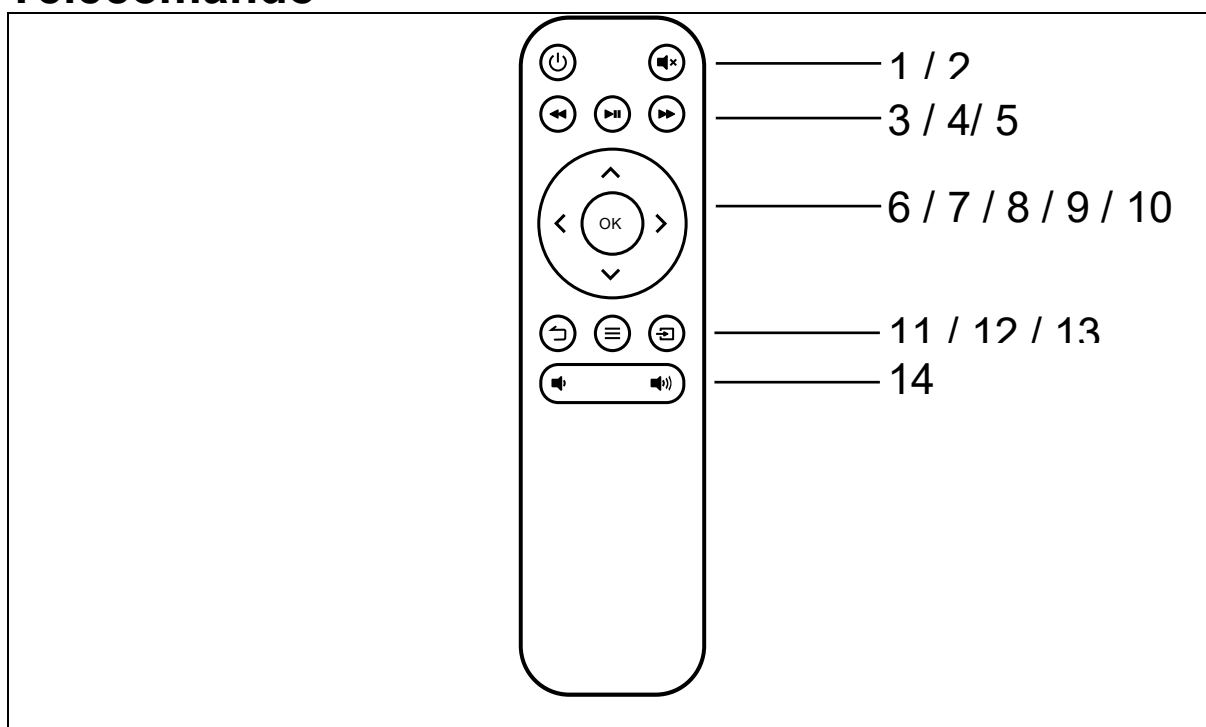
**Pulsante OK:** Confermare e opzioni lettore.

**Sorgente segnale:** Selezionare l'ingresso sorgente.  
Riproduzione / pausa nel lettore.

**Uscita dell'aria:** Non coprire le aperture di raffreddamento durante il funzionamento per evitare il surriscaldamento del dispositivo.

**ATTENZIONE! IL DISPOSITIVO PUÒ INCENDIARSI!**

## Telecomando



1	Accensione	2	Muto
3	Precedente	4	Riproduzione / pausa
5	Successivo	6	Sposta a sinistra
7	Sposta in su	8	Ok / riproduzione / pausa
9	Sposta a destra	10	Sposta in Basso
11	Uscire	12	Menu / opzioni / indietro
13	Sorgente segnale	14	Volume giù / su

## Muto

Premere il pulsante muto sul telecomando per disattivare l'audio.  
Premere di nuovo muto per riattivare l'audio.

## Suggerimenti:

● Non interporre alcun oggetto tra il telecomando e l'host di ricezione del telecomando al fine di evitare di bloccare il segnale.

- Puntare il telecomando verso il lato destro del dispositivo o lo schermo di proiezione, per ricevere le radiazioni infrarosse.
- Rimuovere la batteria dal telecomando per evitare la corrosione dovuta a perdita della batteria.
- Non esporre il telecomando ad alte temperature e non collocarlo in luoghi bagnati, al fine di evitare che si danneggi.

## **Accensione / Spegnimento**

Dopo che il dispositivo viene alimentato attraverso il cavo di alimentazione, entra in modalità standby:

- Premere il pulsante **POWER** (ACCENSIONE) sul dispositivo o sul telecomando per accendere il dispositivo.
- Premere nuovamente due volte il pulsante **POWER** (ACCENSIONE) per attivare la modalità stand-by. Se non si utilizza il dispositivo per un periodo di tempo prolungato, scollegare il cavo di alimentazione dalla presa di alimentazione.

## **Schermata avvio multimediale**

Quando il proiettore inizia a funzionare, il display della schermata impiega circa 5 secondi per passare alla schermata multimediale.

## **Messa a fuoco dell'immagine**

Collocare il dispositivo frontalmente a uno schermo di proiezione o una parete bianca. Regolare la messa a fuoco dell'immagine con la rotella di messa a fuoco dell'immagine (1) fino a quando l'immagine è sufficientemente nitida. Quindi la messa a fuoco è terminata. Durante la procedura di messa a fuoco, è possibile visualizzare un video o il menu per controllare la regolazione.

## **Distorsione trapezoidale**

Talvolta, l'immagine proiettata sulla parete sembra un trapezio piuttosto che un quadrato, causando una distorsione che deve essere evitata.

È possibile regolarla con la rotella di correzione trapezoidale (2).

**NOTA:** Il dispositivo non prevede la funzione di correzione trapezoidale verticale.

## Connessione multimediale

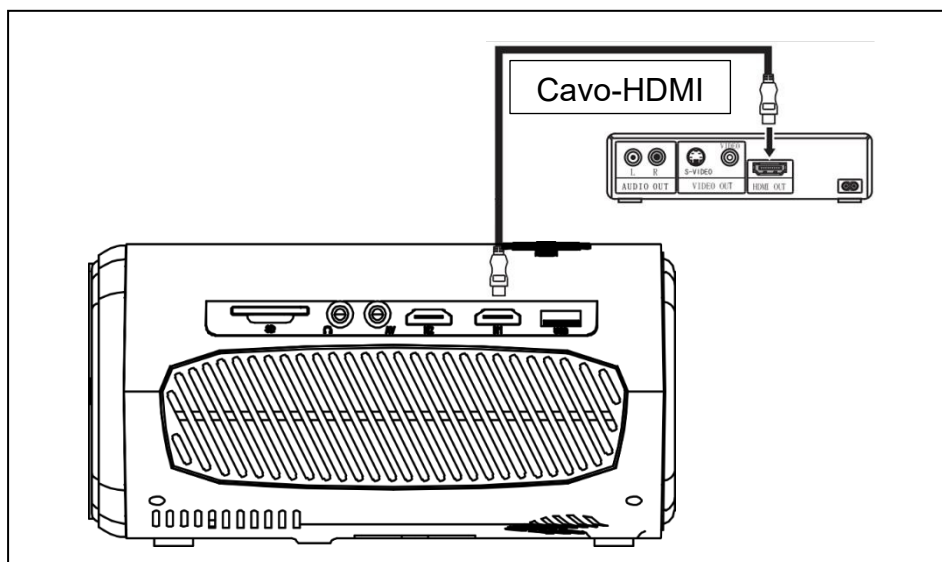
### Selezione ingresso sorgente

1. Selezionare un segnale in ingresso dal dispositivo: (Controllare che il cavo del segnale corretto sia collegato).
2. Premere il pulsante S sul dispositivo o il pulsante SOURCE (SORGENTE) sul telecomando per visualizzare la corretta interfaccia.
3. Premere il pulsante S sul dispositivo o il pulsante SOURCE (SORGENTE) sul telecomando per selezionare i seguenti ingressi: PC, AV, HDMI, SD e USB. Selezionare l'ingresso segnale desiderato con il pulsante OK.

Il proiettore supporta la funzione Plug & Play (riconoscimento automatico del monitor PC).

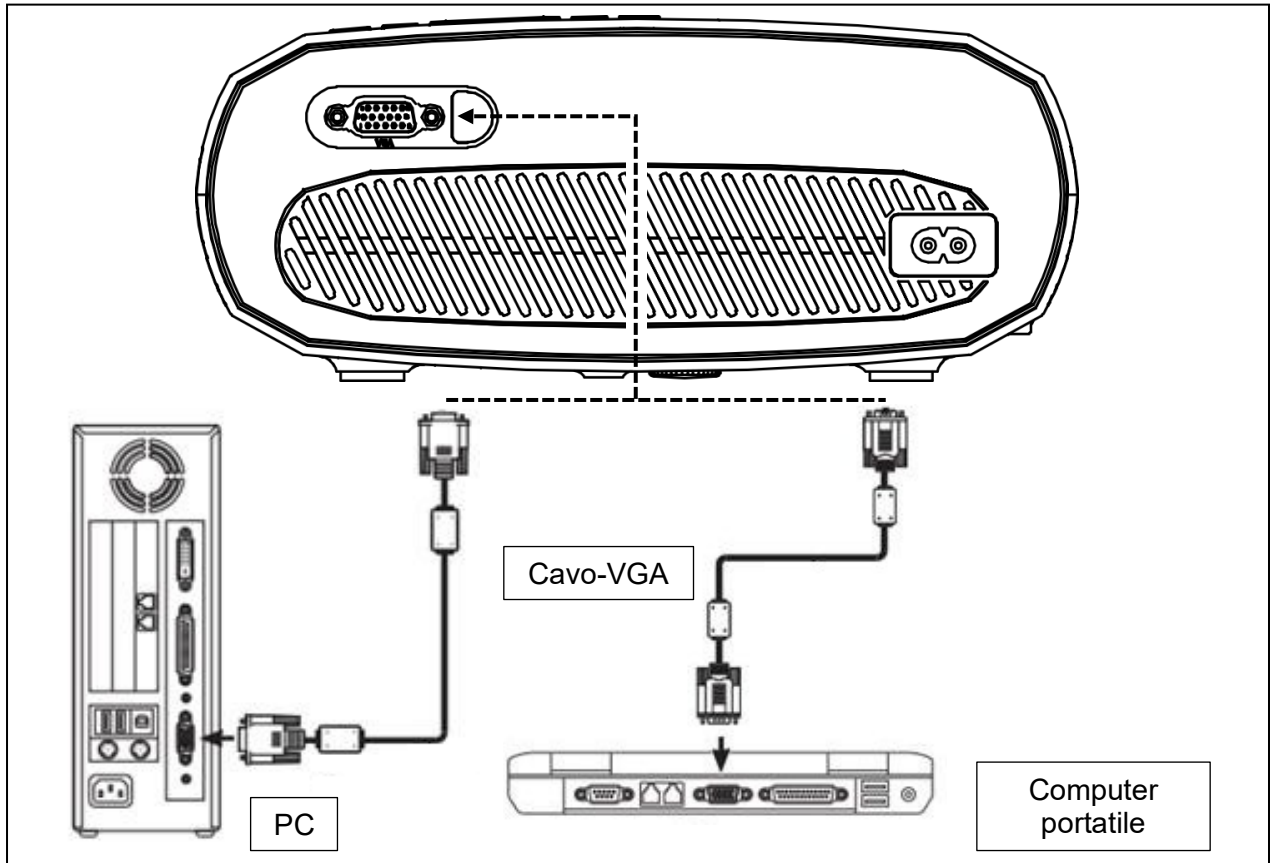
### Ingresso segnale HDMI

Il dispositivo può essere utilizzato, per esempio, con lettori HD / DVD / Blue Ray o console di gioco. Collegare il cavo HDMI dal proprio lettore al dispositivo. Due dispositivi possono essere collegati contemporaneamente. Commutare tra i dispositivi premendo il pulsante source (sorgente) sul telecomando o sul proiettore.



## Ingresso VGA

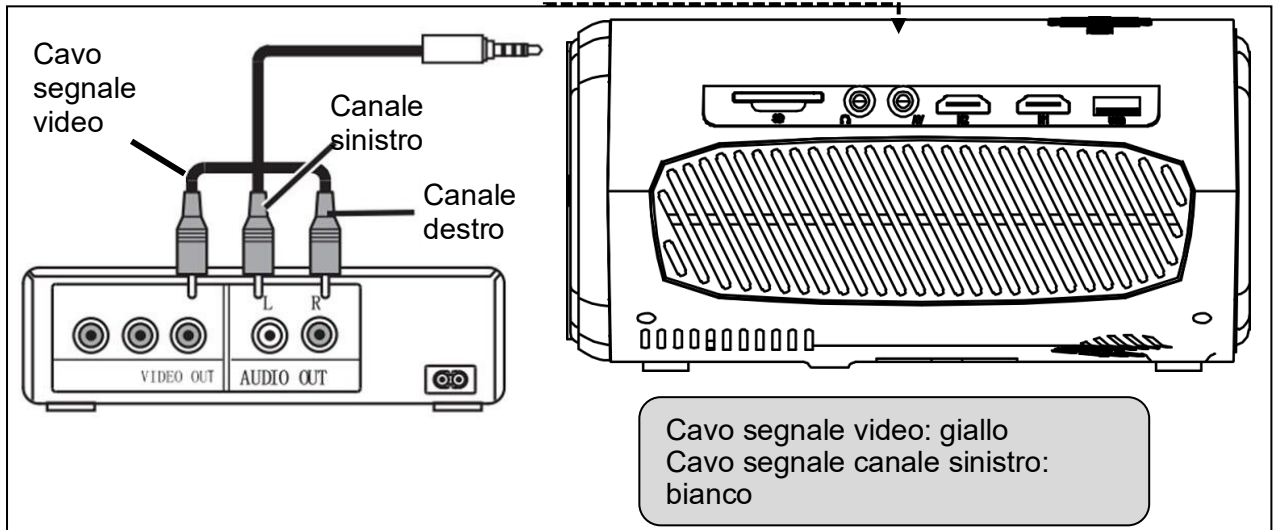
La porta può essere collegata a un computer o a un'altra presa di uscita segnale video VGA. Fare riferimento alla figura seguente:



**NOTA:** Il dispositivo e la connessione del computer portatile potrebbero non essere in grado di visualizzare le immagini contemporaneamente, se questo accade, impostare le caratteristiche dello schermo del computer in modalità doppia uscita (WINDOWS: tasto logo di Windows + P / Macintosh: regolare il pannello di controllo per abilitare il mirroring dopo l'avvio). Regolare la risoluzione dello schermo del PC/Notebook a 1920 x 1080 px, in grado di offrire la qualità ottimale dell'immagine.

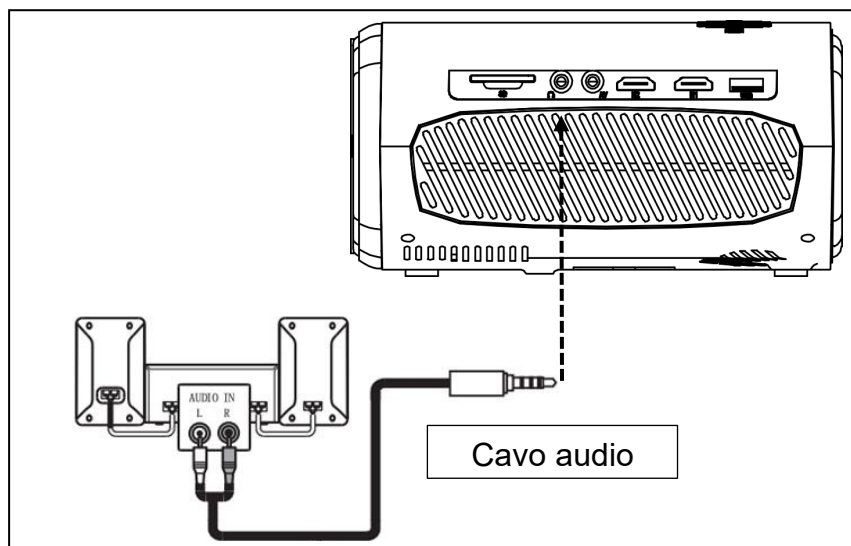
## Ingresso video (AV)

Il dispositivo può essere collegato a un lettore LD / DVD, videocamere, videoregistratore o altri dispositivi con supporto AV.



## Uscita audio (AUX)

Collegare la porta di uscita audio del dispositivo a un amplificatore di potenza esterno se si desidera riprodurre musica a potenza elevata.





## Impostazioni

Premere il pulsante **Menu** sul dispositivo o sul telecomando per visualizzare la schermata menu.

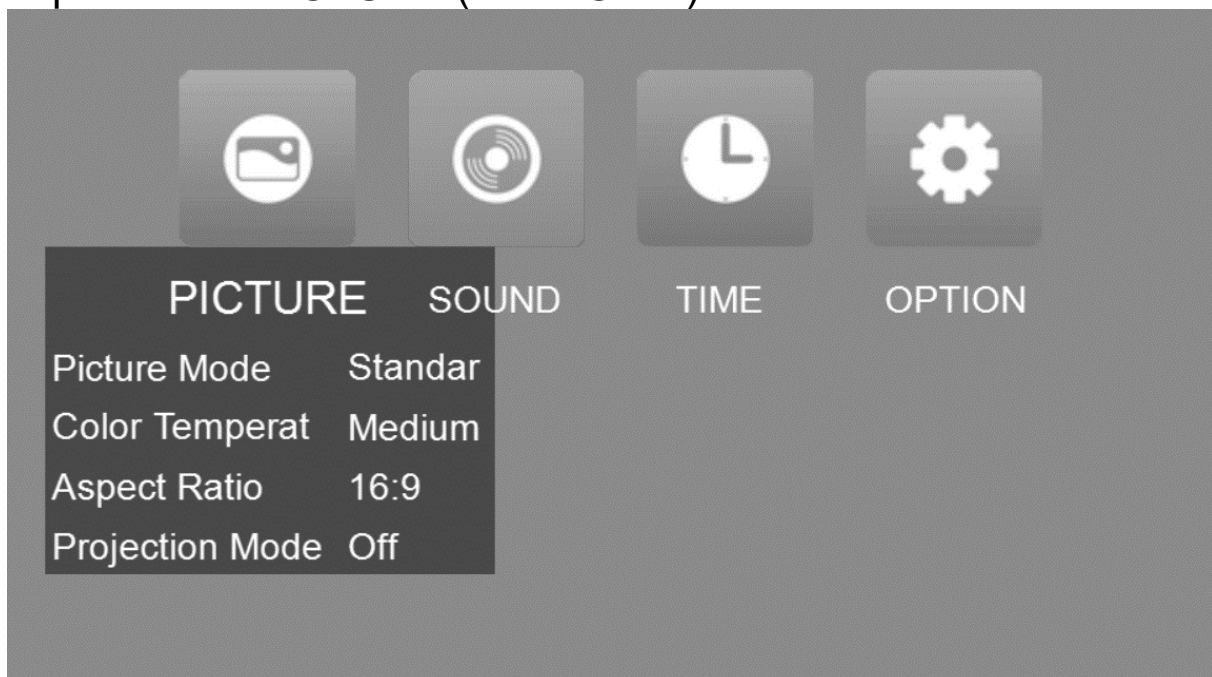
- Selezionare con i tasti sposta del telecomando o con i pulsanti <, Λ, V, > del proiettore la voce di menu da regolare e confermare con **OK**.

- Premere i pulsanti sposta del telecomando o i pulsanti <, Λ, V, > per regolare i valori dei parametri della voce di menu selezionata.

- Ripetere i passaggi per regolare le altre voci del MENU, oppure cliccare direttamente sul pulsante BACK (INDIETRO) o sul pulsante EXIT (ESCI) per EXIT (USCIRE) da una interfaccia.

## Modalità immagine

Scegliere con i pulsanti <, > tra le modalità STANDARD (NORMALE), SOFT (SOFFUSA), USER (UTENTE) e VIVID (NITIDA). Premere il pulsante BACK (INDIETRO) sul dispositivo o il pulsante MENU sul telecomando per uscire dalle impostazioni PICTURE (IMMAGINE).



## Temperatura colore

Impostare l'immagine ai valori: Standard (Normale) / Warm (Calda) / User (Utente) / Cool Fredda) L'immagine mostra un colore attenuato nell'immagine per il blu/rosso o la configurazione utente.

- L'impostazione *Warm (Calda)* è indicata per periodi di visione più lunghi. Il colore blu sarà attenuato in questa impostazione.
- L'impostazione *Cool (Fredda)* è più luminosa in quanto visualizza meno il colore rosso nell'immagine ed è adatta ad ambienti d'ufficio.

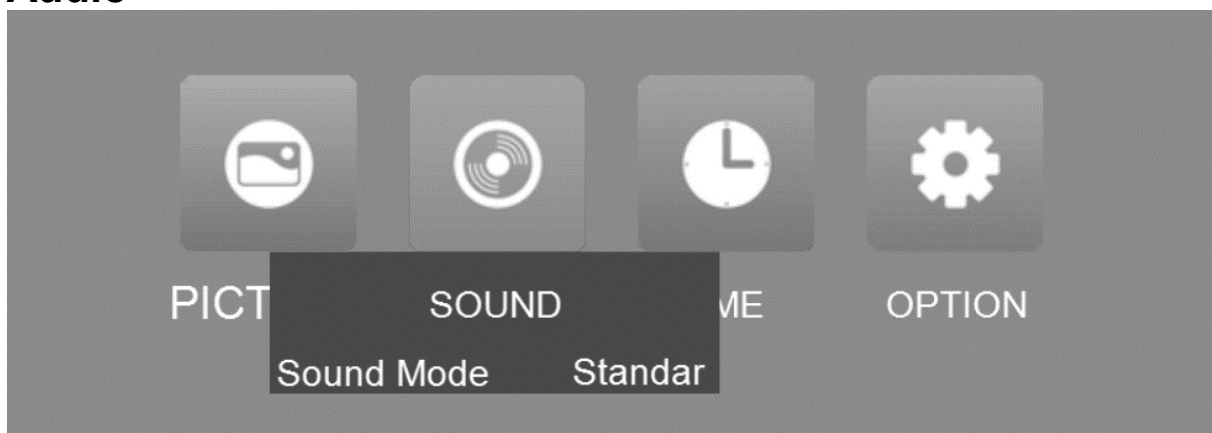
### **Aspect Ratio (Rapporto di aspetto)**

È possibile selezionare tra AUTO (AUTOMATICO), 16:9 e 4:3. Scegliere il valore in base al dispositivo di uscita. Il rapporto 4:3 è necessario per alcuni computer al fine di visualizzare un'immagine.

### **Modalità proiezione**

Premere il pulsante MENU sul telecomando o sul dispositivo per accedere al MENU Premere <, Λ, V, > per selezionare la modalità di proiezione. Premere il pulsante OK per ruotare l'immagine come desiderato. Premere il pulsante BACK (INDIETRO) sul dispositivo o il pulsante MENU sul telecomando per confermare e uscire.

### **Audio**



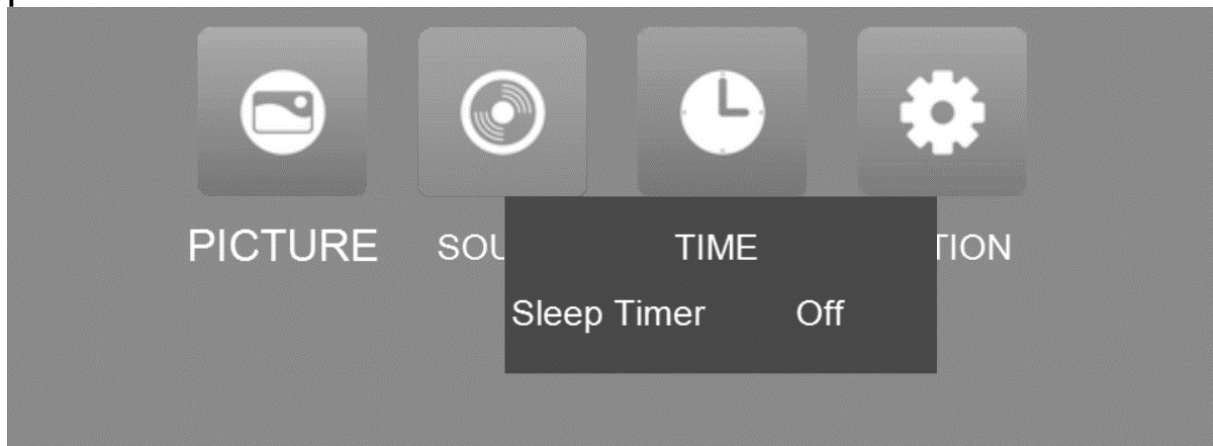
Premere il pulsante MENU sul telecomando o sul dispositivo per accedere al MENU Premere i pulsanti <, > per accedere alle impostazioni della modalità Audio

Premere i pulsanti Λ, V, per scegliere le voci da regolare e poi premere i pulsanti <, > per regolare i valori delle singole voci. Sono disponibili le seguenti opzioni: Standard (Normale) / Music (Musica) / Movie (Film) / Sports (Sport) / Utente (Utente) Premere il pulsante BACK (INDIETRO) sul dispositivo o il pulsante MENU sul telecomando per confermare e uscire.

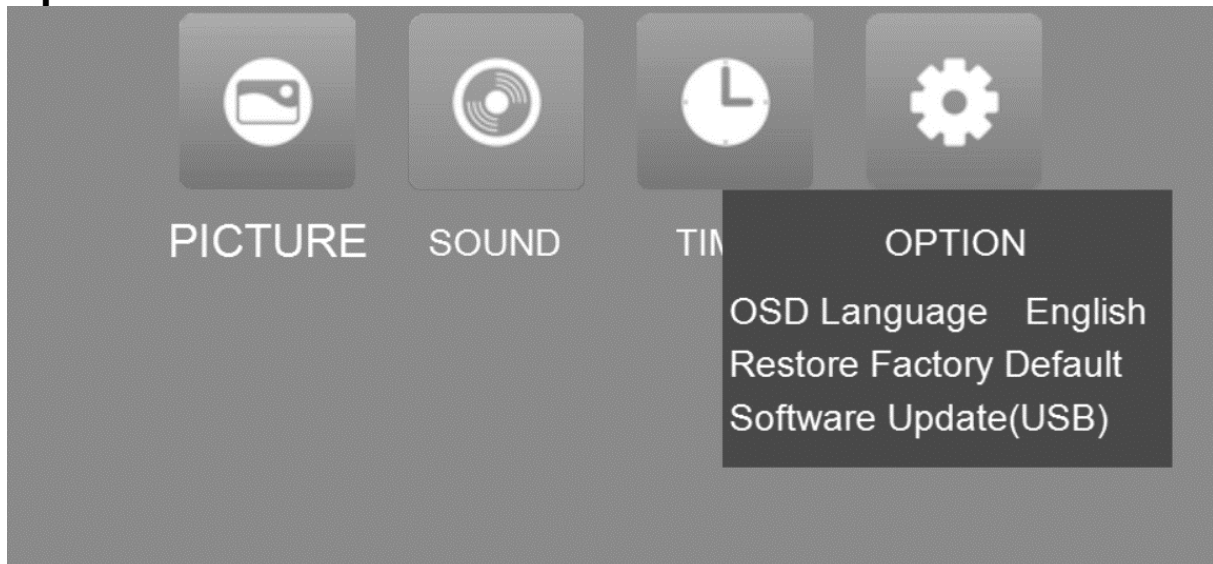
Le opzioni utente consentono di regolare separatamente gli alti e i bassi.

## Timer Spegnimento

Impostare un orario per lo spegnimento automatico del proiettore.



## Opzioni



## Impostazione della lingua

Cambiare la lingua OSD secondo le proprie esigenze.

## Ripristinare le impostazioni di fabbrica

Ripristinare tutte le impostazioni ai valori predefiniti. Nota importante: Tutte le impostazioni precedenti saranno modificate alle impostazioni predefinite.

## Aggiornamento software

Per upgrade futuri via unità USB-flash, visitare periodicamente il nostro sito web per gli aggiornamenti software:

(<https://www.technaxx.de/support/>) e cercare il nome del prodotto o TX-177.

## Formati multimediali

I seguenti formati di file sono supportati dal lettore multimediale per la connessione USB e scheda SD:

**File audio:** MP3 / WMA / ASF / OGG / AAC / WAV

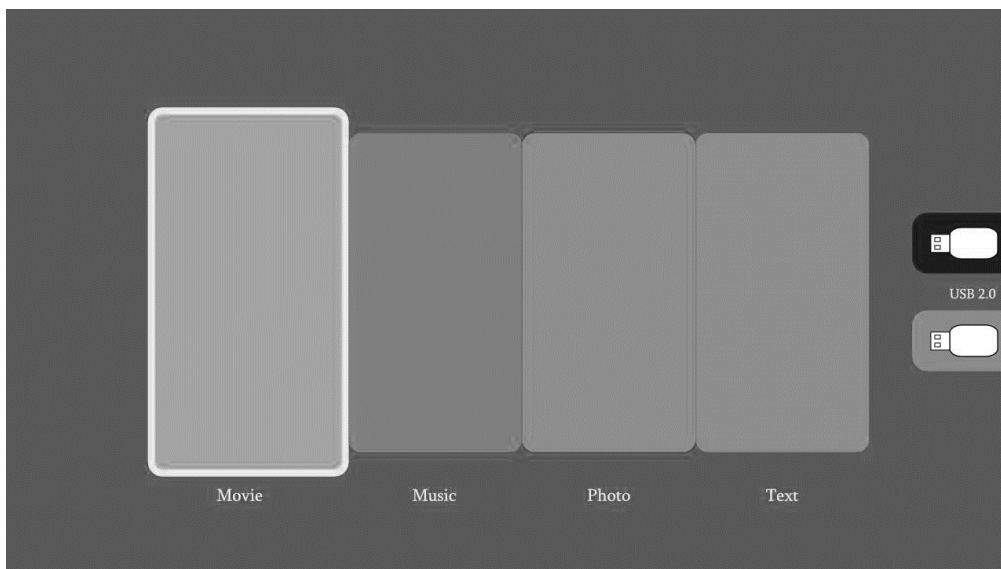
**File immagine:** JPEG / BMP / PNG / GIF

**File video:** 3GP (H.263, MPEG4) / AVI (XVID, DIVX, H.264) / MKV (XVID, H.264, DIVX) / FLV (FLV1) / MOV (H.264) / MP4 (MPEG4, AVC) / MEP (MEPG1) / VOB (MPEG2) / MPG (MPG-PS) / RMVB (RV40) / RM

**Nota:** A causa di questioni di copyright del Dolby, questo proiettore **NON** supporta la decodifica audio Dolby. I file audio Dolby possono essere riprodotti tramite dispositivi collegati via HDMI.

## Riproduzione multimediale

Scegliere il contenuto che deve essere visualizzato: Movie (Film), Music (Musica), Photo (Foto), Text (Testo).



Per riprodurre i file multimediali, eseguire la ricerca del tipo di media selezionato nella directory principale della scheda SD o dell'unità USB-flash e premere play (riproduci). Per riprodurre più file multimediali, selezionare i file con OK e premere play (riproduci) sul telecomando.

Per mostrare una sequenza ordinata di oggetti multimediali è possibile selezionare più file di immagini o cartelle da proiettare come presentazione.

Se non si compie alcuna azione dopo il passaggio del mouse su un file, il file sarà pre-visualizzato in una piccola finestra (disponibile solo per foto e video).

**Il proiettore supporta HDMI, MHL, FireTV, Google chromecast e altri dispositivi in streaming HDMI. È anche possibile connettere dispositivi mobili e tablet.**

- Questo prodotto NON è consigliato per PPT, Word, Excel o presentazioni aziendali.
- Per connettere il proiettore con un tablet o smartphone, occorre disporre di un adattatore HDMI. *Per telefoni Android che supportano MHL, occorre un cavo da MHL a HDMI; per iPhone/iPad, occorre un cavo che va da lightning (Adattatore Lightning AV Digitale) all'adattatore HDMI.*
- Si noti che il dispositivo può garantire un'immagine chiara solamente in una stanza buia.

## Specificazioni tecniche

Tecnica di proiezione	Sistema di proiezione LCD LED	
Lente	Lente ottica multichip da rivestimento composito	
Accensione	CA 100 - 240V~, 50/60Hz	
Consumo proiettore / luminosità	70 Watt / 15.000 Lumen	
Consumo energetico in standby	1,3 Watt	
Dimensione / distanza proiezione	50" - 200" / 1,6 - 6,2m	
Rapporto contrasto / colori display	1500:1 / 16,7M	
Temperatura colore lampada / ciclo di vita	9000K / 40.000 ore	
Correzione della distorsione trapezoidale	Optica $\pm 15^\circ$ (orizzontale)	
Porte	<b>Ingresso AV</b> (1. OVp-p $\pm 5\%$ , 480i, 576i) <b>Ingresso VGA</b> (480i, 480p, 576i, 576p, 720p, 1080i, 1080p) <b>Ingresso HDMI</b> (480i, 480p, 576i, 576p, 720p, 1080i, 1080p) <b>Uscita AUX</b> (3,5mm)	
Risoluzione nativa	1920 x 1080 pixel	
Rapporto di aspetto dell'immagine	4:3 / 16:9 / Auto	
Altoparlante audio	3 Watt	
USB / scheda SD / formato hard disk esterno	<b>Video:</b> MPEG1, MPEG2, MPEG4, RM, AVI, RMVB, MOV, MKV, FLV, VOB, MPG, ASF <b>Musica:</b> WMA, MP3, M4A(AAC) <b>Foto:</b> JPEG, BMP, PNG, GIF	
USB / scheda SD	Max. 1 TB (Formato: FAT32 / NTFS)	
Hard disk esterno	Max. 2 TB (Formato: NTFS)	
Alimentazione USB	5 V, 0,5 A (Max.)	
Peso / Dimensioni	1360 g / (L) 23,4 x (P) 18,7 x (H) 9,6 cm	
Dispositivi compatibili	Videocamera digitale, TV-Box, PC/Notebook, Smartphone, Console da gaming, Dispositivo-USB, scheda SD, hard disk esterno, Amplificatore	
Contenuto della confezione	Technaxx® Proiettore FullHD 1080P TX-177, cavo segnale AV, telecomando (2x AAA incluse), cavo HDMI, cavo di alimentazione, manuale d'istruzione	

## **Suggerimenti**

- Accertarsi di instradare il cavo in modo tale da evitare il rischio di inciampare.
- Non tenere o trasportare il dispositivo dal cavo di alimentazione
- Non bloccare o danneggiare il cavo di alimentazione.
- Assicurarsi che l'adattatore non venga a contatto con acqua, vapore o altri liquidi.
- Occorre controllare l'intera struttura a intervalli regolari per verificare la funzionalità, la tenuta e danni al fine di prevenire difetti del dispositivo.
- Installare il prodotto conformemente al presente manuale utente e utilizzare ed eseguire la manutenzione conformemente alle istruzioni operative dei fabbricanti.
- Utilizzare il prodotto esclusivamente per la funzione per la quale è stato concepito ed esclusivamente per uso domestico.
- Non danneggiare il prodotto. I seguenti casi possono danneggiare il prodotto: Tensione errata, incidenti (incluso liquido o umidità), uso improprio o abuso del prodotto, installazione impropria o difettosa, problemi alla rete elettrica, compresi picchi di tensione o danneggiamento alla luce, infestazione da parte di insetti, manomissione o modifica del prodotto da persone diverso dal personale di assistenza autorizzato, esposizione a materiali corrosivi, inserimento di oggetti estranei nell'unità, utilizzata con accessori non pre-approvati.
- Fare riferimento e rispettare tutti gli avvisi e precauzioni presenti all'interno del manuale utente.

## **Istruzioni per la sicurezza**

- Utilizzare un cavo di alimentazione standard con un cavo di messa a terra per garantire un'alimentazione elettrica stabile e la stessa tensione di alimentazione indicata sul prodotto.
- Non smontare il prodotto da soli, in caso contrario non forniremo l'assistenza gratuita in garanzia.
- Non guardare all'interno della lente mentre il proiettore è in funzione, in caso contrario i vostri occhi potranno subire lesioni facilmente.
- Non coprire il foro di ventilazione del prodotto.
- Conservare il prodotto al riparo dalla pioggia, umidità o qualsiasi altro liquido in quanto non è impermeabile. Questo può causare una scossa elettrica.
- Spegnerne e scollegare dall'alimentazione elettrica se non si usa il prodotto per un periodo di tempo prolungato.
- Utilizzare l'imballaggio originale quando si trasporta il prodotto.

## Dichiarazione di conformità



La Dichiarazione di Conformità UE può essere richiesta all'indirizzo [www.technaxx.de/](http://www.technaxx.de/) (nella barra inferiore "Dichiarazione di Conformità").

## Smaltimento



Smaltimento degli imballaggi Smaltire l'imballaggio in base al tipo di materiale.

Smaltire il cartone nel raccoglitore della carta I fogli nella raccolta dei materiali riciclabili.



Smaltimento di vecchie apparecchiature (Vale nell'Unione Europea e in altri paesi europei con raccolta differenziata (raccolta di materiali riciclabili) Le vecchie apparecchiature non devono essere smaltite con i rifiuti domestici! Ogni consumatore è obbligato per legge a smaltire i vecchi dispositivi che non possono più essere utilizzati separatamente dai rifiuti domestici, ad es punto di raccolta nel suo comune o distretto. Ciò garantisce che i vecchi dispositivi vengano adeguatamente riciclati e che si evitino effetti negativi sull'ambiente. Per questo motivo gli apparecchi elettrici sono contrassegnati dal simbolo qui rappresentato.



Le batterie e gli accumulatori non devono essere smaltiti con i rifiuti domestici! In qualità di consumatore, sei obbligato per legge a consegnare tutte le batterie e le batterie ricaricabili, indipendentemente dal fatto che contengano o meno sostanze nocive\*, presso un punto di raccolta nel tuo comune/città o nel commercio, in modo che possano essere smaltite in un modo ecologico. può essere smaltito con delicatezza.

\* contrassegnato con: Cd = cadmio, Hg = mercurio, Pb = piombo. Restituisci il tuo prodotto al tuo punto di raccolta con la batteria installata e solo scarica!



Prodotto in Cina

Distribuito da:  
Technaxx Germany GmbH & Co. KG  
Konrad-Zuse-Ring 16-18,  
61137 Schöneck, Germania

Proiettore FullHD 1080p TX-177