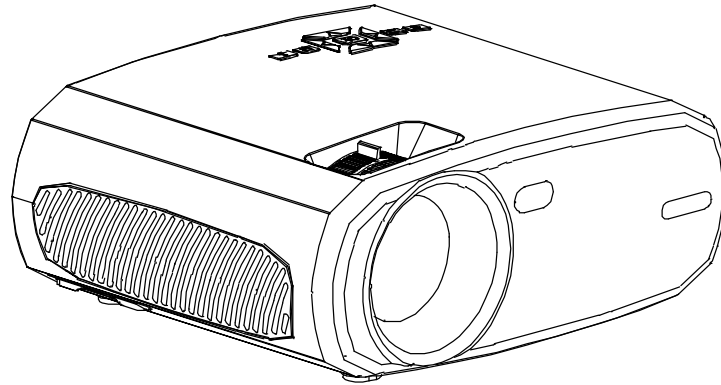


Technaxx® * Instrukcja obsługi

Projektor FullHD 1080P TX-177



Cechy

- Projektor z odtwarzaczem multimedialnym o natywnej rozdzielczości 1080P
- Rozmiar projekcji od 50 "do 200"
- Wbudowany głośnik 3W
- Ręczna regulacja ostrości
- Długi czas życia LED - 40 000 godzin
- Możliwość połączenia z komputerem/notebookiem, tabletem, smartfonem i konsolami do gier za pośrednictwem AV, VGA lub HDMI
- Odtwarzanie plików wideo, zdjęć i audio z USB, SD lub zewnętrznego twardego dysku
- Można używać z pilotem

Spis treści

Cechy	70	Współczynnik proporcji	79
Widok urządzenia i funkcje ..	72	Tryb projekcji	79
Pilot	73	Dźwięk.....	79
Włączanie/wyłączanie zasilania.....	74	Sleep Timer [Wyłącznik czasowy].....	80
Multimedialny ekran startowy	74	Options [Opcje]	80
Ostrość obrazu.....	74	Ustawienia języka	80
Korekcja trapezu	74	Przywracanie ustawień fabrycznych	80
Połączenie multimedialne....	75	Aktualizacja oprogramowania	80
Wybór źródła wejścia	75	Formaty multimedialne	81
Wejście sygnału HDMI.....	75	Odtwarzanie multimediiów....	81
Wejście VGA	76	Specyfikacje techniczne	83
Wejście wideo	77	Wskazówki	84
Wyjście audio (AUX).....	77	Instrukcje bezpieczeństwa ...	84
Ustawienia	78	Deklaracja zgodności.....	85
Tryb obrazu	78	Utylizacja.....	85
Temperatura koloru	78		

Numer telefonu do wsparcia technicznego: 01805 012643
(14 centów/minuta z niemieckiego telefonu stacjonarnego i 42 centów/minuta z sieci komórkowych). Email:

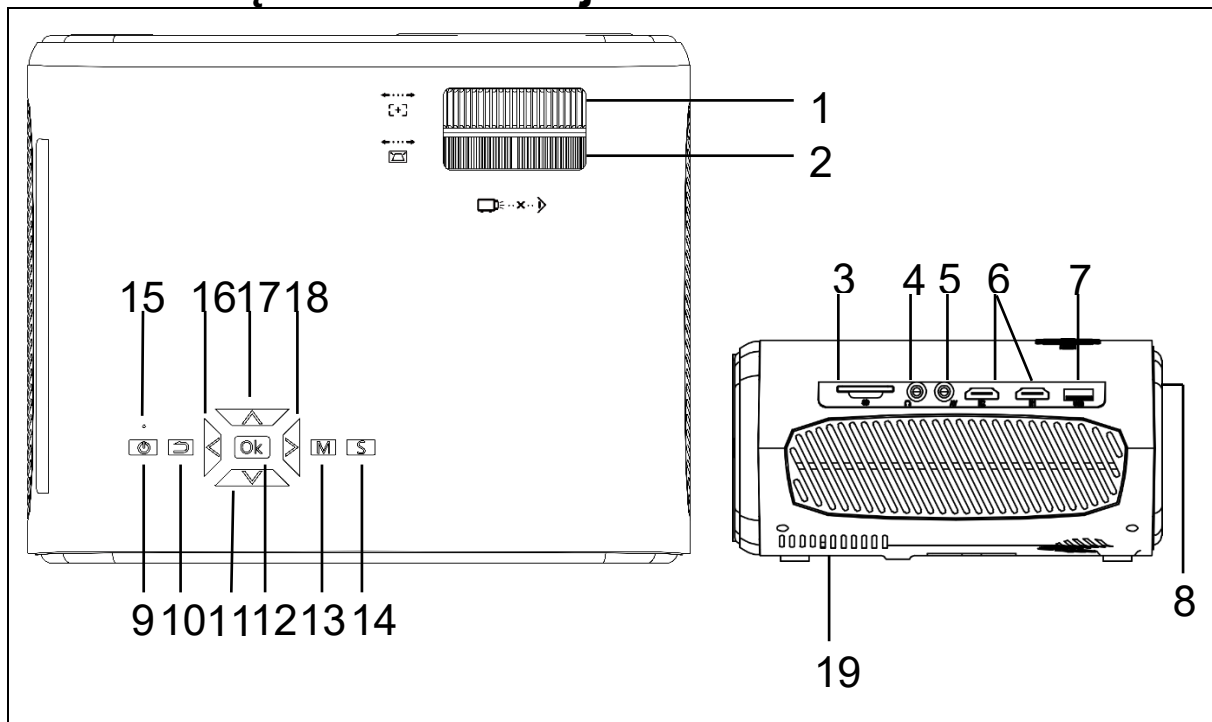
support@technaxx.de

Infolinia dostępna jest od poniedziałku do piątku w godzinach 09:00 do 13:00 oraz 14:00 do 17:00.

Zachować instrukcję obsługi do wykorzystania w przyszłości lub udostępniania produktu ostrożnie. Zrób to samo z oryginalnych akcesoriów dla tego produktu. W przypadku gwarancji, należy skontaktować się ze sprzedawcą lub ze sklepem, w którym zakupiono ten produkt.

Korzystaj z urządzenia. *Podziel się swoimi doświadczeniami i opinią na jednego z znanych portali internetowych.

Widok urządzenia i funkcje



1	Regulacja ostrości	2	Korekcja trapezowa
3	Karta SD	4	Gniazdo AUX
5	Gniazdo AUX	6	Gniazdo HDMI
7	Gniazdo USB	8	Gniazdo VGA
9	Zasilanie / Czuwanie	10	Wyjście
11	Przesuwanie w dół	12	Przycisk OK / opcje
13	Menu / powrót	14	Źródło sygnału / odtwarzanie / pauza
15	Diodowy wskaźnik zasilania	16	Głośność - / Przesuwanie w lewo
17	Przesuwanie w górę	18	Głośność + / Przesuwanie w prawo
19	Wylot powietrza		

Przycisk zasilania: Naciśnij ten przycisk, aby włączyć urządzenie. Aby ustawić projektor w trybie czuwania, naciśnij dwukrotnie.

Przycisk głośności plus i minus / przesuwanie: Naciśnij przyciski, aby zwiększyć lub zmniejszyć głośność. Można je również wykorzystać w menu jako wybór i dostosowanie parametrów.

Menu: Otwórz lub wyjdź z menu systemu.

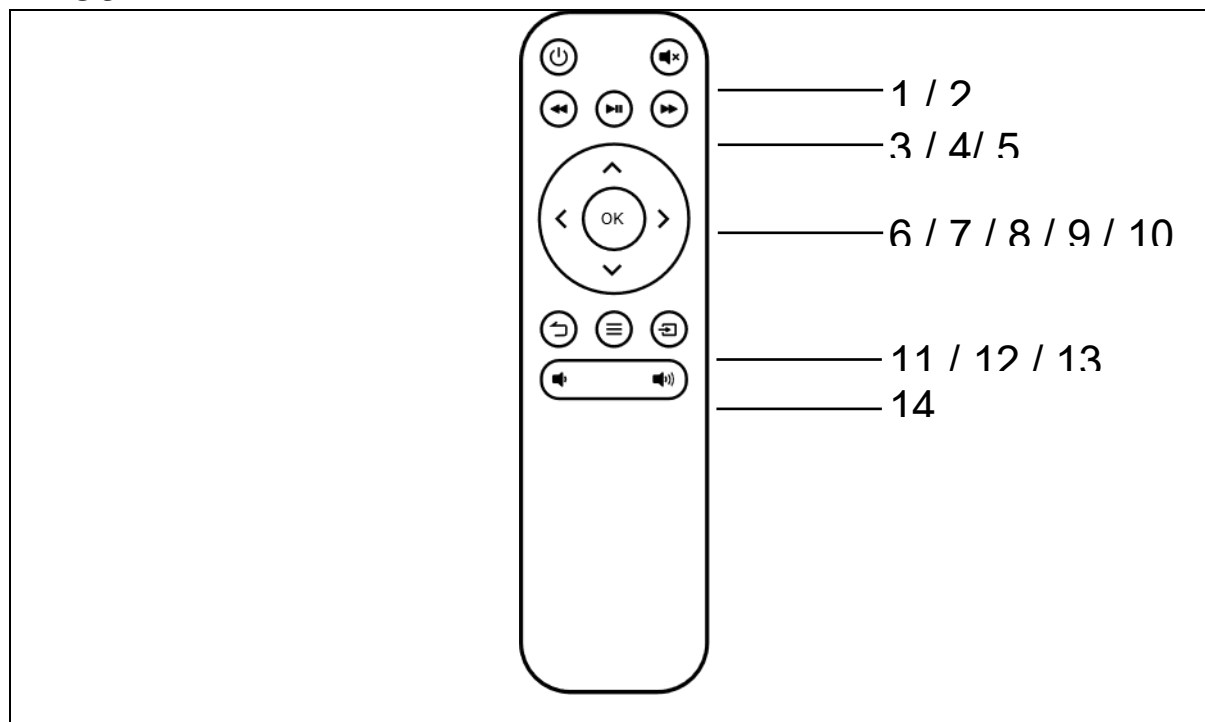
Przycisk Ok: Potwierdź i opcje odtwarzacza.

Źródło sygnału: Wybierz wejście źródłowe. Odtwarzanie / wstrzymanie w odtwarzaczu.

Wylot powietrza: Nie zakrywaj otworów chłodzących podczas pracy, aby uniknąć przegrzania urządzenia.

UWAGA! URZĄDZENIE MOŻE SIĘ ZAPALIĆ!

Pilot



1	Zasilanie	2	Wyciszenie
3	Poprzednia	4	Odtwarzanie / pauza
5	Następna	6	Przesuwanie w lewo
7	Przesuwanie w górę	8	Ok / odtwarzanie / pauza
9	Przesuwanie w prawo	10	Przesuwanie w dół
11	Wyjście	12	Menu / opcje / powrót
13	Źródło sygnału	14	Zmniejszanie / zwiększanie głośności

Wyciszenie

Wciśnij przycisk Wyciszenie na pilocie, aby wyciszyć dźwięk. Naciśnij ponownie przycisk wyciszenia, aby włączyć dźwięk.

Wskazówki:

- Nie umieszczaj żadnych przedmiotów między pilotem a hostem odbierającym pilota, aby uniknąć blokowania sygnału.
- Skieruj pilota na prawo stronę urządzenia lub ekran

projekcyjny, aby przesłać sygnał podczerwieni.

- Aby zapobiec korozji spowodowanej wyciekami baterii w pilocie, wyjmij baterię, gdy nie jest używana.
- Nie umieszczaj pilota w miejscach o wysokiej temperaturze lub wilgotności, aby uniknąć jego uszkodzenia.

Włączanie/wyłączanie zasilania

Po podłączeniu kabla zasilania urządzenie przechodzi w stan gotowości:

- Naciśnij przycisk **ZASILANIA** na urządzeniu lub pilocie, aby włączyć urządzenie.
- Ponownie naciśnij dwukrotnie przycisk **ZASILANIE**, aby włączyć tryb czuwania. Jeśli nie korzystasz z urządzenia przez dłuższy czas, wyjmij wtyczkę przewodu zasilania z gniazdka.

Multimedialny ekran startowy

Po włączeniu projektora ekran zostanie wyświetlony po około 5 sekundach.

Ostrość obrazu

Ustaw urządzenie przed ekranem projektora lub białą ścianą. Wyreguluj ostrość za pomocą pokrętła regulacji ostrości (1), aż obraz będzie wystarczająco wyraźny. Ostrość została wyregulowana. Podczas ustawiania ostrości można wyświetlić wideo lub wyświetlić menu, aby sprawdzić regulację.

Korekcja trapezu

Czasami obraz wyświetlany na ścianie przypomina raczej trapez niż kwadrat, powodując zniekształcenia, których należy unikać. Możesz to dostosować za pomocą pokrętła korekcji trapezu (2).

WSKAZÓWKA: Urządzenie nie posiada funkcji pionowej korekcji trapezowej.

Połączenie multimedialne

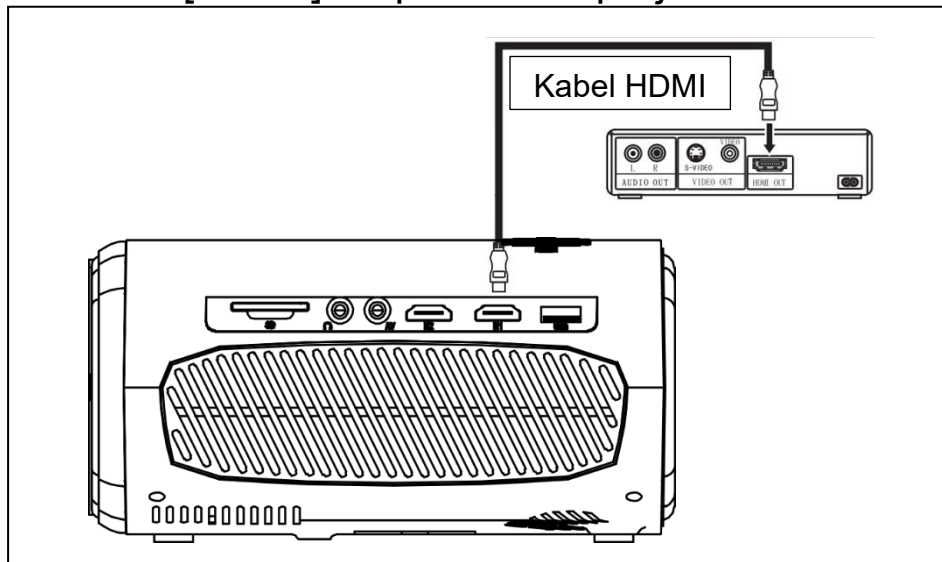
Wybór źródła wejścia

1. Wybierz sygnał wejściowy z urządzenia: (Sprawdź, czy podłączony jest odpowiedni kabel).
2. Naciśnij przycisk S na urządzeniu lub przycisk SOURCE [Źródło] na pilocie, aby wybrać następujące wejście PC, AV, HDMI, SD i USB.
3. Naciśnij przycisk S na urządzeniu lub przycisk SOURCE [Źródło] na pilocie, aby wybrać następujące wejście PC, AV, HDMI, SD i USB. Wybierz potrzebny sygnał wejściowy za pomocą przycisku OK.

Projektor obsługuje funkcję Plug & Play (automatyczne rozpoznawanie monitora PC).

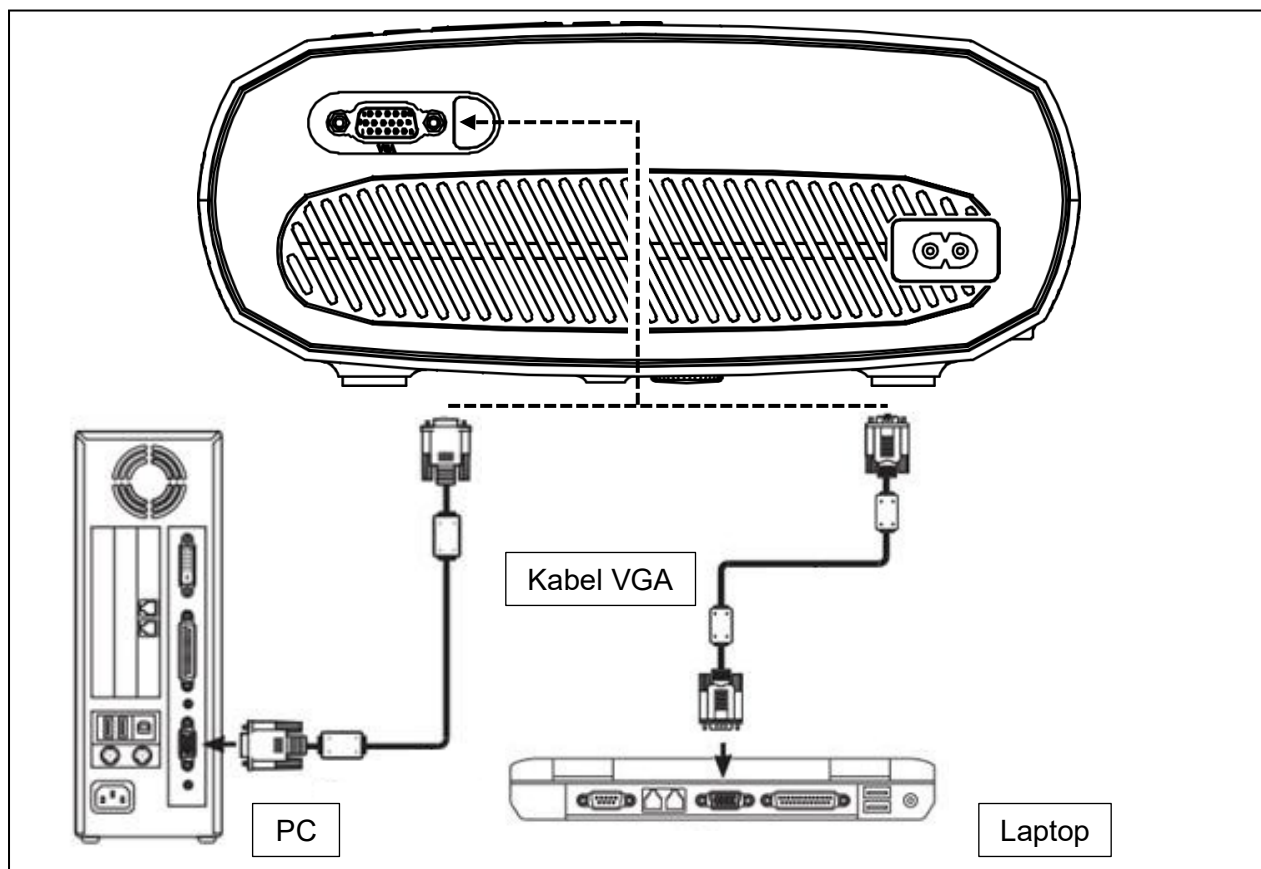
Wejście sygnału HDMI

Urządzenie może być używane na przykład z odtwarzaczami HD / DVD / Blue Ray lub konsolami do gier. Podłącz kabel HDMI z odtwarzacza do urządzenia. Jednocześnie można podłączyć dwa urządzenia. Przełączaj się między urządzeniami, naciskając przycisk source [źródło] na pilocie lub projektorze.



Wejście VGA

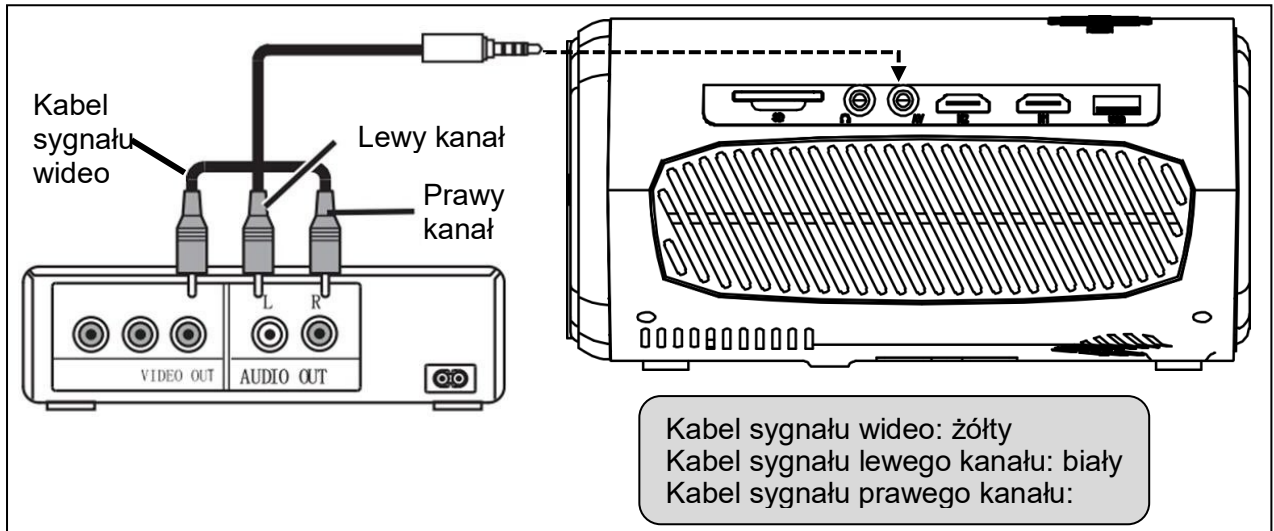
Port można podłączyć do komputera lub innego gniazda wyjściowego sygnału wideo VGA. Zobacz poniższy obrazek:



WSKAZÓWKA: Urządzenie i połączenie laptopa mogą nie być w stanie wyświetlać obrazów w tym samym czasie, jeśli tak się stanie, ustaw atrybuty wyświetlania komputera na tryb podwójnego wyjścia (WINDOWS: Klawisz z logo Windows + P / Macintosh: Dostosuj panel sterowania, aby włączyć kopie lustrzane po uruchomieniu.). Ustaw rozdzielczość wyświetlania komputera/notebooka na 1920 x 1080 pikseli, co zapewni najlepszą jakość obrazu.

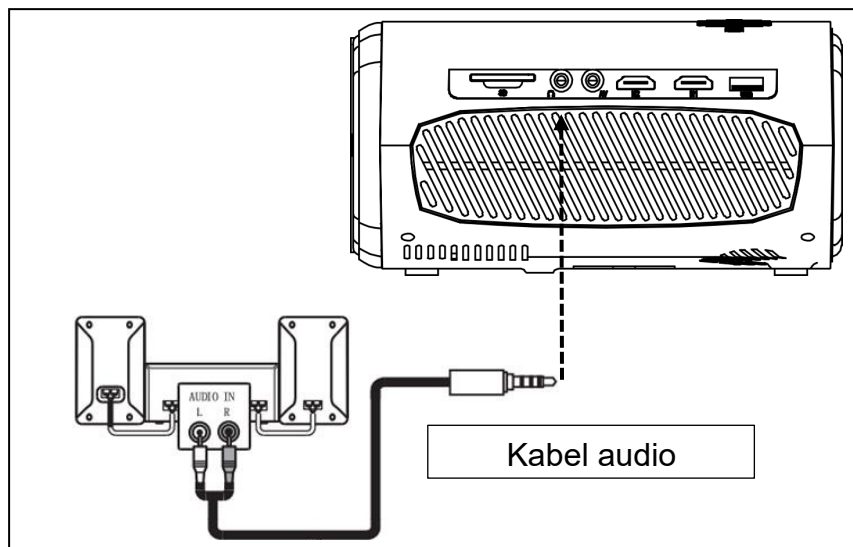
Wejście video (AV)

Urządzenie można podłączyć do odtwarzacza LD/DVD, kamer wideo, rejestratora wideo lub innych urządzeń z obsługą AV.



Wyjście audio (AUX)

Podłącz port wyjścia audio urządzenia do zewnętrznego wzmacniacza mocy, jeśli chcesz odtwarzać muzykę o dużej mocy.



Ustawienia

Naciśnij przycisk **Menu** na urządzeniu lub na pilocie, aby wyświetlić ekran menu.

● Wybierz za pomocą przycisków przesuwania na pilocie lub przyciskami <, Λ, V, > na projektorze pozycję menu, którą chcesz wyregulować i potwierdź za pomocą przycisku **OK**.

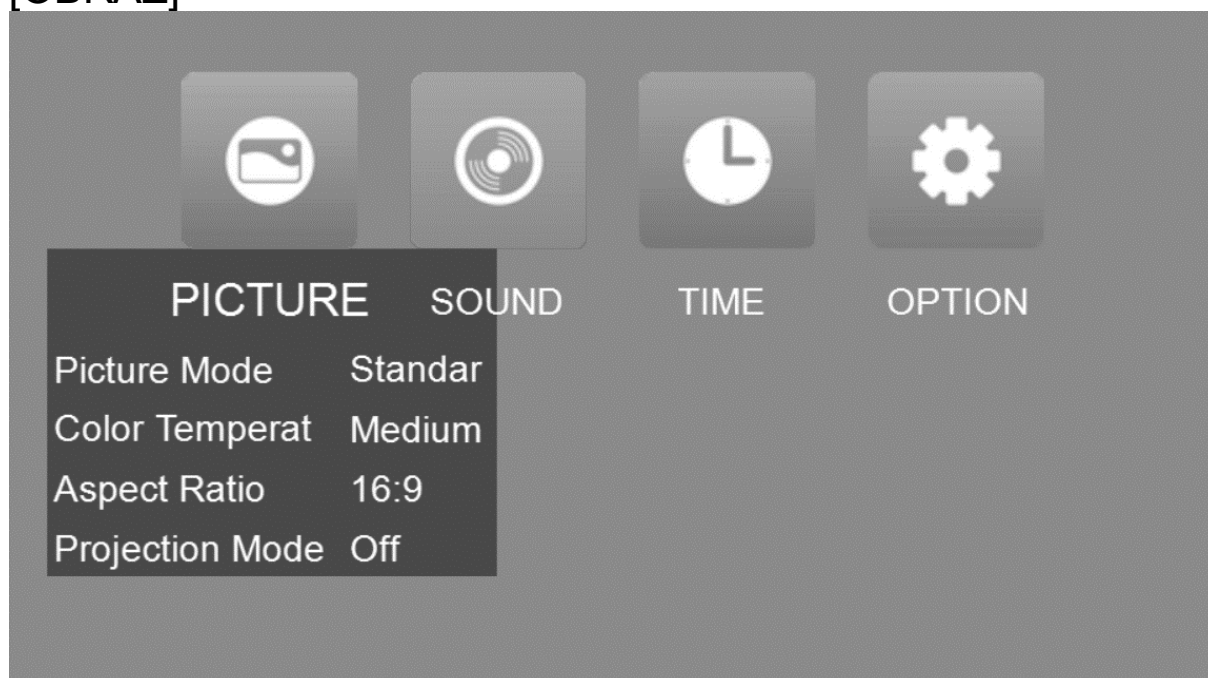
Naciśnij przyciski przesuwania na pilocie lub <, Λ, V, >, aby dostosować wartości parametrów dla wybranej pozycji menu.

● Powtórz powyższe kroki, aby dostosować inne pozycje MENU, lub bezpośrednio kliknij przycisk

BACK [POWRÓT] lub EXIT [WYJŚCIE] [WYJŚCIE], aby EXIT opuścić interfejs.

Tryb obrazu

Wybierz za pomocą przycisków <, > pomiędzy trybami STANDARD [Standardowy], SOFT, USER [Użytkownika] i VIVID. Naciśnij przycisk BACK [POWRÓT] na urządzeniu lub przycisk MENU na pilocie, aby wyjść z ustawień PICTURE [OBRAZ]



Temperatura koloru

Ustaw obraz na wartości: Standard / Warm / User / Cool. [Standardowy / Ciepły / Użytkownika / Chłodny]. Zdjęcie pokazuje zmniejszony kolor na rysunku dla konfiguracji niebieski

/ czerwony lub użytkownika.

- *Ciepłe* ustawienie jest odpowiednie na dłuższe okresy oglądania. W tym ustawieniu kolor niebieski zostanie ograniczony.

- *Chłodne* ustawienie jest jaśniejsze, ponieważ pokazuje mniej czerwonego koloru na zdjęciu i nadaje się do pomieszczeń biurowych.

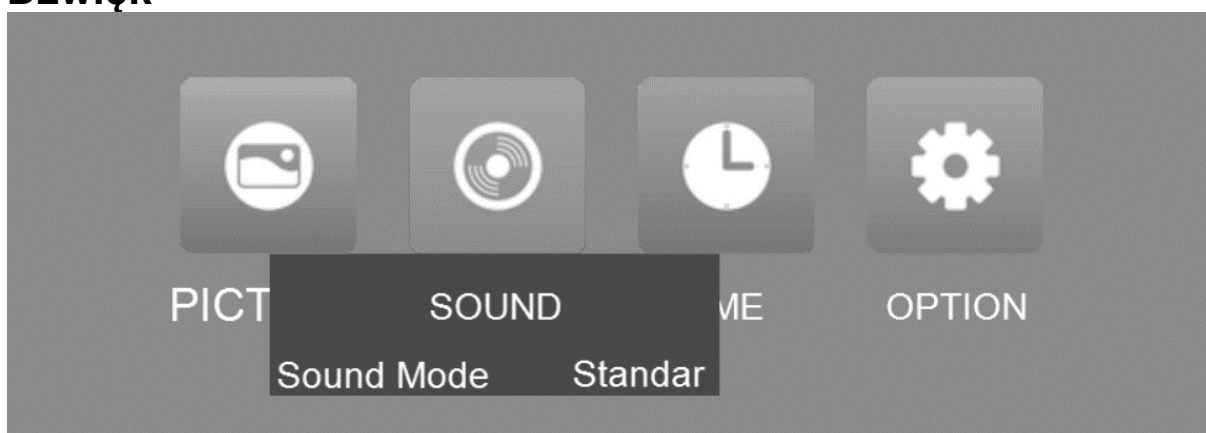
Współczynnik proporcji

Możesz wybrać pomiędzy AUTO, 16:9 i 4:3. Wybierz wartość zgodnie z urządzeniem wyjściowym. Niektóre komputery wymagają proporcji 4:3 do wyświetlania obrazu.

Tryb projekcji

Naciśnij przycisk MENU na pilocie lub urządzeniu, aby wejść do MENU. Naciśnij <, Λ, V, >, aby przejść do trybu projekcji. Naciśnij przycisk OK, aby w razie potrzeby obrócić obraz. Naciśnij przycisk POWRÓT na urządzeniu lub przycisk MENU na pilocie, aby potwierdzić i wyjść.

Dźwięk

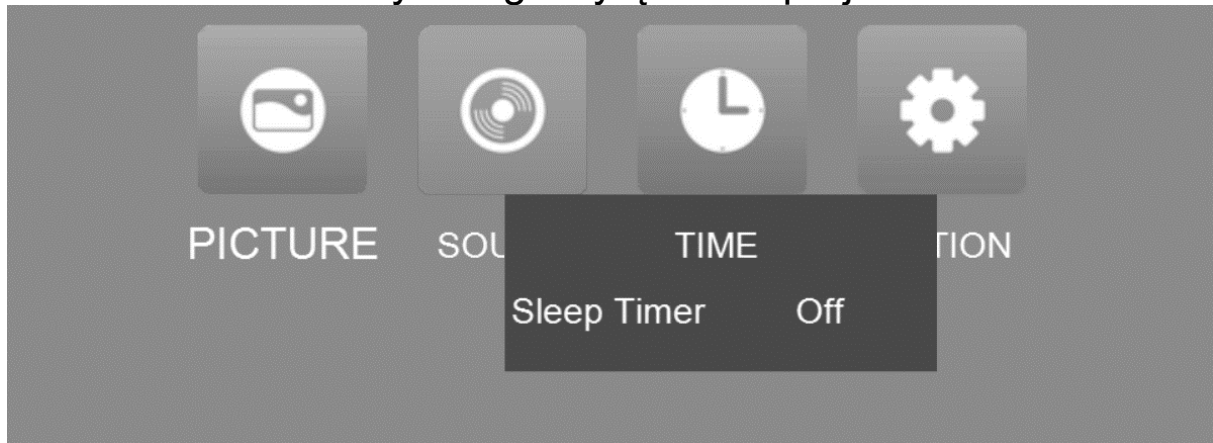


Naciśnij przycisk MENU na pilocie lub urządzeniu, aby wejść do MENU. Naciśnij przycisk <, >, aby przejść do ustawień dźwięku. Za pomocą przycisków Λ, V wybierz elementy, które chcesz dostosować, a następnie naciśnij przyciski <, >, aby dostosować wartości pojedynczych pozycji. Możliwe opcje to: Standard / Music / Movie / Sports / User. [Standardowy / Muzyka / Film / Sport / Użytkownika]. Naciśnij przycisk POWRÓT na urządzeniu lub przycisk MENU na pilocie, aby potwierdzić i wyjść.

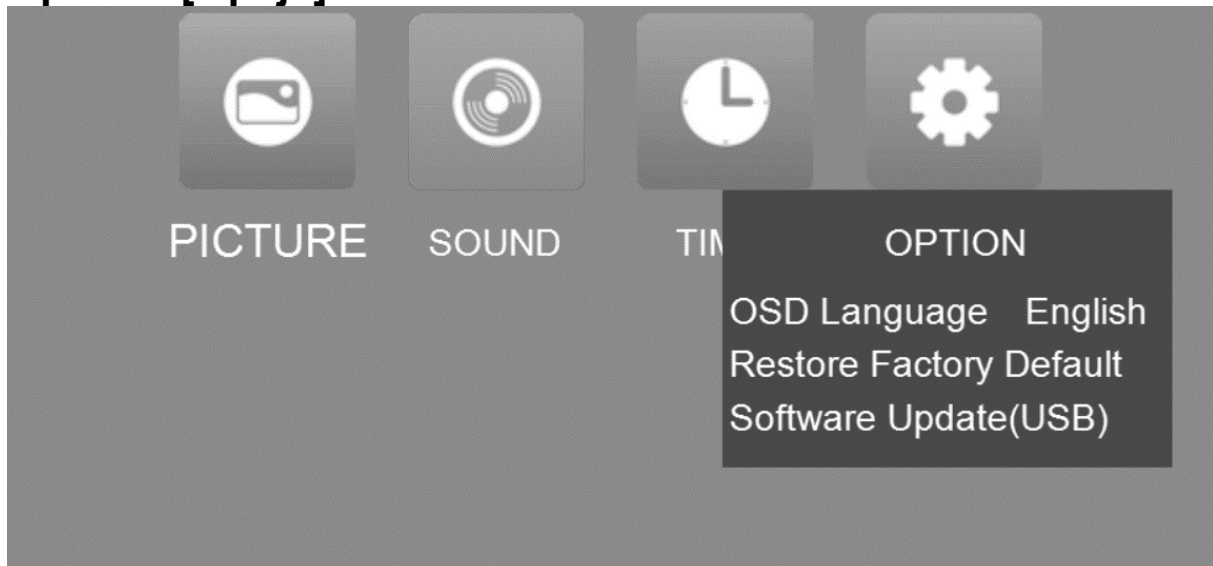
Opcje użytkownika umożliwiają osobną regulację tonów wysokich i niskich.

Sleep Timer [Wyłącznik czasowy]

Ustaw czas automatycznego wyłączenia projektora.



Options [Opcje]



Ustawienia języka

Zmień język OSD zgodnie ze swoimi potrzebami.

Przywracanie ustawień fabrycznych

Przywróć domyślne ustawienia fabryczne. Uwaga: Wszystkie poprzednie ustawienia zostaną zmienione na domyślne.

Aktualizacja oprogramowania

W przypadku przyszłych aktualizacji za pośrednictwem pamięci flash USB, należy okresowo odwiedzać naszą witrynę internetową w poszukiwaniu aktualizacji oprogramowania: (<https://www.technaxx.de/support/>) i wyszukaj nazwę produktu lub TX-177.

Formaty multimedialne

Odtwarzacz multimedialny obsługuje następujące typy plików w przypadku połączenia USB i karty SD:

Plik audio: MP3/WMA/ASF/OGG/AAC/WAV

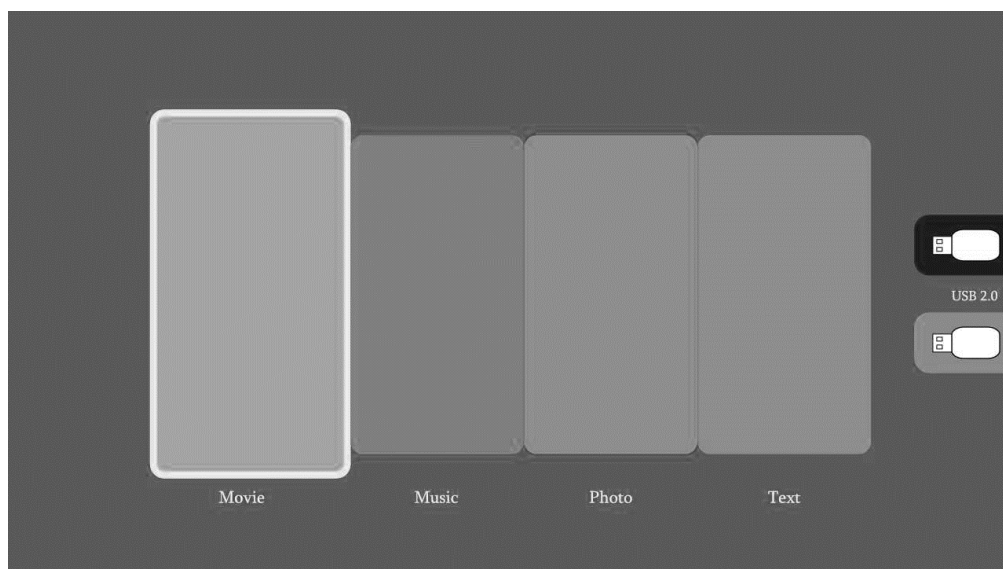
Plik graficzny: JPEG / BMP / PNG / GIF

Plik wideo: 3GP (H.263, MPEG4) / AVI (XVID, DIVX, H.264) / MKV (XVID, H.264, DIVX) / FLV (FLV1) / MOV (H.264) / MP4 (MPEG4, AVC) / MEP (MEPG1) VOB (MPEG2) / MPG (MPG-PS) / RMVB (RV40) / RM

Wskazówka: Ze względu na prawa autorskie Dolby, projektor ten **NOT** [NIE] obsługuje dekodowania dźwięku w systemie Dolby. Pliki audio Dolby mogą być odtwarzane przez urządzenia podłączone przez HDMI.

Odtwarzanie multimediiów

Wybierz treść, która ma być wyświetlona: Movie, Music, Photo, Text. [Film, muzyka, zdjęcie, tekst].



Aby odtworzyć pliki multimedialne, wyszukaj w katalogu głównym karty SD lub pamięci flash USB wybrany typ multimediiów i naciśnij przycisk odtwarzania. Aby odtwarzać wiele multimediiów, wybierz pliki za pomocą OK i naciśnij przycisk odtwarzania na pilocie.

W przypadku pokazów slajdów można wybrać wiele plików obrazów lub folderów, które mają być pokazywane jako pokaz slajdów.

Jeśli po najechaniu na plik nie zostanie wykonana żadna czynność, plik zostanie wyświetlony w małym oknie (dostępne tylko w przypadku zdjęć i filmów).

Projektor obsługuje HDMI, MHL, FireTV, Google chromecast i inne urządzenia do przesyłania strumieniowego HDMI. Możesz także podłączyć do niego urządzenia mobilne i tablety.

- To urządzenie NOT [NIE] jest zalecane do prezentacji PPT, Word, Excel ani do prezentacji biznesowych.
- Aby podłączyć projektor do tableta lub smartfona, potrzebujesz adaptera HDMI. *W przypadku telefonów z Androidem obsługującego standard MHL potrzebny jest kabel MHL-HDMI; dla iPhona/iPada potrzebujesz przejściówki lightning (Lightning Digital AV Adapter) do HDMI.*
- Zwróć uwagę, że projektor zapewnia wyrazisty obraz tylko w ciemnym pomieszczeniu.

Specyfikacje techniczne

Technika projekcyjna	System projekcyjny LCD LED
Obiektyw	Obiektyw z wielokładową powłoką kompozytową
Zasilanie	AC 100 - 240V~, 50/60Hz
Zużycie energii/jasność projektora	70 Watt / 15000 Lumen
Pobór mocy w trybie czuwania	1,3 Watt
Rozmiar projekcji/odległość	50" - 200" / 1.6 - 6.2m
Kontrast/Kolory wyświetlania	1500:1 / 16,7M
Temperatura koloru lampy / żywotność	9000K / 40000 godzin
Korekcja trapezowa	Optyczna $\pm 15^\circ$ (w poziomie)
Porty sygnałów	Wejście AV 1. OVp-p $\pm 5\%$, 480i, 576i) Wejście VGA (480i, 480p, 576i, 720p, 1080i, 1080p) Wejście HDMI (480i, 480p, 576i, 720p, 1080i, 1080p) Wyjście AUX (3,5mm)
Rozdzielczość natywna	1920 x 1080 pikseli
Współczynnik proporcji	4:3 / 16:9 / Auto
Głośnik audio	3 Watt
USB / karta SD / zewnętrzny dysk twardy formaty	Wideo: MPEG1, MPEG2, MPEG4, RM, AVI, RMVB, MOV, MKV, FLV, VOB, MPG, ASF Muzyka: WMA, MP3, M4A(AAC) Zdjęcia: JPEG, BMP, PNG, GIF
USB / karta SD	maks. 1TB (Format: FAT32 / NTFS)
Zewnętrzny dysk twardy	Maks. 2TB (Format: NTFS)
Wejście zasilania prądem stałym USB	5V, 0,5A (Maks.)
Ciężar / Wymiary	1360g / (D) x 23,4 (SZ) x 18,7 (W) 9,6cm
Kompatybilne urządzenia	Kamera cyfrowa, dekodery, PC/notebook, smartfon, konsola do gier, urządzenie USB/karta SD, zewnętrzny dysk twardy, wzmacniacz.
Zawartość pakietu	Technaxx® Projektor FullHD 1080p TX-177, kabel sygnałowy AV, pilot (2x AAA w zestawie), kabel HDMI, kabel zasilający, instrukcja obsługi

Wskazówki

● Należy pamiętać, aby ułożyć kabel w taki sposób, aby uniknąć niebezpieczeństwa potknięcia. ● Nigdy nie trzymaj ani nie lub przenoś urządzenia trzymając go za kabel zasilania. ● Nie zaciskaj ani nie zgniataj kabla zasilania. ● Upewnij się, że zasilacz nie styka się z wodą, parą lub innymi płynami. ● Należy regularnie sprawdzać kompletność konstrukcji w zakresie funkcjonalności, szczelności i usterek, aby uniknąć całkowitego uszkodzenia urządzenia. ● Zainstaluj produkt zgodnie z niniejszą instrukcją obsługi i obsługuj lub konserwuj zgodnie z instrukcjami producenta. ● Z urządzenia należy korzystać wyłącznie w celach zgodnych z jego przeznaczeniem i tylko do użytku domowego. ● Nie uszkodzać produktu. Następujące przypadki mogą spowodować uszkodzenie urządzenia: Nieprawidłowe napięcie, wypadki (w tym ciecz lub wilgoć), niewłaściwe użycie lub niewłaściwe użytkowanie urządzenia, nieprawidłowa lub niewłaściwa instalacja, problemy z zasilaniem sieciowym, w tym nagłe skoki napięcia lub wyładowania atmosferyczne, owady, modyfikacja produktu przez osoby inne niż upoważniony personel serwisowy, wystawienie na działanie korozyjnych materiałów, włożenie ciał obcych do urządzenia, użycie z niezatwierdzonymi akcesoriami. ● Przestrzegaj wszystkich ostrzeżeń i środków ostrożności zawartych w instrukcji obsługi.

Instrukcje bezpieczeństwa

● Użyj standardowego przewodu zasilania z przewodem uziemiającym, aby zapewnić stabilne zasilanie zgodne z napięciem znamionowym urządzenia. ● Nie należy samodzielnie demontować produktu, w przeciwnym razie nie zapewniamy bezpłatnej usługi gwarancyjnej. ● Nie patrz w obiektyw, gdy projektor działa, w przeciwnym razie możesz uszkodzić wzrok. ● Nie zakrywaj otworu wentylacyjnego produktu. ● Trzymaj produkt z dala od deszczu, wilgoci, wody lub innych płynów, ponieważ nie jest wodoodporny. Może to spowodować porażenie prądem. ● Wyłącz i odłącz zasilanie, jeśli nie korzystasz z urządzenia przez dłuższy czas. ● Używaj oryginalnego opakowania podczas przenoszenia produktu.

Deklaracja zgodności



Z treścią Deklaracji Zgodności UE można się zapoznać na stronie internetowej www.technaxx.de/ (w dolnym pasku „Deklaracja zgodności”).

Utylizacja



Likwidacja opakowania Opakowanie należy poddać likwidacji w sposób zależny od jego rodzaju.

Tekturę i karton należy wyrzucić wraz z makulaturą. Folię należy przekazać do zbiórki surowców wtórnych.



Utylizacja zużytego sprzętu (dotyczy Unii Europejskiej i innych krajów europejskich, w których wdrożono selektywną zbiórkę odpadów (zbiórkę materiałów



nadających się do ponownego przetworzenia). Zużytego sprzętu elektrycznego i elektronicznego nie wolno wyrzucać wraz z odpadami z gospodarstwa domowego! Każdy konsument jest prawnie zobowiązany do pozbywania się starych urządzeń, których nie można już używać oddzielnie od odpadów z gospodarstw domowych, np. W punkcie zbiórki w odpowiednio gminie lub okręgu. Dzięki temu zużyte urządzenia poddawane są recyklingowi we właściwy sposób, co zapobiega ich negatywnemu wpływowi na środowisko. Z tego powodu urządzenia elektryczne są oznaczone przedstawionym tu symbolem.



Baterii i akumulatorów nie wolno wyrzucać wraz z odpadami domowymi! Konsument jest prawnie zobowiązany do oddania wszystkich baterii i akumulatorów, niezależnie od tego, czy zawierają one szkodliwe substancje*, w punkcie zbiórki w gminie/mieście lub w sklepie, aby można je było zutylizować w sposób przyjazny dla środowiska. można łagodnie zutylizować.

* oznaczone: Cd = kadm, Hg = rtęć, Pb = ołów. Produkt należy zwrócić do punktu zbiórki surowców wtórnych z zainstalowanym akumulatorem tylko w stanie rozładowanym!

Wyprodukowano w Chinach

Dystrybucja:
Technaxx Germany GmbH & Co. KG
Konrad-Zuse-Ring 16-18,
61137 Schöneck, Niemcy

Projektor FullHD 1080p TX-177